

PREVOST

**BULLETIN DE
GARANTIE**

BG23-28A


DATE :	Décembre 2023	SECTION : 18 CARROSSERIE
EXPIRATION:	Décembre 2025	
SUJET :	REPLACEMENT DU JOINT DE LA PORTE À BAGAGES	

Révision: A

Changement de la liste de véhicule

22-02-2024

APPLICATION

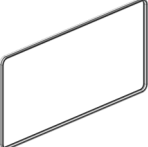
AVIS AUX CENTRES DE SERVICE	
<i>Vérifier que le bulletin s'applique au véhicule à l'aide de SAP ou de Garantie en ligne disponible sur le site web de Prevost, sous la rubrique Service / Garantie.</i>	
Modèle	VIN
Autocars X3-45 Année modèle: 2023 - 2024	 Du 2PCG33496PC736900 jusqu'au 2PCG33493RC736999 incl. & Du 2PCG33492RC734001 jusqu'au 2PCG33491RC734023 incl.
Maisons motorisées X3-45 VIP Année modèle: 2023 - 2024	Du 2PCBS3497PC736885 jusqu'au 2PCBS3495RC736998 incl. & Du 2PCBS3495RC734006 jusqu'au 2PCBS3491RC734021 incl.
X3-45 VIP à usage commercial Année modèle: 2023 - 2024	Du 2PCCS349XPC736884 jusqu'au 2PCCS3496RC736996 incl. & Du 2PCCS3499RC734000 jusqu'au 2PCC33492RC734031 incl.
Ce bulletin n'est pas nécessairement applicable à tous les véhicules ci-haut mentionnés, certains peuvent avoir été modifiés avant la livraison. Les propriétaires de véhicules visés par ce bulletin seront avisés par une lettre indiquant le numéro d'identification de chaque véhicule concerné.	

DESCRIPTION


Sur les véhicules visés par ce bulletin, le joint de la porte à bagages doit être remplacé pour éviter que de l'eau ne s'infilte dans le compartiment.

MATÉRIEL

Commandez l'ensemble **WB23-28** qui inclut les pièces suivantes :

Pièce No	Description	Qté
2800423	JOINT EN CAOUTCHOUC, PORTE DES BAGAGES 	6

D'autres pièces pouvant être requises:

Pièce No	Description	Qté
684685	ADHÉSIF SIMSON #ISR 70-03 / 310ml 	1

REMARQUE

Le matériel peut être commandé selon la pratique habituelle.

POUR VOTRE SÉCURITÉ

- Les équipements de protection oculaire doivent toujours être portés lorsque vous travaillez dans un atelier.
- Les règles relatives à l'équipement de protection individuelle doivent toujours être respectées. Portez votre EPI, y compris, mais sans s'y limiter, les éléments suivants :



**La sécurité
avant tout!**



MARCHE À SUIVRE



DANGER

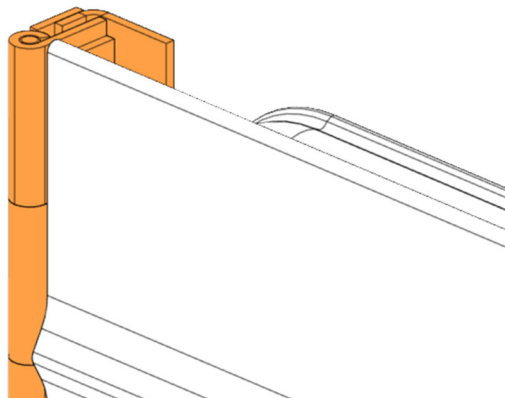
Stationner le véhicule de façon sécuritaire, appliquer le frein de stationnement, arrêter le moteur. Avant de travailler sur le véhicule, placer le commutateur d'allumage à la position OFF et déclencher les disjoncteurs principaux équipés d'un dispositif de déclenchement manuel. Sur les véhicules de type Commuter, placer le commutateur principal d'alimentation (master cut-out) à la position OFF.

Les procédures de cadenassage et d'étiquetage (LOTO) doivent être appliquées avant d'entreprendre toute activité d'entretien, de réparation ou d'ajustement sur le véhicule. Se référer à la procédure locale pour toute information spécifique concernant les méthodes de contrôle d'énergies.



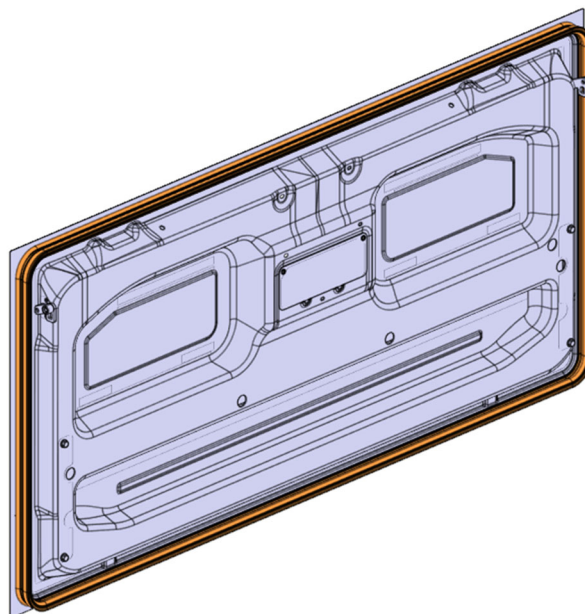
ATTENTION

Ne pas remplacer le joint si la porte a une peinture de type piano.

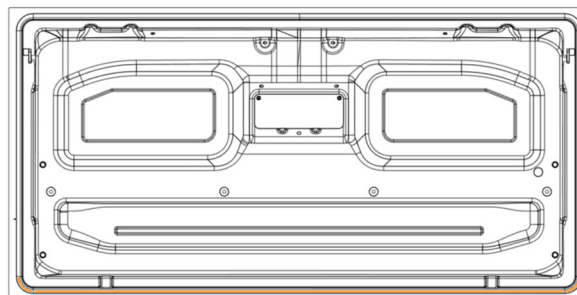


ENLEVER LE JOINT DE LA PORTE

1. Enlever l'ancien joint.

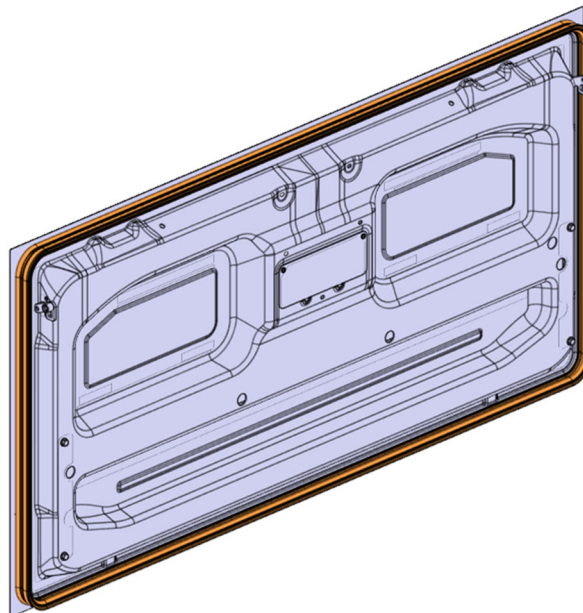


2. Enlever l'adhésif dans la section inférieure de la porte.
3. Nettoyer la surface avec un produit anti-silicone.

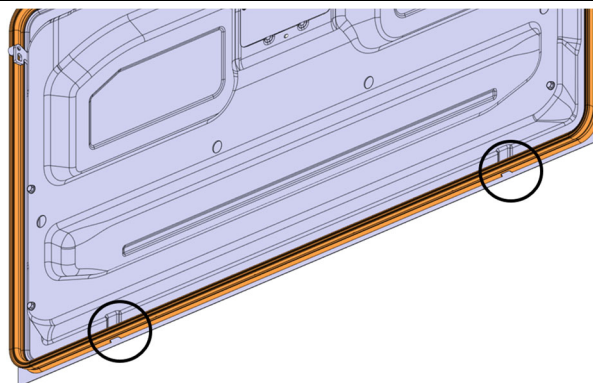


INSTALLER LE NOUVEAU JOINT DE LA PORTE

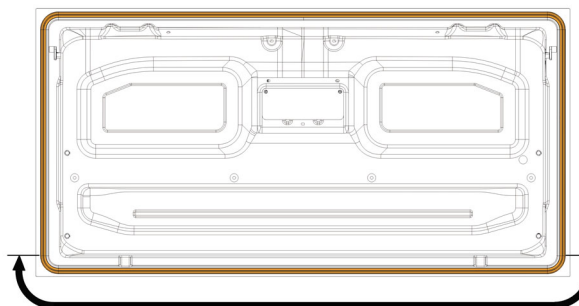
1. Installer le nouveau joint de porte 2800423.



2. Les deux encoches doivent se trouver au bas de la porte.
3. Commencer l'installation en partant du bas de la porte vers le haut.

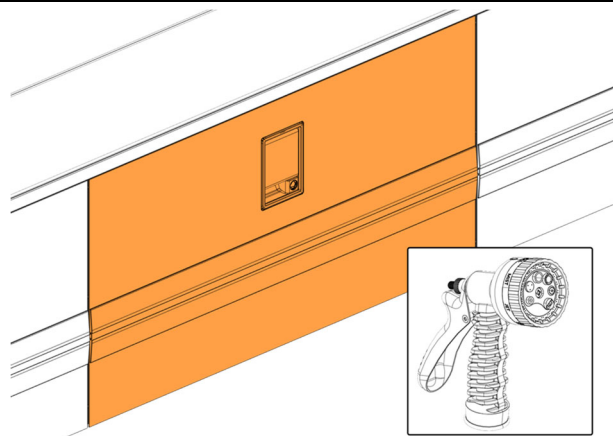


4. Appliquer la colle sur la partie inférieure entre le joint et le cadre.



VÉRIFIER L'ABSENCE DE FUITE À L'INTÉRIEUR DU COMPARTIMENT À BAGAGES

1. Valider l'étanchéité du nouveau joint à l'aide d'un pistolet en mode pluie.



DISPOSITION DES PIÈCES

SVP NE PAS RETOURNER LES PIÈCES. Rebuter selon les règlements environnementaux applicables (mun./prov./féd.).

GARANTIE

Cette modification est couverte par la garantie normale de Prevost. Nous vous rembourserons les pièces et trois (3.0) de main-d'œuvre à la réception d'un formulaire de réclamation. Veuillez soumettre votre réclamation via Garantie en ligne, accessible sur www.prevostcar.com (rubrique Service \ Garantie). Utiliser la réclamation de type «Bulletin/Rappel» et sélectionner le «Bulletin de garantie BG23-28A».

AUTRE

Bulletin VBC	N/A
Code de bris	18.05
Code de défaillance	09
Condition système	B
Pièce responsable	2800423

Accédez à tous nos bulletins à cette adresse :
<http://techpub.prevostcar.com/fr/>

Ou scannez le code QR avec votre téléphone intelligent.

Propriétaire de véhicules? Contactez-nous à technicalpublications_prev@volvo.com en spécifiant comme sujet "AJOUT" pour recevoir les avis de bulletins de garantie s'appliquant à vos véhicules par courriel.

