

Date	Expiration	Group	No.	Page
02.2024	02.2025			1(9)

Version initiale

22-02-2024

REPLACEMENT RACCORD EN T 9700 (B13R)

APPLICATION

AVIS AUX CENTRES DE SERVICE	
<i>Vérifier que le bulletin s'applique au véhicule à l'aide de SAP ou de Garantie en ligne disponible sur le site web de PrevoSt, sous la rubrique Service / Garantie.</i>	
Modèle	VIN
Volvo 9700 US/CAN Année modèle: 2023	Du 3CET2W423P5209574 jusqu'au 3CET2W427P5210873 incl.
Ce bulletin n'est pas nécessairement applicable à tous les véhicules ci-haut mentionnés, certains peuvent avoir été modifiés avant la livraison. Les propriétaires de véhicules visés par ce bulletin seront avisés par une lettre indiquant le numéro d'identification de chaque véhicule concerné.	

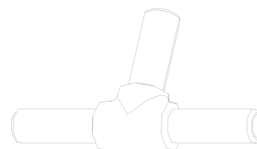
DESCRIPTION

Sur les véhicules visés par ce bulletin, possibilité de fuite de liquide de refroidissement à travers le raccord en T.

MATÉRIEL

Commandez l'ensemble # **WB23-88** qui inclut les pièces suivantes :

Pièce No	Description	Qté
24299436	RACCORD EN T	2



REMARQUE

Le matériel peut être commandé selon la pratique habituelle.

Date	Expiration	Group	No.	Page
02.2024	02.2025			2(9)

MARCHE À SUIVRE

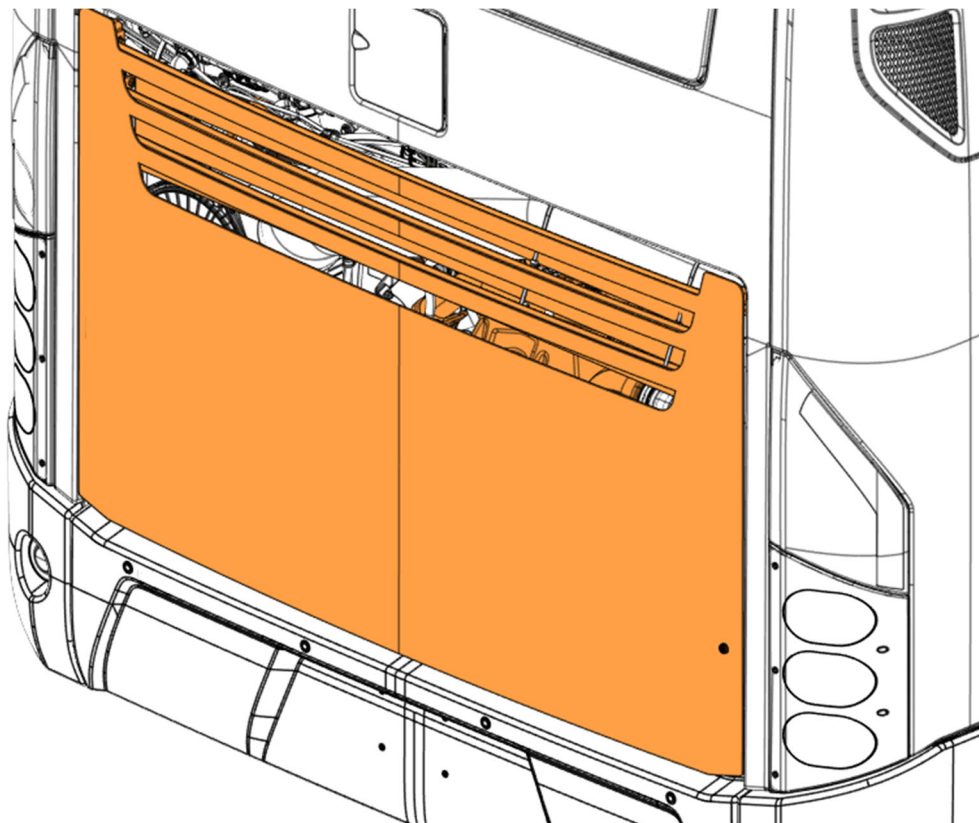


DANGER

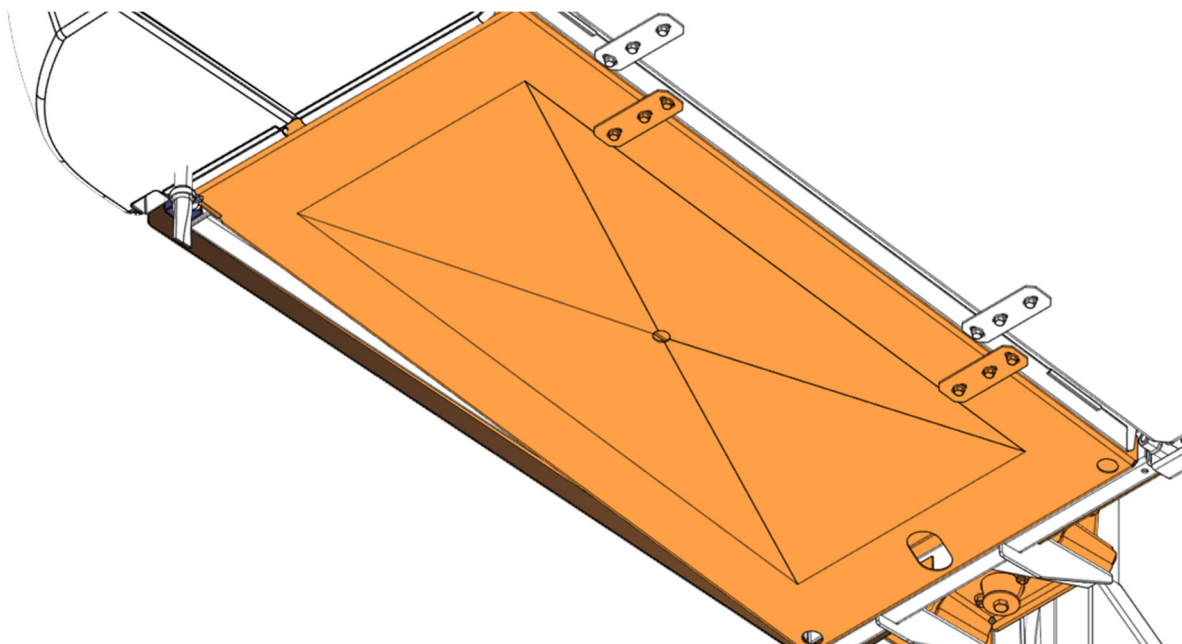
Stationner le véhicule de façon sécuritaire, appliquer le frein de stationnement, arrêter le moteur. Avant de travailler sur le véhicule, placer le commutateur des batteries à OFF.

Les procédures de cadenassage et d'étiquetage (LOTO) doivent être appliquées avant d'entreprendre toute activité d'entretien, de réparation ou d'ajustement sur le véhicule. Se référer à la procédure locale pour toute information spécifique concernant les méthodes de contrôle d'énergies.

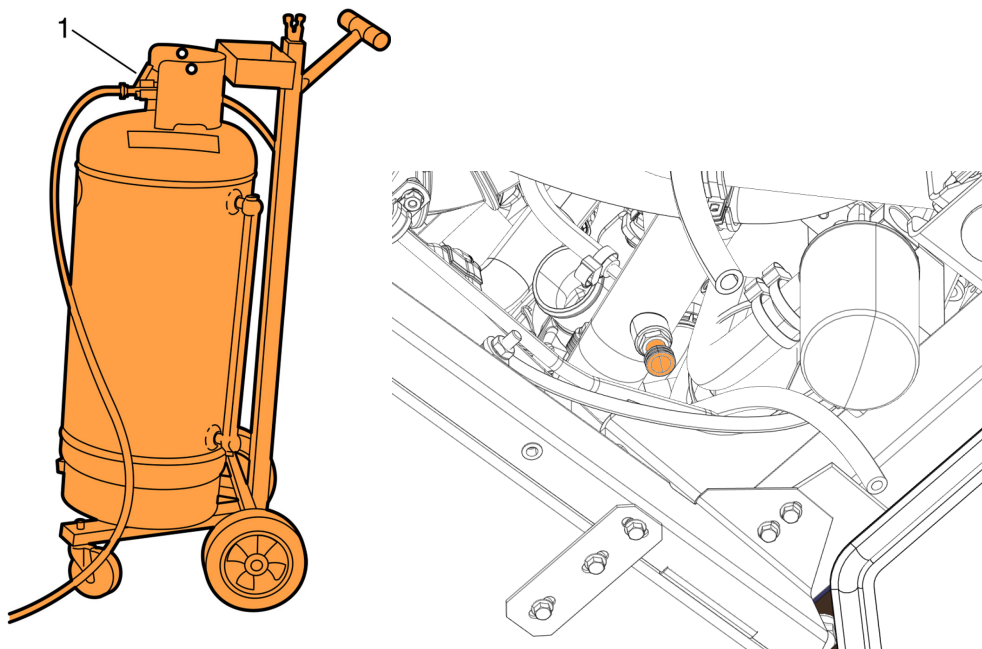
- 1) Ouvrir la porte du compartiment moteur pour accéder aux connecteurs des tuyaux en "T" (2x).



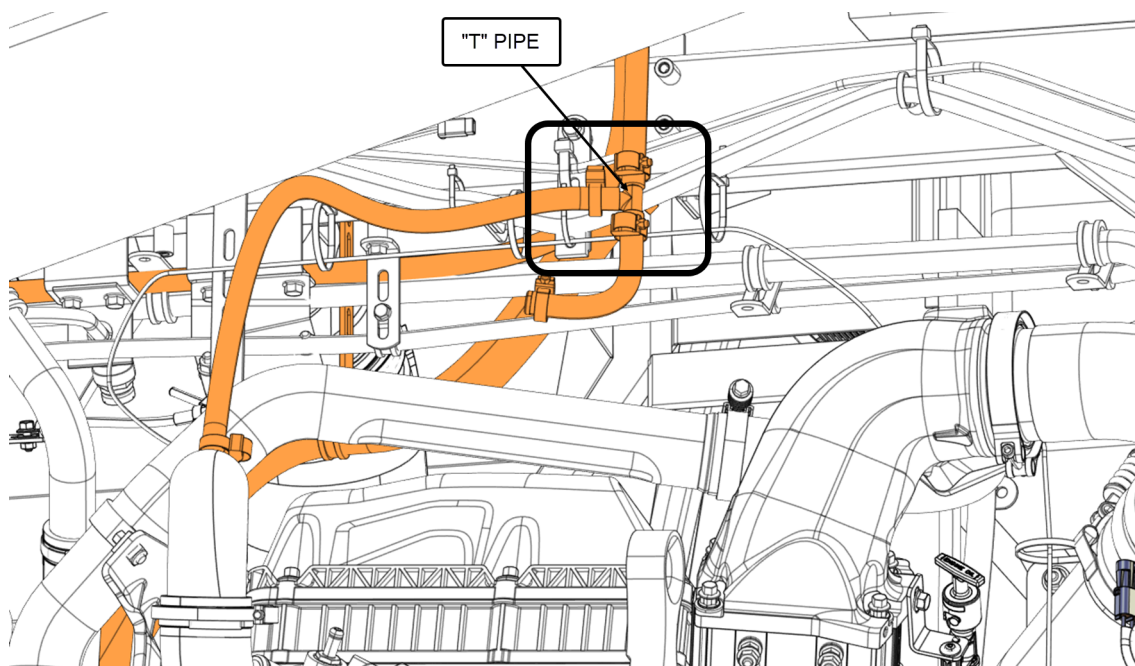
- 2) Retirer le couvercle d'encapsulation sous le moteur pour vidanger le liquide de refroidissement du moteur.



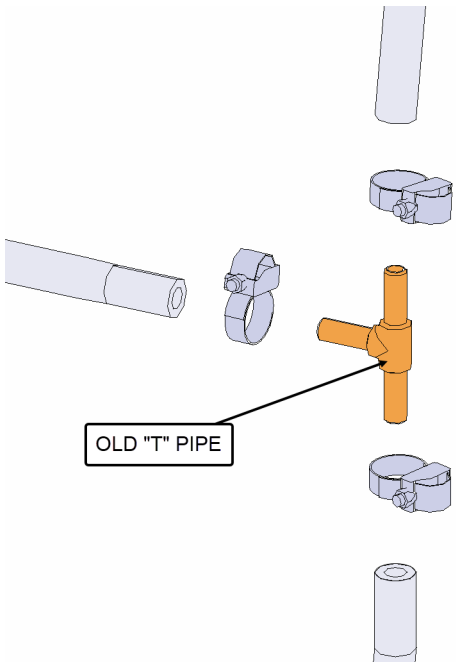
- 3) Localiser le raccord d'extraction du liquide de refroidissement sous le véhicule. Retirer le capuchon protecteur. Brancher la machine de récupération du liquide de refroidissement sur le raccord. Retirer tout le liquide de refroidissement.



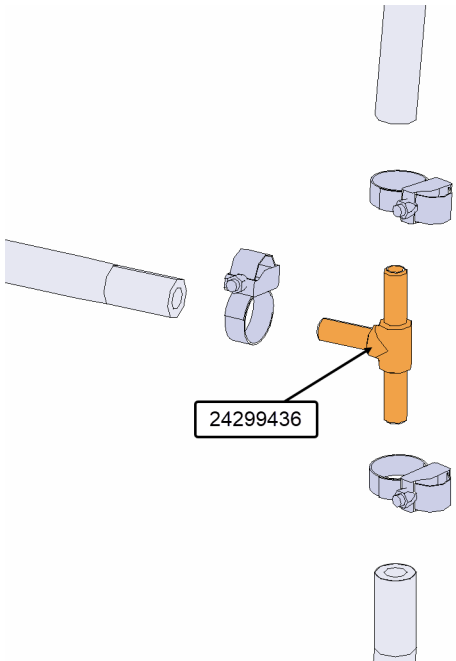
- 4) Localiser le premier raccord en "T" au-dessous du réservoir de liquide de refroidissement.



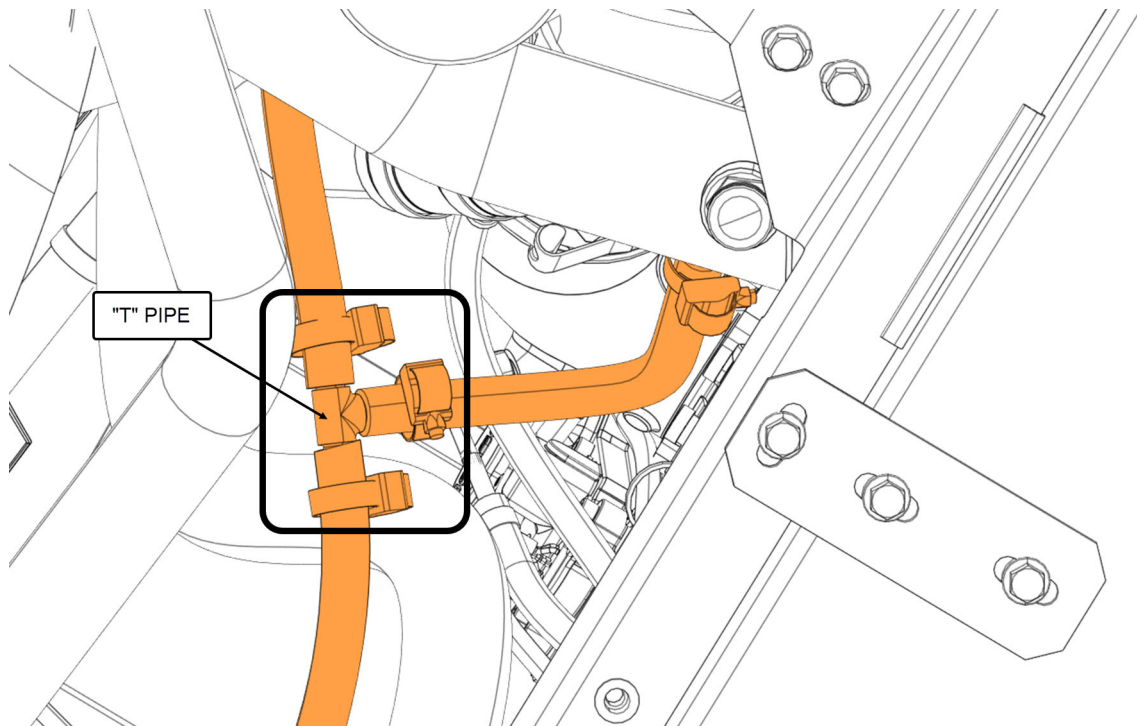
- 5) Retirer l'ancien raccord en "T" et le mettre au rebut. Conserver les colliers (3x).



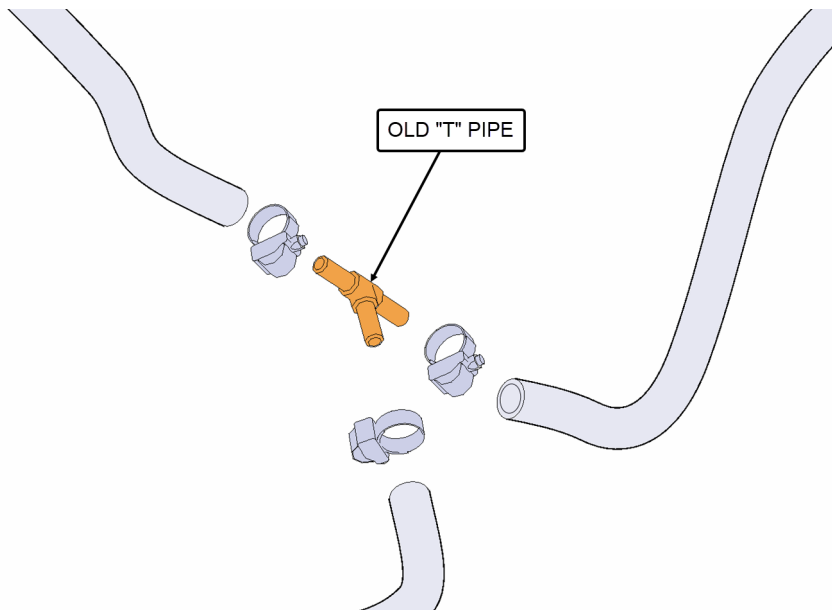
6) Installer le nouveau raccord en "T" 24299436 sur les tuyaux avec des colliers (3x).



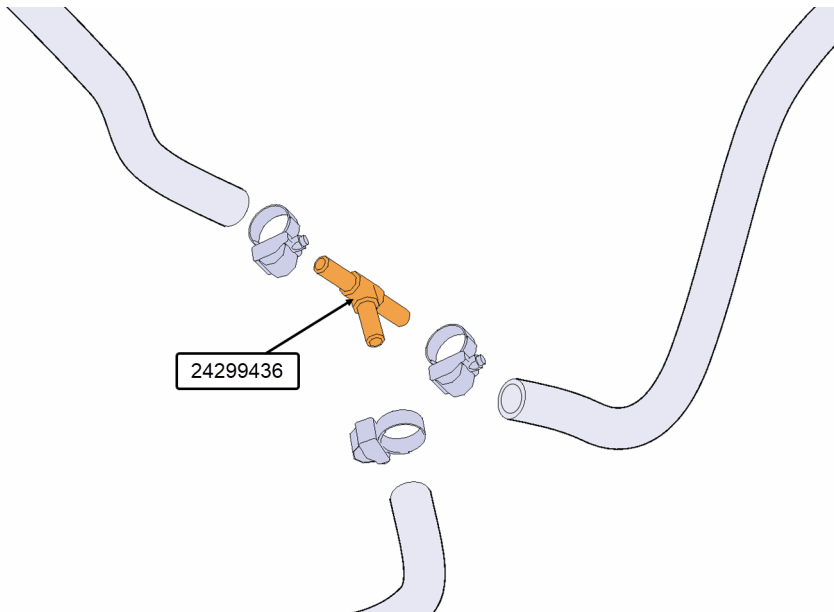
- 7) Localiser le deuxième raccord en "T" entre le radiateur et le bloc moteur sur le tuyau de liquide de refroidissement du réservoir DEF (près du raccord d'extraction du liquide de refroidissement).



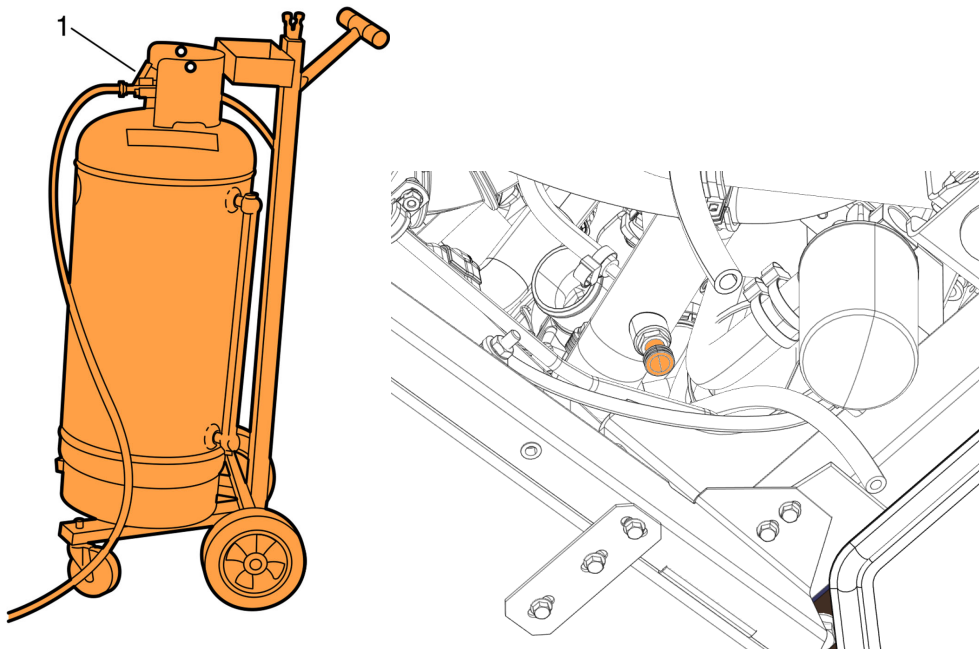
- 8) Retirer l'ancien raccord en "T" et le mettre au rebut. Conserver les colliers (3x).



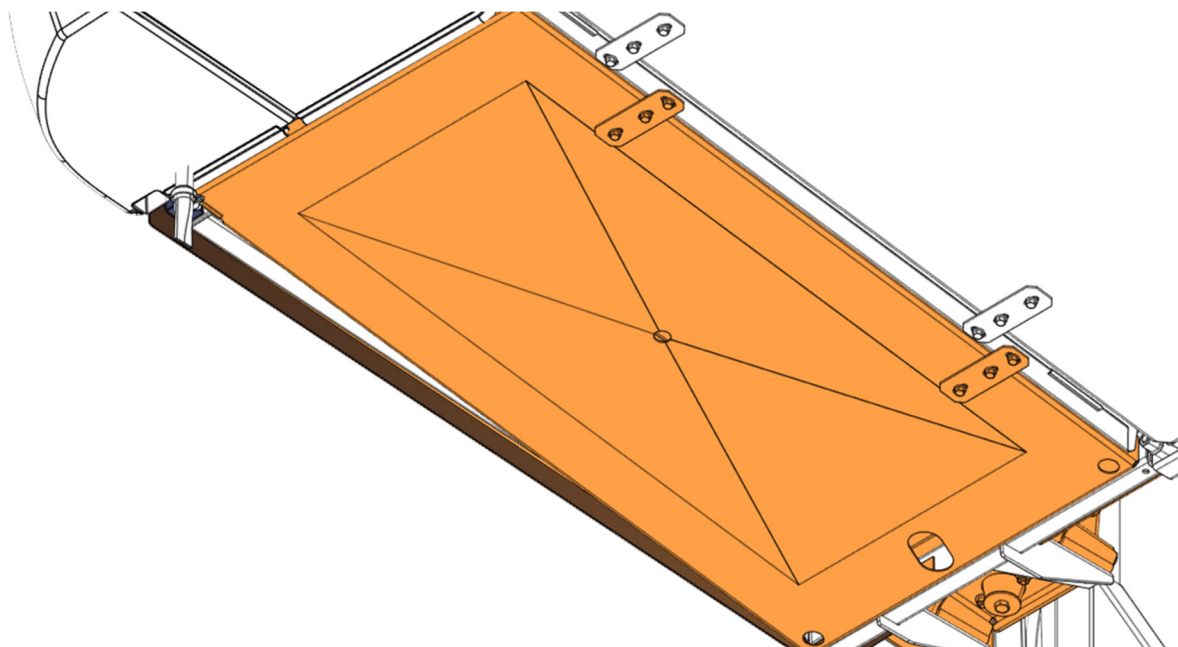
- 9) Installer le nouveau raccord en "T" 24299436 sur les tuyaux avec des colliers (3x).



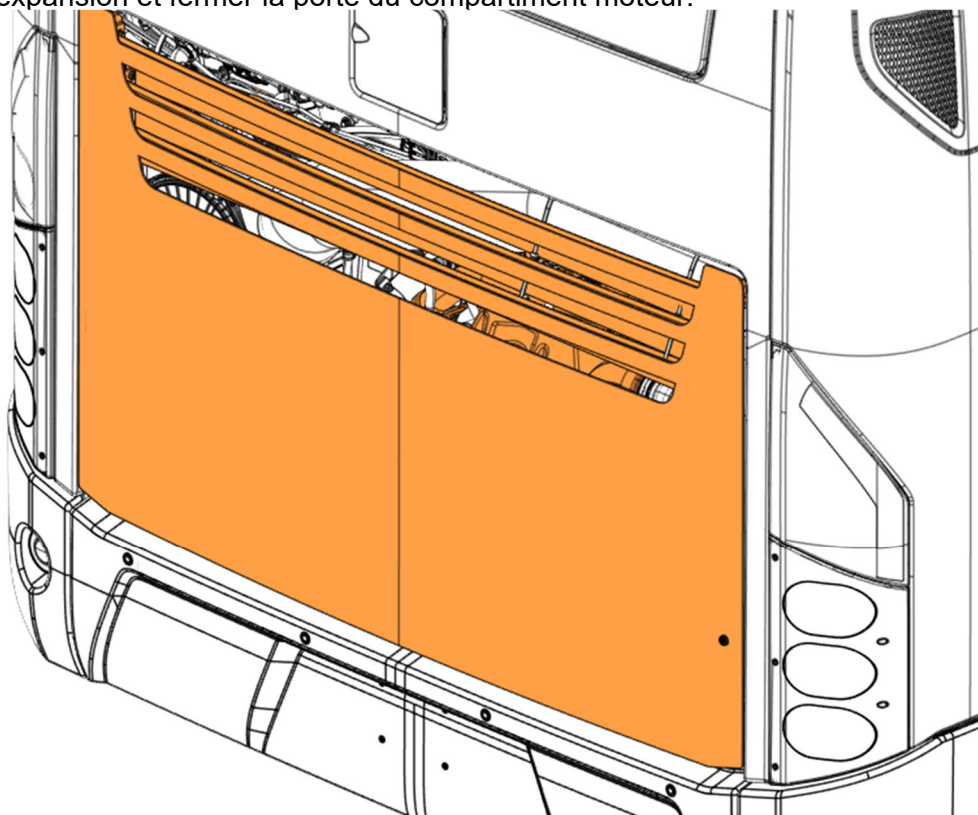
- 10) Localiser le raccord d'extraction du liquide de refroidissement sous le véhicule. Retirer le capuchon protecteur. Brancher la machine de récupération du liquide de refroidissement sur le raccord. Remplir le liquide de refroidissement.



- 11) Réinstaller le couvercle d'encapsulation sous le moteur.



- 12) Retirer le bouchon de remplissage du réservoir d'expansion et remplir avec le liquide de refroidissement du moteur jusqu'au repère de niveau MAX sur le réservoir d'expansion et fermer la porte du compartiment moteur.



DISPOSITION DES PIÈCES

SVP NE PAS RETOURNER LES PIÈCES. Rebuter selon les règlements environnementaux applicables (mun./prov./féd.).

GARANTIE

Cette modification est couverte par la garantie normale de Prevost. Nous vous rembourserons les pièces et 1 ½ heure (1.5) de main-d'œuvre à la réception d'un formulaire de réclamation. Veuillez soumettre votre réclamation via Garantie en ligne, accessible sur www.prevostcar.com (rubrique Service \ Garantie). Utiliser la réclamation de type «Bulletin/Rappel» et sélectionner le «Bulletin de garantie BG23-88».

AUTRE

Bulletin VBC	S3772
Code de bris	05.00
Code de défaillance	09
Condition système	B
Pièce responsable	70305663

Access all our Service Bulletins on
<http://techpub.prevostcar.com/en/>

or scan the QR-Code with your smart phone.

E-mail us at technicalpublications_prev@volvo.com and type
"ADD" in the subject to receive our warranty bulletins by e-mail.

