

PREVOST

BULLETIN DE GARANTIE


BG24-08

DATE :	Février 2024	SECTION : 06 ÉLECTRIQUE
EXPIRATION:	Février 2026	
SUJET :	REPLACEMENT DU MODULE SANS CLÉ ET DES TÉLÉCOMMANDES	

Version initiale

22-02-2024

APPLICATION

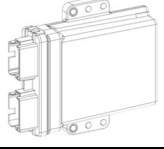
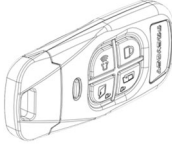
AVIS AUX CENTRES DE SERVICE		
<i>Vérifier que le bulletin s'applique au véhicule à l'aide de SAP ou de Garantie en ligne disponible sur le site web de Prevost, sous la rubrique Service / Garantie.</i>		
Modèle	VIN	
Maisons motorisées H3-45 VIP Année modèle: 2023	2PCVS3492PC721384	2PCVS3491PC721392
	2PCVS3497PC721400	2PCVS3494PC721404
	2PCVS3491PC721408	2PCVS3493PC721460
	2PCVS3499PC721480	
	<p>Ce bulletin n'est pas nécessairement applicable à tous les véhicules ci-haut mentionnés, certains peuvent avoir été modifiés avant la livraison. Les propriétaires de véhicules visés par ce bulletin seront avisés par une lettre indiquant le numéro d'identification de chaque véhicule concerné.</p>	

DESCRIPTION

Sur les véhicules visés par ce bulletin, remplacer le module sans clé et les télécommandes pour éviter tout problème de démarrage du véhicule.

MATÉRIEL

Commandez l'ensemble #WB24-08 qui inclut les pièces suivantes :

Pièce No	Description	Qté
564780	MODULE SANS CLÉ 	1
564781	TÉLÉCOMMANDE 	2

REMARQUE

Le matériel peut être commandé selon la pratique habituelle.

POUR VOTRE SÉCURITÉ

- Les équipements de protection oculaire doivent toujours être portés lorsque vous travaillez dans un atelier.
- Les règles relatives à l'équipement de protection individuelle doivent toujours être respectées. Portez votre EPI, y compris, mais sans s'y limiter, les éléments suivants :



**La sécurité
avant tout!**



MARCHE À SUIVRE



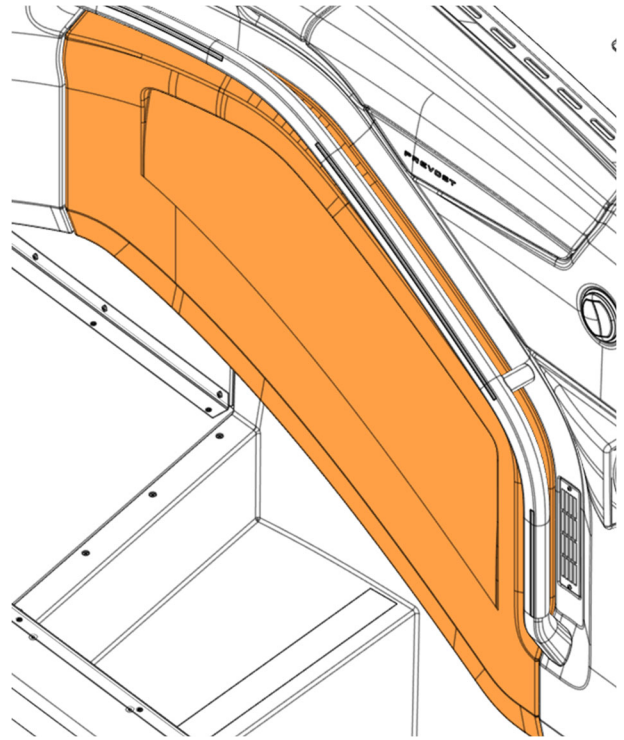
DANGER

Stationner le véhicule de façon sécuritaire, appliquer le frein de stationnement, arrêter le moteur. Avant de travailler sur le véhicule, placer le commutateur d'allumage à la position OFF et déclencher les disjoncteurs principaux équipés d'un dispositif de déclenchement manuel. Sur les véhicules de type Commuter, placer le commutateur principal d'alimentation (master cut-out) à la position OFF.

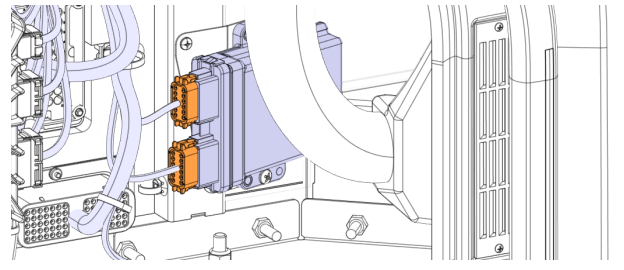
Les procédures de cadenassage et d'étiquetage (LOTO) doivent être appliquées avant d'entreprendre toute activité d'entretien, de réparation ou d'ajustement sur le véhicule. Se référer à la procédure locale pour toute information spécifique concernant les méthodes de contrôle d'énergies.

REPLACEMENT DU MODULE

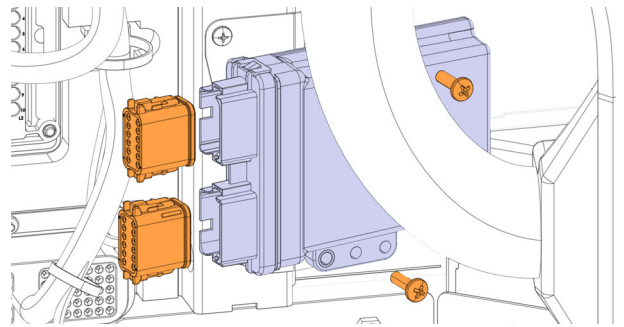
1. Enlever le panneau d'accès à droite sur le tableau de bord.



2. Déconnecter l'ancien module.



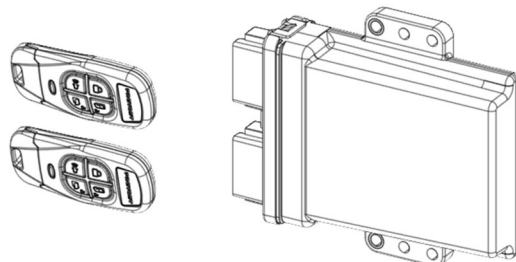
3. Dévissez les deux (2) vis qui maintiennent l'ancien module.



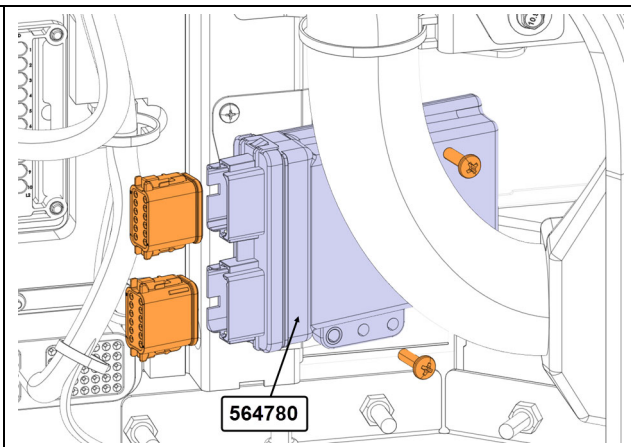
4. Jeter l'ancien module et les manettes.

Note:

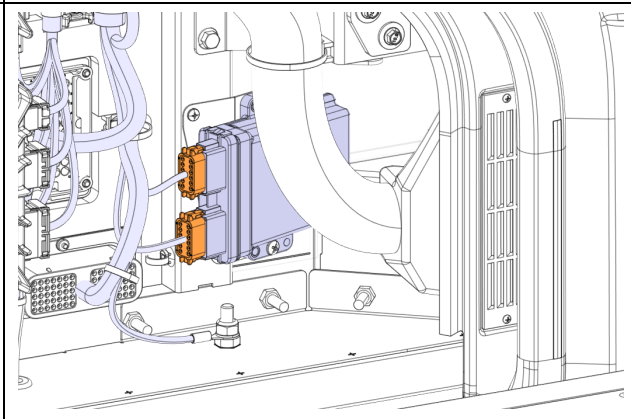
- Les anciennes manettes ne peuvent pas être utilisées avec le nouveau module.
- Ne pas conserver les anciennes manettes à l'intérieur du véhicule.



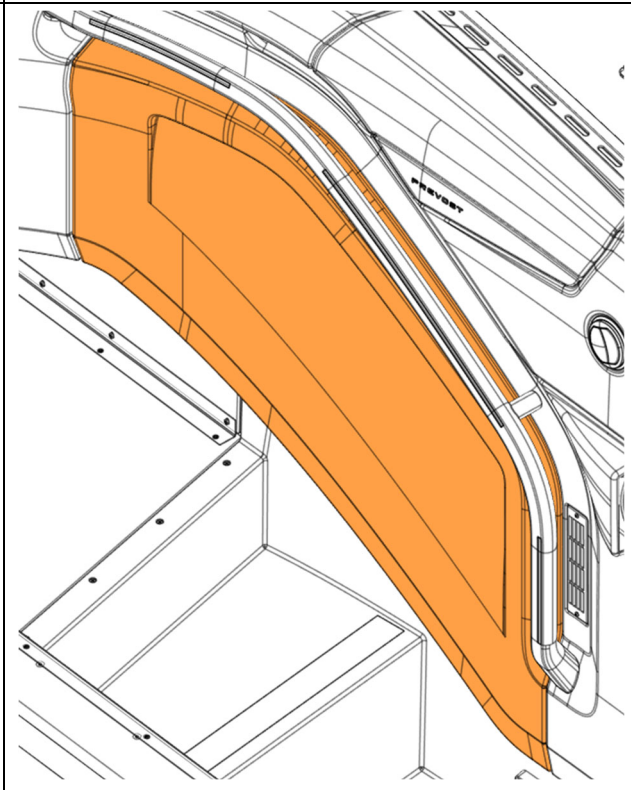
5. Installer le nouveau module 564780 avec les deux (2) vis.



6. Branche le nouveau module.

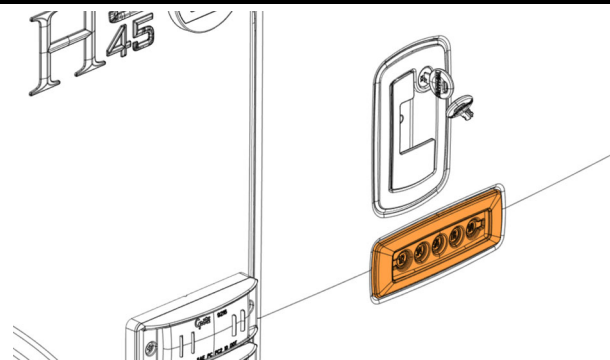


Réinstaller le panneau d'accès à droit sur le tableau de bord.

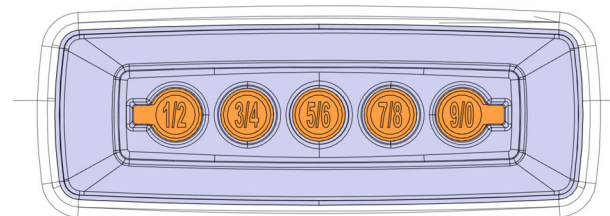


PROGRAMMATION DU NOUVEAU MODULE

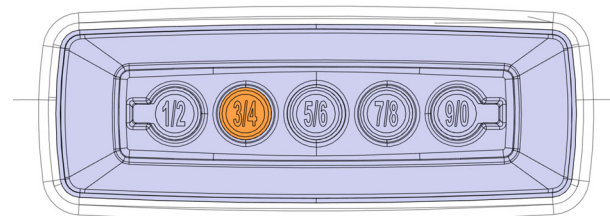
1. Allumer le véhicule.
2. Localisez le clavier de la porte.



3. Entrer le code d'autorité à 6 chiffres et écouter le double bip.



4. Maintenir la touche 3/4 pendant 5 secondes, écouter le double bip

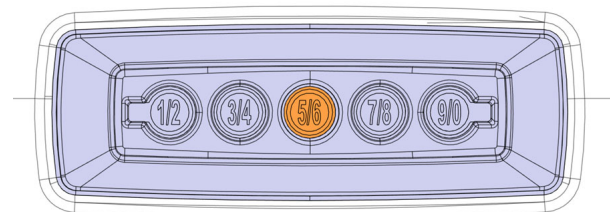


PROGRAMMATION DES NOUVELLES MANETTES

Pour programmer les nouvelles télécommandes 564781 (2x), effectuer les étapes suivantes.

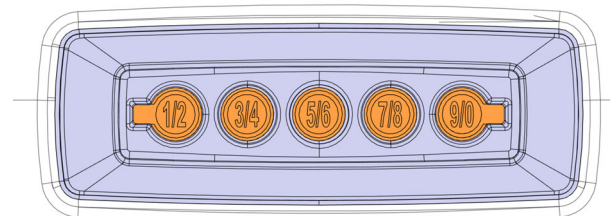
1. Maintenir la touche 5/6 pendant 5 secondes, écouter le double bip.

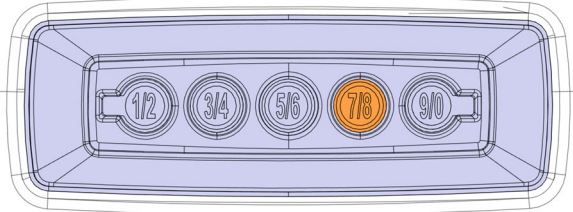
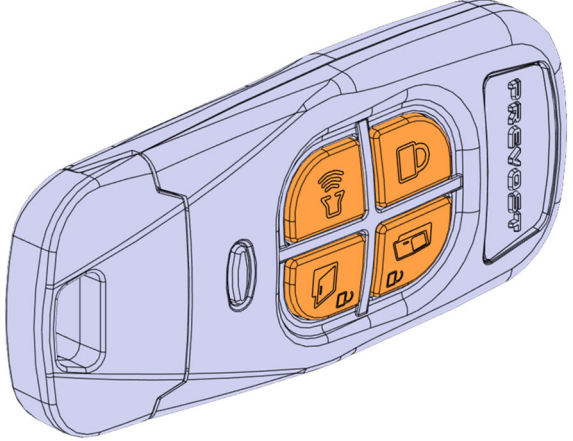
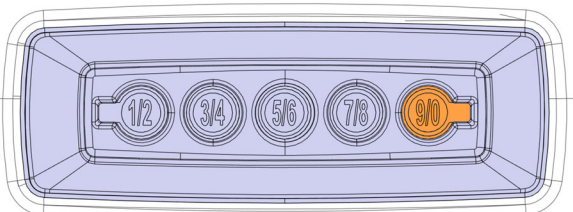
- Le rétroéclairage du clavier clignote en permanence.



2. Entrez le code d'autorité à 6 chiffres et écoutez le double bip.

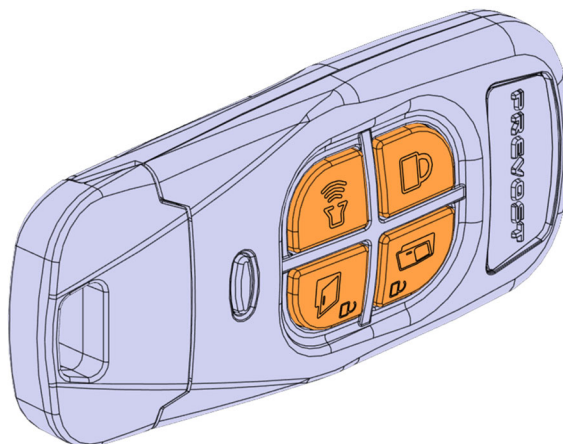
- Les LED du clavier clignotent continuellement en orange.



<p>3. Maintenir la touche 7/8 pendant 5 secondes, écouter le double bip.</p> <ul style="list-style-type: none">- Les deux voyants du clavier s'allument en orange fixe.- la porte d'entrée est verrouillée, puis déverrouillée rapidement par un signal sonore confirmant que le système est désormais en mode apprentissage.	
<p>4. Le fait d'appuyer sur n'importe quel bouton de la télécommande dans les 10 secondes ajoute le numéro de série de cette télécommande à la "liste des télécommandes autorisées".</p> <ul style="list-style-type: none">- Chaque fois qu'une télécommande est ajoutée, la minuterie de 10 secondes est remise à zéro.- Lorsque la première télécommande est ajoutée, toute la "liste des télécommandes autorisées" est effacée et une nouvelle télécommande est ajoutée. Les télécommandes précédemment appariées ne fonctionneront pas, c'est pourquoi toutes les télécommandes souhaitées doivent être appariées en une seule séquence.- Chaque fois qu'une télécommande est ajoutée avec succès, la porte d'entrée se verrouille, puis se déverrouille.	
<p>5. Appuyer deux fois sur la touche 9/0 pour quitter le mode de programmation.</p>	

6. Vérifier le fonctionnement des porte-clés :

- Verrouiller tous
- Porte d'entrée
- Déverrouillage des compartiments à bagages
- Panique



DISPOSITION DES PIÈCES

Pour obtenir un remboursement complet, les pièces remplacées doivent être retournées à Prevost conformément aux 'Instructions d'expédition de retour de pièces de garantie' accessible sur <https://www.prevostcar.com/fr/content/les-documents-de-garantie>. Svp joindre dans l'envoi une copie de la réclamation de garantie.

Rebuter selon les règlements environnementaux applicables (mun./prov./féd.).

GARANTIE

Cette modification est couverte par la garantie normale de Prevost. Nous vous rembourserons les pièces et 1 heure (1,0) de main-d'œuvre à la réception des pièces et d'un formulaire de réclamation. Veuillez soumettre votre réclamation via Garantie en ligne, accessible sur www.prevostcar.com (rubrique Service \ Garantie). Utiliser la réclamation de type «Bulletin/Rappel» et sélectionner le «Bulletin de garantie BG24-08».

AUTRE

Bulletin VBC	N/A
Code de bris	06.27
Code de défaillance	09
Condition système	B
Pièce responsable	564374

Accédez à tous nos bulletins à cette adresse :

<http://techpub.prevostcar.com/fr/>

Ou scannez le code QR avec votre téléphone intelligent.

Propriétaire de véhicules? Contactez-nous à technicalpublications_prev@volvo.com en spécifiant comme sujet "AJOUT" pour recevoir les avis de bulletins de garantie s'appliquant à vos véhicules par courriel.

