

**PREVOST**

INFORMATION DE MAINTENANCE

IM24-10

DATE : Février 2024 SECTION : 06 ÉLECTRIQUE

SUJET : **ASSEMBLAGE FEUX DE GABARIT**

Version initiale

23-02-2024

APPLICATION

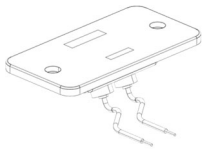
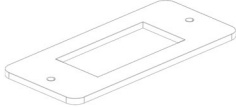
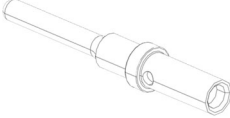
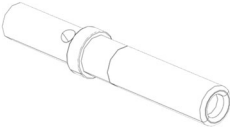
Modèle	Année modèle
Série X	2005 - 2017
Série H	2004 - 2017

DESCRIPTION

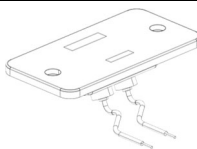
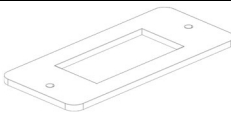
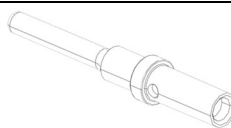
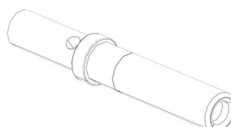
Cette information de maintenance explique comment assembler les feux de gabarit rouge et ambre.

MATÉRIEL

Commander les pièces suivant pour le feu de gabarit rouge:

Part No.	Description	Qté
930415	FEU DE GABARIT / DEL ROUGE 	1
430630	JOINT 	1
562286	TERMINAL TYPE 16 MALE 20-16AWG 	1
561608	TERMINAL TYPE 16 FEMELLE 20-16AWG 	1

Commander les pièces suivant pour le feu de gabarit ambre:


Part No.	Description	Qté
930416	FEU DE GABARIT / DEL ROUGE 	1
430630	JOINT 	1
562286	TERMINAL TYPE 16 MALE 20-16AWG 	1
561608	TERMINAL TYPE 16 FEMELLE 20-16AWG 	1

D'autres pièces pouvant être requises:

Pièce No.	Description	Qté
682989	NETTOYANT ANTISILICONE LENT	AR

OUTIL

Outil pouvant être requis:

Pièce No	Description	Qté
682247	OUTIL A SERTIR MANUELLEMENT 	1

REMARQUE

Le matériel peut être commandé selon la pratique habituelle.

POUR VOTRE SÉCURITÉ

- Les équipements de protection oculaire doivent toujours être portés lorsque vous travaillez dans un atelier.
- Les règles relatives à l'équipement de protection individuelle doivent toujours être respectées. Portez votre EPI, y compris, mais sans s'y limiter, les éléments suivants :



La sécurité avant tout!



MARCHE À SUIVRE

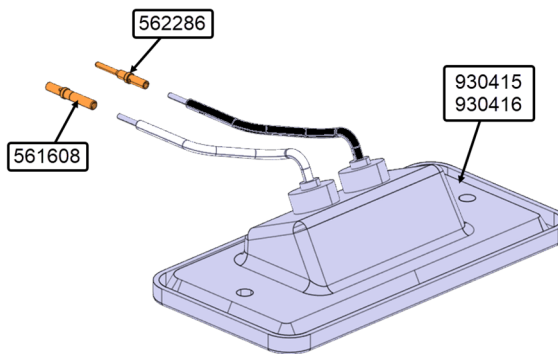


DANGER

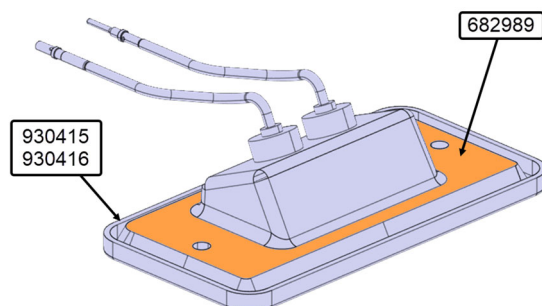
Stationner le véhicule de façon sécuritaire, appliquer le frein de stationnement, arrêter le moteur. Avant de travailler sur le véhicule, placer le commutateur d'allumage à la position OFF et déclencher les disjoncteurs principaux équipés d'un dispositif de déclenchement manuel. Sur les véhicules de type Commuter, placer le commutateur principal d'alimentation (master cut-out) à la position OFF.

Les procédures de cadenassage et d'étiquetage (LOTO) doivent être appliquées avant d'entreprendre toute activité d'entretien, de réparation ou d'ajustement sur le véhicule. Se référer à la procédure locale pour toute information spécifique concernant les méthodes de contrôle d'énergies.

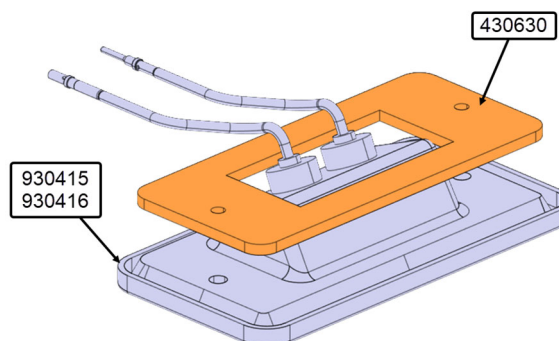
1. Installer le terminal 562286 sur le fil noir de la lampe 930415 ou 930416 et la sertir à l'aide de l'outil 682247.
2. Installer la borne 561608 sur le fil blanc de la lampe 930415 ou 930416 et la sertir à l'aide de l'outil 682247.



3. Nettoyer la surface de la lampe 930415 ou 930416 avec le nettoyant anti-silicone 682989.



4. Installer le joint 430630 sur la lampe 930415 ou 930416.



DISPOSITION DES PIÈCES

Rebuter selon les règlements environnementaux applicables (mun./prov./féd.).

Accédez à tous nos bulletins à cette adresse : <http://techpub.prevostcar.com/fr/>
Ou scannez le code QR avec votre téléphone intelligent.

Propriétaire de véhicules?
Contactez-nous à technicalpublications_prev@volvo.com en spécifiant "AJOUT"
comme sujet pour recevoir les bulletins de garantie
s'appliquant à vos véhicules par courriel.

