

# PREVOST

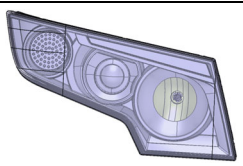
## Feuille d'instructions

## FI-23073-2C

### ENSEMBLE DE MISE À NIVEAU DE PHARES À DEL AVEC PHARES DE JOUR — SÉRIE H3

(Obligatoire pour l'opérateur canadien, facultatif pour l'opérateur américain)

Utiliser ce kit en remplacement des phares au xénon ou halogènes suivants

TYPE	DROIT	GAUCHE	
XÉNON	930426	930425	
	930014	930013	
HALOGÈNE	930403	930402	
	930011	930010	

Révision: C

Changement de numéro de pièce

29-01-2025

### MATÉRIEL

Commandez les pièces suivantes :

Pièce No.	Description	Qté
430326	PHARE GAUCHE DEL H3	1
430331	PHARE DROIT DEL H3	1

Et Commandez # **IS23073-2** inclut les pièces suivantes : **pour véhicule avant J-0184**

Pièce No.	Description	Qté
470095	DÉFLECTEUR D'EAU, EXTRUSION	3 pieds
0600274	HARNAIS FEUX DE JOUR	1
563332	RELAIS 24V S.P.D.T. AVEC RÉSISTANCE /	3
500209	VIS TC PAN PH N500 10-24X3/8	2
504637	ATTACHE CABLE, NYLON NOIR(MOYENNE)	15
IS-23073-2	INSTRUCTION SHEET	1
FI-23073-2	FEUILLE D'INSTRUCTION	1

#### REMARQUE

L'ajout de ce câblage est nécessaire que si les feux de jour sont obligatoires dans la région où le véhicule est immatriculé. L'ajout de ce câblage aura pour effet de mettre le tableau de bord en mode nuit lorsque les phares sont en mode lumière du jour.

Et Commandez l'ensemble # **IS23073-3** inclut les pièces suivantes : **pour véhicule après K-0185**

Pièce No.	Description	Qté
470095	DÉFLECTEUR D'EAU, EXTRUSION	3 pieds
IS-23073-1	INSTRUCTION SHEET	1
FI-23073-1	FEUILLE D'INSTRUCTION	1

**REMARQUE**

*Le matériel peut être commandé selon la pratique habituelle.*

## POUR VOTRE SÉCURITÉ

- Les équipements de protection oculaire doivent toujours être portés lorsque vous travaillez dans un atelier.
- Les règles relatives à l'équipement de protection individuelle doivent toujours être respectées. Portez votre EPI, y compris, mais sans s'y limiter, les éléments suivants :



**La sécurité  
avant tout!**



## MARCHE À SUIVRE



**DANGER**

Stationner le véhicule de façon sécuritaire, appliquer le frein de stationnement, arrêter le moteur. Avant de travailler sur le véhicule, placer le commutateur d'allumage à la position OFF et déclencher les disjoncteurs principaux équipés d'un dispositif de déclenchement manuel. Sur les véhicules de type Commuter, placer le commutateur principal d'alimentation (master cut-out) à la position OFF.

Les procédures de cadenassage et d'étiquetage (LOTO) doivent être appliquées avant d'entreprendre toute activité d'entretien, de réparation ou d'ajustement sur le véhicule. Se référer à la procédure locale pour toute information spécifique concernant les méthodes de contrôle d'énergies.

## RETRAIT DES PHARES

1. Ouvrir la porte de service avant.

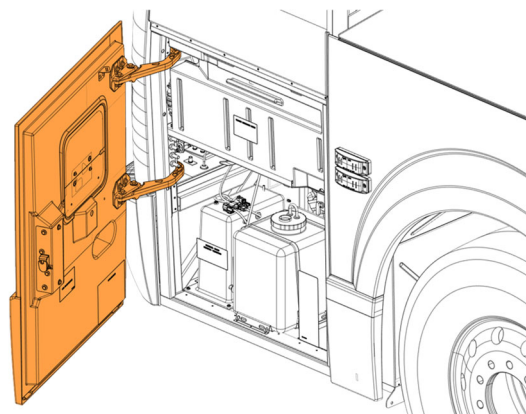


FIGURE 1

2. Tirer la poignée de déverrouillage du pare-chocs.

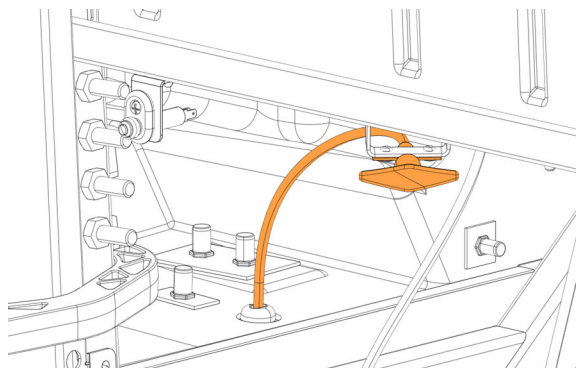


FIGURE 2

3. Ouvrir le pare-chocs.

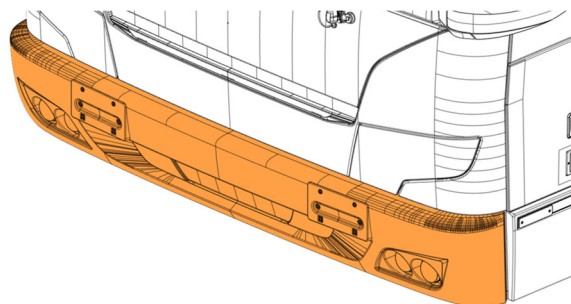


FIGURE 3

4. Desserrer les deux (2) boulons montrés.

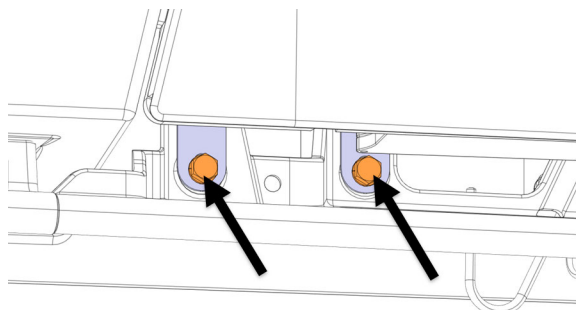


FIGURE 4

5. Tirer sur la tige montrée pour faire pivoter l'ensemble des phares.

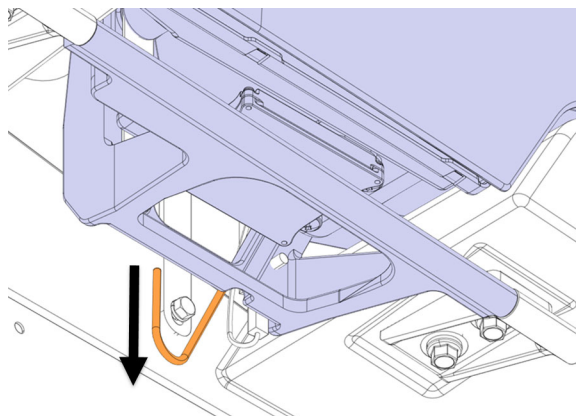


FIGURE 5

6. Dévisser et retirer cinq (5) écrous et rondelles illustrés.

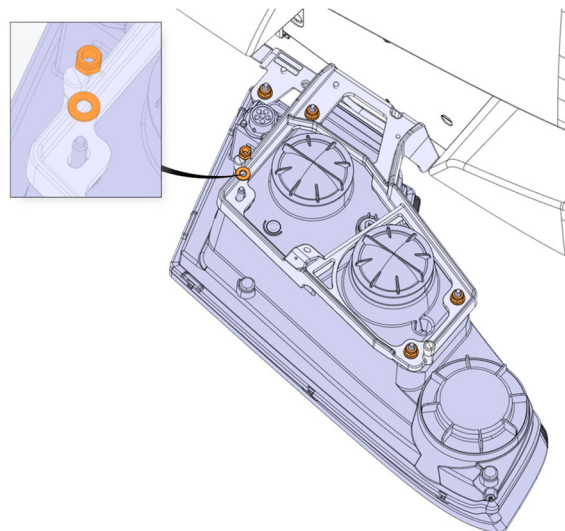


FIGURE 6

7. Débrancher le phare et le retirer.

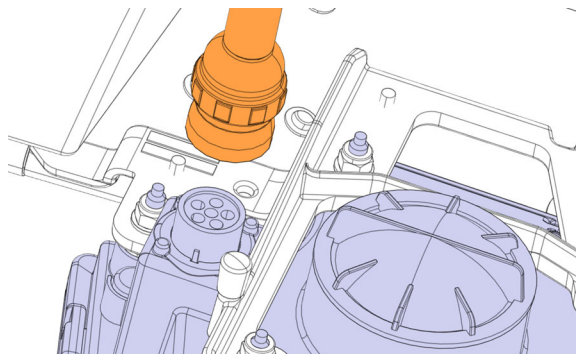


FIGURE 7

## INSTALLATION DE DÉFLECTEUR D'EAU SUR LE PHARE DROIT

1. Couper deux pièces de l'extrusion 470095 selon les mesures suivantes.

A) 366 mm

B) 244 mm

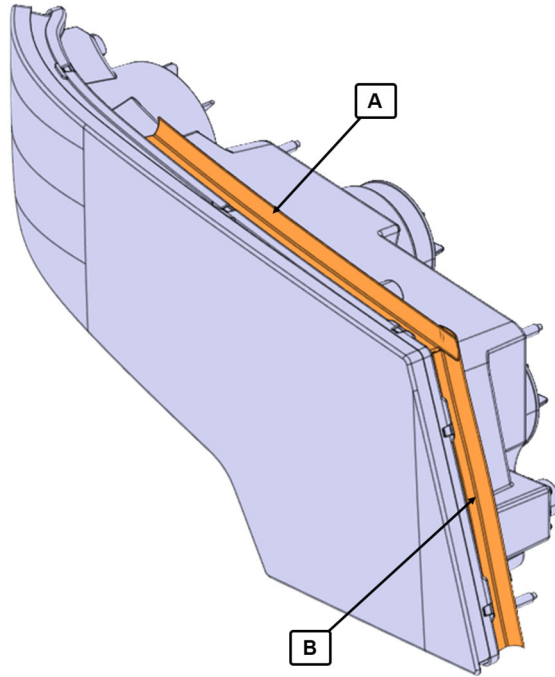


FIGURE 8

2. Couper deux encoches (FIGURE 10) sur chaque déflecteur d'eau pour dégager les embosses (FIGURE 9) du boîtier du phare.

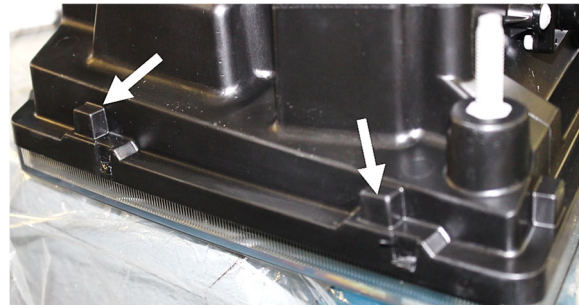


FIGURE 9



FIGURE 10

3. Coller le déflecteur d'eau sur la surface montrée.

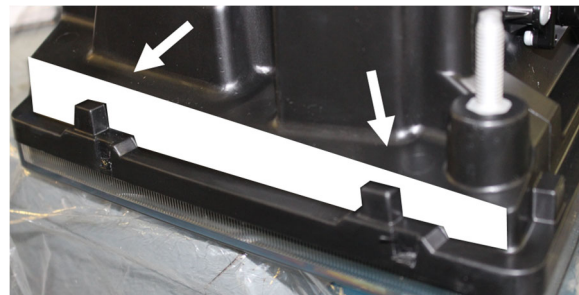


FIGURE 11

4. Position des déflecteurs d'eau sur le phare 430331.

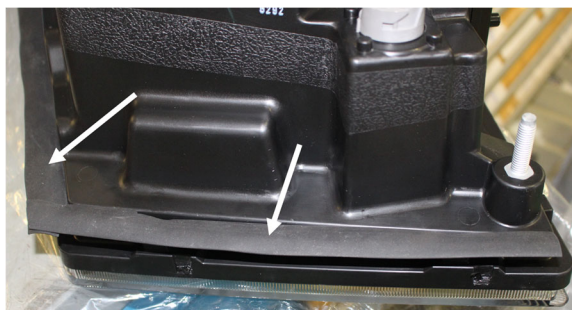


FIGURE 12

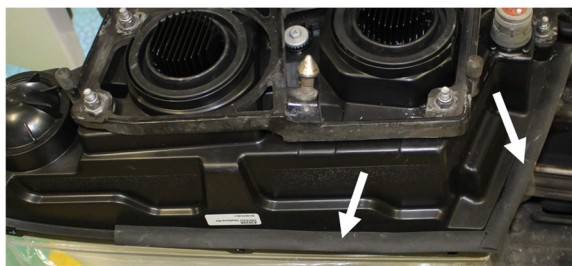


FIGURE 13



FIGURE 14

## INSTALLATION DES PHARES

1. Installer le nouveau phare DEL 430326 (gauche) et 430331 (droite).
2. Réinstaller cinq (5) rondelles.
3. Réinstaller cinq (5) écrous. Serrez à la main uniquement.

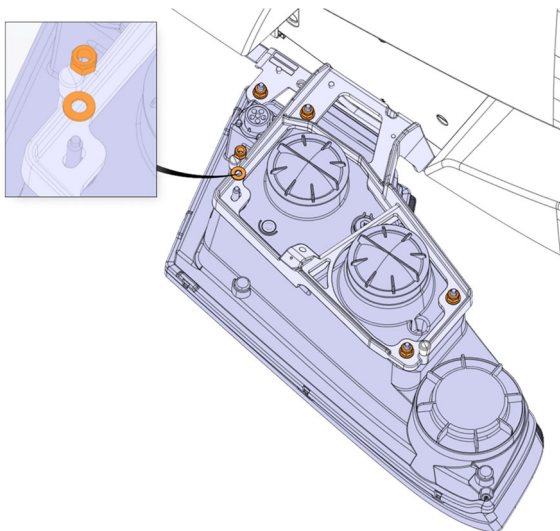


FIGURE 15

4. Ajuster le phare verticalement.
5. L'écart indiqué en rouge sur FIGURE 17 devrait être de  $5 \pm 2$  mm.

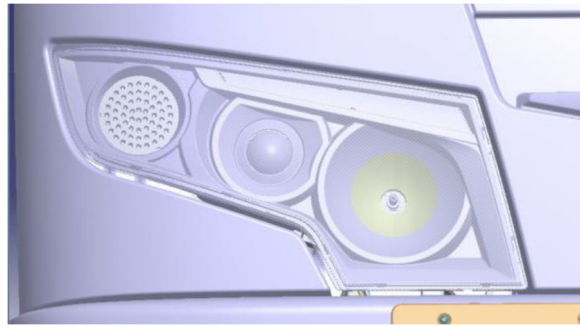


FIGURE 16

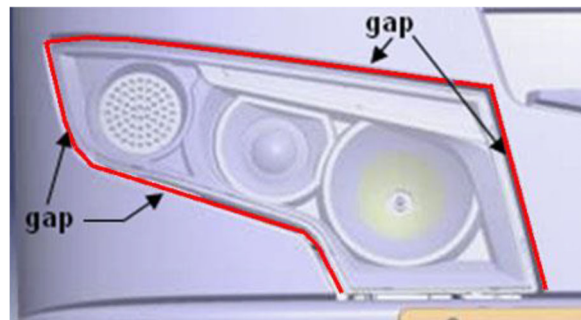


FIGURE 17

6. Retourner le phare et serrer les 5 écrous indiqués. Couple prescrit : 10 pi-lb.

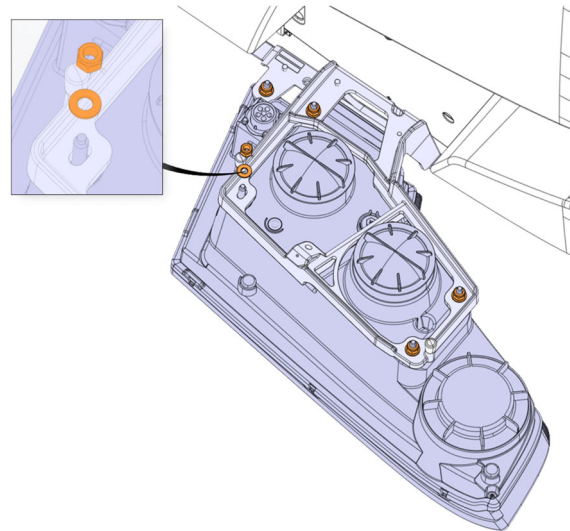


FIGURE 18

7. Une fois que le phare est correctement positionné, serrer les 2 boulons indiqués.

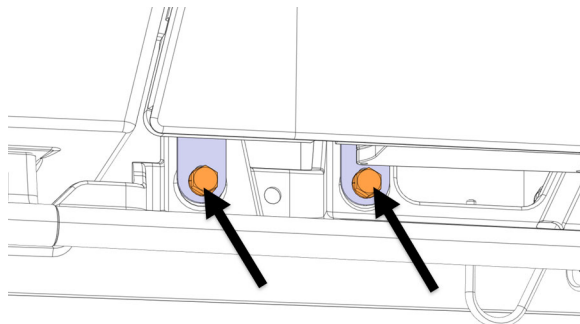


FIGURE 19



## MODIFICATION POUR LES FEUX DE JOUR AVANT EFD (VÉHICULE AVANT J-0184) SEULEMENT

1. Ouvrir la porte de service avant.
2. Retirer le panneau protecteur de la boîte de jonction avant.

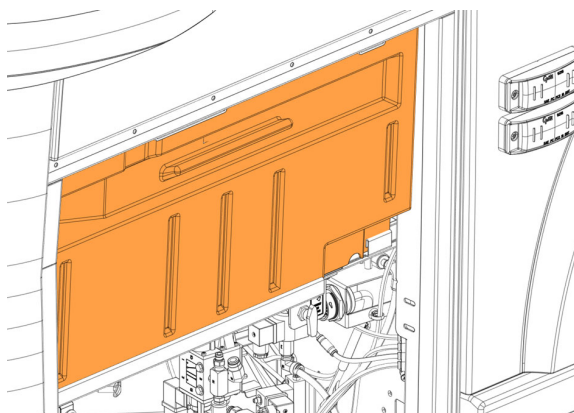


FIGURE 20

3. Enlever le panneau supérieur.

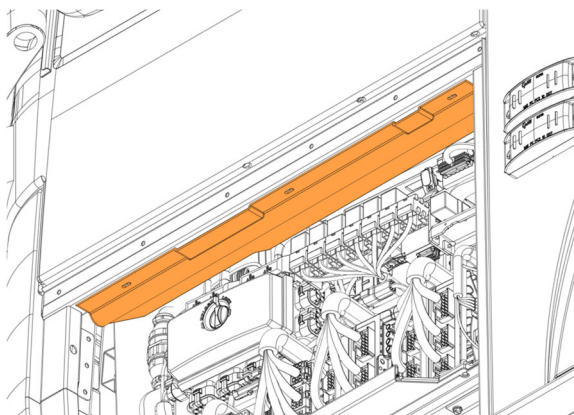


FIGURE 21

4. Localiser les modules **A43** et **A36** et le connecteur **C71**.

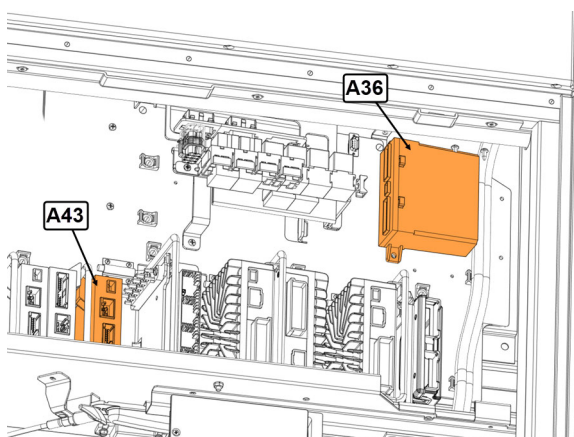


FIGURE 22

5. Trouver le fil **61** sur le connecteur **C71** terminal **21**.
6. Couper le fil à 6 pouces du connecteur **C71**.
7. Connecter l'épissure **61\_Sw2.3\_SW** du harnais des feux de jour 0600274 au fil du connecteur **C71** terminal **21**.
8. Connecter l'épissure **61\_Sw2.3\_IO** du harnais des feux de jour 0600274 au fil du harnais principal.
9. Sertir les terminaux et chauffer les gaines thermorétractables pour le sceller.

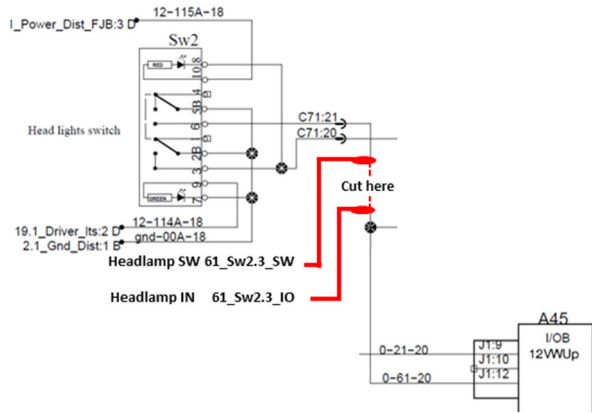


FIGURE 23

10. Trouver le fil **59** de **J1:8 A43**.
11. Couper le fil.
12. Connecter l'épissure **59\_C258.8\_IO** du harnais des feux de jour 0600274 au fil du module **A43**.
13. Connecter l'épissure **59\_C258.8\_SW** du harnais des feux de jour 0600274 au fil de l'interrupteur **Sw1**.
14. Sertir les terminaux et chauffer les gaines thermorétractables pour le sceller.

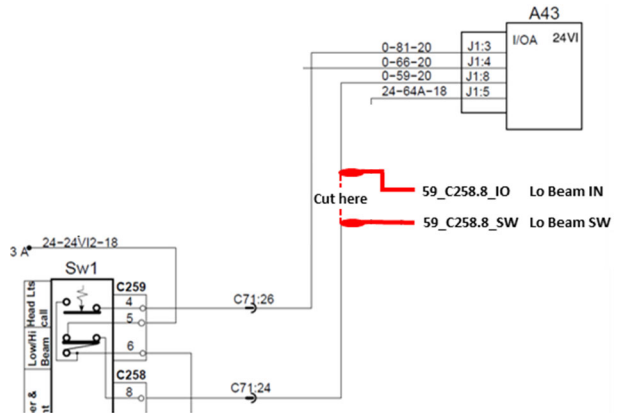


FIGURE 24

15. Trouver le fil **25** de **JA1:13 A36**.
16. Couper le fil.
17. Connecter l'épissure **25\_A56J1.13** du harnais des feux de jour 0600274 au fil **25**.
18. Sertir le terminal et chauffer la gaine thermorétractable pour le sceller.

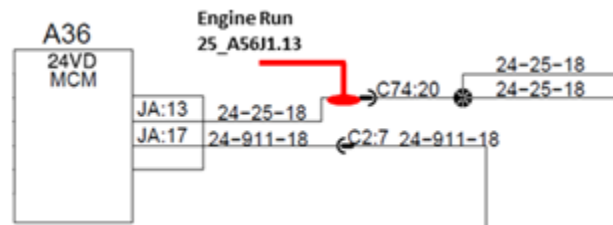


FIGURE 25

19. Percer un trou de 3/16"  $\varnothing$  dans le cadre du tableau de bord pour fixer les bases de relais du harnais 0600274.

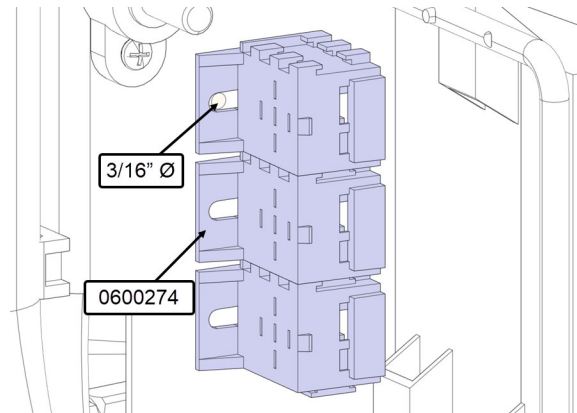


FIGURE 26

20. Fixer la première base de relais au cadre du tableau de bord avec la vis 500209.

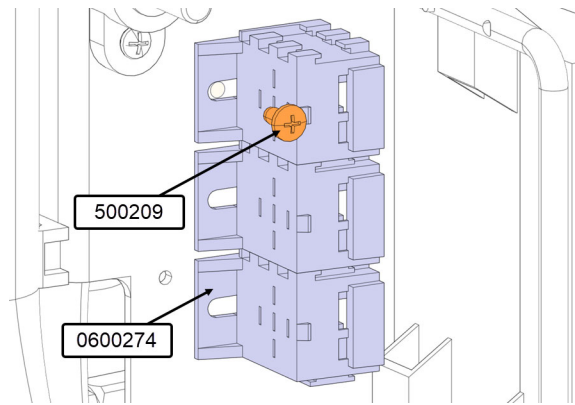


FIGURE 27

21. Percer deux trous de 3/16" Ø pour sécuriser les bases du relais. Utiliser la base du relais comme gabarit pour la position des trous.

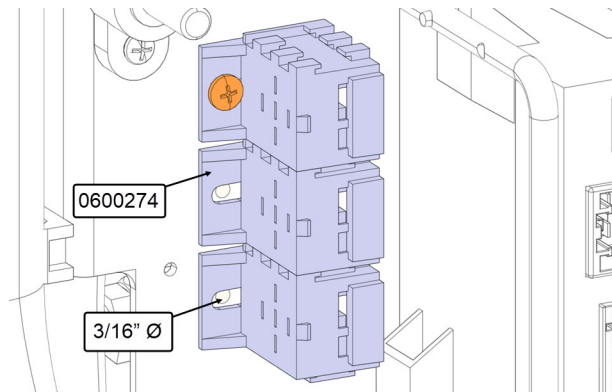


FIGURE 28

22. Fixer les bases de relais avec la vis 500209 (2x).

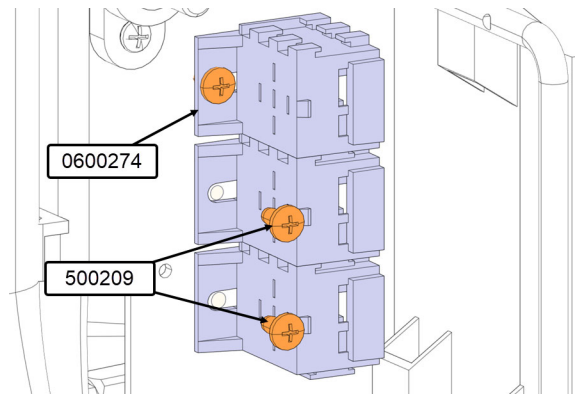


FIGURE 29

23. Installer les relais 563332 (3X).

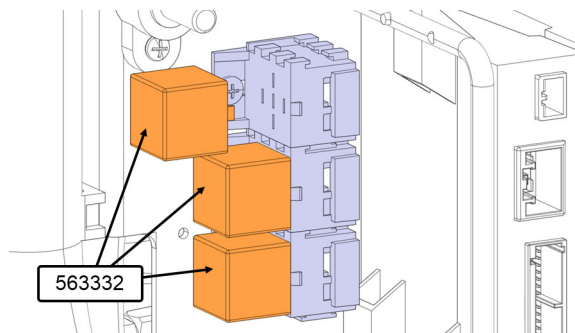


FIGURE 30

24. Brancher la mise à la terre sur le bornier à l'intérieur de la boîte électrique.
25. Fixer le harnais 0600274 avec des attaches câble 504637 (10x).

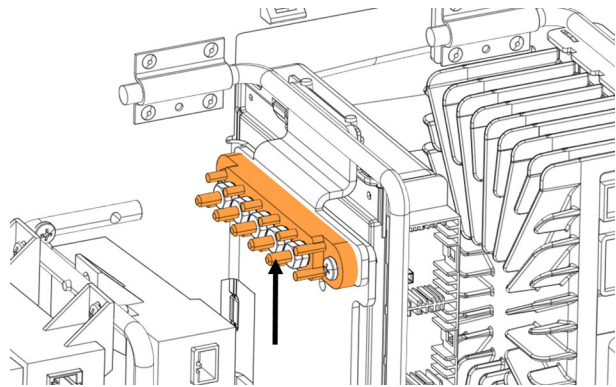


FIGURE 31

26. Localiser le contacteur à pression SE18 sur le panneau pneumatique au bas du compartiment de service avant.

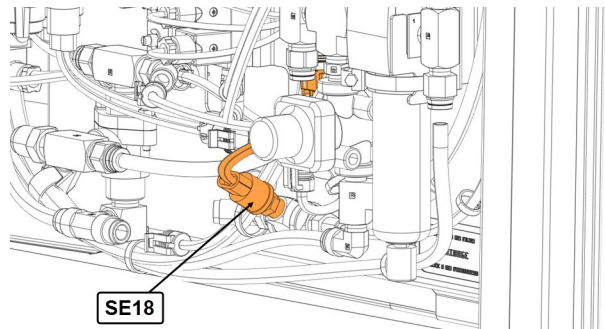


FIGURE 32

27. Débrancher le connecteur SE18.

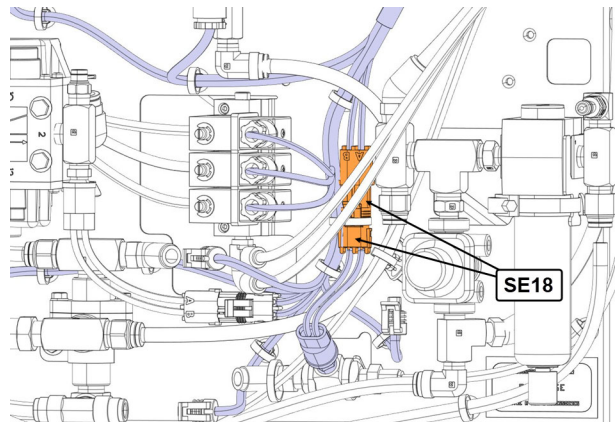


FIGURE 33

28. Brancher le connecteur SE18\_SW du harnais 0600274 contacteur à pression et SE18\_IN au harnais du panneau pneumatique.
29. Fixer le harnais 0600274 avec des attaches câble 504637 (5x).

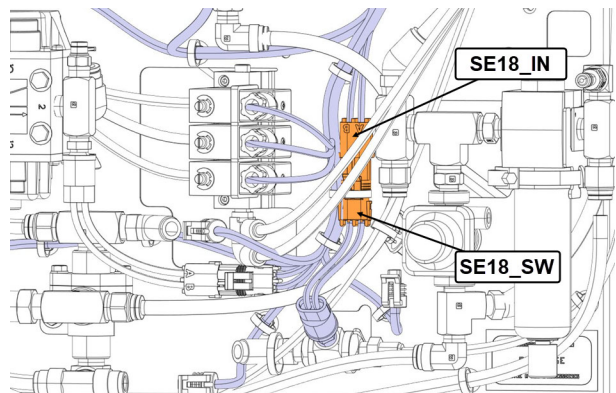


FIGURE 34

30. Réinstaller le panneau supérieur.

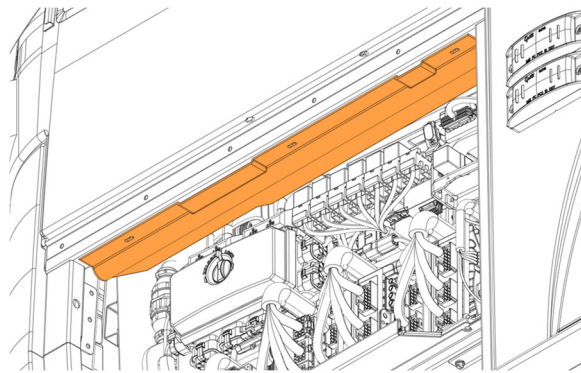


FIGURE 35

31. Réinstaller le panneau protecteur de la boîte de jonction avant.

32. Fermer la porte de service avant.

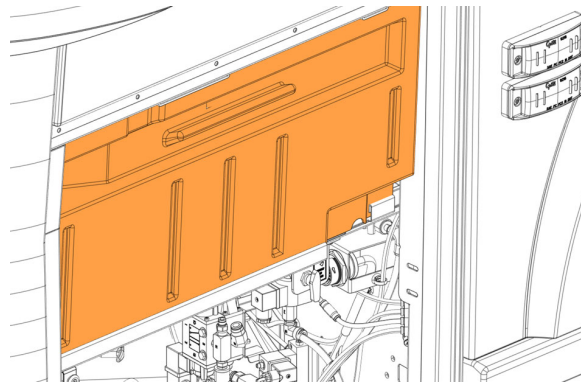


FIGURE 36

## PROGRAMMATION DE PARAMÈTRES AVEC L'OUTIL LOGICIEL VPG AVANT EFD (VÉHICULE AVANT J-0184)

1. Dans VPG, définissez le paramètre. (Si vous disposez de feux jour, ils seront gérés par le nouveau harnais et relais).
  - DAYTIME mis à no.
  - XENONL mis à Yes.

The screenshot shows the VPG software interface with the 'Vehicle Parameters' tab selected. The 'Compare parameter values between' section shows 'Previous Value' and 'Current Value' dropdowns. The 'Vehicle Parameters' table is as follows:

Para	Description	S	Default Value	Previous Value	Current Value	New Value
DAYTIM	Daytime Running Light		Yes	Yes	Yes	No
XENONL	Head Lamp Xenon		No	Yes	Yes	Yes

Annotations with arrows point to the 'New Value' columns: 'Doit être à « No »' for DAYTIM and 'Doit être à « Yes »' for XENONL.

FIGURE 37

## PROGRAMMATION DE PARAMÈTRES AVEC L'OUTIL LOGICIEL VPG APRÈS EFD (VÉHICULE APRES K-0185)

1. Dans VPG, définissez le paramètre.
  - DAYTIME mis à no.
  - XENONL mis à Yes.
  - LEDBEM mis à Yes.

The screenshot shows the VPG software interface with the 'Vehicle Parameters' tab selected. The 'Compare parameter values between' section shows 'Previous Value' and 'Current Value' dropdowns. The 'Vehicle Parameters' table is as follows:

Para	Description	S	Default Value	Previous Value	Current Value	New Value
DAYTIM	Daytime Running Light		Yes	Yes	Yes	No
LEDBEM	Hi Low LED Beams		No	Yes	Yes	Yes
XENONL	Head Lamp Xenon		No	Yes	Yes	Yes

Annotations with arrows point to the 'New Value' columns: 'Doit être à « No »' for DAYTIM and 'Doit être à « Yes »' for XENONL.

FIGURE 38

## RÉGLAGE DE L'ORIENTATION DES PHARES

1. Les phares doivent être correctement orientés pour optimiser l'éclairage réglementé de la route. On peut réaliser l'orientation sans ouvrir le module d'éclairage avant. L'orientation verticale des deux projecteurs est effectuée par une seule vis de réglage qui fait pivoter l'ensemble des projecteurs dans le module d'éclairage avant.

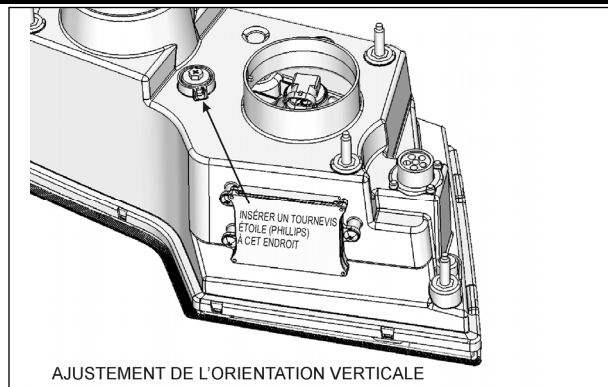


FIGURE 39

2. Se référer à RÉGLAGE DE PHARES dans la Section 06 : ÉLECTRIQUE de votre Manuel d'entretien.

## DISPOSITION DES PIÈCES

- Rebuter selon les règlements environnementaux applicables (mun. /prov. /féd.).

# Appendix A

## Dessins de Référence



# Wiring harness 0600274

