

PREVOST

BULLETIN DE GARANTIE


BG24-02

DATE :	Avril 2024	SECTION : 18 CARROSSERIE
EXPIRATION:	Avril 2026	
SUJET :	REPLACEMENT DE LA BANDE DE CAOUTCHOUC DES PORTES DE PORTE-COLIS	

Version initiale

04-04-2024

APPLICATION

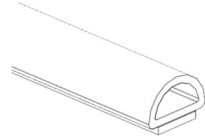
AVIS AUX CENTRES DE SERVICE	
<i>Vérifier que le bulletin s'applique au véhicule à l'aide de SAP ou de Garantie en ligne disponible sur le site web de Prevost, sous la rubrique Service / Garantie.</i>	
Modèle	VIN
	
Autocars H3-45 Année modèle: 2023	2PCH33490PC721359, 2PCH33496PC721382, 2PCH33498PC721402, 2PCH33494PC721431
Autocars H3-45 Année modèle: 2024	Du 2PCH3349XRC721453 jusqu'au 2PCH33495RC721893 incl.
Ce bulletin n'est pas nécessairement applicable à tous les véhicules ci-haut mentionnés, certains peuvent avoir été modifiés avant la livraison. Les propriétaires de véhicules visés par ce bulletin seront avisés par une lettre indiquant le numéro d'identification de chaque véhicule concerné.	

DESCRIPTION

Sur les véhicules visés par ce bulletin, remplacer la bande de caoutchouc des portes de porte-colis.

MATÉRIEL

L'ensemble # **WB24-02** inclut les pièces suivantes :

Pièce No	Description	Qté
506217	EXTRUSION DE CAOUTCHOUC 0.375" X 0.218" 	74 PI

REMARQUE

Le matériel peut être commandé selon la pratique habituelle.

POUR VOTRE SÉCURITÉ

- Les équipements de protection oculaire doivent toujours être portés lorsque vous travaillez dans un atelier.
- Les règles relatives à l'équipement de protection individuelle doivent toujours être respectées. Portez votre EPI, y compris, mais sans s'y limiter, les éléments suivants :



**La sécurité
avant tout!**



MARCHE À SUIVRE

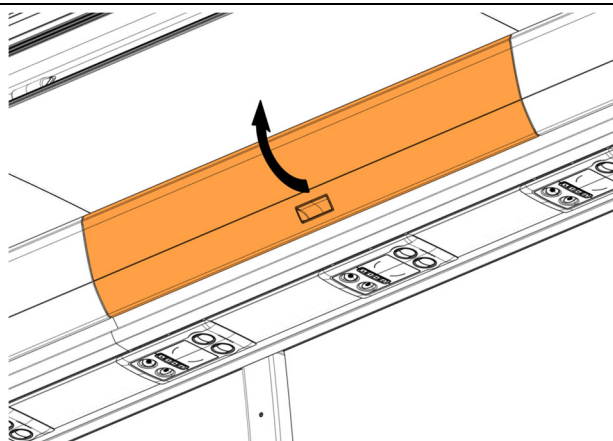


DANGER

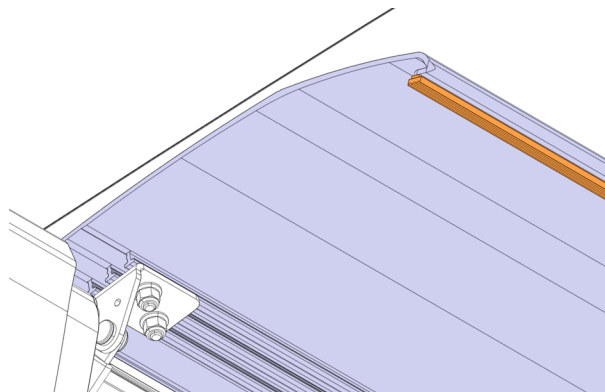
Stationner le véhicule de façon sécuritaire, appliquer le frein de stationnement, arrêter le moteur. Avant de travailler sur le véhicule, placer le commutateur d'allumage à la position OFF et déclencher les disjoncteurs principaux équipés d'un dispositif de déclenchement manuel. Sur les véhicules de type Commuter, placer le commutateur principal d'alimentation (master cut-out) à la position OFF.

Les procédures de cadenassage et d'étiquetage (LOTO) doivent être appliquées avant d'entreprendre toute activité d'entretien, de réparation ou d'ajustement sur le véhicule. Se référer à la procédure locale pour toute information spécifique concernant les méthodes de contrôle d'énergies.

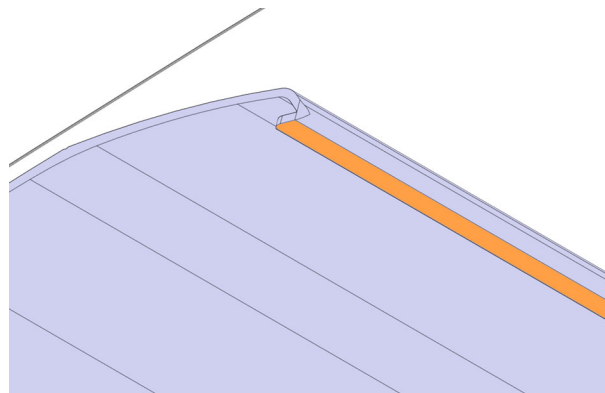
1. Ouvrir la porte du porte-colis.



2. Enlever l'ancienne bande de caoutchouc.



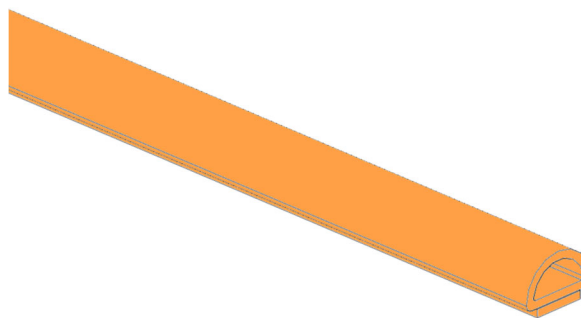
3. Nettoyer la surface avec de l'alcool.



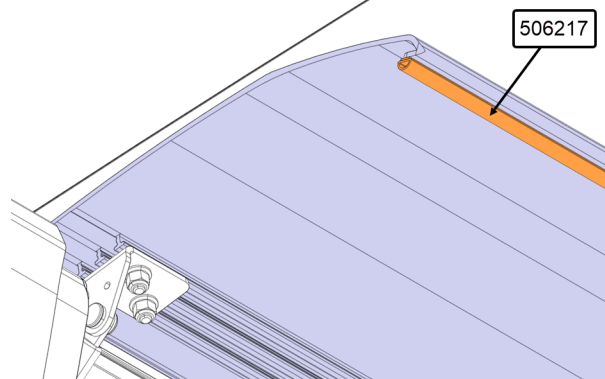
4. Couper une longueur d'une nouvelle bande de caoutchouc 506217.

Longueur :

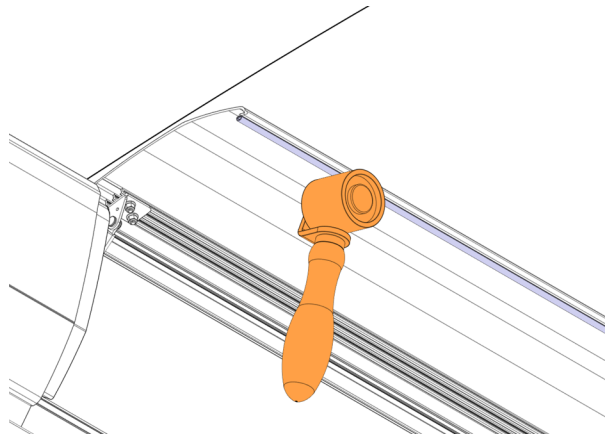
- 1654 mm (65.1 in)
- 1269 mm (49.9 in)



5. Installer la nouvelle bande de caoutchouc 506217.



6. Rouler pour exercer une pression.



7. Répéter sur les autres portes du porte-colis.

DISPOSITION DES PIÈCES

SVP NE PAS RETOURNER LES PIÈCES. Rebuter selon les règlements environnementaux applicables (mun./prov./féd.).

GARANTIE

Cette modification est couverte par la garantie normale de Prevost. Nous vous rembourserons les pièces et une heure et demie (1,5) de main-d'œuvre à la réception d'un formulaire de réclamation. Veuillez soumettre votre réclamation via Garantie en ligne, accessible sur www.prevostcar.com (rubrique Service \ Garantie). Utiliser la réclamation de type «Bulletin/Rappel» et sélectionner le «Bulletin de garantie BG24-02».

AUTRE

Bulletin VBC	N/A
Code de bris	18.15
Code de défaillance	09
Condition système	B
Pièce responsable	506105

Accédez à tous nos bulletins à cette adresse :
<http://techpub.prevostcar.com/fr/>

Ou scannez le code QR avec votre téléphone intelligent.

Propriétaire de véhicules? Contactez-nous à technicalpublications_prev@volvo.com en spécifiant comme sujet "AJOUT" pour recevoir les avis de bulletins de garantie s'appliquant à vos véhicules par courriel.

