



Coach Video Extension

CVX 02 PROFESSIONAL

7 607 276 016, ... 017, ... 018, ...019

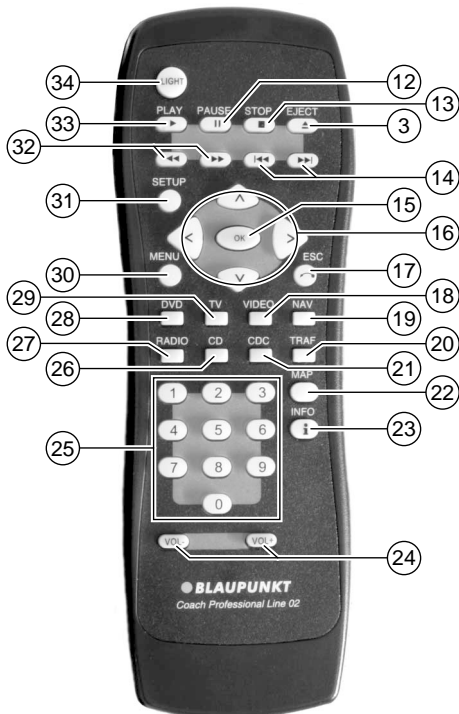
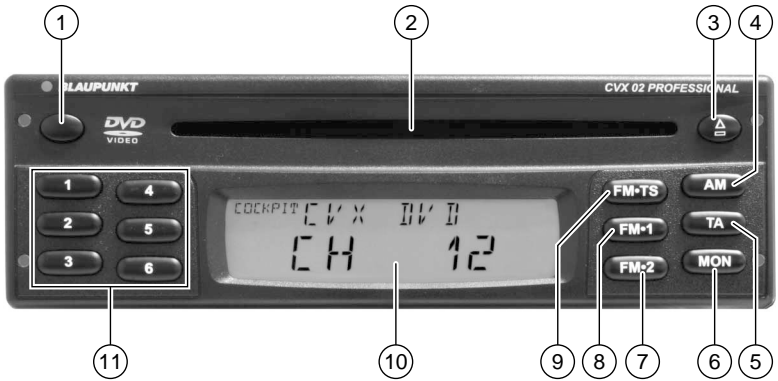
Bedienungsanleitung
Operating instructions
Mode d'emploi
Instrucciones de manejo
Istruzioni d'uso
Instruções de serviço
Gebruiksaanwijzing
Bruksanvisning
Bruksanvisning
Käyttöohje
Kullanım kılavuzu



www.blaupunkt-professional-systems.com

 **BLAUPUNKT**

Bitte aufklappen
Open here
Ouvrir s.v.p.
Por favor, abrir
Aprite la pagina
Favor abrir
Hier openslaan a.u.b.
Öppna här
Vennligst åpne her
Avaä tästä
Lütfen katlı sayfayı açınız



BEDIENELEMENTE

Bedienelemente am Gerät

- ① Infrarotempfänger.
- ② DVD/CD-Schacht.
- ③ Taste **▲** zum Auswurf einer eingelegten DVD/CD aus dem Gerät.
- ④ Taste **AM**, zum Umschalten zwischen den Wellenbereichen MW und LW bei Europäischen Ländern. Zum Einschalten des AM-Betriebs in den NAFTA-Ländern.
- ⑤ Taste **TA**, schaltet den Vorrang für Verkehrsfunk ein/aus.
- ⑥ Taste **MON**, zum Ein- und Ausschalten der an den Systemverstärker CPA angeschlossenen Monitore.
- ⑦ Taste **FM2**, zur Auswahl der FM-Speicherebene 2.
- ⑧ Taste **FM1**, zur Auswahl der FM-Speicherebene 1.
- ⑨ Taste **FM•TS**, zum Wählen der Speicherebene FM•TS und zum Starten der Travelstore-Funktion (Langdruck).
- ⑩ Display
- ⑪ Tasten **1 - 6**, zur Auswahl der Speicherplätze 1 - 6 und zum Speichern von Sendern auf den Speicherplätzen.

Hinweis:

Die Tasten **AM** ④, **TA** ⑤, **FM2** ⑦, **FM1** ⑧, **FM•TS** ⑨ und **1 - 6** ⑪ des **CVX 02** sind Tasten, die Funktionen des **CCU 02** steuern und werden in der Bedienungsanleitung zum **CCU 02** beschrieben.

Bedienelemente der Fernbedienung

- ⑫ **PAUSE** - zum Unterbrechen der DVD/CD-Wiedergabe.
- ⑬ **STOP** - zum Beenden der DVD/CD-Wiedergabe
- ⑭ Tasten **◀▶** - zur Titelwahl im CD-Betrieb; Kapitelwahl im DVD-Betrieb.
- ⑮ **OK** - zum Bestätigen von Menüeinträgen im DVD-Betrieb. Entspricht der **OK**-Taste der Fernbedienung des TravelPilot (nur bei angeschlossenem TravelPilot Coach Professional).
- ⑯ **Pfeiltasten** - Die Funktion ist abhängig von der gewählten Quelle. Zum Verschieben der Auswahlmarkierung in DVD-Menüs, im MP3-Betrieb und in der Navigation.
- ⑰ **ESC** - zum Verlassen von Menüs im DVD-Betrieb. Entspricht auch der **ESC**-Taste **➔** der Fernbedienung des TravelPilot (nur bei angeschlossenem TravelPilot Coach Professional).

- ⑮ **VIDEO** - zur Quellenwahl „Video“ für den Cabin-Bereich.
- ⑯ **NAV** - zur Quellenwahl „Navigation“ für den Cabin-Bereich. Ermöglicht die Bedienung der Navigation mit der IR-Fernbedienung.
- ⑰ **TRAF** - entspricht der Stauumgehungstaste der Fernbedienung des TravelPilot (nur bei angeschlossenem TravelPilot Coach Professional).
- ⑱ **CDC** - zur Quellenwahl „CD-Wechsler“ für den Cabin-Bereich (nur mit angeschlossenem CD-Wechsler).
- ⑳ **MAP** - zum Anzeigen der Navigationskartendarstellung im Cabin-Bereich (nur bei angeschlossenem TravelPilot Coach Professional in Verbindung mit CLX oder RGB/FBAS-Wandler)
- ㉑ **INFO** - entspricht der Taste „i“ der Fernbedienung des TravelPilot zur Wiederholung des Fahrhinweises (nur bei angeschlossenem TravelPilot Coach Professional).
- ㉒ **Tasten VOL- und VOL+ -** Lautstärkeregelung.
- ㉓ **Numerische Tasten 0 - 9** - zur Wahl eines gespeicherten Senders 1 - 6 im aktuell eingestellten Wellenbereich und zur Titelwahl im CD- und MP3-Betrieb (Titelwahl im MP3-Betrieb im aktuellen Verzeichnis).
- ㉔ **CD** - zur Quellenwahl „CD“ für den Cabin-Bereich (internes Laufwerk des CCU 02).
- ㉕ **RADIO** - zur Quellenwahl „Radio“ für den Cabin-Bereich.
- ㉖ **DVD** - zur Quellenwahl „DVD“ für den Cabin-Bereich (internes Laufwerk des CVX 02).
- ㉗ **TV** - zur Quellenwahl „TV“ für den Cabin-Bereich (nur bei angeschlossenem TV-Tuner).
- ㉘ **MENU** - zum Anzeigen des Hauptmenüs einer eingelegten DVD.
- ㉙ **SETUP** - zum Anzeigen des Setup-Menüs des DVD-Laufwerks des CVX 02.
- ㉚ **Tasten ◀◀ ▶▶** - schneller Suchlauf rückwärts/vorwärts im DVD/CD-Betrieb.
- ㉛ **PLAY** - zum Starten der DVD/CD-Wiedergabe.
- ㉜ **LIGHT** - zum Einschalten der Tastenbeleuchtung der Fernbedienung.

INHALTSVERZEICHNIS

Allgemeine Hinweise	7	MP3-/WMA-Betrieb	14
Verkehrssicherheit	7	Vorbereitung der MP3-/WMA-CD ..	14
Ein-/Ausschalten	7	MP3-/WMA-Betrieb starten	15
Lautstärke einstellen	7	Verzeichnis/Titel wählen	16
Fernbedienung	7	Schneller Suchlauf	16
Regionalcode	8	Wiedergabe unterbrechen (Pause)	17
Lizenz	8	Diashow/Slideshow mit Musik	17
DVD-Betrieb	9	DVD-Setup	18
DVD/CD einlegen/ Betrieb starten ...	9	Setup-Menü aufrufen	18
DVD-Wiedergabe starten	9	Einstellungen im Setup-Menü vornehmen	18
Schneller Vor-/Rücklauf	9	General Setup - allgemeine Einstellungen	18
Zeitlupe	10	Audio Setup - Toneinstellungen	19
Einzelbild	10	Video Setup - Bildeinstellungen	19
Standbild	10	Preferences - bevorzugte Einstellungen	20
Wiedergabe unterbrechen	10	Password Setup	22
Kapitel überspringen	11	Technische Daten	22
Wiedergabe am Anfang der DVD aufnehmen	11	DVD-Laufwerk	22
DVD/CD auswerfen	11	DVD/CD	22
DVD-Hauptmenü	12		
Menüeinträge auswählen	12		
Das DVD-Hauptmenü verlassen	12		
DVD-Hauptmenü wieder aufrufen ..	12		
Wiedergabe von Audio-DVDs .	13		
Monitore ausschalten	13		
Monitore wieder einschalten	13		
CD-Betrieb	13		
CD-Wiedergabe starten	13		
Titel/ Track wählen	13		
Schneller Suchlauf (hörbar)	14		
Wiedergabe unterbrechen (Pause)	14		

Allgemeine Hinweise

Bevor Sie Ihr Gerät in Betrieb nehmen, lesen Sie diese Anleitung sorgfältig und machen Sie sich mit dem Gerät vertraut. Bewahren Sie diese Anleitung für spätere Fragen im Fahrzeug auf.

Sollten Sie dennoch Fragen zur Bedienung des Gerätes oder zum Service haben, wenden Sie sich bitte an die Telefon-Hotline Ihres Landes (je nach Land evtl. kostenpflichtig). Die Rufnummer finden Sie auf der Rückseite dieser Anleitung.

Verkehrssicherheit

Die Verkehrssicherheit ist oberstes Gebot. Bedienen Sie Ihr Gerät nur, wenn es die Verkehrslage zulässt. Machen Sie sich vor Fahrtantritt mit dem Gerät vertraut. Akustische Warnsignale von Polizei, Feuerwehr und Rettungsdiensten müssen Sie im Fahrzeug rechtzeitig wahrnehmen können. Hören Sie deshalb während der Fahrt Ihr Programm in angemessener Lautstärke.

Der CVX 02 ist ein DVD-Gerät mit zusätzlichen Bedientasten für Radio und Anzeigebereich (Display), das nur in Verbindung mit dem Gerät CCU 02 betrieben werden kann. Die Verwendung eines CVX 02 erweitert die Bedienung des CCU 02.

Hinweis:

Der CVX 02 ist nicht mit dem CCU 01 kompatibel.

Ein-/Ausschalten

Das Gerät CVX 02 wird zusammen mit dem CCU 02 ein- und ausgeschaltet.

Lautstärke einstellen

Die Lautstärkeeinstellung wird mit dem Gerät CCU 02 vorgenommen.

Fernbedienung

Wenn Sie den CVX 02 zum ersten Mal in Betrieb nehmen, müssen Sie die Batterien in die Fernbedienung einlegen.

Einlegen der Batterien

1. Öffnen Sie das Batteriefach, indem Sie den Deckel abnehmen.
2. Batteriegröße: Zwei Batterien der Größe AAA, Typ LR03 Micro. Bevor Sie die Batterien einlegen, vergewissern Sie sich bitte, dass die Pole der Batterien so positioniert werden wie im Batteriefach abgebildet. Legen Sie die Batterien ein.
3. Schließen Sie das Batteriefach.

Hinweis:

Werfen Sie verbrauchte Batterien nicht in den Hausmüll, sondern geben Sie sie bei den entsprechenden Sammelstellen ab.

Inbetriebnahme der Fernbedienung

Richten Sie die Fernbedienung auf den Infrarotempfänger ① in der Gerätevorderseite.

Betätigungswinkel: Etwa 30° in jede Richtung von der Vorderseite des IR-Empfängers in der Gerätevorderseite.

Mit der beiliegenden Fernbedienung können Sie alle Funktionen des DVD/CD-Betriebs und die Grundfunktionen der anderen angeschlossenen Geräte für den Fahrgastbereich (Cabin) steuern.

Zerstörungsgefahr des DVD/CD-Laufwerks!

Mini-DVDs/Single-CDs mit einem Durchmesser von 8 cm und unrund konturierte DVDs/CDs (Shape-CDs) dürfen nicht verwendet werden. Für Beschädigungen des DVD/CD-Laufwerks durch ungeeignete DVDs/CDs wird keine Haftung übernommen.

Regionalcode

Code	Region
1	Nordamerika mit USA und Kanada.
2	Japan, Europa (nicht Osteuropa), Nahost, Südafrika.
3	Korea und Südostasien.
4	Ozeanien mit Australien, Neuseeland, Mittel- und Südamerika.
5	Indien, Osteuropa, Afrika und Russland.
6	China.
All	Alle Regionen.

Der CVX 02 und die DVDs sind mit dem für das jeweilige Land geltenden Regionalcode gekennzeichnet. Sie finden auf dem Gerät einen Aufkleber, der den Regionalcode für Ihr Gerät anzeigt.

Dieses Gerät ist fest auf den Regionalcode eingestellt, der für das Land/ die Region gültig ist, in dem es verkauft wurde.

Das Abspielen einer DVD mit einem anderen Regionalcode ist nicht möglich.

Sie können mit diesem Gerät die folgenden Datenträger/Datenformate abspielen:

- DVD±R, DVD±RW, DVD-MP3/-WMA, siehe Kapitel „DVD-Betrieb“.
- Audio-CDs, CD-R, CD-RW, siehe Kapitel „CD-Betrieb“.
- MP3-/WMA-CDs, siehe Kapitel „MP3-/WMA-Betrieb“.

Lizenz

Hergestellt unter Lizenz der Dolby Laboratories. „Dolby“, „Pro Logic“ und das Doppel-D-Symbol sind Warenzeichen der Dolby Laboratories.

Dieses Produkt enthält urheberrechtlich durch bestimmte US-amerikanische Patente geschützte Technologien. Die Urheberrechte sind Eigentum der Macrovision Corporation und anderer Urheberrechtseigentümer. Die Verwendung dieser urheberrechtlich geschützten Technologie ist von Macrovision Corporation zu genehmigen und ausschließlich für privaten Gebrauch sowie für andere Vorführungen in begrenzten Rahmen gedacht, es sei denn, es wurde zuvor eine anderweitige Genehmigung von der Macrovision Corporation erteilt.

DVD-Betrieb

DVD/CD einlegen/ Betrieb starten

Wenn keine DVD/CD im Laufwerk ist,

- ⇒ schalten Sie das Gerät mit dem CCU 02 ein.
- ⇒ Schieben Sie die DVD mit der bedruckten Seite nach oben ohne Kraftaufwand in das Laufwerk 2, bis Sie einen Widerstand spüren.

Die DVD wird automatisch in das Laufwerk eingezogen.

Der Einzug der DVD darf nicht behindert oder unterstüzt werden.

In Abhängigkeit von der eingelegten DVD beginnt die Wiedergabe oder es wird das DVD-Menü angezeigt.

Wenn bereits eine DVD/CD im Laufwerk ist,

- ⇒ drücken Sie die Taste **VIDEO** am CCU 02 (entweder für Cabin oder Cockpit) so oft bis der CVX 02 als Videoquelle ausgewählt ist oder drücken Sie die Taste **DVD** (28) auf der Fernbedienung um den CVX 02 als Quelle für den Cabin-Bereich zu wählen.

Die Wiedergabe startet an der Stelle, an der sie unterbrochen wurde.

DVD-Wiedergabe starten

Nachdem Sie die gewünschte DVD geladen haben, wird entweder das DVD-Menü angezeigt oder die Wiedergabe beginnt. Dies ist abhängig von der eingelegten DVD.

- ⇒ Drücken Sie die Taste **PLAY** (33) auf der Fernbedienung oder bewegen Sie die Auswahlmarkierung mit den Pfeiltasten (16) der Fernbedienung auf den Menüpunkt, der den Film startet (z. B. „FILM STARTEN“, „HAUPTFILM“ etc.) und drücken Sie die Taste **OK** (15), um die Wiedergabe zu starten.

Im Display werden das Kapitel (Chapter) und die Kapitelnummer angezeigt.

Schneller Vor-/Rücklauf

Sie können die DVD in 2facher, 4facher, 8facher, 16facher und 32facher Geschwindigkeit vor- bzw. zurücklaufen lassen (abhängig von der DVD, einige DVDs können nur bis zu 16fach schneller gespielt werden).

Um die DVD schnell vor- bzw. zurücklaufen zu lassen,

- ⇒ drücken Sie die Taste ►► bzw. ◀◀ (32) auf der Fernbedienung so oft, bis die gewünschte Geschwindigkeit angezeigt wird.

Schnellen Vorlauf/Rücklauf beenden

Um den schnellen Vorlauf zu beenden,

- ⇒ drücken Sie die Taste **PLAY** (33) auf der Fernbedienung.

Die DVD wird in normaler Geschwindigkeit wiedergegeben.

Zeitlupe

Die DVD kann mit verringerter Geschwindigkeit (1/2, 1/4, 1/8, 1/16) vorwärts oder rückwärts abgespielt werden.

⇒ Drücken Sie zuerst die Taste **PAUSE** (12) auf der Fernbedienung.

⇒ Drücken Sie einmal oder mehrmals die Taste **▶▶** (32) auf der Fernbedienung für eine Zeitlupe vorwärts

oder

⇒ die Taste **◀◀** (32) für eine Zeitlupe rückwärts.

Nach einmaligem Drücken der Taste **◀◀** / **▶▶** (32) wird die Wiedergabe auf halbe Geschwindigkeit geschaltet (1/2).

Nach jedem weiteren Druck wird die Geschwindigkeit weiter verringert (1/4, 1/8 und 1/16).

Um die DVD wieder mit normaler Geschwindigkeit abzuspielen,

⇒ drücken Sie die Taste **PLAY** (33) auf der Fernbedienung.

Einzelbild

Sie können den Film einer DVD anhalten und in Einzelbildern (Frames) betrachten.

⇒ Drücken Sie zuerst die Taste **PAUSE** (12) auf der Fernbedienung.

⇒ Drücken Sie einmal oder mehrmals die Taste **▶▶** (14) auf der Fernbedienung, um die nächsten Frames anzeigen zu lassen

bzw.

⇒ die Taste **◀◀** (14), um die vorherigen Frames anzeigen zu lassen.

Wiedergabe fortsetzen

⇒ Drücken Sie die Taste **PLAY** (33) auf der Fernbedienung.

Die Wiedergabe wird wieder aufgenommen.

Standbild

⇒ Drücken Sie während der Wiedergabe die Taste **PAUSE** (12) auf der Fernbedienung.

Die Wiedergabe wird unterbrochen und zu einem Standbild eingefroren.

Wiedergabe fortsetzen

Zum Fortsetzen der Wiedergabe

⇒ drücken Sie die Taste **PLAY** (33) auf der Fernbedienung.

Wiedergabe unterbrechen

⇒ Drücken Sie die Taste **STOP** (13) auf der Fernbedienung.

Die Wiedergabe wird unterbrochen, der Startbildschirm des Gerätes und der Text „PRESS PLAY KEY TO CONTINUE“ wird angezeigt.

Wiedergabe fortsetzen

⇒ Drücken Sie die Taste **PLAY** (33) auf der Fernbedienung.

Die Wiedergabe wird wieder aufgenommen.

Kapitel überspringen

Die DVD kann in mehrere Kapitel (Chapter) unterteilt sein.

Um zum nächsten oder einem weiteren Kapitel zu springen,

- ⇒ drücken Sie einmal oder mehrmals die Taste ►► (14) auf der Fernbedienung.

Die Wiedergabe springt zum Anfang des nächsten bzw. entsprechend später folgenden Kapitels.

Um zum Anfang des aktuellen oder einem der vorangehenden Kapitel zu springen,

- ⇒ drücken Sie einmal oder mehrmals die Taste ◀◀ (14) auf der Fernbedienung.

Die Wiedergabe springt zum Anfang des aktuellen bzw. eines entsprechend vorangehenden Kapitels.

Wiedergabe am Anfang der DVD aufnehmen

- ⇒ Drücken Sie **zweimal** die Taste **STOP** (13) auf der Fernbedienung.
- ⇒ Drücken Sie die Taste **PLAY** (33) auf der Fernbedienung.

Die Wiedergabe wird am Anfang des Abschnitts wieder aufgenommen.

Hinweis:

Bei einigen DVDs ist dies das Hauptmenü der DVD.

DVD/CD auswerfen

- ⇒ Halten Sie die Taste ▲ (3) neben dem DVD/CD-Schacht oder auf der Fernbedienung gedrückt.

Die DVD/CD wird ausgeschoben.

- ⇒ Entnehmen Sie die DVD/CD aus dem Schacht.

Hinweise:

- Eine ausgeschobene DVD/CD wird nach ca. 10 Sekunden automatisch wieder eingezogen.
- Sie können DVDs/CDs auch ausgeben lassen, wenn eine andere Audioquelle aktiv ist.

DVD-Hauptmenü

Wenn Sie eine DVD einlegen und die Wiedergabe gestartet wird, erscheint das DVD-Hauptmenü automatisch auf dem externen Monitor.

Hinweis:

Welche Auswahlmöglichkeiten Ihnen das DVD-Hauptmenü anbietet, hängt von der jeweiligen DVD ab.

Menüeinträge auswählen

DVDs stellen in der Regel Menüs zur Verfügung, in denen Sie zwischen verschiedenen Optionen wie z. B. „Film starten“, „Kapitelwahl“ usw. wählen können.

Um zwischen den einzelnen Menüeinträgen zu wählen,

⇒ drücken Sie eine der Pfeiltasten **▲** **▼ / <>** (16) auf der Fernbedienung.

Um einen Menüeintrag zu bestätigen,

⇒ drücken Sie die Taste **OK** (15) auf der Fernbedienung.

Das DVD-Hauptmenü verlassen

Wenn Sie im DVD-Hauptmenü eine entsprechende Auswahl treffen, z. B. die Wiedergabe des Films, verlassen Sie das Menü automatisch und die Wiedergabe wird gestartet.

DVD-Hauptmenü wieder aufrufen

Sie können jederzeit die DVD-Wiedergabe beenden und das Hauptmenü anzeigen lassen.

⇒ Drücken Sie die Taste **MENU** (30) auf der Fernbedienung.

Wiedergabe von Audio-DVDs

Sie können mit dem CVX 02 auch Audio-DVDs abspielen. Auf Audio-DVDs können die vorher beschriebenen Funktionen angewendet werden, sofern die Audio-DVD diese unterstützt.

Monitore ausschalten

Wenn Sie eine Audio-DVD hören, können Sie die über den Systemverstärker CPA angeschlossenen Monitore manuell ausschalten bzw. angeschlossene Flip-down-Monitore einklappen lassen.

⇒ Drücken Sie die Taste **MON** (6) am Gerät.

Im Display wird „MON OFF“ angezeigt.

Hinweis:

Die Monitore werden automatisch eingeschaltet, wenn am CCU 02 eine Videoquelle für Cabin oder Cockpit gewählt wird. Wenn Sie die Monitore mit der Taste MON manuell ausgeschaltet haben, schalten sich die Monitore erst wieder automatisch ein und wieder aus, wenn Sie die Funktion synchronisieren. Halten Sie dazu die Taste **MON** (6) am Gerät so lange gedrückt, bis Sie zur Bestätigung ein „Beep“ hören.

Monitore wieder einschalten

⇒ Nachdem Sie die Monitore ausgeschaltet haben, können Sie die Monitore mit der Taste **MON** (6) manuell wieder einschalten.

Im Display wird „MON ON“ angezeigt.

CD-Betrieb

Sie können mit diesem Gerät handelsübliche Audio-CDs, CD-Rs und CD-RWs mit einem Durchmesser von 12 cm abspielen. Um Probleme beim Abspielen zu vermeiden, sollten Sie die CDs nicht schneller als 16fach brennen.

Für eine einwandfreie Funktion verwenden Sie nur CDs mit dem Compact-Disc-Logo. CDs mit Kopierschutz können zu Abspielschwierigkeiten führen. Blaupunkt kann die einwandfreie Funktion von kopiergeschützten CDs nicht gewährleisten!

Außer DVDs und Audio-CDs können Sie auch CDs mit MP3-/WMA-Musikdateien mit diesem Gerät abspielen. Lesen Sie dazu das Kapitel „MP3-Betrieb“.

CD-Wiedergabe starten

⇒ Drücken Sie die Taste **PLAY** (33) auf der Fernbedienung um die Wiedergabe zu starten.

Titel/Track wählen

⇒ Um den nächsten bzw. vorherigen Titel zu wählen drücken Sie die Taste **▶▶** oder **◀◀** (14) auf der Fernbedienung.

Bei einmaligem Drücken der Taste **◀◀** (14) wird der aktuelle Titel erneut gestartet.

Schneller Suchlauf (hörbar)

Sie können mit der Fernbedienung einen schnellen Suchlauf mit verschiedenen Geschwindigkeiten (2fach, 4fach, 8fach, 16fach und 32fach) vornehmen.

Hinweis:

Die Suchlaufgeschwindigkeit wird dabei im Display und auf einem angeschlossenen Monitor angezeigt.

Für einen schnellen Suchlauf vorwärts

- ⇒ drücken Sie die Taste **▶▶** (32) auf der Fernbedienung so oft, bis die gewünschte Geschwindigkeit angezeigt wird.

Für einen schnellen Suchlauf rückwärts

- ⇒ drücken Sie die Taste **◀◀** (32) auf der Fernbedienung so oft, bis die gewünschte Geschwindigkeit angezeigt wird.

Um den Suchlauf zu beenden,

- ⇒ drücken Sie die Taste **PLAY** (33) auf der Fernbedienung.

Wiedergabe unterbrechen (Pause)

- ⇒ Drücken Sie die Taste **PAUSE** (12).

Im Display erscheint „PAUSE“.

Pause aufheben

- ⇒ Drücken Sie während der Pause die Taste **PLAY** (33).

Die Wiedergabe wird fortgesetzt.

Sie können die Wiedergabe auch mit der Taste **PAUSE** (12) der Fernbedienung unterbrechen und fortsetzen.

MP3-/WMA-Betrieb

Sie können mit dem CVX 02 auch DVDs, CD-Rs und CD-RWs mit MP3-/WMA-Musikdateien abspielen. Die Bedienung beim Abspielen von MP3- und WMA-Dateien ist identisch.

Hinweis:

WMA-Dateien mit Digital Rights Management (DRM) aus Online-Music shops können mit diesem Gerät nicht abgespielt werden.

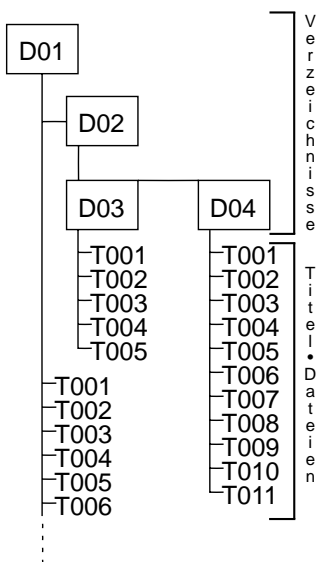
Vorbereitung der MP3-/WMA-CD

Durch die Kombination von DVD-/CD-Brenner, DVD-/CD-Brenn-Software und DVD-/CD-Rohling kann es zu Problemen bei der Abspielbarkeit der CDs kommen. Wenn Probleme mit selbstgebrannten DVDs/CDs auftreten, sollten Sie beim Typ der DVD-/CD-Rohlinge auf einen anderen Hersteller oder eine andere Farbe der Rohlinge wechseln. Um Probleme beim Abspielen zu vermeiden, sollten Sie die DVDs/CDs nicht schneller als 16fach brennen.

Das Format der DVD/CD muss ISO 9660 Level 1 bzw. Level 2 oder Joliet sein. Alle anderen Formate können nicht zuverlässig abgespielt werden.

Sie können auf einer DVD/CD maximal 254 Verzeichnisse anlegen. Diese Verzeichnisse können mit diesem Gerät einzeln ausgewählt werden.

Es können bis zu 599 MP3-Dateien in einem Verzeichnis mit diesem Gerät verwaltet werden. Die maximale Anzahl der Dateien pro DVD/CD ist 150.000, die maximale Verzeichnistiefe ist fünf.



Jedes Verzeichnis kann mit dem PC benannt werden. Nehmen Sie die Benennung der Verzeichnisse und Titel/Dateien entsprechend Ihrer CD-Brenn-Software vor. Hinweise dazu finden Sie in der Anleitung der Software.

Hinweis:

Sie sollten beim Benennen der Verzeichnisse und Titel/Dateien auf Umlaute und Sonderzeichen verzichten. Verwenden Sie für Titel- und Verzeichnisnamen max. 32 Zeichen (inklusive der Dateierdung „MP3“ bzw. „WMA“).

MP3-Titel können zusätzliche Informationen wie Interpret, Titel und Album enthalten (ID3-Tags). Dieses Gerät kann ID3-Tags der Version 1 auf einem angeschlossenen Monitor anzeigen.

Beim Erzeugen (Codieren) der MP3-Dateien aus den Audiodateien sollten Sie Bitraten bis max. 320 kbit/s verwenden. Wenn Sie mit variablen Bitraten kodieren, können Sie 8 bis 320 kBits/s verwenden.

Für die Verwendung der MP3-Dateien in diesem Gerät müssen die MP3-Dateien die Dateierdung „MP3“ tragen.

Hinweise:

Um eine ungestörte Wiedergabe zu gewährleisten,

- versuchen Sie nicht, andere als MP3-Dateien mit der Dateierdung „MP3“ zu versehen und abzuspielen! Diese ungültigen Dateien werden während der Wiedergabe ignoriert.
- Verwenden Sie keine „gemischten“ CDs mit Nicht-MP3-Daten, um eine reibungslose Wiedergabe zu gewährleisten.

MP3/WMA-Betrieb starten

Der MP3/WMA-Betrieb wird wie der normale DVD-/CD-Betrieb gestartet. Lesen Sie dazu den Abschnitt „DVD-/CD einlegen/ Betrieb starten“ im Kapitel „DVD-Betrieb“.

Wenn Sie einen Monitor angeschlossen haben, werden - nachdem die DVD/CD gelesen und die MP3-/WMA-Wiedergabe gestartet wurde - die folgenden Informationen angezeigt:

- Nummer des Titels und Anzahl der Titel im Verzeichnis
- Bitrate der Datei

MP3-/WMA-BETRIEB

- Abgelaufene Spielzeit und Gesamtspielzeit des Titels
- Name des Verzeichnisses
- In der linken Spalte die Liste der Titel des Verzeichnisses
- In der rechten Spalte MP3-Informationen aus den ID3-Tags (nur wenn auf der DVD/CD vorhanden).

Verzeichnis/Titel wählen

Sie können mit der Fernbedienung im MP3/WMA-Betrieb Verzeichnisse und Titel direkt anwählen. Dazu ist ein externer Monitor erforderlich.

Verzeichnis wählen

Um ein Verzeichnis mit der Fernbedienung zu wählen,

⇨ drücken Sie die Taste **▲** (16) so oft, bis die Auswahlmarkierung auf dem Verzeichnissymbol steht.

⇨ Drücken Sie die Taste **OK** (15).

Die Verzeichnisliste wird auf dem externen Monitor angezeigt.

⇨ Drücken Sie die **▼** oder **▲**-Taste (16), um das gewünschte Verzeichnis zu markieren.

⇨ Drücken Sie die Taste **OK** (15).

Die Titelliste des Verzeichnisses wird angezeigt.

⇨ Drücken Sie die **▼** oder **▲**-Taste (16), um einen Titel im Verzeichnis zu markieren.

⇨ Drücken Sie die Taste **OK** (15).

Der gewünschte Titel wird gestartet.

Während der Wiedergabe eines Titels können Sie mit der Taste **<** (16) in die Verzeichnisansicht wechseln und mit der Taste **>** (16) von der Verzeichnisansicht zurück zur Titelanzeige schalten.

Titelwahl im selben Verzeichnis

⇨ Geben Sie die Nummer des gewünschten Titels direkt mit den numerischen Tasten **0** bis **9** (25) der Fernbedienung ein.

⇨ Drücken Sie die Taste **OK** (15).

Der gewünschte Titel wird gestartet.

oder

Um auf- oder abwärts zu einem anderen Titel/einer Datei im aktuellen Verzeichnis zu wechseln,

⇨ drücken Sie die Taste **◀◀** oder **▶▶** (14) einmal oder mehrmals.

Schneller Suchlauf

Sie können mit der Fernbedienung einen schnellen Suchlauf mit verschiedenen Geschwindigkeiten (2x, 4x, 8x, 16x und 32x) vornehmen.

Für einen schnellen Suchlauf vorwärts

⇨ drücken Sie die Taste **▶▶** (32) auf der Fernbedienung so oft, bis die gewünschte Geschwindigkeit angezeigt wird.

Für einen schnellen Suchlauf rückwärts

⇨ drücken Sie die Taste **◀◀** (32) auf der Fernbedienung so oft, bis die gewünschte Geschwindigkeit angezeigt wird.

Um den Suchlauf zu beenden,

⇨ drücken Sie die Taste **PLAY** (33) auf der Fernbedienung.

Wiedergabe unterbrechen (Pause)

- ⇨ Drücken Sie die Taste **PAUSE** (12).

Im Display erscheint „PAUSE“.

Pause aufheben

- ⇨ Drücken Sie während der Pause die Taste **PLAY** (33).

Die Wiedergabe wird fortgesetzt.

Diashow/Slideshow mit Musik

Sie können mit dem CVX 02 Diashows mit Musik abspielen. Dazu müssen die Musik als MP3-/WMA-Daten und die Bilder im „.jpg“-Format abgespeichert sein.

Die Bilder und die Musiktitel können dabei in einem Verzeichnis oder in separaten Verzeichnissen gespeichert sein.

Wenn die Bilder und die Musik in **einem** Verzeichnis gespeichert sind,

- ⇨ wählen Sie das Verzeichnis und den ersten Titel, den Sie hören möchten, wie in dem Abschnitt „Verzeichnis/Titel wählen“ beschrieben.
- ⇨ Wählen Sie mit den Tasten **▲ ▼** (16) das erste Bild der Diashow aus.
- ⇨ Drücken Sie die Taste **OK** (15).

Die Bilder im Verzeichnis werden in einer Diashow der Reihe nach auf den externen Monitoren angezeigt. Nachdem das letzte Bild angezeigt wurde, wird die Diashow wieder mit dem ersten Bild im Verzeichnis beginnend, wiederholt.

Wenn die Bilder und die Musik in **separaten** Verzeichnissen gespeichert sind,

- ⇨ wählen Sie das Verzeichnis und den ersten Titel, den Sie hören möchten, wie in dem Abschnitt „Verzeichnis/Titel wählen“ beschrieben.
- ⇨ Drücken Sie die Taste **◀** (16), um in die Verzeichnisansicht zu wechseln.
- ⇨ Wählen Sie mit den Tasten **▲ ▼** (16) das Verzeichnis, in dem sich die Bilder befinden, aus.
- ⇨ Wählen Sie mit den Tasten **▲ ▼** (16) das erste Bild der Diashow aus.
- ⇨ Drücken Sie die Taste **OK** (15).

Die Bilder im Verzeichnis werden in einer Diashow der Reihe nach auf den externen Monitoren angezeigt. Nachdem das letzte Bild angezeigt wurde, wird die Diashow wieder mit dem ersten Bild im Verzeichnis beginnend, wiederholt.

DVD-Setup

Das Setup des Gerätes bietet Ihnen eine Vielzahl von Möglichkeiten, das Gerät an Ihre Anforderungen anzupassen.

Setup-Menü aufrufen

Um das Setup-Menü aufzurufen,

- ⇒ drücken Sie die Taste **SETUP** (31) auf der Fernbedienung.

Im Display des CVX 02 erscheint „CODE“ (Schutzfunktion gegen ungewolltes Verstellen).

- ⇒ Zur Bestätigung drücken Sie am CCU 02 beide Dreh-/Druckknöpfe gleichzeitig, bis ein „Beep“ ertönt.

Das Setup-Menü wird auf dem externen Monitor angezeigt.

Einstellungen im Setup-Menü vornehmen

Das Setup-Menü ist in fünf Bereiche unterteilt: General Setup, Audio-Setup, Video-Setup, Preference Page und Password-Setup.

- ⇒ Wählen Sie mit den Tasten **<>** (16) der Fernbedienung einen der fünf Bereiche im Setup-Menü.
- ⇒ Bestätigen Sie mit der Taste **OK** (15) auf der Fernbedienung Ihre Eingabe.

Die Auswahlmarkierung (gelb) wird angezeigt und steht auf dem ersten Eintrag des gewählten Menüs.

- ⇒ Wählen Sie mit den Tasten **▲ ▼** (16) der Fernbedienung den gewünschten Menüpunkt.

- ⇒ Bestätigen Sie mit der Taste **OK** (15) auf der Fernbedienung Ihre Eingaben.
- ⇒ Nehmen Sie mit den Tasten **▲ ▼** (16) der Fernbedienung Ihre Einstellungen vor.
- ⇒ Bestätigen Sie mit der Taste **OK** (15) auf der Fernbedienung Ihre Eingaben.

Wenn Sie weitere Einstellungen in anderen Bereichen des Menüs vornehmen möchten:

- ⇒ Drücken Sie die Taste **<** (16) der Fernbedienung, um in die Auswahl der Menübereiche zurückzukehren.

Um das Setup-Menü zu verlassen,

- ⇒ drücken Sie die Taste **SETUP** (31) auf der Fernbedienung.

General Setup - allgemeine Einstellungen

In den allgemeinen Einstellungen können Sie den Typ des angeschlossenen Displays einstellen.

Monitoreinstellung wählen

Die Einstellung des Monitors erfolgt im Menüpunkt „TV Display“.

Die folgenden Monitoreinstellungen stehen zur Verfügung:

- **Normal/LB:** Der DVD-Player ist an einem 4:3 Monitor angeschlossen. Das Breitbild wird auf dem Bildschirm in voller Breite mit schwarzen Balken am oberen und unteren Rand des Bildschirms gezeigt.

- Normal/PS: Der DVD-Player ist an einem 4:3 Monitor angeschlossen. Das Breitbild wird über die volle Höhe des Bildschirms gezeigt. Der linke und rechte Rand des Breitbildes wird automatisch abgeschnitten.
- Wide: Der DVD-Player ist an einem 16:9 Monitor angeschlossen. Das Breitbild wird auf dem Bildschirm in voller Größe gezeigt.

Hinweis:

Folgende Funktionen im General Setup werden vom CVX 02 nicht unterstützt und können nicht verändert werden:

- Angle Mark
- Captions
- Priority

Bitte versuchen Sie nicht diese Einstellungen zu verändern.

Audio Setup - Toneinstellungen

Im Audio-Setup können Sie Dynamic Range Control (DRC) regeln.

Dolby Digital Setup -**Dynamikumfang-Anpassung**

Die Einstellung zu DRC finden Sie unter „Dynamic“ im „Dolby Digital Setup“. Dynamic Range Control (Dynamikumfang-Anpassung) bedeutet, dass der Unterschied zwischen „lauten“ und „leisen“ Tönen angepasst wird. Die Lautstärke leiser Töne wird erhöht, die lauter Töne gesenkt. Sie können mit dem DRC des Gerätes die Dynamik eines Dolby-Programmes in Schritten von „OFF“ (Aus) bis „Full“ (Maximum) ein-

stellen. Wählen Sie die Einstellung „Full“ für volle Dynamikanpassung.

Hinweis:

Folgende Funktionen im Video Setup werden vom CVX 02 nicht unterstützt und können nicht verändert werden:

- SPDIF Output
- PCM Channel
- LPCM OUT
- HDCD

Bitte versuchen Sie nicht diese Einstellungen zu verändern.

Video Setup - Bildeinstellungen

Im Video-Setup können Sie verschiedene Einstellungen für eine optimale Bildwiedergabe auf dem angeschlossenen Monitor vornehmen.

Bildschärfe einstellen

Die Einstellung zur Bildschärfe finden Sie bei „Quality“ unter „Sharpness“.

Sie können für die Bildschärfe zwischen den Einstellungen „High“ (hoch), „Medium“ (mittel) und „Low“ (gering) wählen.

Helligkeit

Die Einstellung zur Helligkeit finden Sie bei „Quality“ unter „Brightness“.

Sie können die Helligkeit in Stufen von -20 bis +20 einstellen.

Kontrast

Die Einstellung zum Kontrast finden Sie bei „Quality“ unter „Contrast“.

Sie können den Kontrast in Stufen von -16 bis +16 einstellen.

Gamma-Korrektur

Die Einstellung zur Gamma-Korrektur finden Sie bei „Quality“ unter „Gamma“.

Sie können für die Wiedergabe auf TFT-Displays die Gamma-Korrektur anpassen. Wählen Sie zwischen den Einstellungen „High“ (hoch), „Medium“ (mittel), „Low“ (gering) und „None“ (keine).

Farbe

Die Einstellung zur Farbe finden Sie bei „Quality“ unter „Hue“.

Sie können die Farbe in Stufen von -9 bis +9 einstellen.

Farbsättigung (nur bei NTSC)

Die Einstellung zur Farbsättigung finden Sie bei „Quality“ unter „Saturation“.

Sie können die Farbsättigung in Stufen von -9 bis +9 einstellen.

Luminanz (nur bei NTSC)

Die Einstellung finden Sie bei „Quality“ unter „Luma Delay“.

Sie können für die Luminanz zwischen den Einstellungen „0T“ und „1T“ wählen.

Preferences - bevorzugte Einstellungen

Unter „Preferences“ können Sie die Fernsehnorm des externen Monitors einstellen, Playback Control (PBC) ein- und ausschalten, die bevorzugte Wiedergabesprache einstellen, die bevorzugte Sprache für Untertitel wählen, die Kindersicherung einstellen und das Gerät zurücksetzen.

Um die bevorzugten Einstellungen aufzurufen,

- ⇨ drücken Sie **zweimal** die Taste **STOP** (13) auf der Fernbedienung.
- ⇨ Drücken Sie die Taste **SETUP** (31) auf der Fernbedienung.
- ⇨ Wählen Sie mit den Tasten **<>** (16) der Fernbedienung oder den Pfeiltasten am Gerät „Preferences Page“.
- ⇨ Bestätigen Sie mit der Taste **OK** (15) auf der Fernbedienung Ihre Eingabe.

Farbfernsehnorm des TV-Gerätes einstellen

Die Einstellung der Fernsehnorm erfolgt im Menüpunkt „TV TYPE“ im Menü.

Für eine optimale Bildqualität stellen Sie am Gerät die Farbfernsehnorm ein, nach der der angeschlossene Monitor arbeitet.

„PAL“ ist die für den europäischen Raum, „NTSC“ die für den amerikanisch/asiatischen Raum gültige Farbfernsehnorm.

Wenn Sie die Einstellung „Multi“ wählen, wird für die Ausgabe die Norm der DVD verwendet.

Playback Control ein-/ausschalten

Die Einstellung für PBC finden Sie unter „PBC“.

Wenn die Funktion Playback Control (PBC) ausgeschaltet (Off) ist, werden die Titel und Kapitel einer DVD in aufsteigender Reihenfolge gespielt. Mit PBC ein (ON) wird die DVD mit den vorgegebenen Menüs und in logischer Reihenfolge gespielt.

Wiedergabesprache wählen

Die Einstellung der Wiedergabesprache erfolgt im Menüpunkt „Audio“.

Sie können die bevorzugte Wiedergabesprache der DVD voreinstellen. Wenn die gewählte Sprache auf der DVD vorhanden ist, beginnt die Wiedergabe mit der voreingestellten Sprache.

Sprache der Untertitel wählen

Die Einstellung der Untertitel erfolgt im Menüpunkt „Subtitle“.

Sie können die bevorzugte Sprache für Untertitel voreinstellen. Wenn die gewählte Sprache für Untertitel auf der DVD vorhanden ist, werden die Untertitel in der voreingestellten Sprache angezeigt.


Sprache für das DVD-Menü wählen

Die Einstellung der Sprache für das DVD-Menü erfolgt im Menüpunkt „Disc Menu“.

Sie können die bevorzugte Sprache für die Menüs der DVD voreinstellen. Wenn die gewählte Sprache für Menüs auf der DVD vorhanden ist, werden die Menüs der DVD mit der voreingestellten Sprache angezeigt.

Kindersicherung

Die Einstellungen für die Kindersicherung lassen sich im Menüpunkt „Parental“ vornehmen.

 Wir empfehlen Ihnen jedoch im Menü „Parental“ keine Einstellungen vorzunehmen, da dann evtl. DVD spezifische Daten nicht berücksichtigt werden.

Sie können mit dem Gerät einen sogenannten „Rating Level“ festlegen.

Rating Level bedeutet, dass einige DVDs mit einem Code versehen sind, der die Altersfreigabe festlegt.

Wenn Sie einen Rating Level einstellen, der unter dem der eingelegten DVD ist, kann diese nur nach Eingabe des „Rating Levels“ abgespielt werden.

Hinweis:

Nicht alle DVDs unterstützen die Rating Level-Funktion.

Im Menü können Sie einstellen, welche Filme gezeigt werden dürfen. Diese Einstufungen orientieren sich an den Vorgaben des Verbands der amerikanischen Filmindustrie (MPAA).

Zur Auswahl stehen:

1 KID SAF: Zugelassen für Kinder

2 G: Zugelassen für Kinder

3 PG: Begleitung während der Wiedergabe durch einen Erwachsenen wird empfohlen.

4 PG 13: Begleitung durch einen Erwachsenen wird empfohlen, nicht für Kinder unter 13 Jahren geeignet.

5 PG-R: Nur für Jugendliche in Begleitung eines Erwachsenen. Verboten für Kinder, Inhalt mit Darstellung von Gewalt, obszöne Sprache etc.

6 R: Verboten für Jugendliche, Inhalt mit Darstellung von Gewalt, obszöne Sprache etc.

7 NC 17: Inhalt für Jugendliche unter 17 Jahren nicht geeignet.

8 ADULT: Inhalt nur für Erwachsene.

Einstellungen zurücksetzen

Das Zurücksetzen der individuell vorgenommenen Einstellungen können Sie im Menüpunkt „Default“ vornehmen.

Sie können so alle persönlichen Einstellungen löschen und die werkseitigen Grundeinstellungen wieder herstellen.

Password Setup

Wird beim CVX 02 nicht unterstützt.

Technische Daten

Betriebsspannung: 12 V
über CPA

Ausgangspegel: max. 4,0 V

DVD-Laufwerk

Regionalcode: siehe Aufkleber
am Gerät

Unterstützte

Formate: DVD±R (nicht DL), DVD±RW (nicht DL), DVD-MP3/-WMA, VCD, SVCD, JPEG, Audio-CD (CDDA), CD-R, CD-RW, MP3-/WMA-CD.

Shock Memory

DVD: 2 - 3 Sek.

VCD/SVCD: 5 Sek.

CDDA: 22 Sek.

MP3/WMA: 12 Sek.

Ausgänge: Analog Video,
Analog Audio

Unterstützte

Videonormen: PAL, NTSC

DVD/CD

Audio-Übertragungsbereich: 20 - 20 000 Hz

Änderungen vorbehalten!

Controls on the device

- ① Infrared receiver.
- ② DVD/CD tray.
- ③ ▲ button for ejecting an inserted DVD/CD from the device.
- ④ **AM** button to switch between the AM and LW waveband for European countries. To switch on AM mode in NAFTA countries.
- ⑤ **TA** button switches traffic information priority on/off.
- ⑥ **MON** button to switch the monitors connected to the CPA system amplifier on and off.
- ⑦ **FM2** button to select FM memory bank 2.
- ⑧ **FM1** button to select FM memory bank 1.
- ⑨ **FM•TS** button to select memory bank FMTS and to start the Travelstore function (long press).
- ⑩ Display
- ⑪ Buttons **1 - 6** to select memory locations 1 - 6 and to store stations at the memory locations.

Note:

The buttons **AM** ④, **TA** ⑤, **FM2** ⑦, **FM1** ⑧, **FM•TS** ⑨ and **1 - 6** ⑪ of the **CVX 02** are buttons that control functions of the **CCU 02** and are described in the operating instructions for the **CCU 02**.

Controls of the remote control

- ⑫ **PAUSE** - interrupts the DVD/CD playback.
- ⑬ **STOP** - stops the DVD/CD playback
- ⑭ **Buttons** ⏮ ⏭ - for track selection in CD mode; title selection in DVD mode.
- ⑮ **OK** - confirms menu entries in DVD mode.
Corresponds to the **OK** button of the remote control of the TravelPilot (only with connected TravelPilot Coach Professional).
- ⑯ **Arrow buttons** - The function is dependent upon the selected source. To move the selection mark in DVD menus, in MP3 mode and in navigation.
- ⑰ **ESC** - to exit menus in DVD mode. Also corresponds to the **ESC** button ⏪ of the remote control of the TravelPilot (only with connected TravelPilot Coach Professional).

CONTROLS

- ⑱ **VIDEO** - for source selection "Video" for cabin area.
- ⑲ **NAV** - for source selection "NAVIGATION" for cabin area. Allows for operating the navigation using the IR remote control.
- ⑳ **TRAF** - corresponds to the traffic congestion bypass button on the remote control of the TravelPilot (only with connected TravelPilot Coach Professional).
- ㉑ **CDC** - for source selection "CD changer" for the cabin area (only with connected CD changer).
- ㉒ **MAP** - shows the navigation map display in the cabin area (only with connected TravelPilot Coach Professional in conjunction with CLX or RGB/FBAS changer)
- ㉓ **INFO** - corresponds to the "i" button of the remote control of the TravelPilot to repeat the traffic announcement (only with connected TravelPilot Coach Professional).
- ㉔ **Buttons VOL- and VOL+** - volume control.
- ㉕ **Numeric buttons 0 - 9** - to select a stored radio station 1 - 6 in the currently selected waveband and for track selection in CD and MP3 mode (track selection in MP3 mode in the current directory).
- ㉖ **CD** - for source selection "CD" for the cabin area (internal drive of the CCU 02).
- ㉗ **RADIO** - for source selection "Radio" for the cabin area.
- ㉘ **DVD** - for source selection "DVD" for the cabin area (internal drive of the CVX 02).
- ㉙ **TV** - for source selection "TV" for the cabin area (only with connected TV tuner).
- ㉚ **MENU** - to display the main menu of an inserted DVD.
- ㉛ **SETUP** - to display the setup menu of the DVD drive of the CVX 02.
- ㉜ **Buttons ◀▶** - fast searching reverse/forward in DVD/CD mode.
- ㉝ **PLAY** - to start the DVD/CD playback.
- ㉞ **LIGHT** - to switch on the button illumination of the remote control.

General notes	26	MP3/WMA mode	33
Road safety	26	Preparing an MP3/WMA CD	33
Switching on/off	26	Starting the MP3/WMA mode	34
Adjusting the volume	26	Selecting a directory/title	35
Remote control	26	Fast search	35
Region code	27	Interrupting playback (Pause)	36
License	27	Slide show with music	36
DVD operation	28	DVD Setup	37
Inserting a DVD/CD /		Calling up the setup menu	37
starting operation	28	Performing settings in the	
Starting DVD playback	28	setup menu	37
Fast forward/reverse search	28	General Setup - general settings ...	37
Slow motion	29	Audio Setup - Sound settings	38
Single frame	29	Video Setup - image settings	38
Freeze frame	29	Preferences - preferred settings ...	39
Interrupting playback	29	Password Setup	41
Skipping a chapter	30	Specifications	41
Recording the playback at the		DVD drive	41
start of the DVD	30	DVD/CD	41
Ejecting the DVD/CD	30		
DVD main menu	31		
Selecting menu entries	31		
Exiting the DVD main menu	31		
Calling the DVD main menu again ..	31		
Playback of audio DVDs	32		
Switching off monitors	32		
Switching monitors on again	32		
CD mode	32		
Starting CD playback	32		
Selecting a title/track	32		
Fast searching (audible)	33		
Interrupting playback (Pause)	33		

GENERAL NOTES

General notes

Before placing your device into operation, carefully read these instructions and familiarise yourself with the device. Keep these instructions in the vehicle for subsequent questions.

If you still have questions concerning the operation of the device or about service, please contact the phone hotline in your country (charges may be incurred dependent upon the country). You will find the telephone number printed at the back of these operating instructions.

Road safety

Road safety has absolute priority. Only operate your device if the road and traffic conditions allow you to do so. Familiarise yourself with the device before setting off on your journey. You should always be able to hear police, fire and ambulance sirens in good time from inside your vehicle. For this reason, listen to your car sound system at a suitable volume level during your journey.

The CVX 02 is a DVD device with additional operating buttons for radio and display which can be operated only in conjunction with the device CCU 02. The use of a CVX 02 expands the operation of the CCU 02.

Note:

The CVX 02 is not compatible with the CCU 01.

Switching on/off

The CVX 02 device is switched on and off together with the CCU 02.

Adjusting the volume

The volume control is performed via the CCU 02 device.

Remote control

When you operate the CVX 02 for the first time, you must insert the batteries in the remote control.

Inserting the batteries

1. Open the battery compartment by removing the cover.
2. Battery size: Two AAA batteries, type LR03 Micro.
Before inserting the batteries, ensure that the poles of the battery are aligned as shown in the battery compartment.
Insert the batteries.
3. Close the battery compartment.

Note:

Exhausted batteries do not belong in household waste; they should be disposed of according to local regulations.

Activating the remote control

Point the remote control at the infrared receiver ① in the front of the device. Operating angle: Approx. 30° in each direction from the front side of the IR receiver in the front of the device.

The supplied remote control allows you to control all the functions of the DVD/CD mode and the basic functions of the other connected devices for the cabin area.

⚠ Risk of severe damage to the DVD/CD drive!

Mini DVDs/CD singles with a diameter of 8 cm and noncircular contoured DVDs/CDs (shape CDs) must not be used.

We accept no responsibility for any damage to the DVD/CD drive that may occur as a result of the use of unsuitable DVDs/CDs.

This device can be used to play the following data carriers/data formats:

- DVD±R, DVD±RW, DVD-MP3/-WMA, see the chapter "DVD mode".
- Audio CDs, CD-R, CD-RW, see the chapter "CD mode".
- MP3/WMA CDs, see the chapter "MP3/WMA mode".

Region code

Code	Region
1	North America, incl. the US and Canada.
2	Japan, Europe (excl. Eastern Europe), Middle East, South Africa.
3	Korea and South-East Asia.
4	Oceania incl. Australia, New Zealand, Central and South America.
5	India, Eastern Europe, Africa, and Russia.
6	China.
All	All regions.

The CVX 02 and the DVDs are labelled with the region code that is applicable for the pertinent country. The device features a label that contains the region code for your device.

This device is permanently set to the region code that applies to the country/region in which it was sold.

Playing a DVD with a different region code is not possible.

License

Manufactured under license of Dolby Laboratories. "Dolby", "Pro Logic" and the double-D symbol are trademarks of Dolby Laboratories.

This product contains technologies that are copyright-protected under certain US-American patents. The copyrights are property of Macrovision Corporation and other copyright owners. The use of this copyright-protected technology must be approved by Macrovision Corporation and is intended exclusively for private use and other presentations in a limited scope, unless Macrovision Corporation first issued a respective permission.

DVD OPERATION

DVD operation

Inserting a DVD/CD / starting operation

If there is no DVD/CD inserted in the drive,

- ⇒ switch on the device with the CCU 02.
- ⇒ Gently insert the DVD with its printed side pointing up into the drive 2 until you feel some resistance.

The drive draws in the DVD automatically.

You must not hinder or assist the drive as it draws in the DVD.

Dependent upon the inserted DVD, the playback starts or the DVD menu displays.

If a DVD/CD is already inserted in the drive,

- ⇒ press the **VIDEO** button on the CCU 02 (with for Cabin or Cockpit) repeatedly until the CVX 02 is selected as video source or press the **DVD** (28) button on the remote control to select the CVX 02 as the source for the cabin area.

Playback begins from the point at which it was last interrupted.

Starting DVD playback

After the desired DVD is loaded, either the DVD menu is displayed or the playback starts. This action is dependent upon the inserted DVD.

- ⇒ Press the **PLAY** (33) button on the remote control or move the selection mark with the arrow buttons (16) of the remote control to the menu item that starts the movie (e.g. "START MOVIE", "MAIN TITLE", etc.) and press the **OK** (15) button to start the playback.

The display shows the chapter and the chapter number.

Fast forward/reverse search

You can fast forward or reverse the DVD at 2x, 4x, 8x, 16x and 32x the speed (dependent upon the DVD; some DVDs can only be played up to 16x the speed).

To fast forward or reverse search the DVD,

- ⇒ press the **▶▶** button or **◀◀** button (32) on the remote control repeatedly until the desired speed is displayed.

Stopping fast forward/reverse search

To stop fast forward,

- ⇒ press the **PLAY** (33) button on the remote control.

The DVD is played back at normal speed.

Slow motion

The DVD can be played forward or reverse at reduced speed (1/2, 1/4, 1/8, 1/16).

- ⇒ First, press the **PAUSE** (12) button on the remote control.
- ⇒ Press the **▶▶** (32) button once or several times on the remote control for forward slow motion

or

- ⇒ the **◀◀** (32) button for reverse slow motion.

After pressing the **◀◀ / ▶▶** (32) button several times, the playback is switched to half the regular speed (1/2).

With every additional press of the button, the speed is reduced further (1/4, 1/8 and 1/16).

To play the DVD at regular speed again,

- ⇒ press the **PLAY** (33) button on the remote control.

Single frame

You can stop the movie of a DVD and watch it in single frames.

- ⇒ First, press the **PAUSE** (12) button on the remote control.
- ⇒ Press the **▶▶** (14) button on the remote control once or several times to display the next frames

or

- ⇒ press the **◀◀** (14) button to display the previous frames.

Continuing playback

- ⇒ Press the **PLAY** (33) button on the remote control.

Playback is continued again.

Freeze frame

- ⇒ During playback, press the **PAUSE** (12) button on the remote control.

The playback is interrupted and shown as a freeze frame.

Continuing playback

To continue the playback

- ⇒ Press the **PLAY** (33) button on the remote control.

Interrupting playback

- ⇒ Press the **STOP** (13) button on the remote control.

The playback is interrupted, the start screen of the device and the text "PRESS PLAY KEY TO CONTINUE" are displayed.

Continuing playback

- ⇒ Press the **PLAY** (33) button on the remote control.

Playback is continued again.

DVD OPERATION

Skipping a chapter

The DVD can be divided into several chapters.

To jump to the next or another chapter,

- ⇒ press the **▶▶** (14) button once or several times on the remote control.

The playback jumps to the beginning of the next or the corresponding following chapter.

To jump to the beginning of the current or a previous chapter,

- ⇒ press the **◀◀** (14) button once or several times on the remote control.

The playback jumps to the beginning of the current or the corresponding previous chapter.

Recording the playback at the start of the DVD

- ⇒ Press the **STOP** (13) button **twice** on the remote control.
- ⇒ Press the **PLAY** (33) button on the remote control.

Playback resumes at the start of the title.

Note:

For some DVDs, this is the main menu of the DVD.

Ejecting the DVD/CD

- ⇒ Press and hold the **▲** (3) button next to the DVD/CD tray or on the remote control.

The DVD/CD is ejected.

- ⇒ Remove the DVD/CD from the tray.

Notes:

- If a DVD/CD is ejected, the drive will automatically draw it back in again after approx. 10 seconds.
- DVD/CDs can also be ejected if another audio source is active.

DVD main menu

If you insert a DVD and playback starts, the DVD main menu automatically appears on the external monitor.

Note:

The selection options offered by the DVD main menu are dependent upon the respective DVD.

Selecting menu entries

DVDs generally provide menus in which you can select among different options, such as "Start movie", "Chapter selection", etc.

To switch between the individual menu entries,

⇒ press one of the **▲ ▼ / <>** ¹⁶ arrow buttons on the remote control.

To confirm a menu entry,

⇒ press the **OK** ¹⁵ button on the remote control.

Exiting the DVD main menu

When you make a corresponding selection in the DVD main menu, e.g. the playback of the movie, you automatically leave the menu and the playback starts.

Calling the DVD main menu again

You can end the DVD playback at any time and display the main menu.

⇒ Press the **MENU** ³⁰ button on the remote control.

Playback of audio DVDs

You can also play audio DVDs using the CVX 02. The functions described above can be used with audio DVDs provided that the audio DVD supports them.

Switching off monitors

If you are listening to an audio DVD, you can also manually switch off the monitors connected via the CPA system amplifier or close connected flip-down monitors.

⇒ Press the **MON** (6) button on the device.

"MON OFF" appears briefly on the display.

Note:

The monitors are automatically switched on if a video source for cabin or cockpit is selected at the CCU 02. If you manually switched off the monitors using the MON button, the monitors do not automatically switch on and off again until you synchronise the function. For this purpose, hold the **MON** (6) button pressed on the device until a beep sounds for confirmation.

Switching monitors on again

⇒ After switching off the monitors, you can manually switch the monitors on again with the **MON** (6) button.

"MON ON" appears briefly on the display.

CD mode

You can use this device to play standard audio CDs, CD-Rs and CD-RWs with a diameter of 12 cm. To avoid problems when playing CDs, you should not burn CDs at speeds greater than 16x.

To ensure proper functioning, use only CDs with the Compact-Disc logo. Copy-protected CDs can cause playback problems. Blaupunkt cannot guarantee the proper functioning of copy-protected CDs!

Besides being able to play DVDs and audio CDs on this device, you can also play CDs containing MP3/WMA music files. For further information, please read the chapter entitled "MP3 mode".

Starting CD playback

⇒ Press the **PLAY** (33) button on the remote control to start playback.

Selecting a title/track

⇒ To select the next or previous title/track, press the **▶▶** or **◀◀** (14) button on the remote control.

If you press the **◀◀** (14) button once, the current track will be played again from the beginning.

Fast searching (audible)

You can perform a fast searching with different speeds (2x, 4x, 8x, 16x, and 32x) with the remote control.

Note:

The fast searching speed is shown on the display and on a connected monitor.

For fast searching forwards

- ⇒ press the **▶▶** (32) button on the remote control repeatedly until the desired speed is shown.

For fast searching backwards

- ⇒ press the **◀◀** (32) button on the remote control repeatedly until the desired speed is shown.

To end the searching,

- ⇒ press the **PLAY** (33) button on the remote control.

Interrupting playback (Pause)

- ⇒ Press the **PAUSE** (12) button.

"PAUSE" appears on the display.

 Cancelling pause

- ⇒ Press the **PLAY** (33) button during pause.

Playback is continued.

You can also interrupt and continue playback using the **PAUSE** (12) button on the remote control.

MP3/WMA mode

You can also use the CVX 02 to play DVDs, CD-Rs and CD-RWs that contain MP3/WMA music files. The operation for playing MP3 and WMA files is identical.

Note:

WMA files with Digital Rights Management (DRM) from online music shops cannot be played with this device.

Preparing an MP3/WMA CD

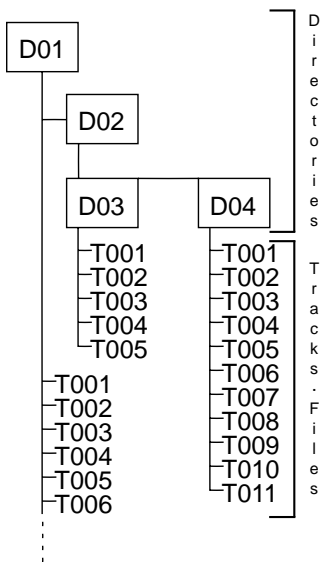
The various combinations of DVD/CD burners, DVD/CD burning software and DVD/CD blanks may lead to problems arising with the device's ability to play certain CDs. If problems occur with your own burned DVDs/CDs, you should try another brand of DVD/CD blanks or choose another colour of CD blanks. To avoid problems when playing CDs, you should not burn DVDs/CDs at speeds greater than 16x.

The format of the DVD/CD must be ISO 9660 Level 1/Level 2 or Joliet. Other formats cannot be played reliably.

You can create a maximum of 254 directories on a DVD/CD. You can use this device to access each of these directories.

Up to 599 MP3 files in one directory can be managed with this device. The maximum number of files per DVD is 150,000, the maximum directory depth is five.

MP3/WMA MODE



You can name each directory using a PC. Name the directories and tracks/files using your CD burner software. The software's instruction manual will provide details on how to do this.

Note:

When naming directories and tracks/files you should avoid using accents and special characters. You can use a maximum of 32 characters (including the ".MP3" or ".WMA" file extension) for track names and directory names.

MP3 tracks can contain additional information such as the artist, album and track names (ID3 tags). This device can display ID3 tags of version 1 on a connected monitor.

When creating (encoding) MP3 files from audio files, you should use bit rates up to a maximum of 320 kbits/sec. If you are coding with variable bit rates, you can use 8 to 320 kbit/s.

This device can only play MP3 files that have the ".MP3" file extension.

Notes:

To ensure uninterrupted playback,

- do not try changing the file extension to ".MP3" of any files other than MP3 files and then attempt to play them! The device will ignore these invalid files during playback.
- Do not use any "mixed" CDs with non-MP3 data to ensure a problem-free playback.

Starting the MP3/WMA mode

MP3/WMA mode is activated in the same way as normal DVD/CD mode. For further information, please read the section entitled "Inserting a DVD/CD / starting operation" in the chapter "DVD mode".

If you connected a monitor, the following information is displayed after the DVD/CD was read and the MP3/WMA playback was started:

- Number of the track and number of tracks in the directory
- Bit rate of the file

- Elapsed playing time and total playing time of the track
- Name of the directory
- In the left column, the list of tracks in the directory
- In the right column, MP3 information from the ID3 tags (only if available on the DVD/CD).

Selecting a directory/title

In MP3/WMA mode, you can directly select directories and tracks using the remote control. This requires an external monitor.

Selecting a directory

To select a directory with the remote control,

- ⇨ press the **▲** (16) button repeatedly until the selection mark is positioned on the directory symbol.
- ⇨ Press the **OK** (15) button.

The directory list is shown on the external monitor.

- ⇨ Press the **▼** or **▲** (16) button to mark the desired directory.
- ⇨ Press the **OK** (15) button.

The track list of the directory is displayed.

- ⇨ Press the **▼** or **▲** (16) button to mark a track in the directory.
- ⇨ Press the **OK** (15) button.

The desired track is started.

During the playback of a track, you can use the **<** (16) button to switch to the directory view and the **>** (16) button to switch back to track display from the directory view.

Track selection in the same directory

- ⇨ Enter the number of the desired track directly using the numeric buttons **0** to **9** (25) of the remote control.
- ⇨ Press the **OK** (15) button.

The desired track is started.

Or

to move up or down to another track/file in the current directory,

- ⇨ press the **◀◀** or **▶▶** (14) button once or several times.

Fast search

You can perform a fast searching with different speeds (2x, 4x, 8x, 16x, and 32x) with the remote control.

For fast searching forwards

- ⇨ press the **▶▶** (32) button on the remote control repeatedly until the desired speed is shown.

For fast searching backwards

- ⇨ press the **◀◀** (32) button on the remote control repeatedly until the desired speed is shown.

To end the searching,

- ⇨ press the **PLAY** (33) button on the remote control.

MP3/WMA MODE

Interrupting playback (Pause)

⇒ Press the **PAUSE** (12) button.

"PAUSE" appears on the display.

Cancelling pause

⇒ Press the **PLAY** (33) button during pause.

Playback is continued.

Slide show with music

You can play slide shows with music using the CVX 02. For this purpose, the music must be stored as MP3/WMA data and the images in the ".jpg" format.

The images and music tracks can be stored in the same directory or in different directories.

If the images and music are stored in **one** directory,

⇒ select the directory and the first track to be played as described in the section "Selecting a directory/track".

⇒ Select the first image of the slide show using the **▲ ▼** (16) buttons.

⇒ Press the **OK** (15) button.

The images in the directory are displayed on the external monitor in sequence in a slide show. After displaying the last image, the slide show is repeated starting with the first image in the directory.

If the images and music are stored in **separate** directories,

⇒ select the directory and the first track to be played as described in the section "Selecting a directory/track".

⇒ Press the **◀** (16) button to change to the directory view.

⇒ Use the **▲ ▼** (16) buttons to select the directory which holds the images.

⇒ Select the first image of the slide show using the **▲ ▼** (16) buttons.

⇒ Press the **OK** (15) button.

The images in the directory are displayed on the external monitor in sequence in a slide show. After displaying the last image, the slide show is repeated starting with the first image in the directory.

DVD Setup

The setup of the device offers a variety of options to customise the device.

Calling up the setup menu

To call up the setup menu,

- ⇒ press the **SETUP** (31) button on the remote control.

The display of the CVX 02 shows "CODE" (protective function against inadvertent adjustment).

- ⇒ For confirmation, press both rotary/pushbuttons on the CCU 02 at the same time until a beep sounds.

The setup menu is displayed on the external monitor.

Performing settings in the setup menu

The setup menu is divided into five sections: General Setup, Audio Setup, Video Setup, Preference Page and Password Setup.

- ⇒ Use the **<>** (16) buttons of the remote control to select one of the five areas in the setup menu.
- ⇒ Press the **OK** (15) button on the remote control to confirm your entry.

The selection mark (yellow) is displayed and positioned on the first entry of the selected menu.

- ⇒ Use the **▲▼** (16) buttons of the remote control to select the desired menu item.

- ⇒ Press the **OK** (15) button on the remote control to confirm your entries.

- ⇒ Use the **▲▼** (16) buttons of the remote control to perform your settings.

- ⇒ Press the **OK** (15) button on the remote control to confirm your entries.

If you want to perform additional settings in other sections of the menu:

- ⇒ Press the **<** (16) button on the remote control to return to the selection of menu areas.

To exit the setup menu,

- ⇒ press the **SETUP** (31) button on the remote control.

General Setup - general settings

In the general settings, you can set the type of connected display.

Selecting the monitor setting

The setting of the monitor is performed under the "TV DISPLAY" menu item.

The following monitor settings are available:

- **Normal/LB:** The DVD player is connected to a 4:3 monitor. The wide image is displayed on the screen at full width with black bars at the top and bottom edge of the screen.

DVD SETUP

- Normal/PS: The DVD player is connected to a 4:3 monitor. The wide image is displayed using the full height of the screen. The left and right edge of the wide image is automatically cut off.
- Wide: The DVD player is connected to a 16:9 monitor. The wide image is displayed on the screen at full size.

Note:

The following functions in the General Setup are not supported by the CVX 02 and cannot be changed:

- Angle Mark
- Captions
- Priority

Please do not attempt to change these settings.

Audio Setup - Sound settings

In the Audio Setup, you can adjust Dynamic Range Control (DRC).

Dolby Digital Setup - Dynamic Range Control

The setting of DRC is located under "Dynamic" in the "Dolby Digital Setup".

Dynamic Range Control means that the difference between "loud" and "soft" sounds is adjusted. The volume of soft sounds is increased and that of loud sounds is lowered. You can use the DRC of the device to set the dynamics of a Dolby programme in increments from "OFF" to "Full". Select the "FULL" setting for full dynamic adjustment.

Note:

The following functions in the Video Setup are not supported by the CVX 02 and cannot be changed:

- SPDIF Output
- PCM Channel
- LPCM OUT
- HDCD

Please do not attempt to change these settings.

Video Setup - image settings

In the Video Setup, you can perform different settings for an optimal image playback on the connected monitor.

Adjusting picture sharpness

The setting for picture sharpness is located in "Quality" under "Sharpness".

To adjust the picture sharpness, you can select among the settings "High", "Medium" and "Low".

Brightness

The setting for brightness is located in "Quality" under "Brightness".

You can adjust the brightness in increments from -20 to +20.

Contrast

The setting for contrast is located in "Quality" under "Contrast".

You can adjust the contrast in increments from -16 to +16.

Gamma correction

The setting for gamma correction is located in "Quality" under "Gamma".

You can adjust the gamma correction for playback on TFT displays. You can select among the settings "High", "Medium", "Low", and "None".

Colour

The setting for colour is located in "Quality" under "Hue".

You can adjust the colour in increments from -9 to +9.

Colour saturation (for NTSC only)

The setting for colour saturation is located in "Quality" under "Saturation".

You can adjust the colour saturation in increments from -9 to +9.

Luminance (for NTSC only)

The setting for luminance is located in "Quality" under "Luma Delay".

You can select the settings "0T" and "1T" for luminance.

Preferences - preferred settings

Under "Preferences", you can set the television standard of the external monitor, switch playback control (PBC) on and off, set the preferred playback language, select the preferred language for subtitles, set the parental control, and reset the device.

To call up the preferred settings,

- ⇨ press the **STOP** (13) button **twice** on the remote control.
- ⇨ Press the **SETUP** (31) button on the remote control.
- ⇨ Select "Preferences Page" using the buttons **<>** (16) of the remote control or the arrow buttons on the device.
- ⇨ Press the **OK** (15) button on the remote control to confirm your entry.

Setting the colour television standard of the TV device

The setting of the television standard is performed under the "TV TYPE" menu.

For a perfect image quality, set the colour television standard on the device which is used by the attached monitor.

"PAL" is the standard used in Europe, "NTSC" is the standard for the American/Asiatic region.

If you select the "Multi" setting, the standard of the DVD is used for the output.

DVD SETUP

Switching playback control on/off

The setting for PBC is located under "PBC".

If the Playback Control (PBC) function is switched off, the titles and chapters of a DVD are played in ascending order. With PBC on, the DVD is played with the predefined menus and in logical order.

Selecting the playback language

The setting of the playback language is performed under the "Audio" menu item.

You can preselect the preferred playback language of the DVD. If the selected language is available on the DVD, the playback starts with the preset language.

Selecting the language of subtitles

The setting of the subtitles is performed under the "Subtitle" menu item.

You can preselect the preferred language for subtitles. If the selected language for subtitles is available on the DVD, the subtitles are displayed in the preset language.


Selecting the language for the DVD menu

The setting of the language for the DVD menu is performed in the "Disc Menu" menu item.

You can preselect the preferred language for the menus of the DVD. If the selected language for menus is available on the DVD, the menus of the DVD are displayed in the preset language.

Parental control

The setting for the parental control can be performed in the "Parental" menu item.

 However, it is recommended not to perform any settings in the "Parental" menu since DVD-specific data may otherwise not be taken into account.

You can use the device to define a "rating level".

Rating level means that some DVDs are equipped with a code that defines the age-appropriate release.

If you set a rating level that is lower than the one found on the inserted DVD, it can be played only after entering the "Rating level".

Note:

Not all DVDs support the Rating Level function.

In the menu you can define which movies can be played. These ratings follow the recommendations of the Motion Picture Association of America (MPAA).

The following options can be selected:

1 KID SAF: Approved for children

2 G: Approved for children

3 PG: Accompanying adult during playback is suggested.

4 PG 13: Accompanying adult is suggested, not suitable for children under the age of 13.

5 PG-R: Only for adolescents accompanied by an adult. Prohibited for children, contents includes violence, obscene language, etc.

6 R: Prohibited for adolescents, contents includes violence, obscene language, etc.

7 NC 17: Contents not suitable for adolescents under the age of 17.

8 ADULT: Contents only suitable for adults.

Resetting the settings

Resetting the individual settings is performed in the "Default" menu item.

This allows you to delete all personal settings and return to the factory settings.

Password Setup

Not supported for the CVX 02.

Specifications

Operating voltage: 12 V
via CPA

Output level: Max. 4.0 V

DVD drive

Region code: See the label on the device

Supported formats: DVD±R (not DL), DVD±RW (not DL), DVD-MP3/WMA, VCD, SVCD, JPEG, Audio CD (CDDA), CD-R, CD-RW, MP3/WMA CD.

Shock Memory

DVD: 2 - 3 sec.
VCD/SVCD: 5 sec.
CDDA: 22 sec.
MP3/WMA: 12 sec.

Outputs: Analog video,
Analog audio

Supported video standards: PAL, NTSC

DVD/CD

Audio frequency range: 20 - 20 000 Hz

Subject to changes!

ÉLÉMENTS DE COMMANDE

Éléments de commande sur l'appareil

- ① Récepteur infrarouge.
- ② Fente d'insertion DVD/CD.
- ③ Touche ▲ pour l'éjection d'un DVD/CD introduit dans l'appareil.
- ④ Touche **AM** pour la commutation entre la gamme d'ondes PO et GO dans les pays européens. Pour l'activation du mode AM dans les pays NAFTA.
- ⑤ Touche **TA**, active / désactive la priorité pour le radioguidage.
- ⑥ Touche **MON** pour l'allumage et l'extinction des écrans raccordés aux amplificateurs système CPA.
- ⑦ Touche **FM2** pour la sélection du niveau de mémoire FM 2.
- ⑧ Touche **FM1** pour la sélection du niveau de mémoire FM 1.
- ⑨ Touche **FM•TS** pour la sélection du niveau de mémoire FM•TS et le démarrage de la fonction Travelstore (pression longue).
- ⑩ Afficheur
- ⑪ Touches **1 - 6** pour la sélection des positions de mémoire 1 -6 et pour la mémorisation de stations sur les positions de mémoire.

Note :

Les touches **AM** ④, **TA** ⑤, **FM2** ⑦, **FM1** ⑧, **FM•TS** ⑨ et **1 - 6** ⑪ du **CVX 02** sont des touches, qui pilotent des fonctions du **CCU 02** et sont décrites dans le **Mode d'emploi CCU 02**.

Éléments de commande de la télécommande

- ⑫ **PAUSE** - pour l'interruption de la lecture du DVD/CD.
- ⑬ **STOP** - pour l'arrêt de la lecture du DVD/CD
- ⑭ **Touches** ◀◀▶▶ pour le choix du titre en mode CD ; choix du chapitre en mode DVD.
- ⑮ **OK** pour la confirmation d'options de menu en mode DVD. Correspond à la touche **OK** de la télécommande du TravelPilot (uniquement avec TravelPilot Coach Professional raccordé).
- ⑯ **Touches de direction** - la fonction dépend de la source sélectionnée. Pour le déplacement du curseur dans les menus DVD, en mode MP3 et en navigation.
- ⑰ **ESC** - pour quitter les menus du mode DVD. Correspond à la touche **ESC** ➡ de la télécommande du TravelPilot (uniquement avec TravelPilot Coach Professional raccordé).

- ⑱ **VIDEO** - destinée à la sélection de la source « vidéo » pour la zone Cabin.
- ⑲ **NAV** - destinée à la sélection de la source « navigation » pour la zone Cabin. Permet l'utilisation de la navigation avec la télécommande IR.
- ⑳ **TRAF** - correspond à la touche de contournement d'embouteillage de la télécommande du TravelPilot (uniquement avec TravelPilot Coach Professional raccordé).
- ㉑ **CDC** - pour la sélection de la source « changeur de CD » pour la zone Cabin (uniquement avec changeur de CD raccordé).
- ㉒ **MAP** - pour l'affichage des cartes de navigation dans la zone Cabin (uniquement avec TravelPilot Coach Professional raccordé, en combinaison avec CLX ou convertisseur RGB/FBAS)
- ㉓ **INFO** - correspond à la touche « **i** » de la télécommande du TravelPilot en vue de la répétition de l'information de conduite (uniquement avec TravelPilot Coach Professional raccordé).
- ㉔ **Touches VOL- et VOL+** - réglage du volume sonore.
- ㉕ **Touches numériques 0 - 9** - pour la sélection d'une station 1 - 6 mémorisée dans la gamme d'ondes actuellement réglée et pour le choix du titre en mode CD et MP3 (choix du titre en mode MP3 dans le répertoire actuel).
- ㉖ **CD** - destinée à la sélection de la source « CD » pour la zone Cabin (lecteur interne du CCU 02).
- ㉗ **RADIO** - destinée à la sélection de la source « Radio » pour la zone Cabin.
- ㉘ **DVD** - destinée à la sélection de la source « DVD » pour la zone Cabin (lecteur interne du CVX 02).
- ㉙ **TV** - destinée à la sélection de la source « TV » pour la zone Cabin (uniquement avec tuner TV raccordé).
- ㉚ **MENU** - pour l'affichage du menu principal d'un DVD inséré.
- ㉛ **SETUP** - pour l'affichage du menu Configuration du lecteur de DVD du CVX 02.
- ㉜ **Touches ◀▶** - recherche rapide vers l'arrière / vers l'avant en mode DVD/CD.
- ㉝ **PLAY** - pour le démarrage de la lecture DVD/CD.
- ㉞ **LIGHT** - pour l'allumage de l'éclairage des touches de la télécommande.

TABLE DES MATIÈRES

Généralités	45	Mode MP3/WMA	52
Sécurité routière	45	Préparation du CD MP3/WMA	52
Allumer / Éteindre	45	Démarrage du mode MP3/WMA ...	53
Réglage du volume	45	Choix du répertoire / titre	54
Télécommande	45	Recherche rapide	54
Code régional	46	Interruption de la lecture (Pause) ...	55
Licence	46	Diaporama accompagné de musique	55
Mode DVD	47	Configuration DVD	56
Insérer un DVD/CD / démarrer le mode DVD/CD	47	Accès au menu de configuration ...	56
Démarrer la lecture du DVD	47	Paramétrage des options du menu de configuration	56
Avance/retour rapide	47	Configuration générale - options générales	56
Ralenti	48	Configuration audio - réglages du son	57
Image individuelle	48	Configuration vidéo - réglages vidéo .	57
Image figée	48	Préférences - réglages préférés	58
Arrêt de la lecture	48	Configuration du mot de passe	60
Saut de chapitre	49	Caractéristiques techniques ..	60
Reprise de la lecture au début du DVD	49	Lecteur de DVD	60
Éjection d'un DVD/CD	49	DVD/CD	60
Menu principal DVD	50		
Sélection des options de menu	50		
Sortie du menu principal DVD	50		
Réaffichage du menu principal DVD .	50		
Lecture de DVD audio	51		
Extinction des écrans	51		
Rallumage des écrans	51		
Mode CD	51		
Démarrage de la lecture de CD	51		
Choix d'un titre ou d'une piste	51		
Recherche rapide (audible)	52		
Interruption de la lecture (Pause) ...	52		

Généralités

Avant de mettre votre appareil en service, veuillez lire attentivement le présent mode d'emploi et familiarisez-vous avec l'appareil. Conservez ce mode d'emploi dans le véhicule pour toute question ultérieure.

Si vous avez toutefois des questions concernant l'utilisation de l'appareil ou le service après-vente, n'hésitez pas à contacter le service d'assistance téléphonique de votre pays (éventuellement payant selon le pays). Les numéros de téléphone figurent au dos de ce mode d'emploi.

Sécurité routière

La sécurité routière est impérative. Utilisez uniquement votre appareil si la situation routière le permet. Familiarisez-vous avec l'appareil avant de prendre la route. Les avertisseurs sonores de la police, des sapeurs-pompiers et des services de secours doivent être perçus à temps dans le véhicule. Soyez donc toujours à l'écoute de votre programme à un volume adéquat.

Le CVX 02 est une unité DVD dotée de touches de commande supplémentaires pour la radio et la zone d'affichage (afficheur), qui ne peut être utilisé qu'en combinaison avec l'appareil CCU 02. La mise en œuvre d'un CVX 02 étend les fonctions du CCU 02.

Note :

Le CVX 02 n'est pas compatible avec le CCU 01.

Allumer / Éteindre

L'appareil CVX 02 est allumé et éteint conjointement avec le CCU 02.

Réglage du volume

Le réglage du volume sonore est effectué à l'aide de l'appareil CCU 02.

Télécommande

Si vous mettez le CVX 02 pour la première fois en marche, insérez les piles dans la télécommande.

Insertion des piles

- Ouvrez le compartiment des piles en retirant le couvercle.
- Taille des piles : deux piles AAA, type LR03 Micro.
Avant d'insérer les piles, veuillez vous assurer que les pôles des piles sont bien placés comme indiqué dans le compartiment des piles. Insérez les piles.
- Refermez le compartiment.

Note :

Ne jetez pas les piles avec les déchets ménagers mais apportez-les au lieu de récupération correspondant.

Mise en service de la télécommande

Orientez la télécommande en direction du capteur infrarouge ① se trouvant sur la face avant de l'appareil.

Angle d'activation : environ 30° dans chaque direction à partir de la partie avant du capteur IR dans la partie avant de l'autoradio.

La télécommande ci-jointe vous permet de piloter toutes les fonctions du mode DVD/CD et les fonctions de base des autres appareils raccordés pour la zone passager (Cabin).

GÉNÉRALITÉS



Risque de destruction du lecteur de DVD/CD !

Il n'est pas possible d'utiliser des mini DVD/CD single de 8 cm de diamètre ou de forme autre que circulaire (« shape CD »).

Nous déclinons toute responsabilité en cas d'un endommagement du lecteur DVD/CD dû à l'utilisation de DVD/CD non adéquats.

Code régional

Code Zone

- 1 Amérique du Nord : États-Unis et Canada.
 - 2 Japon, Europe (à l'exception de l'Europe de l'Est), Proche-Orient, Afrique du Sud.
 - 3 Corée et Asie du Sud-Est.
 - 4 Océanie avec l'Australie, la Nouvelle-Zélande, l'Amérique Centrale et l'Amérique du Sud.
 - 5 Inde, Europe de l'Est, Afrique, Russie.
 - 6 Chine.
- All Toutes les zones.

Le code régional (zone) en vigueur dans le pays d'acquisition est signalé sur l'appareil CVX 02 et les DVD. Vous trouverez sur l'appareil un autocollant, qui indique le code régional pour votre appareil.

L'appareil est réglé sur le code régional du pays / de la région, dans lequel/laquelle il a été acheté.

Il est donc impossible de lire un DVD provenant d'une autre zone.

Vous pouvez lire les supports de données/formats de données suivants avec cet autoradio :

- DVD±R, DVD±RW, DVD MP3/WMA, voir chapitre « mode DVD ».
- CD audio, CD-R, CD-RW, voir chapitre « mode CD ».
- CD MP3/WMA, voir chapitre mode « MP3/WMA ».

Licence

Fabriqué sous licence des Dolby Laboratories. « Dolby », « Pro Logic » et le symbole Double D sont des marques déposées des Dolby Laboratories.

Ce produit contient des technologies protégées par des droits d'auteur par certains brevets américains. Les droits d'auteur sont la propriété de Macrovision Corporation et d'autres détenteurs de droits d'auteur. Macrovision Corporation doit accorder le droit d'utiliser cette technologie protégée par des droits d'auteur, mais son utilisation est uniquement destinée à un usage privé et à d'autres présentations dans un cadre limité, à moins d'un accord préalable par une autre autorisation de Macrovision Corporation.

Mode DVD

Insérer un DVD/CD / démarrer le mode DVD/CD

S'il n'y a pas de DVD/CD dans le lecteur,

- ⇨ allumez l'appareil avec le CCU 02.
- ⇨ Introduisez sans forcer le DVD dans la fente d'insertion 2, avec la face imprimée tournée vers le haut, jusqu'à ce que vous sentiez une résistance.

Le DVD est avalé automatiquement par le lecteur.

Cette insertion doit être automatique, sans que vous interveniez.

En fonction du DVD inséré, la lecture commence ou le menu DVD est affiché.

Si un DVD/CD est déjà inséré dans le lecteur,

- ⇨ pressez la touche **VIDEO** sur le CCU 02 (pour Cabin ou pour Cockpit) autant de fois que nécessaire jusqu'à ce que CVX 02 soit sélectionné comme source vidéo ou pressez la touche **DVD** (28) sur la télécommande afin de sélectionner le CVX 02 comme source pour la zone Cabin.

La lecture démarre à l'endroit où elle a été interrompue.

Démarrer la lecture du DVD

Après avoir chargé le DVD souhaité, soit le menu DVD est affiché soit la lecture commence. Cela dépend du DVD inséré.

- ⇨ Pressez la touche **PLAY** (33) sur la télécommande ou déplacez le curseur à l'aide des touches de direction (16) de la télécommande sur la commande de menu, qui permet de démarrer le film (p. ex « DÉMARRER FILM », « FILM PRINCIPAL », etc.), puis pressez la touche **OK** (15) pour démarrer la lecture.

Le chapitre (Chapter) et le numéro de chapitre apparaissent sur l'afficheur.

Avance/retour rapide

Vous pouvez faire avancer ou reculer le DVD à la vitesse voulue (2x, 4x, 8x, 16x et 32x). Tout dépend du DVD, certains DVD disposent au maximum de la vitesse 16x.

Pour faire avancer ou reculer rapidement le DVD,

- ⇨ pressez la touche **▶▶** ou **◀◀** (32) sur la télécommande autant de fois que nécessaire jusqu'à ce que la vitesse souhaitée soit affichée.

Arrêt de l'avance/retour rapide

Pour mettre fin à l'avance rapide,

- ⇨ pressez la touche **PLAY** (33) sur la télécommande.

Le DVD est lu à la vitesse normale.

MODE DVD

Ralenti

Vous pouvez lire le DVD dans le sens souhaité à une vitesse réduite (1/2, 1/4, 1/8, 1/16).

- ⇨ Pressez d'abord la touche **PAUSE** (12) sur la télécommande.
- ⇨ Pressez une ou plusieurs fois la touche ►► (32) sur la télécommande pour un ralenti en avant

ou

- ⇨ la touche ◀◀ (32) pour un ralenti en arrière.

En pressant une fois la touche ◀◀/►► (32), la lecture se fait à demi-vitesse (1/2).

A chaque nouvelle pression, la vitesse continue à être diminuée (1/4, 1/8 et 1/16).

Pour lire à nouveau le DVD à vitesse normale,

- ⇨ pressez la touche **PLAY** (33) sur la télécommande.

Image individuelle

Vous pouvez arrêter le film d'un DVD et le regarder en images individuelles.

- ⇨ Pressez d'abord la touche **PAUSE** (12) sur la télécommande.
- ⇨ Pressez une ou plusieurs fois la touche ►► (14) sur la télécommande pour afficher les images individuelles suivantes

ou

- ⇨ la touche ◀◀ (14) pour afficher les images individuelles précédentes.

Poursuite de la lecture

- ⇨ Pressez la touche **PLAY** (33) sur la télécommande.

La lecture est reprise.

Image figée

- ⇨ Pressez pendant la lecture la touche **PAUSE** (12) sur la télécommande.

La lecture est interrompue et reste bloquée sur une image figée.

Poursuite de la lecture

Pour poursuivre la lecture

- ⇨ Pressez la touche **PLAY** (33) sur la télécommande.

Arrêt de la lecture

- ⇨ Pressez la touche **STOP** (13) sur la télécommande.

La lecture est interrompue, l'écran de démarrage de l'autoradio et le texte « PRESS PLAY KEY TO CONTINUE » apparaissent.

Poursuite de la lecture

- ⇨ Pressez la touche **PLAY** (33) sur la télécommande.

La lecture est reprise.

Saut de chapitre

Le DVD peut être divisé en plusieurs chapitres (Chapter).

Pour passer au prochain chapitre ou à un autre chapitre,

⇨ pressez une ou plusieurs fois la touche ►► (14) sur la télécommande.

La lecture saute au début du prochain chapitre ou à un autre chapitre suivant.

Pour sauter au début du chapitre actuel ou à un des chapitres précédents,

⇨ pressez une ou plusieurs fois la touche ◄◄ (14) sur la télécommande.

La lecture saute au début du chapitre actuel ou à un autre chapitre précédent.

Reprise de la lecture au début du DVD

⇨ Pressez **deux fois** la touche **STOP** (13) sur la télécommande.

⇨ Pressez la touche **PLAY** (33) sur la télécommande.

La lecture est reprise au début du premier passage.

Note :

Sur certains DVD, il s'agit du menu principal du DVD.

Éjection d'un DVD/CD

⇨ Maintenez enfoncée la touche ▲ (3) située à côté de la fente d'insertion du DVD/CD ou sur la télécommande.

Le DVD/CD est éjecté.

⇨ Retirez le DVD/CD de la fente d'insertion.

Note :

- Un DVD/CD éjecté est réinséré automatiquement après une dizaine de secondes.
- Vous pouvez également éjecter des DVD/CD lorsqu'une autre source audio est active.

MODE DVD

Menu principal DVD

Si vous insérez le DVD et que la lecture est démarrée, le menu principal DVD apparaît automatiquement sur l'écran externe.

Note :

Les options proposées par le menu principal DVD varient en fonction du DVD.

Sélection des options de menu

Les DVD contiennent en général des menus dans lesquels vous pouvez choisir entre différentes options telles que « Démarrage du film », « Choix des chapitres », etc.

Pour choisir une des différentes options de menu,

⇒ pressez l'une des touches de direction **▲ ▼ / <>** (16) sur la télécommande.

Pour valider une option de menu,

⇒ pressez la touche **OK** (15) sur la télécommande.

Sortie du menu principal DVD

Si vous faites une sélection appropriée dans le menu principal DVD, p. ex. la lecture du film, vous quittez automatiquement le menu DVD et la lecture est démarrée.

Réaffichage du menu principal DVD

Vous pouvez arrêter à tout moment la lecture du DVD et réafficher le menu principal.

⇒ Pressez la touche **MENU** (30) sur la télécommande.

Lecture de DVD audio

Vous pouvez également lire des DVD audio sur votre CVX 02. Les fonctions décrites ci-dessus sont applicables sur les DVD audio dans la mesure où celles-ci sont proposées par le DVD audio.

Extinction des écrans

Lorsque vous écoutez un DVD audio, vous pouvez éteindre manuellement les écrans raccordés par l'intermédiaire de l'amplificateur système CPA ou rabattre les écrans Flip-down raccordés.

- ⇒ Pressez la touche **MON** (6) sur l'appareil.
- « MON OFF » apparaît sur l'afficheur.

Note :

Les écrans sont allumés automatiquement lorsqu'une source vidéo est sélectionnée sur le CCU 02 pour Cabin ou Cockpit. Si vous avez éteint manuellement les écrans à l'aide de la touche MON, les écrans ne s'allument et s'éteignent à nouveau automatiquement qu'après synchronisation de la fonction. Pour ce faire, maintenez enfoncée la touche **MON** (6) sur l'appareil jusqu'à ce que vous percevez un « bip » de confirmation.

Rallumage des écrans

- ⇒ Après avoir éteint les écrans, vous pouvez rallumer manuellement les écrans à l'aide de la touche **MON** (6).
- « MON ON » apparaît sur l'afficheur.

Mode CD

L'appareil permet la lecture des CD audio, CD-R et CD-RW disponibles dans le commerce d'un diamètre de 12 cm. Pour éviter les problèmes de lecture, il est recommandé de ne pas graver les CD à une vitesse supérieure à 16x.

Pour éviter tout problème de fonctionnement, utilisez uniquement de CD portant le logo Compact-Disc. Des problèmes de lecture sont possibles avec les CD équipés d'une protection contre la copie. Blaupunkt ne peut garantir le bon fonctionnement de ses appareils avec des CD protégés contre la copie !

Outre les DVD et les CD audio, vous pouvez également lire avec cet appareil des CD contenant des fichiers MP3/WMA. Pour plus de détails, reportez-vous au chapitre « Mode MP3 ».

Démarrage de la lecture de CD

- ⇒ Pressez la touche **PLAY** (33) sur la télécommande pour démarrer la lecture.

Choix d'un titre ou d'une piste

- ⇒ Pour sélectionner le titre suivant ou précédent, pressez la touche ►► ou ◀◀ (14) sur la télécommande.

Une seule pression sur la touche ◀◀ (14) permet de redémarrer le titre en cours.

Recherche rapide (audible)

Vous pouvez effectuer une recherche rapide avec la télécommande à différentes vitesses (2 fois, 4 fois, 8 fois, 16 fois et 32 fois).

Note :

La vitesse de recherche est affichée sur l'afficheur et sur un écran raccordé.

Pour une recherche rapide vers l'avant,

- ⇨ pressez la touche **▶▶** (32) sur la télécommande autant de fois que nécessaire jusqu'à ce que la vitesse souhaitée soit affichée.

Pour une recherche rapide vers l'arrière,

- ⇨ pressez la touche **◀◀** (32) sur la télécommande autant de fois que nécessaire jusqu'à ce que la vitesse souhaitée soit affichée.

Pour mettre fin à la recherche,

- ⇨ pressez la touche **PLAY** (33) sur la télécommande.

Interruption de la lecture (Pause)

- ⇨ Pressez la touche **PAUSE** (12).
« PAUSE » apparaît sur l'afficheur.

Annulation de la pause

- ⇨ Pressez pendant la pause la touche **PLAY** (33).

La lecture se poursuit.

Vous pouvez également interrompre et reprendre la lecture avec la touche **PAUSE** (12) de la télécommande.

Mode MP3/WMA

L'appareil CVX 02 vous permet également de lire des DVD, CD-R et CD-RW contenant des fichiers MP3/WMA. La commande de la lecture pour les fichiers MP3 et WMA est identique.

Note :

Les fichiers WMA avec Digital Rights Management (DRM) issus des magasins de musique en ligne ne peuvent pas être lus avec cet autoradio.

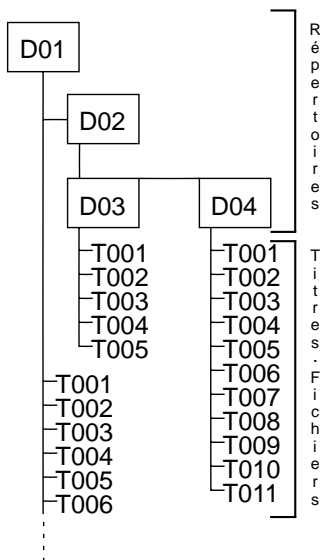
Préparation du CD MP3/WMA

La combinaison « graveur DVD/CD », « logiciel de gravure de DVD/CD » et « DVD/CD vierge » peut occasionner des problèmes de lecture de CD. Si des problèmes surviennent avec des DVD/CD gravés, il est conseillé de choisir un autre fabricant de DVD/CD vierges ou une autre couleur de CD vierge. Pour éviter les problèmes de lecture, il est recommandé de ne pas graver les DVD/CD à une vitesse supérieure à 16x.

Le format du DVD/CD doit être ISO 9660 level 1 / level 2 ou Joliet. Les autres formats ne peuvent être lus en toute fiabilité.

Vous pouvez créer un maximum de 254 répertoires sur un DVD/CD. Ces répertoires peuvent être sélectionnés individuellement avec cet appareil.

Cet autoradio vous permet de gérer 599 fichiers MP3 au maximum dans un répertoire. Le nombre maximum de fichiers par DVD/CD est de 150 000, la profondeur de répertoire maximale est fixée à cinq.



Chaque répertoire peut être nommé au moyen de l'ordinateur. Nommez les répertoires et les titres/fichiers conformément au logiciel de gravure que vous utilisez. Pour tout complément d'informations, reportez-vous au guide d'utilisation du logiciel.

Note :

Il est conseillé de ne pas utiliser de caractères spéciaux (trémas, accents etc.) dans les noms des répertoires et des titres/fichiers. Utilisez pour les noms des titres et répertoires 32 caractères au maximum (y compris l'extension « .MP3 » ou « WMA »).

Les titres MP3 peuvent aussi contenir des informations telles que le nom de l'interprète, le titre et l'album (tags ID3). Cet appareil peut afficher les tags ID3 de la version 1 sur un écran raccordé.

En créant (codant) les fichiers MP3 depuis des fichiers audio, il est conseillé d'utiliser des débits binaires ne dépassant pas 320 Kbits/s. Si vous codez avec des débits binaires variables, vous pouvez utiliser 8 à 320 Kbits/s.

Pour être utilisés dans cet appareil, les fichiers MP3 doivent avoir l'extension « .MP3 ».

Note :

Pour garantir une lecture parfaite,

- ne pas essayer d'ajouter l'extension « .MP3 » à des fichiers autres que les fichiers MP3 et de les lire ! Ces fichiers non valides sont ignorés pendant la lecture.
- Pour garantir une lecture sans problèmes, n'utilisez pas de CD « mixte » comportant des données non MP3.

Démarrage du mode MP3/WMA

Le mode MP3/WMA est démarré comme le mode DVD/CD normal. Pour plus de détails, reportez-vous au paragraphe « Insérer un DVD/CD / démarrer le mode DVD/CD » du chapitre « Mode DVD ».

Si vous avez raccordé un écran, les informations suivantes seront affichées une fois que le DVD/CD a été lu et que la lecture du MP3/WMA a été démarrée.

- Numéro du titre et nombre de titres dans le répertoire.
- Débit binaire du fichier.

MODE MP3/WMA

- Durée de lecture écoulée et durée totale du titre.
- Nom du répertoire.
- Dans la colonne de gauche la liste des titres du répertoire.
- Dans la colonne de droite les informations MP3 des tags ID3 (seulement s'ils existent sur le DVD/CD).

Choix du répertoire / titre

Vous pouvez sélectionner directement des répertoires et des titres avec la télécommande en mode MP3/WMA. Un écran externe est nécessaire à cette fin.

Sélectionner un répertoire

Pour sélectionner un répertoire avec la télécommande,

⇨ pressez la touche **▲** (16) autant de fois que nécessaire jusqu'à ce que le curseur soit sur le symbole du répertoire.

⇨ Pressez la touche **OK** (15).

La liste des répertoires apparaît sur l'écran externe.

⇨ Pressez la touche **V** ou **▲** (16) pour sélectionner le répertoire souhaité.

⇨ Pressez la touche **OK** (15).

La liste des titres du répertoire s'affiche.

⇨ Pressez la touche **V** ou **▲** (16) pour sélectionner un titre du répertoire.

⇨ Pressez la touche **OK** (15).

Le titre souhaité est démarré.

Pendant la lecture d'un titre, vous pouvez passer dans l'affichage du répertoire à l'aide de la touche **<** (16) et repasser de l'affichage du répertoire à l'affichage du titre à l'aide de la touche **>** (16).

Sélection de titres dans le même répertoire

⇨ A l'aide des touches numériques **0** à **9** (25) de la télécommande, saisissez directement le numéro du titre désiré.

⇨ Pressez la touche **OK** (15).

Le titre souhaité est démarré.

Ou

pour passer à un titre/fichier précédent ou suivant du répertoire sélectionné,

⇨ pressez la touche **◀◀** ou **▶▶** (14) une ou plusieurs fois de suite.

Recherche rapide

Vous pouvez effectuer une recherche rapide avec la télécommande à différentes vitesses (2 fois, 4 fois, 8 fois, 16 fois et 32 fois).

Pour une recherche rapide vers l'avant,

⇨ pressez la touche **▶▶** (32) sur la télécommande autant de fois que nécessaire jusqu'à ce que la vitesse souhaitée soit affichée.

Pour une recherche rapide vers l'arrière,

⇨ pressez la touche **◀◀** (32) sur la télécommande autant de fois que nécessaire jusqu'à ce que la vitesse souhaitée soit affichée.

Pour mettre fin à la recherche,

⇨ pressez la touche **PLAY** (33) sur la télécommande.

Interruption de la lecture (Pause)

- ⇨ Pressez la touche **PAUSE** (12).
- « PAUSE » apparaît sur l'afficheur.

Annulation de la pause

- ⇨ Pressez pendant la pause la touche **PLAY** (33).

La lecture se poursuit.

Diaporama accompagné de musique

L'appareil CVX 02 vous permet de lire des diaporamas accompagnés de musique. Pour ce faire, la musique doit être enregistrée en tant que données MP3/WMA et les images au format « .jpg ».

Les images et les plages musicales peuvent être enregistrées dans un répertoire commun ou dans des répertoires séparés.

Si les images et la musique sont enregistrées dans **un unique** répertoire,

- ⇨ sélectionnez le répertoire et le premier titre, que vous souhaitez écouter, tel que décrit dans le paragraphe « Choix du répertoire / titre ».
- ⇨ A l'aide des touches **▲ ▼** (16), sélectionnez la première image du diaporama.
- ⇨ Pressez la touche **OK** (15).

Les images enregistrées dans le répertoire sont affichées successivement dans un diaporama sur l'écran externe. Après l'affichage de la dernière image, le diaporama est répété en commençant avec la première image du répertoire.

Si les images et la musique sont enregistrées dans des répertoires **séparés**,

- ⇨ sélectionnez le répertoire et le premier titre, que vous souhaitez écouter, tel que décrit dans le paragraphe « Choix du répertoire / titre ».
- ⇨ Pressez la touche **<** (16) pour passer à la vue du répertoire.
- ⇨ A l'aide des touches **▲ ▼** (16), sélectionnez le répertoire, dans lequel se trouvent les images.
- ⇨ A l'aide des touches **▲ ▼** (16), sélectionnez la première image du diaporama.
- ⇨ Pressez la touche **OK** (15).

Les images enregistrées dans le répertoire sont affichées successivement dans un diaporama sur l'écran externe. Après l'affichage de la dernière image, le diaporama est répété en commençant avec la première image du répertoire.

CONFIGURATION DVD

Configuration DVD

Le menu de configuration de l'appareil contient un large éventail d'options vous permettant de configurer l'appareil selon vos besoins.

Accès au menu de configuration

Pour activer le menu de configuration,

⇒ pressez la touche **SETUP** (31) sur la télécommande.

« CODE » apparaît sur l'afficheur du CVX 02 (fonction de protection contre un dérèglement indésirable).

⇒ Pour confirmer, pressez en même temps sur le CCU 02 les deux boutons tournants / boutons poussoirs, jusqu'à ce qu'un « bip » retentisse.

Le menu de configuration est affiché sur l'écran externe.

Paramétrage des options du menu de configuration

Le menu de configuration est divisé en cinq parties : configuration générale, configuration audio, configuration vidéo, page préférée et configuration du mot de passe.

⇒ A l'aide des touches **<>** (16) de la télécommande, sélectionnez l'une des cinq sections du menu de configuration.

⇒ Confirmez votre entrée à l'aide de la touche **OK** (15) située sur la télécommande.

Le curseur (jaune) apparaît comme première option du menu sélectionné.

⇒ A l'aide des touches **▲▼** (16) de la télécommande, sélectionnez la commande de menu souhaitée.

⇒ Confirmez vos entrées à l'aide de la touche **OK** (15) située sur la télécommande.

⇒ Procédez aux réglages à l'aide des touches **▲▼** (16) de la télécommande.

⇒ Confirmez vos entrées à l'aide de la touche **OK** (15) située sur la télécommande.

Pour effectuer d'autres réglages dans d'autres parties du menu :

⇒ pressez la touche **<** (16) de la télécommande pour revenir à la sélection des sections de menu.

Pour quitter le menu de configuration,

⇒ pressez la touche **SETUP** (31) sur la télécommande.

Configuration générale - options générales

Dans les options générales, vous pouvez configurer le type d'écran raccordé.

Sélection d'un réglage d'écran

Le réglage de l'écran se fait dans le point de menu « TV DISPLAY ».

Les réglages d'écran suivants sont disponibles :

- Normal/LB : le lecteur de DVD est raccordé à un écran 4:3. Le format large apparaît dans toute sa largeur avec des barres noires en haut et en bas de l'écran.

- Normal/PS : le lecteur de DVD est raccordé à un écran 4:3. Le format large apparaît sur toute la hauteur de l'écran. Les bords gauche et droit de l'écran large sont automatiquement coupés.
- Wide : le lecteur de DVD est raccordé à un écran 16:9. Le format large apparaît en entier sur l'écran.

Note :

Les fonctions suivantes de la configuration générale ne sont pas supportées par le CVX 02 et ne peuvent pas être modifiées :

- Angle Mark
- Captions
- Priority

Veuillez ne pas essayer de modifier ces réglages.

Configuration audio - réglages du son

Dans la configuration audio, vous pouvez régler le Dynamic Range Control (DRC).

Configuration Dolby Digital - contrôle de portée dynamique

Vous trouverez le réglage pour DRC dans « Dynamic » de la « Configuration Dolby Digital ».

Dynamic Range Control (contrôle de portée dynamique) signifie que la différence entre les sons hauts et bas est équilibrée. Le volume des sons bas est augmenté, celui des sons hauts est baissé. Le DRC de l'autoradio permet de régler la dynamique d'un programme Dolby pas-à-pas de « OFF » (arrêt) à « Full » (maximum). Sélectionnez l'op-

tion « Full » si vous souhaitez un ajustement complet.

Note :

Les fonctions suivantes de la configuration vidéo ne sont pas supportées par le CVX 02 et ne peuvent pas être modifiées :

- SPDIF Output
- PCM Channel
- LPCM OUT
- HDCD

Veuillez ne pas essayer de modifier ces réglages.

Configuration vidéo - réglages vidéo

Dans la configuration vidéo, vous pouvez effectuer différents réglages pour obtenir une lecture vidéo optimale sur l'écran raccordé.

Réglage de la netteté de l'image

Vous trouverez le réglage de la netteté de l'image dans « Quality » sous « Sharpness ».

Pour régler la netteté de l'image, sélectionnez entre les réglages « High » (élevé), « Medium » (moyen) et « Low » (faible).

Luminosité

Vous trouverez le réglage de la luminosité dans « Quality » sous « Brightness ».

Vous pouvez régler la luminosité pas-à-pas de -20 à +20.

Contraste

Vous trouverez le réglage du contraste dans « Quality » sous « Contrast ».

Vous pouvez régler le contraste pas-à-pas de -16 à +16.

CONFIGURATION DVD

Correction Gamma

Vous trouverez le réglage de la correction Gamma dans « Quality » sous « Gamma ».

Pour la lecture d'écrans TFT, vous pouvez régler la correction Gamma. Sélectionnez entre les réglages « High » (élevé), « Medium » (moyen), « Low » (faible) et « None » (aucun).

Couleur

Vous trouverez le réglage de la couleur dans « Quality » sous « Hue ».

Vous pouvez régler la couleur pas-à-pas de -9 à +9.

Saturation des couleurs (uniquement pour NTSC)

Vous trouverez le réglage de la saturation des couleurs dans « Quality » sous « Saturation ».

Vous pouvez régler la saturation des couleurs pas-à-pas de -9 à +9.

Luminance (uniquement pour NTSC)

Vous trouverez le réglage dans « Quality » sous « Luma Delay ».

Pour la luminance, vous pouvez sélectionner entre les réglages « 0T » et « 1T ».

Préférences - réglages préférés

Sous « Préférences » vous pouvez régler la norme télévision de l'écran externe, activer et désactiver le Playback Control (PBC), régler la langue de lecture préférée, sélectionner la langue préférée pour les sous-titres, régler le verrouillage parental et réinitialiser l'autoradio.

Pour activer les réglages préférés,

- ⇨ pressez **deux fois** la touche **STOP** (13) sur la télécommande.
- ⇨ Pressez la touche **SETUP** (31) sur la télécommande.
- ⇨ Sélectionnez sur l'appareil « Preferences Page » à l'aide des touches <> (16) de la télécommande ou des touches de direction.
- ⇨ Confirmez votre entrée à l'aide de la touche **OK** (15) située sur la télécommande.

Réglage de la norme de télévision couleur pour le téléviseur

Le réglage de la norme de télévision se fait dans le point de menu « TV TYPE » du menu.

Pour obtenir une qualité parfaite de l'image, réglez la norme de télévision couleur sur l'autoradio selon laquelle l'écran raccordé fonctionne.

« PAL » est la norme de télévision couleur valable pour le continent européen, « NTSC » celle pour le continent américain/asiatique.

Si vous choisissez le réglage « Multi », la norme du DVD sera utilisée pour la sortie.

Activation/désactivation du Playback Control

Vous trouverez le réglage pour PBC sous « PBC ».

Si la fonction Playback Control (PBC) est désactivée (Off), les titres et les chapitres d'un DVD sont lus dans un ordre croissant. Si PBC est sur ON, le DVD est lu avec les menus indiqués et dans un ordre logique.

Sélection de la langue de lecture

Le réglage de la langue de lecture se fait dans le point de menu « Audio ».

Vous pouvez préréglager la langue de lecture préférée du DVD. Si la langue sélectionnée existe sur le DVD, la lecture commence dans la langue préréglée.

Sélection de la langue des sous-titres

Le réglage des sous-titres se fait dans le point de menu « Subtitle ».

Vous pouvez préréglager la langue préférée pour les sous-titres. Si la langue sélectionnée pour les sous-titres existe sur le DVD, les sous-titres apparaissent dans la langue préréglée.


Sélection de la langue pour le menu DVD

Le réglage de la langue pour le menu DVD se fait dans le point de menu « Disc Menu ».

Vous pouvez préréglager la langue préférée pour les menus du DVD. Si la langue sélectionnée pour les menus existe sur le DVD, les menus du DVD apparaissent dans la langue préréglée.

Verrouillage parental

Les réglages pour le verrouillage parental s'effectuent dans le point de menu « Parental ».

 Nous vous recommandons cependant de ne procéder à aucun réglage dans le menu « Parental », car d'éventuelles données spécifiques aux DVD ne seraient pas prises en compte.

Vous pouvez définir avec l'appareil un « Rating Level ».

Rating Level signifie que certains DVD sont munis d'un code qui fixe la limite d'âge.

Si vous réglez une limite d'âge qui est inférieure à celle du DVD inséré, ce dernier ne peut être lu qu'après avoir entré le « Rating Level ».

Note :

Tous les DVD ne proposent pas la fonction Rating Level.

Dans le menu vous pouvez régler les films qui peuvent être montrés. Ces différents niveaux s'orientent aux indications de l'Association de l'industrie américaine du film (MPAA).

La classification est la suivante :

1 KID SAF : autorisé pour les enfants

2 G : autorisé pour les enfants

3 PG : surveillance parentale recommandée pour les enfants pendant la lecture.

4 PG 13 : surveillance parentale pour les enfants de moins de 13 ans.

5 PG-R : pour les adolescents en présence d'un adulte. Interdit pour les enfants, contient des scènes de violence, langue obscène etc.

6 R: interdit pour les adolescents, contient des scènes de violence, langue obscène etc.

7 NC 17: interdit aux adolescents âgés de moins de 17 ans.

8 ADULT: film réservé aux adultes.

Réinitialisation des réglages

Vous pouvez procéder à la réinitialisation des réglages personnalisés dans le point de menu « Default ».

Ainsi, vous pouvez supprimer tous les réglages personnalisés et rétablir les réglages de bases réalisés en usine.

Configuration du mot de passe

N'est pas supportée dans le cas du CVX 02.

Caractéristiques techniques

Tension de service : 12 V
via CPA

Niveau de sortie : 4,0 V max.

Lecteur de DVD

Code régional : voir l'autocollant sur l'appareil

Formats supportés : DVD±R (pas DL), DVD±RW (pas DL), DVD MP3/WMA, VCD, SVCD, JPEG, CD audio (CDDA), CD-R, CD-RW, CD MP3/WMA.

Mémoire anti-chocs

DVD : 2 - 3 s

VCD/SVCD : 5 s

CDDA : 22 s

MP3/WMA : 12 s

Sorties : vidéo analogique, audio analogique

Normes vidéo

supportées : PAL, NTSC

DVD/CD

Plage de transmission audio : 20 - 20 000 Hz

Sous réserve de modifications !

Elementos de mando del equipo

- ① Señal d infrarrojos.
- ② Ranura para DVD/CD.
- ③ Botón ▲ para expulsar el DVD/CD introducido en el equipo.
- ④ Botón **AM** para cambiar entre las bandas de ondas OM y AM dentro de un país europeo. Para activar el modo AM en los países integrantes de NAFTA.
- ⑤ Botón **TA** para activar/desactivar la preferencia por las noticias de tráfico.
- ⑥ Botón **MON** para encender y apagar los monitores conectados a los amplificadores CPA del sistema.
- ⑦ Botón **FM2** para seleccionar el nivel de memoria 2 en FM.
- ⑧ Botón **FM1** para seleccionar el nivel de memoria 1 en FM.
- ⑨ Botón **FM•TS** para seleccionar el nivel de memoria FMTS y activar la función Travelstore (pulsación prolongada).
- ⑩ Pantalla
- ⑪ Botones **1 - 6** para seleccionar las memorias 1 - 6 y memorizar las emisoras en el número elegido.

Nota:

Los botones **AM** ④, **TA** ⑤, **FM2** ⑦, **FM1** ⑧, **FM•TS** ⑨ y **1 - 6** ⑪ del **CVX 02** controlan también las funciones del **CCU 02** y se describen en el instrucciones de manejo de dicho equipo.

Funciones integradas en el mando a distancia

- ⑫ **PAUSE** - para interrumpir la reproducción del DVD/CD.
- ⑬ **STOP** - para parar la reproducción del DVD/CD
- ⑭ **Teclas** ◀▶ - para seleccionar títulos en el modo CD o capítulos en el modo DVD.
- ⑮ **OK** - para confirmar la entrada de menú en el modo DVD. Equivale a la tecla **OK** del mando a distancia del TravelPilot (sólo con TravelPilot Coach Profesional conectado).
- ⑯ **Teclas de flecha** - su función varía de acuerdo con la fuente seleccionada. Sirven para desplazar el cursor en los menús de los DVD, en el modo MP3 y en el sistema de navegación.
- ⑰ **ESC** - para abandonar un menú en el modo DVD. Equivale a la tecla **ESC** ⇨ del mando a distancia del TravelPilot (sólo con TravelPilot Coach Profesional conectado).

ELEMENTOS DE MANDO

- 18 **VIDEO** - para seleccionar la fuente "Video" en el habitáculo.
- 19 **NAV** - para seleccionar la fuente "Navegación" en el habitáculo. Permite la utilización del sistema de navegación a través del mando a distancia con infrarrojos.
- 20 **TRAF** - equivale a la tecla de evitación de retenciones del mando a distancia del TravelPilot (sólo con TravelPilot Coach Profesional conectado).
- 21 **CDC** - para seleccionar la fuente "Cambiadiscos" en el habitáculo (sólo con el cambiadiscos conectado).
- 22 **MAP** - para visualizar las coordenadas del mapa de navegación en el habitáculo (sólo con TravelPilot Coach Professional conectado junto con CLX o transformador RGB/FBAS)
- 23 **INFO** - equivale a la tecla "i" del mando a distancia del TravelPilot para repetir las indicaciones de marcha (sólo con TravelPilot Coach Profesional conectado).
- 24 **Teclas VOL- y VOL+** - regulación del volumen.
- 25 **Teclas numéricas 0 - 9** - para seleccionar una de las emisoras memorizadas (1 - 6) en la banda de ondas seleccionada y para seleccionar títulos en el modo CD y MP3 (en el modo MP3, selección de títulos del directorio actual).
- 26 **CD** - para seleccionar la fuente "CD" para el habitáculo (reproductor interno del CCU 02).
- 27 **RADIO** - para seleccionar la fuente "Radio" en el habitáculo.
- 28 **DVD** - para seleccionar la fuente "DVD" en el habitáculo (reproductor interno del CVX 02).
- 29 **TV** - para seleccionar la fuente "TV" en el habitáculo (sólo con el sintonizador de TV conectado).
- 30 **MENU** - para visualizar el menú principal del DVD introducido.
- 31 **SETUP** - para visualizar el menú Setup del reproductor de DVD del CVX 02.
- 32 **Teclas ◀▶** - para una búsqueda rápida hacia delante o hacia atrás en el modo DVD/CD.
- 33 **PLAY** - para comenzar la reproducción del DVD/CD.
- 34 **LIGHT** - para la iluminación de las teclas del mando a distancia.

Indicaciones generales	64	Modo MP3/WMA	71
Seguridad durante la conducción ..	64	Creación de CD con archivos	
Encender y apagar	64	MP3/WMA	71
Regular el volumen	64	Iniciar el modo MP3/WMA	72
Mando a distancia	64	Seleccionar directorio/título	73
Código regional	65	Búsqueda rápida	73
Licencia	65	Interrumpir la reproducción	
Modo DVD	66	(Pause)	74
Colocar DVD/CD/poner en		Función Diashow/	
funcionamiento	66	Slideshow con música	74
Comenzar la reproducción del DVD ..	66	Setup del DVD	75
Avance/retroceso rápido	66	Abrir menú Setup	75
Cámara lenta	67	Realizar ajustes en el menú Setup ..	75
Fotograma	67	General Setup: ajustes generales ..	75
Imagen estática	67	Audio Setup: opciones de sonido ..	76
Interrumpir la reproducción	67	Video Setup: opciones de imagen ..	76
Ignorar capítulo	68	Preferencias: ajustes favoritos	77
Reproducir el DVD desde el inicio ..	68	Password Setup	79
Expulsar DVD/CD	68	Datos técnicos	79
Menú principal del DVD	69	Unidad de DVD	79
Seleccionar entradas de menú	69	DVD/CD	79
Salir del menú principal del DVD ...	69		
Volver al menú principal del DVD ...	69		
Reproducir DVD de audio	70		
Apagar monitores	70		
Volver a encender los monitores	70		
Modo de CD	70		
Comenzar la reproducción			
del CD	70		
Seleccionar título/canción	70		
Búsqueda rápida (audible)	71		
Interrumpir la reproducción			
(Pause)	71		

INDICACIONES GENERALES

Indicaciones generales

Antes de poner en funcionamiento el equipo, lea detenidamente estas instrucciones para familiarizarse con el equipo. Guárdelas en el vehículo para futuras consultas.

Si tras haber leído el manual aún le quedan dudas sobre su manejo o sobre el servicio, llame a la línea de atención al cliente de su país (coste de la llamada en función del país). Encontrará el número de teléfono en el reverso del manual.

Seguridad durante la conducción

La seguridad vial tiene prioridad absoluta. Manipule el equipo únicamente si la situación del tráfico lo permite. Familiarícese con él y con la forma de manejarlo antes de comenzar el viaje. Las señales de alarma de la policía, de los bomberos o de los equipos de salvamento deben poder escucharse a tiempo dentro del vehículo. Por ello, escuche su programa a un volumen moderado cuando esté circulando.

CVX 02 es un reproductor de DVD con botones adicionales para la función de radio y visualización (pantalla), cuyo uso sólo es compatible con el equipo CCU 02. La utilización de un CVX 02 amplía las posibilidades de uso del CCU 02.

Nota:

El CVX 02 no es compatible con CCU 01.

Encender y apagar

El equipo CVX 02 se conecta y desconecta conjuntamente con el CCU 02.

Regular el volumen

La regulación del volumen se efectúa con el equipo CCU 02.

Mando a distancia

Antes de encender por primera vez el CVX 02 no olvide colocar las pilas en el mando a distancia.

Colocación de las pilas

1. Retire la cubierta del compartimento de las pilas para que quede abierto.
2. Cantidad y tipo: dos pilas de tamaño AAA, tipo LR03 Micro. Antes de colocarlas, asegúrese de que los polos de las pilas coincidan con la posición indicada en el compartimento. Introduzca las pilas.
3. Cierre el compartimento de la pilas.

Nota:

Las pilas gastadas no se deben desechar junto con los residuos domésticos. Deposítelas en los puntos de recogida habilitados al efecto.

Puesta en funcionamiento del mando a distancia

Apunte con la señal de infrarrojos ① del mando a distancia al frontal del equipo.

Ángulo de accionamiento: 30° en cualquier dirección delante de la señal de infrarrojos.

El mando a distancia suministrado le permite controlar todas las funciones del modo DVD/CD, así como las funciones básicas de otros aparatos conectados con vistas a su utilización en el habitáculo.



¡Peligro de rotura de la unidad de DVD/CD!

Los minisingsles en DVD/CD de 8 cm de diámetro y los DVD/CD contorneados (shape CD) no son aptos para este equipo.

No se asume ninguna responsabilidad por los daños en la unidad de DVD/CD debido al uso de discos inapropiados.

Código regional

Código Región

- 1 Norteamérica con EE. UU. y Canadá.
 - 2 Japón, Europa (excepto Europa del Este), Oriente Próximo, Sudáfrica.
 - 3 Corea y sudeste asiático.
 - 4 Oceanía con Australia, Nueva Zelanda, América Central y Sudamérica.
 - 5 India, Europa del Este, África, Rusia.
 - 6 China.
- All Todas las regiones.

El equipo CVX 02, así como los DVD, están identificados por el código regional de aplicación en el país en el que se adquieran. Encontrará un adhesivo en el equipo donde figura su código regional específico.

El equipo funcionará conforme a este código regional, válido para el país o la región donde se adquirió.

No es posible reproducir un DVD con otro código regional.

Con este equipo se pueden reproducir los siguientes soportes y formatos de datos:

- DVD±R, DVD±RW, DVD MP3/WMA, véase el capítulo "Modo DVD".
- CD de audio, CD-R, CD-RW, véase el capítulo "Modo CD".
- CD MP3/WMA, véase el capítulo "Modo MP3/WMA".

Licencia

Fabricado bajo la licencia de Dolby Laboratories. "Dolby", "Pro Logic" y el símbolo de la doble "D" son marcas registradas de Dolby Laboratories.

Este producto utiliza la tecnología patentada en EE. UU. con todos los derechos reservados. Tales derechos de propiedad pertenecen a Macrovision Corporation y a otros propietarios. Macrovision Corporation autoriza esta tecnología con todos los derechos reservados para un uso exclusivamente privado o para otros empleos para los que el producto haya sido expresamente concebido salvo consentimiento expreso por parte de Macrovision Corporation para un uso distinto de los habituales.

MODO DVD

Modo DVD

Colocar DVD/CD/poner en funcionamiento

Si no hay ningún DVD/CD en la unidad,

- ⇒ encienda el equipo con el CCU 02.
- ⇒ Introduzca el DVD con la cara impresa hacia arriba en la unidad 2 hasta notar una cierta resistencia y sin forzar su entrada.

El DVD entra automáticamente en la unidad.

La introducción del DVD no se debe obstaculizar ni apoyar.

En función del tipo de DVD utilizado, la reproducción se inicia automáticamente o bien se visualiza el menú DVD.

Si ya hay un DVD/CD en la unidad,

- ⇒ pulse el botón **VIDEO** del CCU 02 (para el habitáculo o para el puesto de conducción) repetidas veces hasta que se seleccione la fuente de vídeo en el CVX 02 o bien pulse la tecla **DVD** (28) del mando a distancia para seleccionar CVX 02 como fuente en el habitáculo.

La reproducción comienza en el punto en el que se interrumpió.

Comenzar la reproducción del DVD

Una vez que haya cargado el DVD, bien se visualizará el menú del DVD, bien comenzará la reproducción. Esto depende del DVD cargado.

- ⇒ Pulse la tecla **PLAY** (33) del mando a distancia o sitúe el cursor con las teclas de flecha (16) encima de la opción de menú para iniciar la película (p. ej. "VER PELÍCULA", "PELÍCULA PRINCIPAL", etc.) y pulse entonces la tecla **OK** (15) para dar comienzo a la reproducción.

En la pantalla se visualizará el capítulo (Chapter) y el número de capítulo.

Avance/retroceso rápido

Puede hacer avanzar o retroceder el DVD a una velocidad de 2x, 4x, 8x, 16x y 32x (en función del DVD en cuestión, ya que algunos permiten una velocidad máxima de reproducción de 16x).

Para que el DVD avance o retroceda rápidamente,

- ⇒ pulse repetidamente la tecla ►► o ◀◀ (32) del mando a distancia hasta alcanzar la velocidad buscada.

Finalizar el avance/retroceso rápido

Para finalizar el avance rápido,

- ⇒ pulse la tecla **PLAY** (33) del mando a distancia.

A partir de ese momento, el DVD se reproduce a velocidad normal.

Cámara lenta

La reproducción del DVD puede efectuarse a cámara lenta (1/2, 1/4, 1/8, 1/16) hacia delante o hacia atrás.

- ⇒ Pulse en primer lugar la tecla **PAUSE** (12) del mando a distancia.
- ⇒ Pulse una o dos veces la tecla **▶▶** (32) del mando a distancia para que las imágenes avancen a cámara lenta

o bien

- ⇒ la tecla **◀◀** (32) para que las imágenes retrocedan a cámara lenta.

Pulsando la tecla **◀◀/▶▶** (32) una sola vez, la velocidad de reproducción se reducirá a la mitad (1/2).

Cada vez que vuelva a pulsar esta tecla, la velocidad seguirá disminuyendo (1/4, 1/8 y 1/16).

Para que el DVD vuelva a reproducirse a velocidad normal,

- ⇒ pulse la tecla **PLAY** (33) del mando a distancia.

Fotograma

La película en DVD se puede detener y visualizar fotograma a fotograma (también denominados "frames" o cuadros).

- ⇒ Pulse en primer lugar la tecla **PAUSE** (12) del mando a distancia.
- ⇒ Pulse una o varias veces la tecla **▶▶** (14) del mando a distancia para ver el cuadro siguiente

o bien

- ⇒ la tecla **◀◀** (14) para ver los cuadros anteriores.

Continuar la reproducción

- ⇒ Pulse la tecla **PLAY** (33) del mando a distancia.

A partir de ese momento se reanuda la reproducción.

Imagen estática

- ⇒ Pulse la tecla **PAUSE** (12) del mando a distancia durante la reproducción.

La reproducción se interrumpe y se congela la imagen.

Continuar la reproducción

Para reanudar la reproducción normal

- ⇒ pulse la tecla **PLAY** (33) del mando a distancia.

Interrumpir la reproducción

- ⇒ Pulse la tecla **STOP** (13) del mando a distancia.

La reproducción se interrumpe y aparece la pantalla inicial del equipo, así como el texto "PRESS PLAY KEY TO CONTINUE".

Continuar la reproducción

- ⇒ Pulse la tecla **PLAY** (33) del mando a distancia.

A partir de ese momento se reanuda la reproducción.

MODO DVD

Ignorar capítulo

El DVD puede estar dividido en diferentes capítulos (Chapter).

Para saltar al capítulo siguiente o a otro posterior,

- ⇒ pulse una o varias veces la tecla **▶▶** (14) del mando a distancia.

La reproducción pasa directamente al inicio del siguiente capítulo o al de otro posterior que se haya seleccionado.

Para ir directamente al inicio del capítulo actual o de otro anterior,

- ⇒ pulse una o varias veces la tecla **◀◀** (14) del mando a distancia.

La reproducción pasa directamente al inicio del capítulo actual o al de otro anterior que se haya seleccionado.

Reproducir el DVD desde el inicio

- ⇒ Pulse **dos veces** la tecla **STOP** (13) del mando a distancia.
- ⇒ Pulse la tecla **PLAY** (33) del mando a distancia.

La reproducción se reanuda en el inicio del primer apartado.

Nota:

En algunos DVD este primer apartado corresponde al menú principal del DVD.

Expulsar DVD/CD

- ⇒ Mantenga pulsado el botón **▲** (3) próximo a la ranura de DVD/CD o bien la tecla del mando a distancia.

Se expulsa el DVD/CD.

- ⇒ Extraiga el DVD/CD de la ranura.

Notas:

- El equipo vuelve a introducir automáticamente el DVD/CD expulsado si no se retira en un plazo de aprox. 10 segundos.
- Los DVD/CD también se pueden expulsar cuando hay otra fuente de audio activa.

Menú principal del DVD

Si coloca un DVD y la reproducción se inicia automáticamente, lo primero que aparecerá en el monitor externo será el menú principal del DVD.

Nota:

Las opciones de selección disponibles en el menú principal del DVD dependen de cada DVD.

Seleccionar entradas de menú

Los DVD suelen incluir menús en los que se pueden seleccionar distintas opciones, p. ej., "Iniciar película", "Selección de capítulo", etc.

Para poder seleccionar entre las distintas entradas de menú,

⇒ pulse una de las teclas de flecha **▲▼/◀▶** (16) del mando a distancia.

Para confirmar una entrada de menú,

⇒ pulse la tecla **OK** (15) del mando a distancia.

Salir del menú principal del DVD

Al efectuar una selección en el menú principal del DVD, p. ej., reproducir la película, se sale automáticamente del menú y se inicia la reproducción.

Volver al menú principal del DVD

La reproducción del DVD se puede finalizar en cualquier momento para visualizar el menú principal.

⇒ Pulse la tecla **MENU** (30) del mando a distancia.

Reproducir DVD de audio

El CVX 02 también permite reproducir DVD de audio. Las funciones descritas previamente sólo serán válidas en los DVD de audio, si el DVD de audio es compatible con ellas.

Apagar monitores

Al escuchar un DVD de audio puede optar por desconectar manualmente los monitores conectados a los amplificadores CPA del sistema o bien plegar los monitores abatibles.

⇒ Pulse el botón **MON** (6) del equipo. En la pantalla se visualiza "MON OFF".

Nota:

Los monitores se apagan automáticamente cuando en el CCU 02 se selecciona una fuente de vídeo para el habitáculo o para el puesto de conducción. Al desconectar los monitores manualmente con el botón **MON**, éstos se encienden y se vuelven a apagar automáticamente cuando se sincroniza el funcionamiento. En este sentido, mantenga pulsado el botón **MON** (6) del equipo hasta que oiga el pitido de confirmación.

Volver a encender los monitores

⇒ Una vez que haya apagado los monitores puede volver a encenderlos manualmente con el botón **MON** (6).

En la pantalla se visualiza "MON ON".

Modo de CD

Con este equipo puede escuchar los CD de audio, CD-R y CD-RW de tipo convencional de 12 cm de diámetro. Para evitar problemas de reproducción, le recomendamos no grabar los CD a una velocidad superior a 16x.

Para un funcionamiento adecuado, utilice exclusivamente los CD con el logo Compact-Disc. Los CD con protección contra copia pueden provocar dificultades durante la reproducción. Blaupunkt no puede garantizar el funcionamiento correcto de los CD con protección anticopia.

Además de DVD y CD de audio, este equipo también es capaz de reproducir CD con archivos de música MP3/WMA. Para más detalles, consulte el capítulo "Modo MP3".

Comenzar la reproducción del CD

⇒ Pulse la tecla **PLAY** (33) del mando a distancia para dar comienzo a la reproducción.

Seleccionar título/canción

⇒ Para seleccionar el título anterior o el siguiente, pulse la tecla **▶▶** o **◀◀** (14) del mando a distancia.

Si pulsa esta tecla **◀◀** (14) una vez, se vuelve a iniciar la reproducción del título actual.

Búsqueda rápida (audible)

El mando a distancia permite realizar una búsqueda rápida a distintas velocidades (2x, 4x, 8x, 16x y 32x).

Nota:

La velocidad de búsqueda se visualizará en la pantalla y en el monitor que estuviera conectado.

Si desea realizar una búsqueda rápida hacia delante,

- ⇒ pulse repetidamente la tecla ►► (32) del mando a distancia hasta que se muestre la velocidad deseada.

Si desea realizar una búsqueda rápida hacia detrás,

- ⇒ pulse repetidamente la tecla ◀◀ (32) del mando a distancia hasta que se muestre la velocidad deseada.

Para finalizar la búsqueda,

- ⇒ pulse la tecla **PLAY** (33) del mando a distancia.

Interrumpir la reproducción (Pause)

- ⇒ Pulse la tecla **PAUSE** (12).

En la pantalla se muestra la indicación "PAUSE".

Anular la pausa

- ⇒ Pulse la tecla **PLAY** (33) durante la pausa.

La reproducción continua.

También puede interrumpir y reanudar la reproducción con la tecla **PAUSE** (12) del mando a distancia.

Modo MP3/WMA

El CVX 02 también le permite reproducir DVD, CD-R y CD-RW con archivos de música MP3/WMA. El manejo para reproducir archivos MP3 y WMA es idéntico.

Nota:

Los archivos WMA con Digital Rights Management (DRM) descargados de portales de música online no se pueden reproducir en este equipo.

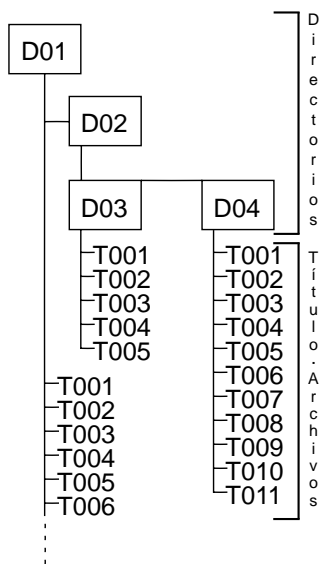
Creación de CD con archivos MP3/WMA

Si la combinación de grabadora y software para grabar los DVD/CD y DVD/CD vírgenes no es la apropiada, pueden presentarse problemas a la hora de reproducir los CD. Si se presenta algún problema con los DVD/CD grabados en casa, le recomendamos cambiar a DVD/CD vírgenes de otro fabricante o de otro color. Para evitar problemas de reproducción, le recomendamos no grabar los DVD/CD a una velocidad superior a 16x.

El formato del DVD/CD tiene que ser ISO 9660 de nivel 1 o 2, o bien Joliet. Con todos los demás formatos no hay ninguna garantía de que los CD se reproduzcan correctamente.

En un DVD/CD puede crear un máximo de 254 directorios. Estos directorios se pueden seleccionar de uno en uno en el equipo.

Con este equipo se pueden gestionar un máximo de 599 archivos MP3 en un mismo directorio. El número máximo de archivos por DVD/CD es de 150.000 y de directorios, cinco.



A cada directorio le puede asignar un nombre en el PC. Seleccione el nombre de los directorios y de los títulos/archivos con el software de grabación. Para más detalles, consulte el manual del software.

Nota:

Le recomendamos evitar el uso de símbolos especiales a la hora de asignar un nombre a los directorios y títulos/archivos. Utilice un máximo de 32 caracteres para asignar un nombre a los títulos y directorios (incluyendo la extensión ".MP3" o "WMA").

Los títulos MP3 pueden contener información adicional como, por ejemplo, el intérprete, el título y el álbum (etiquetas ID3). El equipo permite visualizar

etiquetas ID3 de la versión 1 en un monitor conectado.

Al generar (codificar) los archivos MP3 de los archivos de audio, se aconseja seleccionar una velocidad binaria de 320 Kbps como máximo. Si codifica con velocidades binarias variables, utilice entre 8 y 320 Kbps.

Para escuchar los archivos MP3 en este equipo, es necesario que tengan la extensión ".MP3".

Notas:

Para disfrutar de una reproducción sin perturbaciones,

- no intente asignar la extensión ".MP3" a archivos de otro formato para reproducirlos en el equipo. El equipo ignorará los archivos no válidos durante la reproducción.
- No utilice CD "mixtos" con archivos sin formato MP3 a fin de garantizar una reproducción sin fallos.

Iniciar el modo MP3/WMA

El modo MP3/WMA se activa igual que si se tratara del modo DVD/CD. Lea el apartado "Colocar DVD/CD/ Poner en funcionamiento" del capítulo "Modo DVD".

Si hay un monitor conectado, después de que se haya leído el DVD/CD y se haya iniciado la reproducción MP3/WMA aparecerá la información siguiente:

- Número del título y número total de títulos que contiene el directorio
- Velocidad binaria del archivo

- Tiempo de reproducción transcurrido y tiempo de reproducción total del título
- Nombre del directorio
- Lista de los títulos del directorio en la columna izquierda
- Información MP3 procedente de las etiquetas ID3 (sólo si está disponible en el DVD/CD) en la columna derecha.

Seleccionar directorio/título

En el modo MP3/WMA puede seleccionar directamente directorios o títulos con el mando a distancia. Para ello se requiere un monitor externo.

Seleccionar un directorio

Para seleccionar un directorio con el mando a distancia,

- ⇒ pulse repetidamente la tecla **▲** (16) hasta que el cursor se sitúe encima del directorio.
- ⇒ Pulse la tecla **OK** (15).

La lista de directorios se muestra en el monitor externo.

- ⇒ Pulse las teclas **V** o **▲** (16) para marcar el directorio deseado.
- ⇒ Pulse la tecla **OK** (15).

Aparece la lista de títulos del directorio.

- ⇒ Pulse las teclas **V** o **▲** (16) para marcar un título del directorio.
- ⇒ Pulse la tecla **OK** (15).

A continuación empieza a sonar el título seleccionado.

Mientras la reproducción de un título está en curso puede cambiar a la vista de directorios con la tecla **<** (16), o volver a la lista de títulos con la tecla **>** (16).

Selección de título en el mismo directorio

- ⇒ Introduzca el número del título que desee con las teclas numéricas de **0** a **9** (25) del mando a distancia.
- ⇒ Pulse la tecla **OK** (15).

A continuación, empieza a sonar el título seleccionado.

O bien

Para cambiar a otro título/archivo anterior o siguiente del directorio seleccionado,

- ⇒ pulse una o varias veces la tecla **◀◀** o **▶▶** (14).

Búsqueda rápida

El mando a distancia permite realizar una búsqueda rápida a distintas velocidades (2x, 4x, 8x, 16x y 32x).

Si desea realizar una búsqueda rápida hacia delante,

- ⇒ pulse repetidamente la tecla **▶▶** (32) del mando a distancia hasta que se muestre la velocidad deseada.

Si desea realizar una búsqueda rápida hacia detrás,

- ⇒ pulse repetidamente la tecla **◀◀** (32) del mando a distancia hasta que se muestre la velocidad deseada.

Para finalizar la búsqueda,

- ⇒ pulse la tecla **PLAY** (33) del mando a distancia.

MODO MP3/WMA

Interrumpir la reproducción (Pause)

⇒ Pulse la tecla **PAUSE** (12).

En la pantalla se muestra la indicación "PAUSE".

Anular la pausa

⇒ Pulse la tecla **PLAY** (33) durante la pausa.

La reproducción continua.

Función Diashow/ Slideshow con música

Con el CVX 02 puede acompañar la música reproducida con una presentación de diapositivas o imágenes (Diashow). Para ello es necesario que la música esté almacenada en archivos MP3/WMA y las imágenes en formato "jpg".

Las imágenes y las canciones pueden almacenarse en un mismo directorio o en directorios separados.

Si imágenes y música se encuentran en **un mismo** directorio,

- ⇒ seleccione el directorio y el primer título que desee escuchar siguiendo los pasos descritos en el apartado "Seleccionar directorio/título".
- ⇒ Seleccione la primera imagen de Diashow con las teclas **▲ ▼** (16).
- ⇒ Pulse la tecla **OK** (15).

Las imágenes del directorio se irán sucediendo en los monitores externos a modo de presentación. Una vez que se haya visualizado la última, la reproducción de imágenes comenzará otra vez desde el principio.

Si las imágenes y la música se encuentran en directorios **separados**,

- ⇒ seleccione el directorio y el primer título que desee escuchar siguiendo los pasos descritos en el apartado "Seleccionar directorio/título".
- ⇒ Pulse la tecla **<** (16) para cambiar a la vista de directorios.
- ⇒ Seleccione con las teclas **▲ ▼** (16) el directorio que alberga las imágenes.
- ⇒ Seleccione con las teclas **▲ ▼** (16) la primera imagen de la presentación.
- ⇒ Pulse la tecla **OK** (15).

Las imágenes del directorio se irán sucediendo en los monitores externos a modo de presentación. Una vez que se haya visualizado la última, la reproducción de imágenes comenzará otra vez desde el principio.

Setup del DVD

El menú Setup ofrece una gran variedad de posibilidades para adaptar el equipo a sus exigencias.

Abrir menú Setup

Para abrir el menú Setup,

- ⇒ pulse la tecla **SETUP** (31) del mando a distancia.

En la pantalla del CVX 02 aparece "CODE" (protección contra ajustes no deseados).

- ⇒ Pulse a la vez los dos botones del CCU 02 hasta que suene un pitido de confirmación.

El menú Setup se muestra en el monitor externo.

Realizar ajustes en el menú Setup

El menú Setup se divide en 5 áreas: General Setup, Audio Setup, Video Setup, Preference Page y Password Setup.

- ⇒ Seleccione una de las cinco áreas del menú Setup con las teclas <> (16) del mando a distancia.
- ⇒ Confirme su selección con la tecla **OK** (15) del mando a distancia.

Aparece el cursor (amarillo) situado en la primera entrada del menú seleccionado.

- ⇒ Seleccione con las teclas **▲▼** (16) del mando a distancia la opción de menú deseada.

- ⇒ Confirme su selección con la tecla **OK** (15) del mando a distancia.
- ⇒ Efectúe los ajustes que considere oportunos con las teclas **▲▼** (16) del mando a distancia.
- ⇒ Confirme su selección con la tecla **OK** (15) del mando a distancia.

Si desea especificar otros ajustes en las demás áreas del menú,

- ⇒ pulse la tecla **<** (16) del mando a distancia para volver a la selección de las áreas del menú.

Para salir del menú Setup,

- ⇒ pulse la tecla **SETUP** (31) del mando a distancia.

General Setup: ajustes generales

En los ajustes generales puede ajustar el tipo de pantalla conectada.

Seleccionar el ajuste del monitor

El ajuste del monitor se realiza en la opción de menú "TV DISPLAY".

Los siguientes ajustes de monitor están disponibles:

- Normal/LB: el reproductor DVD está conectado a un monitor 4:3. La pantalla ancha ocupará la totalidad del monitor, pero en el borde superior e inferior se verá una franja negra.

SETUP DEL DVD

- Normal/PS: el reproductor DVD está conectado a un monitor 4:3. La pantalla ancha ocupará toda la altura del monitor. Los márgenes izquierdo y derecho de la pantalla ancha se cortan automáticamente.
- Wide: el reproductor DVD está conectado a un monitor 16:9. La pantalla ancha ocupa la totalidad del monitor.

Nota:

Las siguientes funciones de la opción General Setup no son compatibles con el CVX 02 y no pueden, por tanto, modificarse:

- Angle Mark
- Captions
- Priority

No intente cambiar estos ajustes.

Audio Setup: opciones de sonido

En la opción Audio Setup puede regular el Dynamic Range Control (DRC).

Dolby Digital Setup: adaptación del margen dinámico

El valor de DRC se encuentra en "Dolby Digital Setup" dentro de "Dynamic".

Dynamic Range Control (adaptación del margen dinámico) es la compensación de las diferencias entre los tonos "fuertes" y "suaves". El volumen de los tonos suaves se sube y el de los fuertes se baja. El DRC del equipo permite ajustar la adaptación dinámica de un programa Dolby en pasos que van desde "OFF" (apagado) a "Full" (máximo). Seleccione el ajuste "FULL" para obtener una adaptación dinámica completa.

Nota:

Las siguientes funciones de la opción Video Setup no son compatibles con el CVX 02 y no pueden, por tanto, modificarse:

- SPDIF Output
- PCM Channel
- LPCM OUT
- HDCD

No intente alterar estos ajustes.

Video Setup: opciones de imagen

La opción Video Setup permite especificar distintos ajustes relacionados con la correcta reproducción de la imagen en el monitor conectado.

Ajustar la resolución de la imagen

Este ajuste se encuentra en "Quality" dentro de "Sharpness".

Los valores disponibles para la resolución de la imagen son "High" (alta), "Medium" (media) y "Low" (baja).

Brillo

Este ajuste se encuentra en "Quality" dentro de "Brightness".

El brillo se puede ajustar en niveles de -20 de +20.

Contraste

Este ajuste se encuentra en "Quality" dentro de "Contrast".

El contraste se puede ajustar en niveles de -16 a +16.

Corrección gamma

Este ajuste se encuentra en "Quality" dentro de "Gamma".

La corrección gamma se puede adaptar para la reproducción en una pantalla TFT. Los valores entre los que puede elegir son "High" (alta), "Medium" (media), "Low" (baja) y "None" (ninguna).

Color

Este ajuste se encuentra en "Quality" dentro de "Hue".

El color se puede ajustar en niveles de -9 de +9.

Saturación del color (sólo con NTSC)

Este ajuste se encuentra en "Quality" dentro de "Saturation".

La saturación del color se puede ajustar en niveles de -9 de +9.

Luminancia (sólo con NTSC)

Este ajuste se encuentra en "Quality" dentro de "Luma Delay".

Los valores disponibles para la luminancia son "0T" o "1T".

Preferencias: ajustes favoritos

"Preferences" permite ajustar la norma de televisión para el monitor externo, conectar y desconectar el Playback Control (PBC), especificar el idioma de reproducción preferido, seleccionar el idioma preferido para los subtítulos, establecer el control paterno, ajustar la región y restablecer el equipo.

Para acceder a los ajustes favoritos,

- ⇨ pulse **dos veces** la tecla **STOP** (13) del mando a distancia.
- ⇨ Pulse la tecla **SETUP** (31) del mando a distancia.
- ⇨ Utilice las teclas **<>** (16) del mando a distancia o las teclas de flecha del equipo para seleccionar "Preferences Page".
- ⇨ Confirme su selección con la tecla **OK** (15) del mando a distancia.

Ajustar la norma de televisión en colores en el equipo TV

El ajuste de la norma de televisión se realiza mediante la opción "TV TYPE" del menú.

Para obtener una buena calidad de imagen, ajuste la norma de televisión en colores en el equipo, cuando el monitor conectado ya se encuentre en funcionamiento.

"PAL" es el estándar utilizado en Europa, mientras que "NTSC" es la norma de televisión en colores válida en América y Asia.

Si selecciona el ajuste "Multi", la norma del DVD se aplicará a la salida.

SETUP DEL DVD

Activar y desactivar el control de playback

El ajuste de PBC se encuentra en "PBC".

Si la función Playback Control (PBC) está desactivada ("Off"), los títulos y los capítulos del DVD se reproducirán en orden sucesivo. Con la función PBC conectada ("ON"), el DVD se reproducirá según los menús predefinidos y siguiendo un orden lógico.

Seleccionar el idioma de reproducción

El ajuste del idioma de reproducción se realiza en la opción de menú "Audio".

El idioma de reproducción que prefiera también se puede predefinir en el DVD. Si el idioma seleccionado está disponible en el DVD, la reproducción se iniciará directamente en ese idioma.

Seleccionar el idioma de los subtítulos

El ajuste de los subtítulos se realiza en la opción de menú "Subtitle".

También se puede predefinir el idioma que prefiera para los subtítulos. Si el idioma seleccionado para los subtítulos está disponible en el DVD, éstos aparecerán directamente en ese idioma.


Seleccionar idioma para el menú DVD

El ajuste del idioma para el menú DVD se realiza en la opción de menú "Disc Menu".

También puede predefinir el idioma que prefiera para los menús del DVD. Si el idioma seleccionado para los menús está disponible en el DVD, éstos aparecerán directamente en ese idioma.

Control paterno

Los ajustes del control paterno se realizan en la opción de menú "Parental".

 No obstante, le recomendamos que no efectúe ajustes en el menú "Parental", ya que en dicho caso es posible que algunos DVD no reconozcan ciertos datos específicos.

El equipo le permite asignar un determinado "Rating Level".

Rating Level es el código que incorporan algunos DVD para indicar la edad autorizada para poder verlos.

Si ajusta un Rating Level inferior al del DVD insertado, éste sólo se podrá reproducir si previamente se introduce el "Rating Level" correcto.

Nota:

No todos los DVD incorporan la función de Rating Level.

El menú permite especificar las películas autorizadas. Esta clasificación se basa en las pautas establecidas por la Asociación americana de la industria cinematográfica (MPAA).

Se puede elegir entre:

1 KID SAF: autorizado para todos los públicos.

2 G: autorizado para todos los públicos.

3 PG: se recomienda que el público infantil vea el DVD acompañado de un adulto.

4 PG 13: se recomienda que el público infantil vea el DVD acompañado de un adulto, no recomendado para menores de 13 años.

5 PG-R: sólo para adolescentes acompañados de un adulto. Prohibido para un público infantil, contiene escenas violentas, lenguaje obsceno, etc.

6 R: prohibido para adolescentes, contiene escenas violentas, lenguaje obsceno, etc.

7 NC 17: no recomendado para menores de 17 años.

8 ADULT: contenido sólo para adultos.

Restablecer ajustes

Es posible restablecer los ajustes personales realizados en la opción de menú "Default".

Asimismo podrá borrar todos los ajustes personales y restablecer los ajustes predefinidos de fábrica.

Password Setup

No es compatible con CVX 02.

Datos técnicos

Tensión de servicio: 12 V
por CPA

Nivel de salida: máx. 4,0 V

Unidad de DVD

Código regional: véase adhesivo del equipo

Formatos compatibles: DVD±R (no DL), DVD±RW (no DL), DVD MP3/WMA, VCD, SVCD, JPEG, CD de audio (CDDA), CD-R, CD-RW, CD MP3/WMA.

Memoria antisaltos (Shock Memory)

DVD: 2 - 3 s

VCD/SVCD: 5 s

CDDA: 22 s

MP3/WMA: 12 s

Salidas: Analog Video (AV), Analog Audio (AA)

Normas de vídeo

compatibles: PAL, NTSC

DVD/CD

Gama de transferencia de audio:
20 - 20 000 Hz

¡Salvo modificaciones!

ELEMENTI DI COMANDO

Elementi di comando dell'apparecchio

- ① Ricevitore a infrarossi.
- ② Vano per DVD/CD.
- ③ Tasto ▲ per l'espulsione del DVD/CD inserito dall'apparecchio.
- ④ Tasto **AM**, per cambiare le gamme d'onda MW e LW nei paesi europei. Per attivare la modalità AM nei paesi del NAFTA.
- ⑤ Tasto **TA**, inserisce/disinserisce la priorità per le informazioni sul traffico.
- ⑥ Tasto **MON**, per attivare e disattivare i monitor collegati all'amplificatore del sistema CPA.
- ⑦ Tasto **FM2**, per la selezione del livello di memoria FM 2.
- ⑧ Tasto **FM1**, per la selezione del livello di memoria FM 1.
- ⑨ Tasto **FM•TS**, per selezionare il livello di memoria FM•TS e per avviare la funzione Travelstore (premere a lungo).
- ⑩ Display
- ⑪ Tasti **1 - 6**, per la selezione dei posti di memoria 1 - 6 e per memorizzare stazioni nei posti di memoria.

Nota:

I tasti **AM** ④, **TA** ⑤, **FM2** ⑦, **FM1** ⑧, **FM•TS** ⑨ e **1 - 6** ⑪ del **CVX 02** sono tasti che comandano le funzioni del **CCU 02** e vengono descritti nelle Istruzioni d'uso del **CCU 02**.

Comandi del telecomando

- ⑫ **PAUSE** - per interrompere la riproduzione del DVD/CD.
- ⑬ **STOP** - per terminare la riproduzione del DVD/CD
- ⑭ **Tasti ◀▶** - per la selezione del brano nella modalità CD; selezione del capitolo nella modalità DVD.
- ⑮ **OK** - per confermare voci del menu nella modalità DVD. Corrisponde al tasto **OK** sul telecomando del TravelPilot (solo se il TravelPilot Coach Professional è collegato).
- ⑯ **Tasti freccia** - la funzione dipende dalla fonte selezionata. Per spostare il segno di selezione nei menu del DVD, nella modalità MP3 e nella navigazione.
- ⑰ **ESC** - per uscire dai menu nella modalità DVD. Corrisponde anche al tasto **ESC** ➡ sul telecomando del TravelPilot (solo se il TravelPilot Coach Professional è collegato).

- ⑱ **VIDEO** - per la selezione della fonte "Video" per il settore Cabin.
- ⑲ **NAV** - per la selezione della fonte "Navigazione" per il settore Cabin. Permette di comandare la navigazione con il telecomando a infrarossi.
- ⑳ **TRAF** - corrisponde al tasto per evitare le code sul telecomando del TravelPilot (solo se il TravelPilot Coach Professional è collegato).
- ㉑ **CDC** - per la selezione della fonte "Multiletto CD" per il settore Cabin (solo con il multiletto CD collegato).
- ㉒ **MAP** - per attivare la visualizzazione della mappa della navigazione nel settore Cabin (solo con il TravelPilot Coach Professional collegato in abbinamento al CLX o convertitore RGB/FBAS)
- ㉓ **INFO** - corrisponde al tasto "i" sul telecomando del TravelPilot per la ripetizione dell'informazione (solo con il TravelPilot Coach Professional collegato).
- ㉔ **Tasti VOL- e VOL+** - regolazione del volume.
- ㉕ **Tasti numerici 0 - 9** - per la selezione di una stazione memorizzata 1 - 6 nella gamma d'onde attualmente impostata e per la selezione di un brano nelle modalità CD ed MP3 (selezione di un brano nella modalità MP3 nella directory attuale).
- ㉖ **CD** - per la selezione della fonte "CD" per il settore Cabin (lettore interno del CCU 02).
- ㉗ **RADIO** - per la selezione della fonte "Radio" per il settore Cabin.
- ㉘ **DVD** - per la selezione della fonte "DVD" per il settore Cabin (lettore interno del CVX 02).
- ㉙ **TV** - per la selezione della fonte "TV" per il settore Cabin (solo con il tuner TV collegato).
- ㉚ **MENU** - per visualizzare il menu principale di un DVD inserito.
- ㉛ **SETUP** - per visualizzare il menu Setup del lettore DVD del CVX 02.
- ㉜ **Tasti ◀ ▶** - ricerca rapida avanti/indietro nella modalità DVD/CD.
- ㉝ **PLAY** - per iniziare la riproduzione del DVD/CD.
- ㉞ **LIGHT** - per accendere l'illuminazione tasti del telecomando.

INDICE

Avvertenze generali	83	Esercizio MP3-/WMA	90
Sicurezza stradale	83	Preliminari per il CD con file	
Accensione e spegnimento	83	MP3/WMA	90
Regolazione del volume	83	Iniziare la modalità MP3/WMA	91
Telecomando	83	Selezionare la directory/il brano	92
Codice regionale	84	Ciclo di ricerca rapido	92
Licenza	84	Interruzione della riproduzione	
Modalità DVD	85	(Pause)	93
Inserimento del DVD/CD / Inizio del		Diashow/Slideshow con musica	93
funzionamento	85	Setup del DVD	94
Iniziare la riproduzione del DVD	85	Richiamo del menu Setup	94
Spostamento rapido avanti/indietro	85	Impostazioni nel menu Setup	94
Rallentatore	86	General setup - impostazioni	
Singola immagine	86	generali	94
Fermo immagine	86	Setup dell'audio - Impostazioni	
Interrompere la riproduzione	86	del suono	95
Selezione dei capitoli	87	Setup del video - impostazioni	
Riprendere la riproduzione del DVD		delle immagini	95
dall'inizio	87	Preferences - impostazioni preferite .	96
Estrarre il DVD/CD	87	Setup della password	98
Menu principale del DVD	88	Dati tecnici	98
Selezione di voci del menu	88	Lettore DVD	98
Uscire dal menu principale del DVD .	88	DVD/CD	98
Richiamare il menu principale			
del DVD	88		
Riproduzione di DVD audio	89		
Spegnere i monitor	89		
Riaccendere i monitor	89		
Esercizio CD	89		
Iniziare la riproduzione del CD	89		
Selezionare il brano/track	89		
Corsa veloce di ricerca brano			
(udibile)	90		
Interruzione della riproduzione			
(Pause)	90		

Avvertenze generali

Prima di mettere in funzione l'apparecchio, leggere accuratamente questo manuale e impraticarsi con il funzionamento dell'apparecchio. Conservare questo manuale nel veicolo, per poterlo consultare se necessario.

Per eventuali domande sul funzionamento dell'apparecchio o sull'assistenza, ci si può rivolgere alla hotline telefonica del proprio paese (che può essere a pagamento, a seconda del paese). I numeri dei servizi di assistenza sono riportati sul retro di questo manuale.

Sicurezza stradale

La sicurezza stradale ha priorità assoluta. Utilizzate l'apparecchio soltanto quando la situazione del traffico stradale lo permette. Prima di partire praticate le operazioni da eseguire con l'apparecchio, per familiarizzarvi con lo stesso. Deve essere garantito che si possano percepire tempestivamente i segnali di avvertimento della polizia, dei vigili del fuoco e del pronto soccorso. Durante il viaggio ascoltate pertanto il vostro programma sempre ad un volume adeguato.

Il CVX 02 è un apparecchio DVD con tasti di comando supplementari per la radio e il display, che può funzionare solo in abbinamento all'apparecchio CCU 02. L'uso di un CVX 02 amplia il funzionamento del CCU 02.

Nota:

Il CVX 02 non è compatibile con il CCU 01.

Accensione e spegnimento

L'apparecchio CVX 02 si accende e spegne insieme al CCU 02.

Regolazione del volume

Il volume si regola con l'apparecchio CCU 02.

Telecomando

Quando si mette in funzione per la prima volta il CVX 02, è necessario inserire le pile nel telecomando.

Inserimento delle pile

1. Aprire il vano batterie togliendo il coperchio.
2. Dimensioni: due pile AAA, tipo LR03 Micro.
Prima di inserire le pile, accertare che i poli siano posizionati come indicato nel vano batterie.
Inserire le pile.
3. Chiudere il vano batterie.

Nota:

Non gettare le pile nei rifiuti domestici, ma depositarle negli appositi punti di raccolta.

Messa in funzione del telecomando

Orientare il telecomando verso il ricevitore a infrarossi ① sul lato frontale dell'apparecchio.

Angolo di azionamento: circa 30° in ogni direzione del lato anteriore del ricevitore a infrarossi, sul lato frontale dell'apparecchio.

Il telecomando in dotazione permette di comandare tutte le funzioni della modalità DVD e le funzioni base di altri apparecchi collegati per il settore abitacolo (Cabin).

AVVERTENZE GENERALI



Pericolo di danneggiamento del lettore DVD/CD!

Non si possono riprodurre i mini DVD e i CD singoli con diametro di 8 cm e neppure i CD/DVD sagomati (CD shape).

Non ci assumiamo alcuna responsabilità per danni al lettore DVD/CD conseguenti all'impiego di DVD/CD non adatti.

Codice regionale

Codice Regione

- | | |
|-----|---|
| 1 | Nordamerica con USA e Canada |
| 2 | Giappone, Europa (non Europa orientale), Medio Oriente, Sudafrica |
| 3 | Corea e Asia sudorientale |
| 4 | Oceania con Australia, Nuova Zelanda, America Centrale e Sudamerica |
| 5 | India, Europa orientale, Africa e Russia |
| 6 | Cina |
| All | Tutte le regioni. |

Il CVX 02 e i DVD sono contrassegnati con il codice regionale del paese in questione. Sull'apparecchio c'è un adesivo, che indica il codice regionale dell'apparecchio stesso.

Questo apparecchio è impostato sul codice regionale, valido per il paese/la regione in cui è stato venduto.

Non è possibile riprodurre un DVD con un altro codice regionale.

Con questo apparecchio è possibile riprodurre i seguenti supporti dati o formati:

- DVD±R, DVD±RW, DVD-MP3/-WMA, vedi il capitolo "Modalità DVD".
- CD Audio, CD-R, CD-RW, vedi il capitolo "Modalità CD".
- MP3/WMA-CD, vedi il capitolo "Modalità MP3/WMA".

Licenza

Prodotto su licenza dei Dolby Laboratories. "Dolby", "Pro Logic" e il simbolo DD sono il marchio dei Dolby Laboratories.

Questo prodotto contiene tecnologie protette da brevetti USA. I diritti sono proprietà di Macrovision Corporation e altri. L'uso di questa tecnologia brevettata deve essere autorizzato da Macrovision Corporation ed è concepito esclusivamente per uso privato e per altre proiezioni in ambito limitato, salvo diversamente autorizzato da Macrovision Corporation.

Modalità DVD

Inserimento del DVD/CD / Inizio del funzionamento

Quando nel lettore non è inserito alcun DVD/CD

- ⇒ accendere l'apparecchio con il CCU 02.
- ⇒ Senza forzare, spingere il DVD, con il lato stampato rivolto verso l'alto, nel lettore 2 finché si avverta una resistenza.

Il DVD viene inserito automaticamente al suo posto nel drive.

Non bisogna ostacolare l'introduzione del DVD né spingere.

A seconda del DVD inserito, inizia la riproduzione o compare il menu del DVD.

Quando nel lettore è già inserito un DVD/CD

- ⇒ premere il tasto **VIDEO** sul CCU 02 (per Cabin o Cockpit) fino a selezionare il CVX 02 come fonte video oppure premere il tasto **DVD** (28) del telecomando, per selezionare il CVX 02 come fonte per il settore Cabin.

Inizia la riproduzione nel punto in cui era stata interrotta.

Iniziare la riproduzione del DVD

Una volta che il DVD inserito è stato caricato, compare il menu del DVD oppure inizia la riproduzione. Ciò dipende dal DVD inserito.

- ⇒ Premere il tasto **PLAY** (33) sul telecomando oppure muovere il segno di selezione con i tasti freccia (16) sul telecomando sulla voce del manu, che inizia il film (ad es. "INIZIO FILM", "FILM PRINCIPALE" ecc.) e premere il tasto **OK** (15), per iniziare la riproduzione.

Nel display compaiono il capitolo (Chapter) e il suo numero.

Spostamento rapido avanti/indietro

Si può scorrere il DVD avanti e indietro con una velocità 2x, 4x, 8x, 16x e 32x (dipende dal DVD; alcuni possono arrivare solo a 16x).

Per scorrere rapidamente avanti e indietro i DVD

- ⇒ premere il tasto ►► o ◀◀ (32) sul telecomando fino a quando compaia l'indicazione della velocità desiderata.

Terminare lo spostamento rapido avanti/indietro

Per terminare lo spostamento rapido avanti

- ⇒ premere il tasto **PLAY** (33) del telecomando.

Il DVD viene riprodotto a velocità normale.

MODALITÀ DVD

Rallentatore

Si può scorrere avanti o indietro il DVD a velocità ridotta (1/2, 1/4, 1/8, 1/16).

- ⇨ Per prima cosa premere il tasto **PAUSE** (12) sul telecomando.
- ⇨ Premere una o più volte il tasto **▶▶** (32) sul telecomando per scorrere avanti al rallentatore

oppure

- ⇨ il tasto **◀◀** (32) per scorrere indietro al rallentatore.

Premendo una volta il tasto **◀◀/▶▶** (32) la velocità di riproduzione viene dimezzata (1/2).

Premendo nuovamente il tasto la velocità viene ulteriormente ridotta (1/4, 1/8 e 1/16).

Per tornare alla riproduzione del DVD a velocità normale

- ⇨ premere il tasto **PLAY** (33) del telecomando.

Singola immagine

È possibile arrestare la riproduzione normale di un film e guardarlo immagine per immagine (Frames).

- ⇨ Per prima cosa premere il tasto **PAUSE** (12) sul telecomando.
- ⇨ Premere una o più volte il tasto **▶▶** (14) sul telecomando per vedere le "frame" successive

oppure

- ⇨ il tasto **◀◀** (14), per vedere le "frame" precedenti.

Proseguire la riproduzione

- ⇨ Premere il tasto **PLAY** (33) del telecomando.

La riproduzione viene ripresa.

Fermo immagine

- ⇨ Durante la riproduzione premere il tasto **PAUSE** (12) sul telecomando.

La riproduzione si interrompe e si ferma su un'immagine.

Proseguire la riproduzione

Per proseguire la riproduzione

- ⇨ premere il tasto **PLAY** (33) del telecomando.

Interrompere la riproduzione

- ⇨ Premere il tasto **STOP** (13) sul telecomando.

La riproduzione viene interrotta, sul monitor dell'apparecchio compaiono la videata iniziale e il testo "PRESS PLAY KEY TO CONTINUE".

Proseguire la riproduzione

- ⇨ Premere il tasto **PLAY** (33) del telecomando.

La riproduzione viene ripresa.

Selezione dei capitoli

Il DVD può essere suddiviso in più capitoli (Chapter).

Per passare al capitolo successivo o a un altro ancora

- ⇒ premere una o più volte il tasto ►► (14) sul telecomando.

La riproduzione salta all'inizio del capitolo successivo o di quello selezionato.

Per passare all'inizio del capitolo corrente o di uno dei capitoli precedenti

- ⇒ premere una o più volte il tasto ◀◀ (14) sul telecomando.

La riproduzione salta all'inizio del capitolo corrente o di uno dei capitoli precedenti.

Riprendere la riproduzione del DVD dall'inizio

- ⇒ Premere **due volte** il tasto **STOP** (13) sul telecomando.

- ⇒ Premere il tasto **PLAY** (33) del telecomando.

La riproduzione riprende dall'inizio della sezione.

Nota:

In alcuni DVD è questo il menu principale.

Estrarre il DVD/CD

- ⇒ Tenere premuto il tasto ▲ (3) vicino al vano del DVD/CD oppure sul telecomando.

Il DVD/CD viene spinto in fuori.

- ⇒ Togliere il DVD/CD dal vano.

Nota:

- Un DVD/CD estratto viene automaticamente reinserto dopo circa 10 secondi.
- È possibile estrarre i DVD/CD anche quando è attiva un'altra fonte radio.

MODALITÀ DVD

Menu principale del DVD

Quando si inserisce un DVD e inizia la riproduzione, il menu principale del DVD compare automaticamente sul monitor.

Nota:

Le possibilità di selezione offerte dal menu principale dipendono dal DVD.

Selezione di voci del menu

Di solito i DVD hanno dei menu, che permettono di scegliere tra diverse opzioni, come ad es. "Inizio film", "Selezione capitolo" ecc.

Per selezionare le singole voci del menu

- ⇨ premere uno dei tasti freccia **▲ ▼ / <>** **(16)** sul telecomando.

Per confermare una voce del menu

- ⇨ premere il tasto **OK** **(15)** sul telecomando.

Uscire dal menu principale del DVD

Quando nel menu principale del DVD è stata fatta una selezione, ad es. la riproduzione del film, si esce automaticamente dal menu e la riproduzione del film ha inizio.

Richiamare il menu principale del DVD

In qualsiasi momento è possibile interrompere la riproduzione e far comparire il menu principale del DVD.

- ⇨ Premere il tasto **MENU** **(30)** sul telecomando.

Riproduzione di DVD audio

Il CVX 02 permette anche di riprodurre DVD audio. Le funzioni descritte in precedenza possono essere utilizzate anche per i DVD audio, se disponibili.

Spegnere i monitor

Quando si ascolta un DVD audio, è possibile spegnere manualmente i monitor collegati all'amplificatore del sistema CPA oppure chiudere i monitor flip down collegati.

⇨ Premere il tasto **MON** (6) sull'apparecchio.

Sul display appare "MON OFF".

Nota:

I monitor si accendono automaticamente, quando sul CCU 02 viene selezionata una fonte video per Cabin o Cockpit. Se i monitor sono stati spenti manualmente con il tasto MON, si riaccenderanno e spegneranno manualmente solo dopo che la funzione sarà stata sincronizzata. A tale scopo tenere premuto il tasto **MON** (6) fino a sentire un "beep" di conferma.

Riaccendere i monitor

⇨ Dopo che i monitor sono stati spenti, possono essere riaccesi manualmente con il tasto **MON** (6).

Sul display appare "MON ON".

Esercizio CD

Con questo apparecchio potete riprodurre i normali CD audio, CD-R e CD-RW reperibili sul mercato, con diametro di 12 cm. Per evitare problemi nella riproduzione, non masterizzare i CD a velocità superiori a 16 volte quella normale.

Per evitare problemi di funzionamento, utilizzare esclusivamente CD con il logo Compact Disc. Con i CD protetti contro la copiatura potrebbero verificarsi difficoltà di riproduzione. Blaupunkt non può garantire il funzionamento perfetto di CD protetti contro la copiatura!

Oltre ai DVD e ai CD audio, l'apparecchio permette di riprodurre anche CD contenenti file musicali MP3/WMA. Leggete a tale proposito quanto riportato nel capitolo "Esercizio MP3".

Iniziare la riproduzione del CD

⇨ Premere il tasto **PLAY** (33) sul telecomando per iniziare la riproduzione.

Selezionare il brano/track

⇨ Per passare al brano seguente o precedente, premere il tasto **▶▶** o **◀◀** (14) sul telecomando.

Premendo una volta il tasto **◀◀** (14) inizia nuovamente la riproduzione del brano corrente.

Corsa veloce di ricerca brano (udibile)

Con il telecomando è possibile effettuare una ricerca rapida a diverse velocità (2x, 4x, 8x, 16x e 32x).

Nota:

La velocità di ricerca viene indicata sul display esterno e su un monitor collegato.

Per una ricerca rapida in avanti

- ⇨ premere il tasto ►► (32) sul telecomando fino a quando compaia l'indicazione della velocità desiderata.

Per una ricerca rapida indietro

- ⇨ premere il tasto ◀◀ (32) sul telecomando fino a quando compaia l'indicazione della velocità desiderata.

Per terminare la ricerca

- ⇨ premere il tasto **PLAY** (33) del telecomando.

Interruzione della riproduzione (Pause)

- ⇨ Premere il tasto **PAUSE** (12).

Sul display compare "PAUSE".

Eliminare Pause

- ⇨ Durante la pausa premere il tasto **PLAY** (33).

La riproduzione continua.

La riproduzione può essere interrotta e fatta proseguire anche con il tasto **PAUSE** (12) del telecomando.

Esercizio MP3-/WMA

Con il CVX 02 si possono riprodurre anche DVD, CD-R e CD-RW con file musicali MP3/WMA. I comandi per la riproduzione dei file MP3 e WMA sono identici.

Nota:

Questo apparecchio non permette di riprodurre i file WMA con Digital Rights Management (DRM) provenienti dai musicshop online.

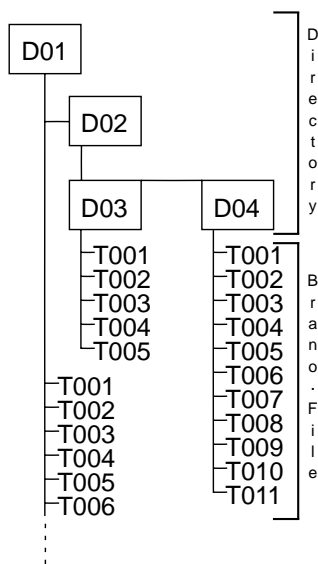
Preliminari per il CD con file MP3/WMA

La combinazione di masterizzatore DVD/CD, software di masterizzazione e DVD/CD vergine comporta a volte dei problemi nella riproduzione dei CD. Se insorgono dei problemi coi DVD/CD masterizzati in proprio, cambiare il produttore di DVD/CD registrabile, oppure cambiare il colore del CD vergine. Per evitare problemi nella riproduzione, non masterizzare i DVD/CD a velocità 16 volte superiori a quella normale.

Il formato del DVD/CD deve essere ISO 9660 Level 1 o Level 2 oppure Joliet. Per tutti gli altri formati non può venire garantita una buona riproduzione.

Su un DVD/CD si possono registrare al massimo 254 directory. Con questo apparecchio potete selezionare le singole directory.

Con questo apparecchio si possono gestire fino a 599 file MP3 in una directory. La quantità massima di file per CD/DVD è 150.000, la profondità massima per directory è cinque.



Con il PC potete assegnare nomi alle varie directory. Eseguite la denominazione delle directory e dei brani in corrispondenza del vostro software di masterizzazione. Consultate a tale proposito le istruzioni d'uso del software.

Nota:

Quando assegnate nomi alle directory ed ai brani/file, non usate segni speciali e vocali con diresi. Per i nomi dei brani e delle directory utilizzare parole di 32 caratteri al massimo (inclusa qui l'estensione ".MP3" o "WMA").

Per ogni brano di MP3 si possono visualizzare anche informazioni aggiuntive, come interprete, titolo e album (tag ID3). Questo apparecchio visualizza su un monitor collegato anche i tag ID3 della versione 1.

Quando si generano i file MP3 (codifica) partendo dai file audio, utilizzare velocità di trasmissione (bit rate) non superiori a 320 kbit/sec. Quando si codifica con velocità diverse, si possono utilizzare da 8 a 320 kBits/s.

Per poter utilizzare con questo apparecchio i file MP3, questi file devono avere l'estensione ".MP3".

Nota:

Al fine di garantire una riproduzione senza disturbi osservate le seguenti regole:

- non attaccate ad un file qualsiasi (cioè non MP3) l'estensione ".MP3" e riproducete soltanto file MP3 veri e propri! Nella riproduzione questi altri file non vengono presi in considerazione.
- non utilizzare CD "misti" con dati non MP3, per garantire una riproduzione senza problemi.

Iniziare la modalità MP3/WMA

La modalità MP3/WMA si avvia come la normale modalità DVD/CD. Leggere a tale proposito quanto riportato al paragrafo "Inserire il DVD/CD" nel capitolo "Modalità DVD".

Quando c'è un monitor collegato, dopo che il DVD/CD è stato letto ed è iniziata la riproduzione MP3/WMA, compaiono le seguenti informazioni:

- numero del brano e quantità di brani nella directory
- bitrate del file

ESERCIZIO MP3-/WMA

- durata di riproduzione trascorsa e durata totale del brano
- nome della directory
- nella colonna sinistra l'elenco dei brani della directory
- nella colonna destra le informazioni MP3 fornite dai ID3-Tags (solo se presenti sul DVD/CD)

Selezionare la directory/il brano

Nella modalità MP3/WMA è possibile selezionare directory e brani direttamente con il telecomando. Per questo è necessario un monitor esterno.

Selezione di una directory

Per selezionare un indice con il telecomando

⇨ premere ripetutamente il tasto **▲** (16) fino a quando il segno di selezione si trovi sul simbolo della directory.

⇨ Premere il tasto **OK** (15).

L'elenco delle directory compare sul monitor esterno.

⇨ Premere il tasto **▼** o **▲** (16), per selezionare la directory desiderata.

⇨ Premere il tasto **OK** (15).

Compare l'elenco della directory.

⇨ Premere il tasto **▼** o **▲** (16), per selezionare la directory desiderata.

⇨ Premere il tasto **OK** (15).

Inizia la riproduzione del brano desiderato.

Durante la riproduzione di un brano con il tasto **<** (16) è possibile passare alla visualizzazione delle directory e con il tasto **>** (16) dalla visualizzazione delle directory all'indicazione del brano.

Selezione di brani nella stessa directory

⇨ Inserire il numero del brano desiderato direttamente con i tasti numerici **0 - 9** (25) del telecomando.

⇨ Premere il tasto **OK** (15).

Inizia la riproduzione del brano desiderato.

Oppure

Per passare nell'attuale directory da un brano/file all'altro, in su o in giù,

⇨ premere una o più volte il tasto **◀◀** o **▶▶** (14).

Ciclo di ricerca rapido

Con il telecomando è possibile effettuare una ricerca rapida a diverse velocità (2x, 4x, 8x, 16x e 32x).

Per una ricerca rapida in avanti

⇨ premere il tasto **▶▶** (32) sul telecomando fino a quando compaia l'indicazione della velocità desiderata.

Per una ricerca rapida indietro

⇨ premere il tasto **◀◀** (32) sul telecomando fino a quando compaia l'indicazione della velocità desiderata.

Per terminare la ricerca

⇨ premere il tasto **PLAY** (33) del telecomando.

Interruzione della riproduzione (Pause)

⇨ Premere il tasto **PAUSE** (12).

Sul display compare "PAUSE".

Eliminare Pause

⇨ Durante la pausa premere il tasto **PLAY** (33).

La riproduzione continua.

Diashow/Slideshow con musica

Il CVX 02 permette anche di presentare diapositive (diashow) con accompagnamento musicale. A tale scopo la musica deve essere disponibile sotto forma di file MP3/WMA e le immagini in formato ".jpg".

Le immagini e i brani musicali possono essere salvati nella stessa directory o in directory diverse.

Se le immagini e la musica sono salvati in **una** directory,

⇨ selezionare la directory e il primo brano che si desidera ascoltare, come descritto al paragrafo "Selezionare la directory/il brano".

⇨ Con i tasti **▲ ▼** (16) selezionare la prima immagine del dia-show.

⇨ Premere il tasto **OK** (15).

Le immagini nella directory vengono visualizzate una dopo l'altra, in un dia-show, sul monitor esterno. Dopo l'ultima immagine, il dia-show riprende con la prima immagine della directory.

Se le immagini e la musica sono salvati in directory **separate**,

⇨ selezionare la directory e il primo brano che si desidera ascoltare, come descritto al paragrafo "Selezionare la directory/il brano".

⇨ Premere il tasto **<** (16), per passare alla visualizzazione delle directory.

⇨ Con i tasti **▲ ▼** (16) selezionare la directory in cui si trovano le immagini.

⇨ Con i tasti **▲ ▼** (16) selezionare la prima immagine del dia-show.

⇨ Premere il tasto **OK** (15).

Le immagini nella directory vengono visualizzate una dopo l'altra, in un dia-show, sul monitor esterno. Dopo l'ultima immagine, il dia-show riprende con la prima immagine della directory.

SETUP DEL DVD

Setup del DVD

Il menu Setup dell'apparecchio offre un'ampia di gamma di possibilità di adattare l'apparecchio alle proprie esigenze.

Richiamo del menu Setup

Per richiamare il menu Setup

- ⇒ premere il tasto **SETUP** (31) sul telecomando.

Sul display del CVX 02 compare "CODE" (funzione che protegge da modifiche involontarie delle impostazioni).

- ⇒ Per confermare, premere sul CCU 02 entrambe le manopole contemporaneamente, fino a sentire un "beep".

Il menu Setup compare sul monitor esterno.

Impostazioni nel menu Setup

Il menu Setup è suddiviso in cinque parti: General setup, Setup audio, Setup video, Preference page e Setup password.

- ⇒ Con i tasti **<>** (16) del telecomando selezionare una delle cinque parti del menu Setup.
- ⇒ Con il tasto **OK** (15) del telecomando confermare i dati immessi.

Compare il segno di selezione (giallo), che si trova sulla prima voce del menu scelto.

- ⇒ Con i tasti **▲ ▼** (16) del telecomando selezionare la voce desiderata del menu.

- ⇒ Con il tasto **OK** (15) sul telecomando confermare i dati immessi.
- ⇒ Con i tasti **▲ ▼** (16) del telecomando inserire le impostazioni.
- ⇒ Con il tasto **OK** (15) sul telecomando confermare i dati immessi.

Se si desiderano eseguire ulteriori regolazioni in altre parti del menu:

- ⇒ premere il tasto **<** (16) del telecomando, per tornare alla selezione delle parti del menu.

Per uscire dal menu Setup

- ⇒ premere il tasto **SETUP** (31) sul telecomando.

General setup - impostazioni generali

Nelle impostazioni generali si può regolare il tipo di display collegato.

Selezionare l'impostazione del monitor

L'impostazione del monitor si effettua alla voce "TV DISPLAY".

Per il monitor sono disponibili le seguenti impostazioni:

- **Normale/LB:** il lettore DVD è collegato a un monitor 4:3. L'immagine larga viene presentata sull'intera larghezza del monitor, con una barra nera sul bordo superiore e inferiore del monitor.

- Normale/PS: il lettore DVD è collegato a un monitor 4:3. L'immagine larga viene mostrata per l'intera altezza del monitor. Il bordo sinistro e destro dell'immagine vengono automaticamente tagliati.
- Wide: il lettore DVD è collegato a un monitor 16:9. L'immagine larga viene mostrata sul monitor a grandezza intera.

Nota:

Il CVX 02 non supporta le seguenti funzioni nel General setup, che non possono essere modificate:

- Angle Mark
- Didascalie (Captions)
- Priorità

Non cercare di modificare queste impostazioni.

Setup dell'audio - Impostazioni del suono

Nel setup dell'audio si può regolare il Dynamic Range Control (DRC).

Dolby Digital Setup - Range dinamico

L'impostazione per il DRC si trova alla voce "Dynamic" nel "Dolby Digital Setup".

Dynamic Range Control (controllo del range dinamico) significa adattamento della differenza tra toni "alti" e quelli "bassi". Il volume dei toni bassi viene aumentato, quello dei toni alti abbassato. Con il DRC dell'apparecchio è possibile regolare la dinamica di un programma Dolby in vari livelli, da "OFF" fino a "Full" (massimo). Selezionare

l'impostazione "Full" per un range dinamico audio massimo.

Nota:

Il CVX 02 non supporta le seguenti funzioni nel setup del video, che non possono essere modificate:

- SPDIF Output
- PCM Channel
- LPCM OUT
- HDCD

Non cercare di modificare queste impostazioni.

Setup del video - impostazioni delle immagini

Nel setup del video si possono effettuare diverse impostazioni per una riproduzione ottimale dell'immagine sul monitor collegato.

Impostare la nitidezza dell'immagine

L'impostazione della nitidezza si trova alla voce "Quality", sotto "Sharpness".

Per la nitidezza è possibile scegliere tra le impostazioni "High" (alta), "Medium" (media) e "Low" (bassa).

Luminosità

L'impostazione della luminosità si trova alla voce "Quality", sotto "Brightness".

La luminosità può essere regolata in vari livelli da -20 a +20.

Contrasto

L'impostazione del contrasto si trova alla voce "Quality", sotto "Contrast".

Il contrasto può essere regolato in vari livelli da -16 a +16.

SETUP DEL DVD

Correzione della gamma

L'impostazione della correzione della gamma si trova alla voce "Quality", sotto "Gamma".

Per la riproduzione sul display TFT è possibile impostare la correzione della gamma. Scegliere tra le impostazioni "High" (alta), "Medium" (media), "Low" (bassa) e "None" (nessuna).

Colore

L'impostazione del colore si trova alla voce "Quality", sotto "Hue".

Il colore può essere regolato in vari livelli da -9 a +9.

Saturazione del colore (solo per NTSC)

L'impostazione della saturazione del colore si trova alla voce "Quality", sotto "Saturation".

La saturazione del colore può essere regolata in vari livelli da -9 a +9.

Luminanza (solo per NTSC)

L'impostazione si trova alla voce "Quality", sotto "Luma Delay".

Per la luminanza si può scegliere tra le impostazioni "0T" e "1T".

Preferences - impostazioni preferite

Sotto "Preferences" è possibile impostare lo standard televisivo del monitor esterno, attivare e disattivare il Playback-Control (PBC), la lingua di riproduzione preferita, la lingua selezionata per i sottotitoli, il blocco bambini, la regione e azzerare le impostazioni dell'apparecchio.

Per richiamare le impostazioni preferite

- ⇨ premere **due volte** il tasto **STOP** (13) sul telecomando.
- ⇨ Premere il tasto **SETUP** (31) sul telecomando.
- ⇨ Con i tasti **<>** (16) del telecomando o con i tasti freccia dell'apparecchio selezionare "Preferences Page".
- ⇨ Con il tasto **OK** (15) del telecomando confermare i dati immessi.

Impostare lo standard televisivo per l'apparecchio TV

L'impostazione dello standard televisivo si effettua alla voce "TV TYPE" del menu.

Per una qualità ottimale dell'immagine, impostare sull'apparecchio lo standard televisivo adatto al monitor collegato.

Lo standard valido per l'area europea è "PAL", quello per l'area americana/asiatica è "NTSC".

Se si sceglie l'impostazione "Multi", per l'emissione viene automaticamente utilizzato lo standard DVD.

Attivare e disattivare il Playback Control

L'impostazione per il PBC si trova alla voce "PBC".

Quando la funzione Playback Control (PBC) è disattivata (Off), i titoli e i capitoli di un DVD vengono riprodotti in ordine crescente. Quando il PBC è attivato (ON), il DVD viene riprodotto con i menu preimpostati e in sequenza logica.

Selezionare la lingua della riproduzione

L'impostazione della lingua della riproduzione si effettua alla voce "Audio".

È possibile preimpostare la lingua desiderata per la riproduzione di un DVD. Se sul DVD è presente la lingua scelta, la riproduzione inizia con la lingua preimpostata.

Scegliere la lingua per i sottotitoli

L'impostazione dei sottotitoli si effettua alla voce "Subtitle".

È possibile preimpostare la lingua desiderata per i sottotitoli. Se sul DVD è presente la lingua scelta per i sottotitoli, vengono visualizzati i sottotitoli nella lingua preimpostata.


Scegliere la lingua per il menu DVD

L'impostazione della lingua per i menu del DVD avviene alla voce "Disc Menu".

È possibile preimpostare la lingua per i menu del DVD. Se sul DVD è presente la lingua scelta per i menu, i menu del DVD vengono visualizzati nella lingua preimpostata.

Blocco bambini

Le impostazioni per il blocco bambini possono essere effettuate alla voce "Parental".

 Si consiglia, tuttavia, di non effettuare alcuna impostazione nel menu "Parental", perché è possibile che eventuali dati specifici del DVD non vengano considerati.

L'apparecchio permette di definire un cosiddetto "Rating Level".

Rating Level significa che alcuni DVD sono dotati di un codice, che definisce l'età minima richiesta per la visione del DVD.

Quando si imposta un Rating Level inferiore a quello del DVD inserito, la riproduzione del DVD sarà possibile solo dopo l'impostazione del "Rating Level".

Nota:

Non tutti i DVD supportano la funzione Rating Level.

Nel menu è possibile impostare quali film possano essere visti. Queste classificazioni si orientano alle norme della MPAA (Associazione dell'industria cinematografica americana).

Si può scegliere tra:

1 KID SAF: visione adatta ai bambini

2 G: visione adatta ai bambini

3 PG: si consiglia la presenza di un adulto.

4 PG 13: si consiglia la presenza di un adulto, non adatto ai bambini di età inferiore ai 13 anni.

5 PG-R: solo per adolescenti accompagnati da un adulto. Vietato ai bambini, contenuti violenti, linguaggio osceno ecc.

6 R: vietato agli adolescenti, contenuti violenti, linguaggio osceno ecc.

7 NC 17: non adatto ad adolescenti di età inferiore ai 17 anni.

8 ADULT: contenuto solo per adulti.

Azzeramento delle impostazioni

Le impostazioni personali dell'apparecchio possono essere azzerate alla voce "Default".

Ciò permette di cancellare tutte le impostazioni personali e ripristinare le impostazioni generali di fabbrica.

Setup della password

Non è supportato dal CVX 02.

Dati tecnici

Tensione di esercizio:
12 V
tramite il CPA

Livello di uscita: max. 4,0 V

Letture DVD

Codice regionale: vedi adesivo sull'apparecchio

Formati supportati:
DVD±R (non DL),
DVD±RW (non DL),
DVD-MP3/-WMA,
VCD, SVCD,
JPEG, CD audio
(CDDA), CD-R,
CD-RW, MP3-/
WMA-CD.

Memoria antiurto
DVD: 2 - 3 sec.
VCD/SVCD: 5 sec.
CDDA: 22 sec.
MP3/WMA: 12 sec.

Uscite: video analogica,
audio analogica

Formati supportati
standard video: PAL, NTSC

DVD/CD

Gamma di trasmissione audio:
20 - 20 000 Hz

Con riserva di modifiche!

Elementos de comando no aparelho

- ① Recepto de infravermelhos.
- ② Compartimento para DVD/CD.
- ③ Tecla ▲ de ejeção de um DVD/CD do aparelho.
- ④ Tecla **AM**, para comutação entre as bandas MW e LW nos países europeus. Para ligar o modo AM nos países da NAFTA.
- ⑤ Tecla **TA**, liga/desliga a prioridade dos boletins de trânsito.
- ⑥ Tecla **MON**, para ligar e desligar os monitores instalados ao amplificador do sistema CPA.
- ⑦ Tecla **FM2**, para selecção do nível de memória FM 2.
- ⑧ Tecla **FM1**, para selecção do nível de memória FM 1.
- ⑨ Tecla **FM•TS**, para escolher o nível de memória FM•TS e para iniciar a função Travelstore (toque longo).
- ⑩ Visor
- ⑪ Teclas **1 - 6**, para selecção das posições na memória 1 - 6 e para memorizar as estações nas posições na memória.

Nota:

As teclas **AM** ④, **TA** ⑤, **FM2** ⑦, **FM1** ⑧, **FM•TS** ⑨ e **1 - 6** ⑪ do **CVX 02** são teclas que comandam funções do **CCU 02** e se encontram descritas nas instruções de serviço do **CCU 02**.

Elementos de comando do telecomando

- ⑫ **PAUSE** - para interromper a reprodução do DVD/CD.
- ⑬ **STOP** - para terminar a reprodução do DVD/CD.
- ⑭ Teclas **◀▶** - para selecção do título no modo de CD; selecção do capítulo no modo de DVD.
- ⑮ **OK** - para confirmar entradas de menu no modo de DVD. Corresponde à tecla **OK** do telecomando do TravelPilot (apenas com o TravelPilot Coach Professional instalado).
- ⑯ **Teclas de setas** - a função depende da fonte escolhida. Para deslocar o cursor nos menus DVD, no modo de MP3 e na navegação.
- ⑰ **ESC** - para abandonar os menus no modo de DVD. Também corresponde à tecla **ESC** ⤴ do telecomando do TravelPilot (apenas com o TravelPilot Coach Professional instalado).

ELEMENTOS DE COMANDO

- 18 **VIDEO** - para selecção da fonte "VÍdeo" para a cabine.
- 19 **NAV** - para selecção da fonte "Navegação" para a cabine. Permite o manuseamento da navegação com o telecomando por infravermelhos.
- 20 **TRAF** - corresponde à tecla para evitar engarrafamentos do telecomando do TravelPilot (apenas com o TravelPilot Coach Professional instalado).
- 21 **CDC** - para selecção da fonte "Leitor multi-CD" para a cabine (apenas com leitor multi-CD instalado).
- 22 **MAP** - para indicação da representação de mapas de navegação a cabine (apenas com TravelPilot Coach Professional instalado em conjunto com o CLX ou o conversor RGB/FBAS)
- 23 **INFO** - corresponde à tecla "i" do telecomando do TravelPilot para repetição da indicação para a condução (apenas com TravelPilot Coach Professional instalado).
- 24 **Teclas VOL- e VOL+** - regulação do volume.
- 25 **Teclas numéricas 0 - 9** - para escolher uma estação memorizada 1 - 6 na banda actualmente sintonizada e para a selecção do título no modo de CD e de MP3 (selecção do título no modo de MP3 no directório aberto).
- 26 **CD** - para selecção da fonte "CD" para a cabine (unidade interna do CCU 02).
- 27 **RADIO** - para selecção da fonte "Rádio" para a cabine.
- 28 **DVD** - para selecção da fonte "DVD" para a cabine (unidade interna do CVX 02).
- 29 **TV** - para selecção da fonte "TV" para a cabine (apenas com sintonizador de TV instalado).
- 30 **MENU** - para indicação do menu principal de um DVD inserido.
- 31 **SETUP** - para indicação do menu de setup da unidade de DVD do CVX 02.
- 32 **Teclas ◀▶** - busca rápida para trás/para a frente no modo de DVD/CD.
- 33 **PLAY** - para iniciar a reprodução do DVD/CD.
- 34 **LIGHT** - para ligar a iluminação das teclas do telecomando.

Indicações gerais	102	Modo de MP3/WMA	109
Segurança na estrada	102	Preparação do CD MP3/WMA	109
Ligar/Desligar	102	Iniciar o modo de MP3/WMA	110
Regular o volume	102	Escolher o directório/título	111
Telecomando	102	Busca rápida	111
Código regional	103	Interromper a reprodução (Pause)	112
Licença	103	Apresentação de diapositivos/ "slides" com música	112
Modo de DVD	104	Setup do DVD	113
Inserir DVD/CD / iniciar o funcionamento	104	Chamar o menu de setup	113
Iniciar a reprodução de DVD	104	Efectuar ajustes no menu de setup	113
Avanço/retrocesso rápidos	104	General Setup - ajustes gerais	113
Câmara lenta	105	Setup áudio - ajustes do som	114
Imagem individual	105	Setup vídeo - ajustes da imagem .	114
Imagem fixa	105	Página Preferências - ajustes favoritos	115
Interromper a reprodução	105	Setup da palavra-passe	117
Saltar capítulos	106	Dados técnicos	117
Iniciar a reprodução no início do DVD	106	Unidade de DVD	117
Ejectar um DVD/CD	106	DVD/CD	117
Menu principal do DVD	107		
Seleccionar a entrada de menu ...	107		
Abandonar o menu principal do DVD	107		
Chamar novamente o menu principal do DVD	107		
Reprodução de DVDs áudio	108		
Desligar os monitores	108		
Ligar novamente os monitores	108		
MODO DE CD	108		
Iniciar a reprodução de CDs	108		
Escolher o título/faixa	108		
Busca rápida (com som)	109		
Interromper a reprodução (Pause)	109		

INDICAÇÕES GERAIS

Indicações gerais

Antes de colocar o aparelho em funcionamento, leia atentamente estas instruções e familiarize-se com ele. Guarde estas instruções no veículo, para questões que possam surgir posteriormente.

Se, todavia, tiver quaisquer dúvidas em relação à utilização do aparelho ou ao serviço, queira contactar a linha azul no seu país (consoante o país, pode ser paga). Encontrará o número do centro de atendimento ao cliente no verso destas instruções.

Segurança na estrada

A segurança na estrada tem prioridade máxima. Manipule o seu aparelho só quando a situação do trânsito o permitir. Familiarize-se com o funcionamento do aparelho antes de iniciar a viagem. Terá que estar em condições de ouvir, a tempo, os sinais da polícia, dos bombeiros e das ambulâncias, a bordo do seu veículo. Por conseguinte, durante a viagem, ouça o programa sempre num volume adequado à situação.

O CVX 02 é um aparelho de DVD com teclas de comando adicionais para rádio e uma área de indicação (visor) que apenas pode ser utilizada em conjunto com o aparelho CCU 02. A utilização de um CVX 02 complementa a utilização do CCU 02.

Nota:

O CVX 02 não é compatível com o CCU 01.

Ligar/Desligar

O aparelho CVX 02 é ligado e desligado juntamente com o CCU 02.

Regular o volume

A regulação do volume é efectuada com o aparelho CCU 02.

Telecomando

Quando colocar o CVX 02 em funcionamento pela primeira vez, deve colocar as pilhas no telecomando.

Colocar as pilhas

1. Abra o compartimento das pilhas, retirando a tampa.
2. Tamanho das pilhas: duas pilhas tamanho AAA, tipo LR03 Micro. Antes de inserir as pilhas, certifique-se de que os pólos das pilhas estão colocados do modo ilustrado no compartimento das pilhas. Insira as pilhas.
3. Feche o compartimento das pilhas.

Nota:

Não deite as pilhas gastas no lixo doméstico; entregue-as numa estação de recolha apropriada.

Colocação do telecomando em funcionamento

Dirija o telecomando para o receptor de infravermelhos ① na área dianteira do aparelho.

Ângulo de actuação: cerca de 30° em qualquer direcção na área dianteira do receptor de infravermelhos na área dianteira do aparelho.

Com o telecomando fornecido, pode comandar todas as funções do modo de DVD/CD e as funções básicas dos restantes aparelhos instalados para o espaço dos passageiros (cabine).



Perigo de destruição da unidade de DVD/CD!

Não podem ser utilizados mini-DVDs/CDs single com um diâmetro de 8 cm, nem os DVDs/CDs com contornos irregulares ("shape-CDs"). Não assumimos qualquer responsabilidade por danos causados na unidade de DVD/CD devido a DVDs/CDs impróprios.

Código regional

Código Região

- 1 América do Norte com EUA e Canadá.
 - 2 Japão, Europa (excepto Europa de Leste), Próximo Oriente, África do Sul.
 - 3 Coreia e Sudeste Asiático.
 - 4 Oceânia com Austrália, Nova Zelândia, América Central e do Sul.
 - 5 Índia, Europa de Leste, África e Rússia.
 - 6 China.
- All Todas as reuniões.

O CVX 02 e os DVDs estão identificados com o código regional do respectivo país. Poderá encontrar no aparelho um autocolante com indicação do código regional do seu aparelho.

Este aparelho está configurado de modo inalterável para o código regional válido para o país/região em que foi vendido.

Não é possível reproduzir um DVD com um código regional diferente.

Este aparelho permite-lhe reproduzir os seguintes suportes/formatos de dados:

- DVD±R, DVD±RW, DVD MP3/ WMA, consultar o capítulo "Modo de DVD".
- CDs áudio, CD-R, CD-RW, consultar o capítulo "Modo de CD".
- CDs MP3/WMA, consultar o capítulo "Modo de MP3/WMA".

Licença

Fabricado sob licença da Dolby Laboratories. "Dolby", "Pro Logic" e o símbolo de duplo D são marcas comerciais da Dolby Laboratories.

Este produto possui tecnologias protegidas por direitos de autor ("copyright") através de determinadas patentes Norte-Americanas. Os direitos de autor são propriedade da Macrovision Corporation e outros proprietários de direitos de autor. A utilização destas tecnologias protegidas por direitos de autor deverá ser autorizada pela Macrovision Corporation e destinar-se apenas ao uso privado bem como a outras demonstrações de âmbito limitado, a não ser que a Macrovision Corporation tenha concedido previamente uma autorização própria.

MODO DE DVD

Modo de DVD

Inserir DVD/CD / iniciar o funcionamento

Não havendo nenhum DVD/CD na unidade,

- ⇒ ligue o aparelho com o CCU 02.
- ⇒ Insira, sem exercer qualquer força, o DVD no compartimento 2, com o lado impresso para cima, até sentir uma resistência.

O DVD é recolhido automaticamente para dentro da unidade.

A recolha do DVD não deve ser impedida nem apoiada.

Em função do DVD inserido, reprodução inicia-se ou é apresentado o menu do DVD.

Havendo já um DVD/CD na unidade,

- ⇒ prima as vezes necessárias a tecla **VIDEO** no CCU 02 (para cabine ou cockpit) até o CVX 02 estar seleccionado como fonte vídeo, ou prima a tecla **DVD** (28) no telecomando para escolher o CVX 02 como fonte para a cabine.

O leitor começa a ler o disco a partir do ponto em que foi interrompido a última vez.

Iniciar a reprodução de DVD

Depois de ter carregado o DVD pretendido, é apresentado o menu do DVD ou inicia-se a reprodução. Esta situação depende do DVD inserido.

- ⇒ Prima a tecla **PLAY** (33) no telecomando ou desloque o cursor com as teclas de setas (16) do telecomando para a opção de menu que inicia o filme (p. ex. "VER FILME", "INICIAR REPRODUÇÃO", etc.) e prima a tecla **OK** (15) para iniciar a reprodução.

No visor aparece o capítulo (Chapter) e o número do capítulo.

Avanço/retrocesso rápidos

Pode efectuar o avanço ou retrocesso do DVD a uma velocidade 2x, 4x, 8x, 16x e 32x superior à de leitura (em função do DVD, alguns DVDs apenas permitem uma velocidade 16x superior).

Para efectuar o avanço ou retrocesso rápidos do DVD,

- ⇒ prima as vezes necessárias a tecla ►► ou ◀◀ (32) no telecomando, até ser indicada a velocidade pretendida.

Terminar o avanço/retrocesso rápido

Para terminar o avanço rápido,

- ⇒ prima a tecla **PLAY** (33) no telecomando.

O DVD é reproduzido na velocidade normal.

Câmara lenta

O DVD pode ser reproduzido para a frente ou para trás a uma velocidade reduzida (1/2, 1/4, 1/8, 1/16).

⇨ Prima primeiro a tecla **PAUSE** (12) no telecomando.

⇨ Prima uma ou várias vezes a tecla **▶▶** (32) no telecomando para efectuar o avanço em câmara lenta

ou

⇨ a tecla **◀◀** (32) para efectuar o retrocesso em câmara lenta.

Depois de premir uma vez a tecla **◀◀** / **▶▶** (32), a reprodução muda para meia velocidade (1/2).

De cada vez que premir novamente a tecla, a velocidade continua a diminuir (1/4, 1/8 e 1/16).

Para voltar a reproduzir o DVD à velocidade normal,

⇨ prima a tecla **PLAY** (33) no telecomando.

Imagem individual

Pode parar o filme de um DVD e vê-lo em imagens individuais (Frames).

⇨ Prima primeiro a tecla **PAUSE** (12) no telecomando.

⇨ Prima uma ou várias vezes a tecla **▶▶** (14) no telecomando para chamar a indicação de outros "frames"

ou

⇨ a tecla **◀◀** (14) para chamar a indicação de "frames" anteriores.

Prosseguir a reprodução

⇨ Prima a tecla **PLAY** (33) no telecomando.

A reprodução é retomada.

Imagem fixa

⇨ Durante a reprodução, prima a tecla **PAUSE** (12) no telecomando.

A reprodução é interrompida e "congela" numa imagem fixa.

Prosseguir a reprodução

Para prosseguir a reprodução,

⇨ prima a tecla **PLAY** (33) no telecomando.

Interromper a reprodução

⇨ Prima a tecla **STOP** (13) no telecomando.

A reprodução é interrompida, são indicados o ecrã inicial do aparelho e o texto "PRESS PLAY KEY TO CONTINUE".

Prosseguir a reprodução

⇨ Prima a tecla **PLAY** (33) no telecomando.

A reprodução é retomada.

MODO DE DVD

Saltar capítulos

O DVD pode estar subdividido em vários capítulos (Chapter).

Para saltar para o capítulo seguinte ou um outro capítulo,

- ⇒ prima uma ou várias vezes a tecla ►► (14) no telecomando.

A reprodução salta para o início do capítulo seguinte ou do respectivo capítulo mais à frente.

Para saltar para o início do capítulo actual ou um capítulo anterior,

- ⇒ prima uma ou várias vezes a tecla ◀◀ (14) no telecomando.

A reprodução salta para o início do capítulo actual ou do respectivo capítulo mais atrás.

Iniciar a reprodução no início do DVD

- ⇒ Prima **duas vezes** a tecla **STOP** (13) no telecomando.

- ⇒ Prima a tecla **PLAY** (33) no telecomando.

A reprodução é retomada no início da parte.

Nota:

Em alguns DVDs, trata-se do menu principal do DVD.

Ejectar um DVD/CD

- ⇒ Mantenha premida a tecla ▲ (3) junto ao compartimento para DVD/CD ou no telecomando.

O DVD/CD é ejectado.

- ⇒ Retire o DVD/CD do compartimento.

Notas:

- Um DVD/CD ejectado volta a ser recolhido automaticamente ao fim de aprox. 10 segundos.
- Também pode ejectar DVDs/CDs quando uma outra fonte áudio está activa.

Menu principal do DVD

Quando inserir um DVD e iniciar a reprodução, o menu principal do DVD surge automaticamente no monitor externo.

Nota:

As possibilidades de selecção do menu principal do DVD dependem do respectivo DVD.

Seleccionar a entrada de menu

Por regra, os DVDs disponibilizam menus nos quais pode seleccionar entre diversas opções, como, p. ex., "Iniciar a reprodução", "Seleção do capítulo", etc.

Para escolher uma das entradas de menu,

- ⇒ prima uma das teclas de setas **▲ ▼ / <>** ⁽¹⁶⁾ no telecomando.

Para confirmar uma entrada de menu,

- ⇒ prima a tecla **OK** ⁽¹⁵⁾ no telecomando.

Abandonar o menu principal do DVD

Quando encontra a opção pretendida no menu principal do DVD, p. ex., a reprodução do filme, abandona automaticamente o menu e a reprodução inicia-se.

Chamar novamente o menu principal do DVD

Pode terminar a reprodução do DVD a qualquer momento e chamar a indicação do menu principal.

- ⇒ Prima a tecla **MENU** ⁽³⁰⁾ no telecomando.

Reprodução de DVDs áudio

O CVX 02 também lhe permite reproduzir DVDs áudio. Todas as funções até agora descritas podem ser utilizadas com DVDs áudio, desde que o DVD áudio as suporte.

Desligar os monitores

Quando escuta um DVD áudio, pode desligar manualmente os monitores instalados através do amplificador do sistema CPA ou recolher os monitores "Flip-down".

⇒ Prima a tecla **MON** (6) no aparelho.

No visor é indicado "MON OFF"

Nota:

Os monitores são automaticamente ligados quando se selecciona uma fonte vídeo para a cabine ou cockpit no CCU 02. Se tiver desligado os monitores manualmente com a tecla **MON**, os monitores só voltam a ligar-se automaticamente ou a desligar-se de novo se sincronizar a função. Para tal, mantenha a tecla **MON** (6) no aparelho premeida até ouvir um "bip" como confirmação.

Ligar novamente os monitores

⇒ Depois de ter desligado os monitores, pode voltar a ligá-los manualmente com a tecla **MON** (6).

No visor é indicado "MON ON".

MODO DE CD

Este aparelho permite a leitura de CDs de áudio, CD-Rs e CD-RWs comerciais, com um diâmetro de 12 cm. Por forma a evitar problemas durante a leitura, não deve gravar os CDs a uma velocidade superior a 16X.

Para um funcionamento correcto, utilize apenas CDs com o logotipo "Compact Disc". O CDs protegidos contra cópia podem causar dificuldades de reprodução. A Blaupunkt não pode garantir um funcionamento correcto de CDs protegidos contra cópia!

Para além dos DVDs e CDs áudio, é ainda possível ler neste aparelho os CDs com ficheiros de música MP3/WMA. Para tal, leia o capítulo "Modo MP3".

Iniciar a reprodução de CDs

⇒ Prima a tecla **PLAY** (33) no telecomando para iniciar a reprodução.

Escolher o título/faixa

⇒ Para escolher o título seguinte ou anterior, prima a tecla **▶▶** ou **◀◀** (14) no telecomando.

Premindo uma única vez a tecla **◀◀** (14), o título actual volta a ser lido.

Busca rápida (com som)

O telecomando permite-lhe efectuar uma busca rápida a diversas velocidades (2x, 4x, 8x, 16x e 32x).

Nota:

A velocidade de busca é indicada no visor e num monitor instalado.

Para uma busca rápida para a frente,

- ⇒ prima as vezes necessárias a tecla **▶▶** (32) no telecomando, até aparecer a velocidade pretendida.

Para uma busca rápida para trás,

- ⇒ prima as vezes necessárias a tecla **◀◀** (32) no telecomando, até aparecer a velocidade pretendida.

Para terminar a busca,

- ⇒ prima a tecla **PLAY** (33) no telecomando.

Interromper a reprodução (Pause)

- ⇒ Prima a tecla **PAUSE** (12).

É indicado "PAUSE" no visor.

Cancelar a pausa

- ⇒ Durante a pausa, prima a tecla **PLAY** (33).

A reprodução prossegue.

Também pode interromper e prosseguir a reprodução com a tecla **PAUSE** (12) do telecomando.

Modo de MP3/WMA

O CVX 02 também lhe permite a leitura de DVDs, CD-Rs e CD-RWs com ficheiros de música MP3/WMA. O manuseamento durante a reprodução de ficheiros MP3 e WMA é idêntico.

Nota:

Com este aparelho, não é possível reproduzir ficheiros WMA com gestão de direitos de autor (Digital Rights Management - DRM) de lojas de música online.

Preparação do CD MP3/WMA

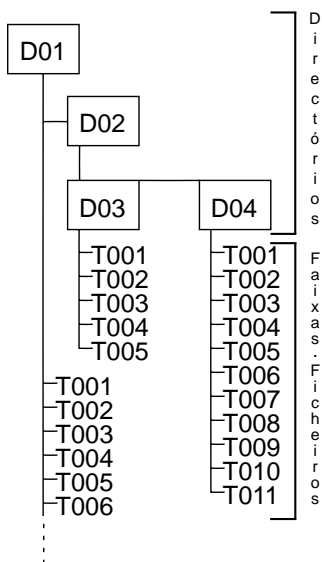
A combinação entre gravador de DVD/CD, "software" para gravação e DVDs/CDs virgens pode originar problemas na leitura de discos compactos. No caso de problemas com DVDs/CDs auto-gravados, recomendamos mudar a marca ou a cor dos DVDs/CDs virgens. Por forma a evitar problemas durante a leitura, não deve gravar os DVDs/CDs a uma velocidade superior a 16x.

O formato do DVD/CD tem de ser ISO 9660 nível 1 ou nível 2 ou Joliet. Todos os restantes formatos não podem ser lidos de forma fiável.

É possível criar um máximo de 254 directórios num único DVD/CD. Estes directórios podem ser seleccionados individualmente.

Este aparelho permite administrar até 599 ficheiros MP3 num directório. O número máximo de ficheiros por DVD/CD é 150.000; a profundidade máxima de directórios é cinco.

MODO DE MP3/WMA



A cada directório pode dar-se um nome através do computador. Proceda à designação dos directórios e faixas de acordo com o seu "software" de gravação. Para mais informações, consulte as instruções do seu "software".

Nota:

Para a designação de directórios e faixas/ficheiros, convém evitar o uso de tremas e caracteres especiais. Use para os nomes de faixas e directórios, no máximo, 32 caracteres (incluindo a terminação ".MP3" ou ".WMA").

Os títulos MP3 podem conter informações adicionais, tais como, o nome do artista, faixa ou álbum ("tags ID3"). Este aparelho permite a exibição de "tags ID3" da versão 1 num monitor instalado.

Ao criar (codificar) os ficheiros MP3 a partir de ficheiros áudio, convém usar taxas de bits até um máximo de 320 kB/s. Se codificar com taxas de bits variáveis, poderá usar entre 8 e 320 kBits/s.

Para poder ler os ficheiros MP3 neste aparelho, é necessário que eles possuam a terminação ".MP3".

Notas:

Para garantir uma leitura sem problemas,

- não tente alterar em ".MP3" a terminação de ficheiros que não sejam ficheiros MP3, nem tente ler estes ficheiros! Estes ficheiros inválidos serão suprimidos durante a leitura.
- Não utilize quaisquer CDs "mistos" com dados não-MP3, de modo a garantir uma reprodução sem dificuldades.

Iniciar o modo de MP3/WMA

O modo de MP3/WMA é iniciado da mesma forma que o modo de DVD/CD normal. Para tal, leia o parágrafo "Inserir DVD/CD / iniciar o funcionamento" no capítulo "Modo de DVD".

Se tiver ligado um monitor, serão apresentadas - após o início da leitura do DVD/CD e da reprodução MP3/WMA - as seguintes informações:

- número do título e número de títulos no directório
- taxa de bits do ficheiro

- tempo de leitura decorrido e tempo de leitura total título
- nome do directório
- na coluna esquerda, a lista dos títulos do directório
- na coluna direita, as informações MP3 fornecidas pelos "tags ID3" (apenas quando existentes no DVD/CD).

Escolher o directório/título

No modo de MP3/WMA, o telecomando permite-lhe seleccionar directamente os directórios e títulos. Para o efeito é necessário um monitor externo.

Escolher um directório

Para escolher um directório com o telecomando,

- ⇨ prima as vezes necessárias a tecla **▲** (16), até o cursor se encontrar sobre o símbolo do directório.
- ⇨ prima a tecla **OK** (15).

A lista de directórios aparece no monitor externo.

- ⇨ Prima a tecla **▼** ou **▲** (16) para assinalar o directório pretendido.
- ⇨ Prima a tecla **OK** (15).

Surge a lista de títulos do directório.

- ⇨ Prima a tecla **▼** ou **▲** (16) para assinalar um título no directório.
- ⇨ Prima a tecla **OK** (15).

É iniciada a reprodução da faixa desejada.

Durante a reprodução de um título, pode utilizar a tecla **◀** (16) para mudar para a apresentação do directório ou a tecla **>** (16) para regressar da apresentação do directório para a indicação do título.

Seleção da faixa no mesmo directório

- ⇨ Introduza o número do título desejado directamente através das teclas numéricas **0** a **9** (25) do telecomando.
- ⇨ Prima a tecla **OK** (15).

É iniciada a reprodução da faixa desejada.

Ou

para mudar, por ordem ascendente ou descendente, para uma nova faixa ou um novo ficheiro no directório aberto,

- ⇨ prima uma ou mais vezes a tecla **◀◀** ou **▶▶** (14).

Busca rápida

O telecomando permite-lhe efectuar uma busca rápida a diversas velocidades (2x, 4x, 8x, 16x e 32x).

Para uma busca rápida para a frente,

- ⇨ prima as vezes necessárias a tecla **▶▶** (32) no telecomando, até aparecer a velocidade pretendida.

Para uma busca rápida para trás,

- ⇨ prima as vezes necessárias a tecla **◀◀** (32) no telecomando, até aparecer a velocidade pretendida.

Para terminar a busca,

- ⇨ prima a tecla **PLAY** (33) no telecomando.

MODO DE MP3/WMA

Interromper a reprodução (Pause)

⇒ Prima a tecla **PAUSE** (12).

É indicado "PAUSE" no visor.

Cancelar a pausa

⇒ Durante a pausa, prima a tecla **PLAY** (33).

A reprodução prossegue.

Apresentação de diapositivos/ "slides" com música

O CVX 02 também lhe permite fazer apresentações de diapositivos com música. Para tal, a música deve estar memorizada como dados MP3/WMA e as imagens devem ter o formato ".jpg".

As imagens e as músicas podem estar memorizadas num directório único ou em directórios separados.

Se as imagens e a música se encontrarem memorizadas num **único** directório,

⇒ escolha o directório e o primeiro título que pretende escutar, tal como descrito no parágrafo "Escolher o directório/título".

⇒ Com as teclas **▲ ▼** (16), escolha a primeira imagem da apresentação de diapositivos.

⇒ Prima a tecla **OK** (15).

As imagens no directório são apresentadas em diapositivo, por ordem, no monitor externo. Depois de ser apresentada a última imagem, a apresentação de diapositivos reinicia-se com a primeira imagem do directório, repetidamente.

Se as imagens e a música se encontrarem memorizadas em **directórios separados**,

⇒ escolha o directório e o primeiro título que pretende escutar, tal como descrito no parágrafo "Escolher o directório/título".

⇒ Prima a tecla **<** (16) para mudar para a apresentação do directório.

⇒ Com as teclas **▲ ▼** (16), escolha o directório em que se encontram as imagens.

⇒ Com as teclas **▲ ▼** (16), escolha a primeira imagem da apresentação de diapositivos.

⇒ Prima a tecla **OK** (15).

As imagens no directório são apresentadas em diapositivo, por ordem, no monitor externo. Depois de ser apresentada a última imagem, a apresentação de diapositivos reinicia-se com a primeira imagem do directório, repetidamente.

Setup do DVD

O setup do aparelho oferece-lhe uma multiplicidade de possibilidade de adaptar o aparelho às suas exigências.

Chamar o menu de setup

Para chamar o menu de setup,

- ⇒ prima a tecla **SETUP** (31) no telecomando.

No visor do CVX 02 aparece "CODE" (função de protecção contra desajuste não intencional).

- ⇒ Para confirmar, prima simultaneamente, no CCU 02, ambos os botões rotativos/de premir, até soar um "bip".

O menu de setup é apresentado no monitor externo.

Efectuar ajustes no menu de setup

O menu de setup está dividido em cinco campos: Setup geral, Setup áudio, Setup vídeo, página Preferências e Setup da palavra-passe.

- ⇒ Com as teclas <> (16) do telecomando, escolha um dos cinco campos no menu de setup.
- ⇒ Confirme a sua introdução com a tecla **OK** (15) do telecomando.

É apresentado o cursor (amarelo) na primeira entrada do menu seleccionado.

- ⇒ Com as teclas **▲ ▼** (16) do telecomando, escolha a opção de menu pretendida.

- ⇒ Confirme as suas introduções com a tecla **OK** (15) do telecomando.
- ⇒ Efectue os seus ajustes com as teclas **▲ ▼** (16) do telecomando.
- ⇒ Confirme as suas introduções com a tecla **OK** (15) do telecomando.

Se desejar efectuar mais regulações noutros campos do menu:

- ⇒ prima a tecla **<** (16) do telecomando, para regressar à selecção dos campos do menu.

Para abandonar o menu de setup,

- ⇒ prima a tecla **SETUP** (31) no telecomando.

General Setup - ajustes gerais

Nos ajustes gerais, pode ajustar o modelo do visor instalado.

Seleccionar o ajuste do monitor

O ajuste do monitor é efectuado através da opção de menu "TV DISPLAY".

Estão disponíveis os seguintes ajustes do monitor:

- Normal/LB: o leitor de DVDs está ligado a um monitor 4:3. A imagem larga é apresentada no ecrã a toda a largura, com barras pretas nas margens superior e inferior do ecrã.

SETUP DO DVD

- Normal/PS: o leitor de DVDs está ligado a um monitor 4:3. A imagem larga é apresentada a toda a altura do ecrã. As margens esquerda e direita da imagem larga são automaticamente cortadas.
- Wide: o leitor de DVDs está ligado a um monitor 16:9. A imagem larga é apresentada no ecrã em todo o tamanho.

Nota:

As seguintes funções do "General Setup" não são suportadas pelo CVX 02 e não podem ser alteradas:

- Angle Mark
- Captions
- Priority

Por favor, não tente alterar estes ajustes.

Setup áudio - ajustes do som

No Setup áudio pode regular o Dynamic Range Control (DRC).

Dolby Digital Setup - adaptação do âmbito dinâmico

Pode encontrar o ajuste do DRC sob "Dynamic", em "Dolby Digital Setup".

Dynamic Range Control (adaptação do âmbito dinâmico) significa que a diferença entre sons "altos" e "baixos" é adaptada. O volume dos sons baixos é aumentado e o dos sons altos é diminuído. O DRC do aparelho permite-lhe ajustar progressivamente a dinâmica de um programa Dolby de "OFF" (Desligado) até "Full" (Máximo). Escolha o ajuste "Full" para uma adaptação dinâmica total.

Nota:

As seguintes funções no Setup vídeo não são suportadas pelo CVX 02 e não podem ser alteradas:

- SPDIF Output
- PCM Channel
- LPCM OUT
- HDCD

Por favor, não tente alterar estes ajustes.

Setup vídeo - ajustes da imagem

No Setup vídeo, pode efectuar diversos ajustes para uma reprodução ideal da imagem no monitor instalado.

Ajustar a nitidez da imagem

Pode encontrar o ajuste da nitidez da imagem em "Quality", sob "Sharpness".

Para a nitidez da imagem, pode seleccionar os ajustes "High" (elevada), "Medium" (média) e "Low" (reduzida).

Brilho

Pode encontrar o ajuste do brilho em "Quality", sob "Brightness".

Pode ajustar o brilho progressivamente entre -20 e +20.

Contraste

Pode encontrar o ajuste do contraste em "Quality", sob "Contrast".

Pode ajustar o contraste progressivamente entre -16 e +16.

Correcção gama

Pode encontrar o ajuste da correcção gama em "Quality", sob "Gamma".

Para a reprodução no visor TFT, pode adaptar a correcção gama. Selecciona os ajustes "High" (elevada), "Medium" (média), "Low" (reduzida) e "None" (nenhuma).

Cor

Pode encontrar o ajuste da cor em "Quality", sob "Hue".

Pode ajustar a cor em passos de -9 a +9.

Saturação da cor (apenas com NTSC)

Pode encontrar o ajuste da saturação da cor em "Quality", sob "Saturation".

Pode ajustar a saturação da cor em passos de -9 a +9.

Luminosidade (apenas com NTSC)

Pode encontrar o ajuste em "Quality", sob "Luma Delay".

Para a luminosidade, pode escolher entre os ajustes "0T" e "1T".

Página Preferências - ajustes favoritos

Na página "Preferences", pode configurar a norma TV do monitor externo, ligar e desligar o Playback Control (PBC), ajustar o idioma de reprodução preferido, escolher o idioma preferido para as legendas, programar a restrição para crianças e repor o aparelho.

Para chamar os ajustes favoritos,

- ⇨ prima **duas vezes** a tecla **STOP** (13) no telecomando.
- ⇨ Prima a tecla **SETUP** (31) no telecomando.
- ⇨ Com as teclas **<>** (16) do telecomando ou as teclas de setas no aparelho, selecciona "Preferences Page".
- ⇨ Confirme a sua introdução com a tecla **OK** (15) do telecomando.

Configurar o padrão de sintonia de cor do televisor

A configuração da norma TV efectua-se na opção de menu "TV TYPE", no menu.

Para a qualidade de imagem ideal, configure o padrão de sintonia de cor no aparelho, depois de o monitor ligado estar funcionar.

"PAL" é o padrão de sintonia de cor válido no espaço europeu, "NTSC" aplica-se ao espaço americano/asiático.

Se escolher o ajuste "Multi", será utilizada a norma do DVD para a emissão.

SETUP DO DVD

Activar/desactivar o Playback Control

Pode encontrar o ajuste do PBC sob "PBC".

Se a função Playback Control (PBC) estiver desactivada (Off), os títulos e capítulos de um DVD serão reproduzidos em ordem ascendente. Com o PBC ligado (ON), o DVD será reproduzido com os menus determinados e na ordem lógica.

Escolher o idioma de reprodução

O idioma de reprodução é ajustado na opção de menu "Audio".

Pode pré-ajustar o seu idioma preferido para a reprodução do DVD. Se o idioma pretendido estiver disponível no DVD, a reprodução inicia-se com o idioma pré-ajustado.

Escolher o idioma das legendas

As legendas são ajustadas na opção de menu "Subtitle".

Pode pré-ajustar o seu idioma preferido para as legendas. Se o idioma pretendido para as legendas estiver disponível no DVD, as legendas serão apresentadas no idioma pré-ajustado.


Escolher o idioma para o menu do DVD

O idioma para o menu do DVD pode ser ajustado na opção de menu "Disc Menu".

Pode pré-ajustar o seu idioma preferido para os menus do DVD. Se o idioma pretendido para os menus estiver disponível no DVD, os menus do DVD serão apresentados no idioma pré-ajustado.

Restrição para crianças

Os ajustes para a restrição para crianças podem ser efectuados na opção de menu "Parental".

 No entanto, recomendamos que não efectue nenhum ajuste no menu "Parental", pois poderá não ser possível considerar alguns dados específicos do DVD.

Além disso, o aparelho permite-lhe estabelecer um chamado "Rating Level".

"Rating Level" significa que alguns DVDs possuem um código que estabelece o limite de idade autorizado.

Se configurar um "Rating Level" inferior ao indicado no DVD introduzido, este só poderá ser reproduzido após a introdução do "Rating Level".

Nota:

Nem todos os DVDs suportam a função "Rating Level".

No menu, pode seleccionar os filmes que podem ser reproduzidos. Estas classificações orientam-se pelas especificações da Associação dos Estúdios Cinematográficos dos Estados Unidos (MPAA).

Estão disponíveis para selecção:

1 KID SAF: autorizado a crianças

2 G: autorizado a crianças

3 PG: é recomendada a presença de um adulto durante a reprodução.

4 PG 13: é recomendada a presença de um adulto, não apropriado para crianças com idade inferior a 13 anos.

5 PG-R: apenas para adolescentes acompanhados por um adulto. Proibido a crianças, conteúdo com exibição de violência, linguagem obscena, etc.

6 R: proibido a adolescentes, conteúdo com exibição de violência, linguagem obscena, etc.

7 NC 17: conteúdo não apropriado para adolescentes com idade inferior a 17 anos.

8 ADULT: conteúdo exclusivo para adultos.

Repor os ajustes

Pode efectuar a reposição dos ajustes efectuados individualmente na opção de menu "Default".

Deste modo, pode apagar todos os ajustes pessoais e repor os ajustes básicos de fábrica.

Setup da palavra-passe

Não é suportado pelo CVX 02.

Dados técnicos

Tensão de funcionamento: 12 V através de CPA

Nível de saída: máx. 4,0 V

Unidade de DVD

Código regional: consultar o autocolante no aparelho

Suportes formatos: DVD±R (não DL), DVD±RW (não DL), DVD MP3/WMA, VCD, SVCD, JPEG, CD áudio (CDDA), CD-R, CD-RW, CD MP3/WMA.

"Shock Memory"

DVD: 2 - 3 seg.

VCD/SVCD: 5 seg.

CDDA: 22 seg.

MP3/WMA: 12 seg.

Saídas: analógica para vídeo, analógica para áudio

Suportes normas vídeo: PAL, NTSC

DVD/CD

Faixas de transmissão áudio: 20 - 20 000 Hz

Reservado o direito a alterações!

BEDIENINGSELEMENTEN

Bedieningselementen op het apparaat

- ① Infraroodontvanger.
- ② DVD/CD-opening.
- ③ Toets ▲ voor het uitwerpen van een DVD/CD uit het apparaat.
- ④ Toets **AM**, voor het omschakelen tussen de golfgebieden MW en LW bij Europese landen. Voor het inschakelen van AM-bedrijf in de NAFTA-landen.
- ⑤ Toets **TA**, schakelt de voorrang voor verkeersinformatie aan/uit.
- ⑥ Toets **MON**, voor het in- en uit-schakelen van de op de systeem-versterker CPA aangesloten monitoren.
- ⑦ Toets **FM2**, voor het selecteren van het FM-geheugenniveau 2.
- ⑧ Toets **FM1**, voor het selecteren van het FM-geheugenniveau 1.
- ⑨ Toets **FM•TS**, voor het selecteren van het geheugenniveau FMTS en om de Travelstore-functie te starten (lang drukken).
- ⑩ Display
- ⑪ Toets **1 - 6**, voor het selecteren van de geheugenpositie 1 -6 en voor het opslaan van zenders op de geheugenpositie.

Let op:

De toetsen **AM** ④, **TA** ⑤, **FM2** ⑦, **FM1** ⑧, **FM•TS** ⑨ en **1 - 6** ⑪ van de **CVX 02** zijn toetsen, waarmee de functies van de **CCU 02** worden bestuurd en worden in de gebruiksaanwijzing van de **CCU 02** beschreven.

Bedieningselementen van de afstandsbediening

- ⑫ **PAUSE** - voor het onderbreken van de DVD/CD-weergave.
- ⑬ **STOP** - voor het beëindigen van de DVD/CD-weergave
- ⑭ **Toetsen** ◀▶ - voor de titelselectie in de CD-modus; hoofdstukselectie in de DVD-weergave.
- ⑮ **OK** - voor het bevestigen van menuopties bij DVD-weergave. Gelijk aan de **OK**-toets van de afstandsbediening van de TravelPilot (alleen bij aangesloten TravelPilot Coach Professional).
- ⑯ **Pijltoetsen** - de functie is afhankelijk van de gekozen bron. Voor het verplaatsen van de selectiemarkering in DVD-menu's, bij MP3-weergave en in de navigatie.
- ⑰ **ESC** - om menu's in DVD-weergave te verlaten. Ook gelijk aan de **ESC**-toets ➡ van de afstandsbediening van de TravelPilot (alleen bij aangesloten TravelPilot Coach Professional).

- ⑱ **VIDEO** - voor de bronkeuze "Video" voor de Cabin.
- ⑲ **NAV** - voor bronkeuze "Navigation" voor de Cabin. Maakt bediening van de navigatie mogelijk met de IR-afstandsbediening.
- ⑳ **TRAF** - komt overeen met de fileontwijkingstoets van de afstandsbediening van de TravelPilot (alleen bij aangesloten TravelPilot Coach Professional).
- ㉑ **CDC** - voor de bronkeuze "CD-wisselaar" voor de Cabin (alleen met aangesloten CD-wisselaar).
- ㉒ **MAP** - voor weergeven van de navigatiekaart in de Cabin (alleen bij aangesloten TravelPilot Coach Professional in combinatie met CLX of RGB/FBAS-converter)
- ㉓ **INFO** - komt overeen met de toetst "i" op de afstandsbediening van de TravelPilot voor herhaling van de rijinstructies (alleen bij aangesloten TravelPilot Coach Professional).
- ㉔ **Toetsen VOL- en VOL+** - regeling geluidsterkte.
- ㉕ **Numerieke toetsen 0 - 9** - voor keuze van een geprogrammeerde zenders 1 - 6 in het momenteel ingestelde golfgebied en voor het kiezen van titels bij CD- en MP3-weergave (titelselectie bij MP3-weergave in actuele directory).
- ㉖ **CD** - voor bronkeuze "CD" voor de Cabin (interne speler van de CCU 02).
- ㉗ **RADIO** - voor bronkeuze "Radio" voor de Cabin.
- ㉘ **DVD** - voor bronkeuze "DVD" voor de Cabin (intern station van de CVX 02).
- ㉙ **TV** - voor bronkeuze "TV" voor de Cabin (alleen bij aangesloten TV-tuner).
- ㉚ **MENU** - om het hoofdmenu van een geplaatste DVD weer te geven.
- ㉛ **SETUP** - voor weergave van het setup-menu van de DVD-speler van de CVX 02.
- ㉜ **Toetsen ◀▶** - snelle zoekdoorloop achteruit/vooruit bij DVD/CD-weergave.
- ㉝ **PLAY** - om de weergave van de DVD/CD te starten.
- ㉞ **LIGHT** - voor het inschakelen van de toetsenverlichting van de afstandsbediening.

INHOUDSOPGAVE

Algemene instructies	121	MP3-/WMA-weergave	128
Verkeersveiligheid	121	Vorbereiding van de MP3-/	
In- en uitschakelen	121	WMA-CD	128
Volume instellen	121	MP3/WMA-weergave starten	129
Afstandsbediening	121	Directory/Titel kiezen	130
Regionale code	122	Snelle zoekdoorloop	130
Licentie	122	Weergave onderbreken (Pauze) ..	131
DVD-weergave	123	Diashow/Slideshow met muziek ...	131
DVD/CD plaatsen/ weergave		DVD-setup	132
starten	123	Setup-menu oproepen	132
DVD-weergave starten	123	Instellingen in het setup-menu	
Snel vooruit of achteruit zoeken ...	123	uitvoeren	132
Slow-motion	124	General Setup - algemene	
Enkelbeeld	124	instellingen	132
Stilstaand beeld	124	Audio Setup - geluidsinstellingen .	133
Weergave onderbreken	124	Video Setup - beeldinstellingen ...	133
Hoofdstuk overslaan	125	Preferences - voorkeursinstellingen	134
Weergave aan begin van de DVD		Password Setup	136
starten	125	Technische gegevens	136
DVD/CD uitwerpen	125	DVD-speler	136
DVD-hoofdmenu	126	DVD/CD	136
Menu-optie kiezen	126		
Het DVD-hoofdmenu verlaten	126		
DVD-hoofdmenu weer oproepen .	126		
Weergave van audio-DVD's ..	127		
Monitoren uitschakelen	127		
Monitoren weer inschakelen	127		
CD-weergave	127		
CD-weergave starten	127		
Titel/Track kiezen	127		
Snelle zoekdoorloop (hoorbaar) ...	128		
Weergave onderbreken (Pauze) ..	128		

Algemene instructies

Lees deze handleiding zorgvuldig en zorg dat u vertrouwd raakt met het apparaat voordat u het in bedrijf neemt. Bewaar deze handleiding voor latere vragen in het voertuig.

Mocht u toch nog vragen hebben over de bediening van het apparaat of over service, neem dan contact op met de telefonische hotline in uw land (afh. van het land zijn eventueel kosten verschuldigd). U vindt de nummers op de achterzijde van deze handleiding.

Verkeersveiligheid

De verkeersveiligheid gaat vóór alles. Bedien het apparaat uitsluitend wanneer de verkeerssituatie dit toelaat. Maak uzelf voor het begin van de rit vertrouwd met het apparaat. De akoestische waarschuwingssignalen van politie, brandweer en reddingsdiensten moeten in het voertuig tijdig te horen zijn. Beluister daarom tijdens het rijden uw programma daarom alleen met een gepast geluidsvolume.

De CVX 02 is een DVD-apparaat met extra bedieningstoetsen voor radio en display, welke uitsluitend in combinatie met het apparaat CCU 02 gebruikt kan worden. De toepassing van een CVX 02 betekent een uitbreiding van de bediening van de CCU 02.

Let op:

De CVX 02 is niet compatibel met de CCU 01.

In- en uitschakelen

Het apparaat CVX 02 wordt in combinatie met de CCU 02 in- en uitgeschakeld.

Volume instellen

De instelling van de geluidsterkte vindt plaats met het apparaat CCU 02.

Afstandsbediening

Wanneer u de CVX 02 voor de eerste maal in bedrijf neemt, moet u de batterijen in de afstandsbediening plaatsen.

Plaatsen van de batterijen

1. Open het batterijcompartiment, door het deksel weg te nemen.
2. Type: twee batterijen AAA, LR03 Micro.

Voordat u de batterijen plaatst moet u controleren, dat de polen van de batterijen op dezelfde manier worden gepositioneerd als staat afgebeeld in het batterijcompartiment. Plaats de batterijen.

3. Sluit het batterijcompartiment.

Let op:

Gooi verbruikte batterijen niet weg in het huisvuil, maar geef deze af op de daarvoor bedoelde verzamelpunten.

Inbedrijfname van de afstandsbediening

Richt de afstandsbediening op de infraroodontvanger ① op de voorzijde van het apparaat.

Bedieningshoek: ca. 30° in iedere richting t.o.v. de voorzijde van de IR-ontvanger op het front van het apparaat.

Met de meegeleverde afstandsbediening kunt u alle functies van de DVD/CD-weergave en de basisfuncties van de andere aangesloten apparatuur voor de passagiers (Cabin) besturen.

ALGEMENE INSTRUCTIES



Gevaar voor beschadiging van de DVD/CD-speler!

Mini-DVD's/Single-CD's met een doorsnede van 8 cm en DVD's/CD's met contouren ("shape CD's") mogen niet worden gebruikt.

Wij aanvaarden geen aansprakelijkheid voor beschadigingen aan de speler door ongeschikte DVD's/CD's.

Regionale code

Code Regio

- | | |
|-----|---|
| 1 | Noord Amerika met USA en Canada |
| 2 | Japan, Europa (niet Oost-Europa), Nabije Oosten, Zuid-Afrika. |
| 3 | Korea en Zuidoost-Azië |
| 4 | Oceanië met Australië, Nieuw-Zeeland, Midden- en Zuid-Amerika |
| 5 | India, Oost-Europa, Afrika en Rusland |
| 6 | China. |
| All | Alle regio's |

De CVX 02 en de DVD's zijn voorzien van de voor het betreffende land geldende regionale code. Op het apparaat kunt u een sticker vinden, welke de regionale code voor uw apparaat vermeldt.

Dit apparaat is vast op de regionale code ingesteld, die voor het land geldt, waarbinnen het is verkocht.

Het afspelen van een DVD met een andere regionale code is niet mogelijk.

U kunt met dit apparaat de volgende datadragers/dataformaten afspelen:

- DVD±R, DVD±RW, DVD-MP3/-WMA, zie hoofdstuk "DVD-weergave".
- Audio-CD's, CD-R, CD-RW, zie hoofdstuk "CD-weergave".
- MP3/WMA-CD's, zie hoofdstuk "MP3-/WMA-weergave".

Licentie

Gefabriceerd onder licentie van Dolby Laboratories. "Dolby", "Pro Logic" en het dubbele D symbool zijn handelsmerken van Dolby Laboratories.

Dit product bevat auteursrechtelijk door bepaalde USA-patenten beschermde technologieën. De auteursrechten zijn eigendom van Macrovision Corporation en anderen. Het gebruik van deze auteursrechtelijk beschermde technologie moet door Macrovision Corporation worden goedgekeurd en is uitsluitend verleend voor privé gebruik en voor ander gebruik in begrensde ruimten, behalve wanneer vooraf een andere toestemming door Macrovision Corporation is verleend.

DVD-weergave

DVD/CD plaatsen/ weergave starten

Wanneer er zich geen DVD/CD in de speler bevindt,

- ⇒ schakelt u het apparaat in met de CCU 02.
- ⇒ Plaats de DVD met de bedrukte zijde naar boven, zonder te veel kracht uit te oefenen in de speler 2, totdat u een weerstand bemerkt.

De DVD wordt automatisch naar binnen in de speler getransporteerd.

Het transport van de DVD mag niet worden gehinderd of geholpen.

Afhankelijk van de geplaatste DVD begint de weergave of wordt het DVD-menu getoond.

Wanneer er reeds een DVD/CD in de speler zit,

- ⇒ druk op de toets **VIDEO** op de CCU 02 (voor Cabin of Cockpit) net zo vaak tot de CVX 02 als videobron is gekozen of druk op de toets **DVD** (28) op de afstandsbediening om de CVX 02 als bron voor de Cabin te kiezen.

De weergave start op de plaats waar deze werd onderbroken.

DVD-weergave starten

Nadat u de gewenste DVD heeft geladen, wordt het DVD-menu getoond of begint de weergave. Dit is afhankelijk van de geplaatste DVD.

- ⇒ Druk op de toets **PLAY** (33) op de afstandsbediening of beweeg de keuzemarkering met de pijltoetsen (16) van de afstandsbediening naar de menuoptie, welke de film start (bijv. "FILM STARTEN", "HOOFD-FILM" enz.) en druk op de toets **OK** (15), om de weergave te starten.

Op het display wordt het hoofdstuk (Chapter) en het hoofdstuknummer weergegeven.

Snel vooruit of achteruit zoeken

U kunt de DVD in dubbele, 4-voudige, 8-voudige, 16-voudige en 32-voudige snelheid vooruit resp. achteruit laten lopen (afhankelijk van de DVD, bepaalde DVD's kunnen slechts maximaal 16-voudig worden afgespeeld).

Om de DVD snel vooruit resp. achteruit te laten lopen,

- ⇒ drukt u zo vaak op de toets ►► resp. ◀◀ (32) op de afstandsbediening, tot de gewenste snelheid wordt getoond.

Snel vooruit of achteruit zoeken beëindigen

Om het snel zoeken te beëindigen,

- ⇒ druk op de toets **PLAY** (33) op de afstandsbediening.

De DVD wordt weer met normale snelheid weergegeven.

Slow-motion

De DVD kan met vertraagde snelheid (1/2, 1/4, 1/8, 1/16) vooruit of achteruit worden afgespeeld.

⇒ Druk eerst op de toets **PAUSE** (12) op de afstandsbediening.

⇒ Druk eenmaal of meerdere malen op de toets **▶▶** (32) op de afstandsbediening voor een slow-motion voorwaarts

of

⇒ op de toets **◀◀** (32) voor een slow-motion achteruit.

Na eenmaal indrukken van de toets **◀◀ / ▶▶** (32) wordt de weergave omgeschakeld naar halve snelheid (1/2).

Na iedere volgende keer indrukken wordt de snelheid verder verminderd (1/4, 1/8 en 1/16).

Om de DVD weer met normale snelheid af te spelen,

⇒ druk op de toets **PLAY** (33) op de afstandsbediening.

Enkelbeeld

U kunt de film op een DVD pauzeren en bekijken in enkelbeelden (frames).

⇒ Druk eerst op de toets **PAUSE** (12) op de afstandsbediening.

⇒ Druk eenmaal of meerdere malen op de toets **▶▶** (14) op de afstandsbediening, om de volgende frames weer te geven

resp.

⇒ op de toets **◀◀** (14), om de vorige frames weer te geven.

Weergave vervolgen

⇒ Druk op de toets **PLAY** (33) op de afstandsbediening.

De weergave wordt weer voortgezet.

Stilstaand beeld

⇒ Druk tijdens de weergave op de toets **PAUSE** (12) op de afstandsbediening.

De weergave wordt onderbroken en "bevroren" tot een stilstaand beeld.

Weergave vervolgen

Voor het voortzetten van de weergave

⇒ druk op de toets **PLAY** (33) op de afstandsbediening.

Weergave onderbreken

⇒ Druk op de toets **STOP** (13) op de afstandsbediening.

De weergave wordt onderbroken, het startscherm van het apparaat en de tekst "PRESS PLAY TO CONTINUE" wordt getoond.

Weergave vervolgen

⇒ druk op de toets **PLAY** (33) op de afstandsbediening.

De weergave wordt weer voortgezet.

Hoofdstuk overslaan

De DVD kan in meerdere hoofdstukken (Chapters) zijn onderverdeeld.

Om naar het volgende of een ander hoofdstuk over te gaan,

- ⇒ drukt u eenmaal of meerdere malen op de toets ►► (14) op de afstandsbediening.

De weergave verspringt naar het begin van het volgende resp. andere hoofdstuk.

Om naar het begin van het actuele of een voorgaand hoofdstuk over te gaan,

- ⇒ drukt u eenmaal of meerdere malen op de toets ◀◀ (14) op de afstandsbediening.

De weergave verspringt naar het begin van het actuele resp. andere voorgaand hoofdstuk.

Weergave aan begin van de DVD starten

- ⇒ Druk **tweemaal** op de toets **STOP** (13) op de afstandsbediening.
- ⇒ Druk op de toets **PLAY** (33) op de afstandsbediening.

De weergave wordt aan het begin van het deel weer voortgezet.

Let op:

Bij sommige DVD's is dit het hoofdmenu van de DVD.

DVD/CD uitwerpen

- ⇒ Houdt de toets ▲ (3) naast de DVD/CD-opening of op de afstandsbediening ingedrukt.

De DVD/CD wordt naar buiten geschoven.

- ⇒ Verwijder de DVD/CD uit de speler.

Let op:

- Een naar buiten geschoven DVD/CD wordt na ca. tien seconden automatisch weer naar binnen getransporteerd.
- U kunt DVD's/CD's ook laten uitschuiven, wanneer een andere audiobron actief is.

DVD-WEERGAVE

DVD-hoofdmenu

Wanneer u een DVD plaatst en de weergave wordt gestart, dan verschijnt het DVD-hoofdmenu automatisch op de externe monitor.

Let op:

Welke selectiemogelijkheden door het DVD-hoofdmenu worden aangeboden, hangt af van de betreffende DVD.

Menu-optie kiezen

DVD's stellen in de regel menu's ter beschikking, waarin u tussen verschillende opties kunt kiezen zoals bijv. "film starten", "hoofdstukselectie" enz.

Om te kiezen tussen de afzonderlijke menu-opties,

⇒ drukt u op een van de pijltoetsen **▲ ▼ / <>** (16) op de afstandsbediening.

Om een menu-optie te bevestigen,

⇒ druk op de toets **OK** (15) op de afstandsbediening.

Het DVD-hoofdmenu verlaten

Wanneer u in het DVD-hoofdmenu een keuze maakt, bijv. voor het weergeven van de film, verlaat u automatisch het DVD-menu en wordt de weergave gestart.

DVD-hoofdmenu weer oproepen

U kunt te allen tijde de DVD-weergave stoppen en het hoofdmenu weergeven.

⇒ Druk op de toets **MENU** (30) op de afstandsbediening.

Weergave van audio-DVD's

U kunt met de CVX 02 ook audio-DVD's afspelen. Op audio-DVD's kunnen de hiervoor beschreven functies worden gebruikt, voor zover de audio-DVD deze ondersteunt.

Monitoren uitschakelen

Wanneer u een audio-DVD beluistert, kunt u de via de systeemversterker CPA aangesloten monitoren handmatig uitschakelen resp. aangesloten flip-down monitoren inklappen.

⇒ Druk op de toets **MON** (6) op het apparaat.

Op het display wordt "MON OFF" weergegeven.

Let op:

De monitoren worden automatisch ingeschakeld, wanneer op de CCU 02 een videobron voor Cabin of Cockpit wordt gekozen. Wanneer u de monitoren met de toets **MON** handmatig heeft uitgeschakeld, schakelen de monitoren pas weer automatisch aan en weer uit wanneer u deze functie synchroniseert. Houdt hiervoor de toets **MON** (6) op het apparaat zolang ingedrukt, totdat u ter bevestiging een "piepton" hoort.

Monitoren weer inschakelen

⇒ Nadat u de monitoren heeft uitgeschakeld, kunt u de monitoren met de toets **MON** (6) handmatig weer inschakelen.

Op het display wordt "MON ON" weergegeven.

CD-weergave

Met dit apparaat kunt u normaal in de handel verkrijgbare audio-CD's, CD-r's en CD-rw's met een doorsnede van 12 cm afspelen. Om problemen bij het afspelen te voorkomen mag u de CD's niet sneller branden dan 16-speed.

Voor optimaal functioneren moet u alleen CD's gebruiken met het Compact-Disc-logo. Er kunnen afspeelmoeilijkheden ontstaan bij CD's met kopieerbeveiliging. Blaupunkt kan het goed functioneren van CD's met kopieerbeveiliging niet garanderen.

Naast DVD's en audio-CD's kunt u met dit apparaat ook CD's met MP3-/WMA muziekbestanden afspelen. Lees hiervoor het hoofdstuk "MP3-weergave".

CD-weergave starten

⇒ Druk op de toets **PLAY** (33) op de afstandsbediening om de weergave te starten.

Titel/Track kiezen

⇒ Om de volgende, resp. vorige titel te kiezen, drukt u op de toets ►► of ◀◀ (14) op de afstandsbediening.

Wanneer de toets eenmaal wordt ingedrukt ◀◀ (14) wordt de actuele titel opnieuw opgestart.

Snelle zoekdoorloop (hoorbaar)

U kunt met de afstandsbediening een snelle zoekdoorloop met verschillende snelheden uitvoeren (dubbel, 4-voudig, 8-voudig, 16-voudig en 32-voudig).

Let op:

De zoeksnelheid wordt daarbij in het display en op een aangesloten monitor weergegeven.

Voor een snelle zoekdoorloop vooruit

- ⇒ drukt u zo vaak op de toets ►► (32) op de afstandsbediening, tot de gewenste snelheid wordt getoond.

Voor een snelle zoekdoorloop achteruit

- ⇒ drukt u zo vaak op de toets ◀◀ (32) op de afstandsbediening, tot de gewenste snelheid wordt getoond.

Om de zoekdoorloop te beëindigen,

- ⇒ druk op de toets **PLAY** (33) op de afstandsbediening.

Weergave onderbreken (Pauze)

- ⇒ Druk op toets **PAUSE** (12).

Op het display verschijnt "PAUSE".

Pauze opheffen

- ⇒ Druk tijdens de pauze op toets **PLAY** (33).

De weergave wordt voortgezet.

U kunt de weergave ook met toets **PAUSE** (12) op de afstandsbediening onderbreken en hervatten.

MP3-/WMA-weergave

U kunt met deze CVX 02 ook DVD's, CD-R's en CD-RW's met MP3-WMA muziekbestanden afspelen. De bediening bij het afspelen van MP3- en WMA-bestanden is hetzelfde.

Let op:

WMA-bestanden met Digital Rights Management (DRM) uit online-music shops kunnen met dit apparaat niet worden afgespeeld.

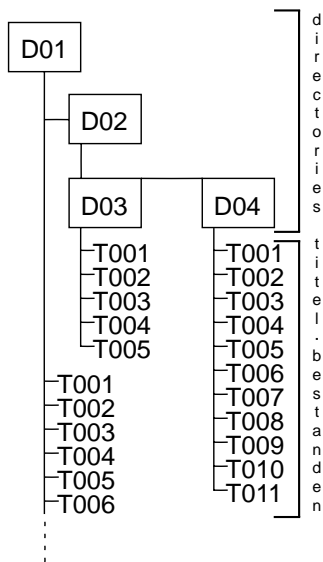
Vorbereiding van de MP3-/WMA-CD

Door de combinatie van DVD-/CD-writer, DVD/CD-schrijfssoftware en onbeschreven DVD/CD kunnen problemen optreden bij de weergave van de CD's. Wanneer er problemen optreden met zelfgebrande DVD's/CD's, dient u over te schakelen op een ander merk of een andere kleur basis-CD's. Om problemen bij het afspelen te voorkomen mag u de DVD's/CD's niet sneller branden dan 16-speed.

De opmaak van de DVD/CD moet ISO 9660 level 1, level 2 of Joliet zijn. Alle andere soorten kunnen niet betrouwbaar worden afgespeeld.

U kunt op een DVD/CD maximaal 254 directories aanmaken. Deze directories kunnen met dit apparaat afzonderlijk worden gekozen.

Er kunnen maximaal 599 MP3-bestanden in een directory met dit apparaat worden verwerkt. Het maximaal aantal bestanden per CD/DVD is 150.000, de maximale directorydiepte is vijf.



U kunt elke directory met de PC een naam geven. Geef de directories en titels/bestanden namen volgens de werkwijze van uw CD-schrijfssoftware. Aanwijzingen daarvoor vindt u in de handleiding van de software.

Let op:

U dient bij het benoemen van de directories en titels/bestanden geen trema's en speciale symbolen te gebruiken. Gebruik voor de namen van titels en directories maximaal 32 tekens (inclusief de extensie ".MP3" resp. ".WMA").

MP3-titels kunnen extra informatie bevatten, zoals uitvoerende, titel en album (ID3-tag). Dit apparaat kan ID3-tags van de versie 1 op een aangesloten monitor weergeven.

Bij het aanmaken (coderen) van de MP3-bestanden uit audiobestanden dient u bitrates van maximaal 320 kbit/s te gebruiken. Wanneer u met variabele bitrates codeert, kunt u 8 tot 320 kBits/s gebruiken.

Voor het gebruik van MP3-bestanden met dit apparaat moeten de MP3-bestanden de extensie .MP3 hebben.

Let op:

Om ongestoorde weergave te garanderen:

- Probeer niet om andere bestanden dan MP3-bestanden te voorzien van de extensie .MP3 en deze vervolgens af te spelen! Deze ongelidige bestanden worden tijdens de weergave genegeerd.
- Gebruik geen "gemengde" CD's met niet-MP3-data, om een probleemloze weergave te waarborgen.

MP3/WMA-weergave starten

De MP3/WMA-weergave wordt net als de normale DVD-/CD-weergave gestart. Lees hiervoor de paragraaf "DVD-/CD plaatsen/ weergave starten" in het hoofdstuk "DVD-weergave".

Wanneer u een monitor heeft aangesloten, worden - nadat de DVD/CD is gelezen en de MP3-/WMA-weergave wordt gestart - de volgende informatie getoond:

- Nummer van de titel en aantal titels in de directory.
- Bitrate bestand.

MP3-/WMA-WEERGAVE

- Verlopen speeltijd en totale speeltijd van de titel
- Naam van de directory
- In de linker kolom van de lijst de titel van de directory
- In de rechter kolom MP3-informatie uit de ID3-tag (alleen indien aanwezig op de DVD/CD).

Directory/Titel kiezen

U kunt met de afstandsbediening bij MP3/WMA-weergave directories en titels direct kiezen. Hiervoor is een externe monitor noodzakelijk.

Directory kiezen

Om een directory met de afstandsbediening te kiezen,

⇒ drukt u zo vaak op de toets **▲** (16) tot de markering op het directory symbool staat.

⇒ Druk op de toets **OK** (15).

De directorylijst wordt op de externe monitor getoond.

⇒ Druk op de **V** of **▲**-toets (16), om de gewenste directory te markeren.

⇒ Druk op de toets **OK** (15).

De titellijst van de directory wordt getoond.

⇒ Druk op de **V** of **▲**-toets (16), om een titel in de directory te markeren.

⇒ Druk op de toets **OK** (15).

De gewenste titel wordt gestart.

Tijdens de weergave van een titel kunt u met de toets **<** (16) naar de directory-weergave wisselen en met de toets **>** (16) van de directory-weergave terug naar de titelweergave schakelen.

Titelselectie in dezelfde directory

⇒ Voer het nummer van de gewenste titel direct in met de numerieke toetsen **0** t/m **9** (25) van de afstandsbediening.

⇒ Druk op de toets **OK** (15).

De gewenste titel wordt gestart.

Of

Om op- of neerwaarts naar een andere titel / een ander bestand van de actuele directory te gaan,

⇒ druk een- of meermaal op de toets **◀** of **▶** (14).

Snelle zoekdoorloop

U kunt met de afstandsbediening een snelle zoekdoorloop met verschillende snelheden uitvoeren (dubbel, 4-voudig, 8-voudig, 16-voudig en 32-voudig).

Voor een snelle zoekdoorloop vooruit

⇒ drukt u zo vaak op de toets **▶▶** (32) op de afstandsbediening, tot de gewenste snelheid wordt getoond.

Voor een snelle zoekdoorloop achteruit

⇒ drukt u zo vaak op de toets **◀◀** (32) op de afstandsbediening, tot de gewenste snelheid wordt getoond.

Om de zoekdoorloop te beëindigen,

⇒ druk op de toets **PLAY** (33) op de afstandsbediening.

Weergave onderbreken (Pauze)

⇒ Druk op toets **PAUSE** (12).

Op het display verschijnt "PAUSE".

Pauze opheffen

⇒ Druk tijdens de pauze op toets **PLAY** (33).

De weergave wordt voortgezet.

Diashow/Slideshow met muziek

U kunt met de CVX 02 diashows met muziek afspelen. Daarvoor moet de muziek als MP3-/WMA-bestanden en de foto's als ".jpg"-formaat zijn opgeslagen.

De foto's en de muziektitels kunnen daarbij in één directory of in aparte directories zijn opgeslagen.

Wanneer de foto's en de muziek in **één** directory zijn opgeslagen,

⇒ kiest u de directory en de eerste titel, welke u wilt beluisteren, zoals in de paragraaf "directory/titel kiezen" is beschreven.

⇒ Kies met de toetsen **▲ ▼** (16) de eerste foto van de diashow.

⇒ Druk op de toets **OK** (15).

De foto's in de directory worden in een diashow op volgorde op de externen monitoren weergegeven. Nadat de laatste foto is weergegeven, wordt de diashow herhaald, te beginnen met de eerste foto.

Wanneer de foto's en de muziek in **afzonderlijke** directories zijn opgeslagen,

⇒ kiest u de directory en de eerste titel, welke u wilt beluisteren, zoals in de paragraaf "directory/titel kiezen" is beschreven.

⇒ Druk op de toets **<** (16), om naar de directory-weergave te schakelen.

⇒ Kies met de toetsen **▲ ▼** (16) de directory, waarin zich de foto's bevinden.

⇒ Kies met de toetsen **▲ ▼** (16) de eerste foto van de diashow.

⇒ Druk op de toets **OK** (15).

De foto's in de directory worden in een diashow op volgorde op de externen monitoren weergegeven. Nadat de laatste foto is weergegeven, wordt de diashow herhaald, te beginnen met de eerste foto.

DVD-setup

De setup van het apparaat biedt u een groot aantal mogelijkheden, het apparaat op uw wensen aan te passen.

Setup-menu oproepen

Om het setup-menu op te roepen,

- ⇒ drukt u op de toets **SETUP** (31) op de afstandsbediening.

In het display van de CVX 02 verschijnt "CODE" (beveiligingsfunctie tegen ongewild verstellen).

- ⇒ Ter bevestiging drukt u op CCU 02 tegelijkertijd op beide draai-/drukknoppen, totdat "pieptoon" klinkt.

Het setup-menu wordt op de externe monitor getoond.

Instellingen in het setup-menu uitvoeren

Het setup-menu is in vijf niveaus onderverdeeld: General Setup, Audio-Setup, Video-Setup, Preference Page en Password-Setup.

- ⇒ Kies met de toetsen <> (16) op de afstandsbediening een van de vijf keuzes in het setup-menu.
- ⇒ Bevestig met de toets **OK** (15) op de afstandsbediening uw keuze.

De markering (geel) wordt getoond en staat op de eerste positie van het gekozen menu.

- ⇒ Kies met de toetsen **▲ ▼** (16) op de afstandsbediening de gewenste menu-optie.

- ⇒ Bevestig met de toets **OK** (15) op de afstandsbediening uw keuzes.
- ⇒ Voer met de toetsen **▲ ▼** (16) op de afstandsbediening uw instellingen uit.
- ⇒ Bevestig met de toets **OK** (15) op de afstandsbediening uw keuzes.

Wanneer u meer instellingen op andere niveaus in het menu wilt uitvoeren:

- ⇒ druk op de toets **<** (16) op de afstandsbediening, om terug te keren naar de selectie van de menugebieden.

Om het setup-menu te verlaten,

- ⇒ drukt u op de toets **SETUP** (31) op de afstandsbediening.

General Setup - algemene instellingen

In de algemene instellingen kunt u het type van het aangesloten display instellen.

Monitorinstelling kiezen

De instelling van de monitor volt in menu-optie "TV DISPLAY".

De volgende monitorinstellingen staan ter beschikking:

- Normal/LB: de DVD-speler is op een 4:3 monitor aangesloten. Het breedbeeld wordt op het scherm over de volledige breedte met zwarte balken boven en onder getoond.

- **Normal/PS:** de DVD-speler is op een 4:3 monitor aangesloten. Het breedbeeld wordt over de volledige hoogte van het beeldscherm getoond. De linker en rechter rand van het breedbeeld worden automatisch afgesneden.
- **Wide:** de DVD-speler is op een 16:9 monitor aangesloten. Het breedbeeld wordt op het beeldscherm volledig weergegeven.

Let op:

De volgende functies in de algemene setup worden door de CVX 02 niet ondersteund en kunnen niet worden veranderd:

- Angle Mark
- Captions
- Priority

Probeer a.u.b. niet deze instellingen te wijzigen.

Audio Setup - geluidinstellingen

In de Audio-Setup kunt u de Dynamic Range Control (DRC) instellen.

Dolby Digital Setup - aanpassing dynamisch bereik

De instelling van DRC vindt u onder "Dynamic" in "Dolby Digital Setup".

Dynamic Range Control (aanpassing dynamisch bereik) betekent, dat het verschil tussen "luide" en "zachte" tonen wordt aangepast. Het volume van zachte tonen wordt verhoogd, de luide tonen worden gereduceerd. U kunt met de DRC van het apparaat de dynamiek van een Dolby-programma in stappen

instellen van "OFF" (uit) tot "Full" (maximum). Kies de instelling "FULL" voor volledige dynamische aanpassing.

Let op:

De volgende functies in de Video Setup worden door de CVX 02 niet ondersteund en kunnen niet worden gewijzigd:

- SPDIF Output
- PCM Channel
- LPCM OUT
- HDCD

Probeer a.u.b. niet deze instellingen te wijzigen.

Video Setup - beeldinstellingen

In de video-setup kunt u verschillende instellingen voor een optimale beeldweergave op de aangesloten monitor uitvoeren.

Beeldscherpte instellen

De instelling van de beeldscherpte vindt u bij "Quality" onder "Sharpness".

U kunt voor de beeldscherpte kiezen tussen de instellingen "High" (hoog), "Medium" (gemiddeld) en "Low" (laag).

Helderheid

De instelling van de helderheid vindt u bij "Quality" onder "Brightness".

U kunt de helderheid in stappen van -20 tot +20 instellen.

Contrast

De instellingen van het contrast vindt u bij "Quality" onder "Contrast".

U kunt het contrast in stappen van -16 tot +16 instellen.

Gamma-correctie

De instellingen van de gamma-correctie vindt u bij "Quality" onder "Gamma".

U kunt voor de weergave op TFT-displays de gamma-correctie aanpassen. Kies tussen de instellingen "High" (hoog), "Medium" (gemiddeld), "Low" (laag) en "None" (geen).

Kleur

De instellingen van de kleur vindt u bij "Quality" onder "Hue".

U kunt de kleur in stappen van -9 tot +9 instellen.

Kleurverzadiging (alleen bij NTSC)

De instellingen van de kleurverzadiging vindt u bij "Quality" onder "Saturation".

U kunt de kleurverzadiging in stappen van -9 tot +9 instellen.

Luminantie (alleen bij NTSC)

De instelling vindt u bij "Quality" onder "Luma Delay".

U kunt voor de luminantie kiezen tussen de instellingen "0T" en "1T".

Preferences -

voorkeursinstellingen

Onder "Preferences" kunt u de televisienorm van de externe monitor instellen, Playback Control (PBC) in- en uitschakelen, de voorkeursweergavetaal instellen, de voorkeurstaal voor de ondertiteling kiezen, het kinderslot instellen, de regio instellen en het apparaat resetten.

Om de voorkeursinstelling op te roepen,

- ⇨ druk **tweemaal** op de toets **STOP** (13) op de afstandsbediening.
- ⇨ Drukt u op de toets **SETUP** (31) op de afstandsbediening.
- ⇨ Kies met de toetsen **<>** (16) van de afstandsbediening of de pijltoetsen op het apparaat "Preferences Page".
- ⇨ Bevestig met de toets **OK** (15) op de afstandsbediening uw keuze.

Kleurenbeeldbuisnorm van het TV-toestel instellen

De televisienorm wordt ingesteld in menu-optie "TV TYPE" in het menu.

Voor een optimale beeldkwaliteit stelt u op het apparaat de kleurenbeeldbuisnorm in, volgens welke de aangesloten monitor werkt.

"PAL" is de voor Europa geldende norm, "NTSC" de voor de Amerikaanse/Aziatische markt geldende norm.

Wanneer u de instelling "Multi" kiest, wordt voor de weergave automatisch de norm van de DVD gebruikt.

Playback Control in-/uitschakelen

De instelling voor PBC vindt u onder "PBC".

Wanneer de functie Playback Control (PBC) is uitgeschakeld (Off), worden de titels en hoofdstukken van een DVD in oplopende volgorde weergegeven. Met PBC aan (ON) wordt de DVD met de vooringestelde menu's en in logische volgorde weergegeven.

Weergavetaal kiezen

De weergavetaal in de menuoptie "Audio" ingesteld.

U kunt de voorkeursweergavetaal van de DVD voorinstellen. Wanneer de gekozen taal op de DVD aanwezig is, begint de weergave met deze voorinstelde taal.

Taal ondertiteling kiezen

De ondertiteling in de menuoptie "Subtitle" ingesteld.

U kunt de voorkeurstaal voor de ondertiteling instellen. Wanneer de gekozen taal voor de ondertiteling op de DVD aanwezig is, dan worden de ondertitels in de vooringestelde taal weergegeven.

Taal voor het DVD-menu kiezen

De taal voor het DVD-menu wordt in de menuoptie "Disc Menu" ingesteld.

U kunt de voorkeurstaal voor de menu's van de DVD voorinstellen. Wanneer de gekozen taal voor de menu's op de DVD aanwezig is, dan worden de menu's van de DVD in de voorinstelde taal weergegeven.

Kinderslot

Het kinderslot wordt ingesteld onder de menuoptie "Parental".



Wij raden u echter aan om in het menu "Parental" geen instellingen uit te voeren, omdat dan met eventuele DVD specifieke data geen rekening wordt gehouden.

U kunt met het apparaat een zogenaamde "Rating Level" vastleggen.

Rating Level betekent, dat bepaalde DVD's zijn voorzien van een code, die de toegestane leeftijd vastlegt.

Wanneer u een Rating Level instelt, die onder die van de DVD ligt, dan kan deze alleen door invoer van het "Rating Level" worden afgespeeld.

Let op:

Niet alle DVD's ondersteunen de Rating Level-functie.

In het menu kunt u instellen, welke films getoond mogen worden. De gehanteerde onderverdeling is conform die van de MPAA.

Gekozen kan worden uit:

- 1 KID SAF:** toegelaten voor kinderen
- 2 G:** toegelaten voor kinderen
- 3 PG:** begeleiding tijdens weergave door een volwassene wordt aanbevolen.
- 4 PG 13:** begeleiding door een volwassene wordt aanbevolen, niet voor kinderen jonger dan 13 jaar geschikt.

5 PG-R: alleen voor jeugdige onder begeleiding van een volwassene. Verboden voor kinderen, inhoud met geweld, obscene taalgebruik enz.

6 R: verboden voor jeugdigen, inhoud met geweld, obscene taalgebruik enz.

7 NC 17: inhoud voor jeugdigen onder 17 jaar niet geschikt.

8 ADULT: Inhoud uitsluitend voor volwassenen.

Instellingen resetten

Individueel gemaakte instellingen kunt u resetten in de menukeuze "Default".

Zo kunt u alle persoonlijke instellingen wissen en de fabrieksinstellingen weer herstellen.

Password Setup

Wordt bij CVX 02 niet ondersteund.

Technische gegevens

Bedrijfsspanning: 12 V
via CPA

Uitgangsniveau: max. 4,0 V

DVD-speler

Regionale code: zie sticker op het apparaat

Ondersteunde formaten: DVD±R (niet DL), DVD±RW (niet DL), DVD-MP3/-WMA, VCD, SVCD, JPEG, Audio-CD (CDDA), CD-R, CD-RW, MP3-/WMA-CD.

Shock Memory

DVD: 2 - 3 s.

VCD/SVCD: 5 s.

CDDA: 22 s.

MP3/WMA: 12 s.

Uitgangen: analoge video,
analoge audio

Ondersteunde videonormen: PAL, NTSC

DVD/CD

Audio-overdrachts-
bereik: 20 - 20 000 Hz

Wijzigingen voorbehouden!

Apparatens manöverreglage och knappar

- ① Infraröd mottagare.
- ② DVD/CD-spelare.
- ③ Knappen **▲** för utmatning av en DVD/CD ur apparaten.
- ④ Knappen **AM**, för att växla mellan våglängderna MW och LW i europeiska länder. För att ställa in AM-kanaler i NAFTA-länderna.
- ⑤ Knappen **TA**, kopplar på/av företräde för trafikmeddelanden.
- ⑥ Knappen **MON**, för att sätta på/stänga av den skärm som är CPA-ansluten till systemförstärkaren.
- ⑦ Knappen **FM2**, för att välja FM-minnesnivå 2.
- ⑧ Knappen **FM1**, för att välja FM-minnesnivå 1.
- ⑨ Knappen **FM•TS**, för att välja FM•TS-minnesnivå och för att starta funktionen Travelstore (lång tryckning).
- ⑩ Teckenfönster
- ⑪ Knapparna **1 - 6**, för att välja lagringsställen 1 -6 och för att lagra från sändaren till lagringsställena.

Observera!

Knapparna **AM** ④, **TA** ⑤, **FM2** ⑦, **FM1** ⑧, **FM•TS** ⑨ och **1 - 6** ⑪ på **CVX 02** är knappar som styr funktionerna på **CCU 02** och beskrivs i bruksanvisningen för **CCU 02**.

Kontrollfunktioner på fjärrkontrollen

- ⑫ **PAUSE** - för att göra ett avbrott i uppspelningen av DVD/CD:n.
- ⑬ **STOP** - för att avsluta uppspelningen av DVD/CD:n
- ⑭ **Knapparna ◀◀ ▶▶** - för att välja titel på en CD eller kapitel på en DVD.
- ⑮ **OK** - för att bekräfta menyinställningen för DVD. Motsvarar **OK**-knappen på fjärrkontrollen för TravelPilot (endast om TravelPilot Coach Professional är ansluten).
- ⑯ **Piltangenter** - funktionen beror på vilken ljudkälla som valts. För att flytta markören i DVD-menyer, MP3-läget och navigeringen.
- ⑰ **ESC** - för att lämna DVD-menyer. Motsvarar även **ESC**-knappen på fjärrkontrollen för TravelPilot **➔** (endast om TravelPilot Coach Professional är ansluten).

KNAPPAR OCH REGLAGE

- 18 **VIDEO** - för att välja "Video" som ljudkälla för kupéutrymmet.
- 19 **NAV** - för att välja "Navigeringen" som ljudkälla för kupéutrymmet. Gör det möjligt att navigera med IR-fjärrkontrollen.
- 20 **TRAF** - motsvarar kövarningsknappen på fjärrkontrollen för TravelPilot (endast om TravelPilot Coach Professional är ansluten).
- 21 **CDC** - för att välja "CD-växlare" för kupéutrymmet (endast om CD-växlaren är ansluten).
- 22 **MAP** - för visning av navigationskartan i kupéutrymmet (endast om TravelPilot Coach Professional är ansluten tillsammans med CLX eller RGB/FBAS-omvandlare)
- 23 **INFO** - motsvarar knappen "i" på fjärrkontrollen för TravelPilot för upprepning av köranvisning (endast om TravelPilot Coach Professional är ansluten).
- 24 Knapparna **VOL-** och **VOL+** - volyminställning.
- 25 **Sifferknapparna 0 - 9** - för att välja en sparad radiostation 1 - 6 i det frekvensband som är inställt, och för att välja ett spår på en CD-eller MP3-skiva (välj titel på MP3-skivan i relevant mapp).
- 26 **CD** - för att välja "CD" som ljudkälla för kupéutrymmet (intern läsare CCU 02).
- 19 **RADIO** - för att välja "Radio" som ljudkälla för kupéutrymmet.
- 26 **DVD** - för att välja "DVD" som ljudkälla för kupéutrymmet (intern läsare CVX 02).
- 29 **TV** - för att välja "TV" som ljudkälla för kupéutrymmet (endast om en TV-tuner är ansluten).
- 30 **MENU** - för att visa huvudmenyn för en ilagd DVD.
- 31 **SETUP** - för att visa Setup-menyn för DVD-läsaren CVX 02.
- 32 **Knapparna ◀▶** - snabbare sökning bakåt/framåt på DVD/CD.
- 33 **PLAY** - för att starta uppspelningen av en DVD/CD.
- 34 **LIGHT** - för att sätta på fjärrkontrollens knappbelysning.

INNEHÅLLSFÖRTECKNING

Allmänna anvisningar	140	MP3/WMA	147
Trafiksäkerhet	140	Förbereda en CD med MP3/WMA .	147
Till/Från	140	Starta MP3/WMA	148
Volym	140	Välja mapp/titel	149
Fjärrkontroll	140	Snabbsökning	149
Regionkod	141	Stanna spelning (PAUSE)	150
Licens	141	Diashow/bildspel med musik	150
DVD	142	DVD-Setup	151
Sätt i en DVD/CD/starta skivan ...	142	Öppna Setup-menyn	151
Starta en DVD	142	Göra inställningar i Setup-menyn .	151
Snabbsökning framåt/bakåt	142	General Setup - allmänna	
Slow-motion	143	inställningar	151
Stillbildssökning	143	Audio-Setup - toninställning	152
Stillbild	143	Video Setup - bildinställningar	152
Avbryta uppspelning	143	Preferences - favoritinställningar ..	153
Hoppa över kapitel	144	Lösenordsinställning	155
Återuppta uppspelning från		Tekniska data	155
DVD-skivans början	144	DVD-läsare	155
Mata ut DVD/CD	144	DVD/CD	155
DVD-huvudmeny	145		
Välja menyalternativ	145		
Stänga DVD-huvudmenyn	145		
Öppna DVD-huvudmenyn igen	145		
Spelning av Audio-DVD-skivor	146		
Stänga av skärmarna	146		
Sätta på skärmarna igen	146		
CD	146		
Starta CD-spelning	146		
Välj titel/spår	146		
Snabbspolning (medhörning)	147		
Stanna spelning (PAUSE)	147		

ALLMÄNNA ANVISNINGAR

Allmänna anvisningar

Innan du använder din apparat bör du läsa dessa instruktioner noggrant och bekanta dig med apparaten. Spara instruktionerna i bilen för eventuella framtida frågor.

Om du ändå har frågor beträffande apparatens användning eller service kan du vända dig till den telefon-hotline som finns i ditt land (eventuell kostnad beror på vilket land du befinner dig i). Telefonnummer står på baksidan av de här anvisningarna.

Trafiksäkerhet

Trafiksäkerheten måste alltid gå före allt annat. Använd apparaten bara när trafiksituationen tillåter det. Lär känna din apparat innan du startar. Ljudsignaler från utryckningsfordon skall kunna uppfattas inuti ditt fordon på ett tydligt sätt och i tillräckligt god tid. Anpassa volymen därefter.

CVX 02 är en DVD-apparat med extra knappar för radio- och visningsområde (Display), som endast kan användas tillsammans med enheten CCU 02. Användningen av en CVX 02 förbättrar manövreringen med CCU 02.

Observera!

CVX 02 är inte kompatibel med CCU 01.

Till/Från

Apparaten CVX 02 sätts på och stängs av tillsammans med CCU 02.

Volym

Volyminställningen görs med apparaten CCU 02.

Fjärrkontroll

Innan du använder CVX 02 för första gången måste du sätta in batterierna i fjärrkontrollen.

Så här sätter du i batterier

1. Öppna batterifacket (ta bort locket).
2. Fjärrkontrollen drivs av två AAA-batterier, typ LR03 Mikro. Kontrollera att batterierna är vända åt rätt håll så att polerna stämmer överens med bilderna i batterifacket. Sätt i batterierna.
3. Stäng batterifacket.

Observera!

Undvik att slänga förbrukade batterier tillsammans med det vanliga hushållsavfallet. Lämna batterierna i batteriåtervinningen istället.

Använda fjärrkontrollen

Rikta fjärrkontrollen mot IR-ögat ① på apparatens framsida.

IR-mottagaren på apparatens framsida har en betraktelsevinkel på ungefär 30°.

Med den medföljande fjärrkontrollen kan du styra alla funktioner på DVD/CD-spelaren samt grundfunktioner på andra anslutna apparater i passagerarutrymmet (kupén (Cabin)).



Risk för att DVD/CD-spelaren förstörs!

Mini-DVD/CD med 8 cm diameter och skeva DVD/CD med kontur (shape-CD) får inte användas. Garantin gäller inte för skador på DVD/CD-spelaren som beror på att felaktiga DVD/CD har använts.

Regionkod

Kod	Region
1	Nordamerika med USA och Kanada.
2	Japan, Europa (ej Östeuropa), Mellanöstern, Sydafrika.
3	Korea och Sydostasien.
4	Oceanien med Australien, Nya Zeeland, Mellan- och Sydamerika.
5	Indien, Östeuropa, Afrika, Ryssland.
6	Kina.
All	Alla regioner.

CVX 02 och DVD-skivor är markerade med den regionkod som gäller för respektive land. På din apparat hittar du en etikett med apparatens regionkod.

Denna apparat är fast inställd på den giltiga regionkoden i försäljningslandet/regionen.

Det är inte möjligt att spela av en DVD med en annan regionkod.

Den här apparaten klarar av att spela upp följande format:

- DVD±R, DVD±RW, DVD-MP3/-WMA, se kapitel "DVD".
- CD-ljudskivor, CD-R, CD-RW, se kapitel "CD".
- MP3/WMA-CD, se kapitel "MP3/WMA".

Licens

Tillverkad under licens från Dolby Laboratories. "Dolby", "Pro Logic" och dubbel-D-symbolen är varumärken som ägs av Dolby Laboratories.

Denna produkt innehåller teknologi, som är upphovsrättsskyddad genom vissa US-amerikanska patent.

Upphovsrätten ägs av Macrovision Corporation och andra upphovsrättsinnehavare. Användning av denna upphovsrättsskyddade teknik måste godkännas av Macrovision Corporation och får endast användas för privat bruk samt för demonstration i begränsad omfattning, under förutsättning att godkännande för en sådan åtgärd erhållits från Macrovision Corporation.

DVD

Sätt i en DVD/CD/starta skivan

Om ingen DVD/CD-skiva finns i läsaren,

- ⇒ sätt på apparaten med CCU 02.
- ⇒ Lägg in DVD:n med den tryckta sidan uppåt i läsare 2 och skjut in den tills du känner ett visst motstånd.

DVD-skivan dras då automatiskt in i enheten.

Rör inte enheten medan den drar in skivan!

Beroende på DVD-skivan påbörjas antingen uppspelning eller så visas DVD-menyn.

Om det redan ligger en DVD/CD-skiva i läsaren,

- ⇒ trycker du på **VIDEO**-knappen på CCU 02 (antingen för kupén (Cabin) eller förarutrymmet (Cockpit)) tills CVX 02 har valts som videokälla eller så trycker du på **DVD**-knappen (28) på fjärrkontrollen för att välja CVX 02 som källa för kupéutrymmet.

Spelningen av skivan återupptas där den avbröts.

Starta en DVD

När du satt i den önskade DVD-skivan öppnas antingen DVD-menyn eller så startar uppspelningen. Vilket som händer beror på DVD-skivan.

- ⇒ Tryck på **PLAY** (33) på fjärrkontrollen eller flytta markören med piltangenterna (16) på fjärrkontrollen till den del på menyn som sätter igång filmen (t. ex. "STARTA FILM", "HUVUDFILM" etc.) och tryck på **OK** (15), för att starta uppspelningen.

I teckenfönstret visas kapitlet (Chapter) och kapitelnumret.

Snabbsökning framåt/bakåt

Du kan spela upp en DVD-skiva i 2 ggr, 4 ggr, 8 ggr, 16 ggr och 32 gånger normal hastighet, både framåt och bakåt, beroende på DVD (vissa DVD-skivor kan bara snabbspelas i 16 ggr normal hastighet).

För att snabbsöka på DVD-skivan,

- ⇒ tryck på knappen ►► resp. ◀◀ (32) på fjärrkontrollen tills rätt hastighet visas.

Avbryta snabbsökning

För att avbryta snabbsökningen,

- ⇒ trycker du på **PLAY** (33) på fjärrkontrollen.

DVD-skivan spelas upp i normal hastighet.

Slow-motion

DVD-skivan kan spelas framåt eller bakåt med sänkt hastighet (1/2, 1/4, 1/8, 1/16).

⇒ Tryck först på knappen **PAUSE** (12) på fjärrkontrollen.

⇒ Tryck en eller flera gånger på knappen **▶▶** (32) på fjärrkontrollen för Slow-motion-spelning framåt

eller

⇒ på knappen **◀◀** (32) för Slow-motion-spelning bakåt.

Efter ett tryck på någon av knapparna **◀◀/▶▶** (32) spelas skivan i halv hastighet (1/2).

För varje ytterligare tryck halveras hastigheten (1/4, 1/8 och 1/16).

För att återgå till spelning i normal hastighet

⇒ trycker du på **PLAY** (33) på fjärrkontrollen.

Stillbildssökning

Du kan stanna DVD-uppspelningen och istället spela upp filmen bild för bild (Frames).

⇒ Tryck först på knappen **PAUSE** (12) på fjärrkontrollen.

⇒ Tryck en eller flera gånger på knappen **▶▶** (14) på fjärrkontrollen för att visa påföljande bilder

resp.

⇒ knappen **◀◀** (14), för att visa föregående bilder.

Fortsätta uppspelning

⇒ Trycker du på **PLAY** (33) på fjärrkontrollen.

Uppspelningen återupptas.

Stillbild

⇒ Tryck på knappen **PAUSE** (12) på fjärrkontrollen under uppspelningen.

Uppspelningen avbryts och en stillbild visas.

Fortsätta uppspelning

För att fortsätta uppspelning

⇒ trycker du på **PLAY** (33) på fjärrkontrollen.

Avbryta uppspelning

⇒ Tryck på knappen **STOP** (13) på fjärrkontrollen.

Uppspelning avbryts, apparatens startskärm och texten "PRESS PLAY KEY TO CONTINUE" visas.

Fortsätta uppspelning

⇒ Trycker du på **PLAY** (33) på fjärrkontrollen.

Uppspelningen återupptas.

Hoppa över kapitel

DVD:n kan delas in flera kapitel (Chapter).

För att hoppa till nästa eller efterföljande kapitel,

⇒ tryck en eller flera gånger på knappen ►► (14) på fjärrkontrollen.

Uppspelningen hoppar till början på nästa kapitel, ett kapitel för varje tryck.

För att hoppa tillbaka till början på nuvarande kapitel eller till tidigare kapitel,

⇒ tryck en eller flera gånger på knappen ◀◀ (14) på fjärrkontrollen.

Uppspelningen hoppar till början av nuvarande kapitel, eller till tidigare kapitel, ett för varje tryck.

Återuppta uppspelning från DVD-skivans början

⇒ Tryck **två gånger** på knappen **STOP** (13) på fjärrkontrollen.

⇒ Trycker du på **PLAY** (33) på fjärrkontrollen.

Uppspelning återupptas från början på DVD-skivans första avsnitt.

Observera!

På vissa DVD-skivor är detta DVD:ns huvudmeny.

Mata ut DVD/CD

⇒ Håll knapparna ▲ (3) bredvid DVD/CD-läsaren eller på fjärrkontrollen intryckta.

DVD:n/CD:n matas ut.

⇒ Ta ur DVD:n/CD:n ur läsaren.

Observera!

- Om du inte tar bort den framskjutna skivan, dras den automatiskt in igen efter ca. 10 sekunder.
- Det går att mata ut CD/DVD-skivan även om någon annan ljudkälla är aktiv.

DVD-huvudmeny

När du sätter i en DVD-skiva och den startar visas DVD-huvudmenyn automatiskt på den externa skärmen.

Observera!

Vilka valmöjligheter som finns i DVD-huvudmenyn, beror på DVD-skivan.

Välja menyalternativ

DVD-skivor har i regel menyer för att du ska kunna välja mellan olika alternativ, t.ex. "Starta film" och "Välj kapitel".

För att välja ett menyalternativ,

- ⇒ tryck på en av pilknapparna **▲ ▼ / <>** **(16)** på fjärrkontrollen.

För att bekräfta valet av en menyalternativ,

- ⇒ tryck på knappen **OK** **(15)** på fjärrkontrollen.

Stänga DVD-huvudmenyn

När du väljer vissa alternativ i DVD-huvudmenyn, t.ex. starta uppspelning, stängs meny automatiskt.

Öppna DVD-huvudmenyn igen

Du kan när som helst avbryta uppspelning och öppna DVD-skivans huvudmeny.

- ⇒ Tryck på knappen **MENU** **(30)** på fjärrkontrollen.

Spelning av Audio-DVD-skivor

Du kan också spela audio-DVD-skivor i CVX 02. Med audio-DVD-skivor går det att använda ovan beskrivna funktioner i den utsträckning de stöds av audio-DVD-skivan.

Stänga av skärmarna

När du lyssnar på en audio-DVD kan du stänga av den skärm som är ansluten till systemförstärkaren CPA manuellt, respektive fälla ihop den anslutna flipdown-skärmen.

⇒ Tryck på knappen **MON** (6) på apparaten.

I teckenfönstret visas "MON OFF".

Observera!

Skärmarna stängs av automatiskt om du väljer en videokälla på CCU 02 för kupén eller förarutrymmet.

När du har stängt av skärmarna manuellt med knappen MON, slås skärmarna på och av automatiskt igen endast om du synkroniserar funktionerna. Håll knappen **MON** (6) på apparaten intryckt tills det hörs ett pip.

Sätta på skärmarna igen

⇒ När du stängt av skärmarna kan du genom att trycka på knappen **MON** (6) sätta på skärmarna igen manuellt.

I teckenfönstret visas "MON ON".

CD

Med denna apparat kan du spela vanliga ljudskivor och skrivbara skivor (CD-R, CD-RW) med diameter 12 cm. För att undvika problem vid spelningen bör du inte bränna CD-skivor med högre hastighet än 16x.

Använd endast CD-skivor med Compact-disc-logo för bästa möjliga funktion. CD-skivor med kopieringskydd kan leda till problem vid avspelingen. Blaupunkt garanterar inte funktionen vid spelning av kopieringskyddade CD-skivor!

Förutom vanliga CD-ljudskivor kan apparaten även spela CD-skivor med MP3/WMA-filer och DVD-skivor. För mer information, se kapitel "MP3".

Starta CD-spelning

⇒ Tryck på knappen **PLAY** på fjärrkontrollen för att starta uppspelningen.

Välj titel/spår

⇒ För att välja påföljande resp. föregående titel trycker du på knappen ►► eller ◀◀ (14) på fjärrkontrollen.

Vid en enda tryckning på knappen ◀◀ (14) startas det aktuella spåret igen.

Snabbspolning (medhörning)

Med fjärrkontrollen kan du snabb söka i olika hastigheter (2x, 4x, 8x, 16x och 32x).

Observera!

Sökhastigheten visas i teckenfönstret och på en ansluten skärm.

För att snabb söka framåt,

- ⇨ tryck på knappen ►► (32) på fjärrkontrollen tills rätt hastighet visas.

För att snabb söka bakåt,

- ⇨ tryck på knappen ◀◀ (32) på fjärrkontrollen tills rätt hastighet visas.

För att avbryta snabb sökning

- ⇨ trycker du på knappen **PLAY** (33) på fjärrkontrollen.

Stanna spelning (Pause)

- ⇨ Tryck på knappen **PAUSE** (12).

"PAUSE" visas i teckenfönstret.

Återuppta spelning

- ⇨ Tryck på knappen **PLAY** (33) under pausen.

Spelningen fortsätter.

Du kan också stanna och återuppta spelning med hjälp av knappen **PAUSE** (12) på fjärrkontrollen.

MP3/WMA

Med CVX 02 kan du även lyssna på DVD-skivor, CD-R-skivor och CD-RW-skivor med MP3/WMA-musikfiler. WMA-musikfiler hanteras på samma sätt som MP3-musikfiler.

Observera!

WMA-musikfiler som är försedda med Digital Rights Management (DRM, digitalt kopieringsskydd) från onlinemusiktjänster kan inte spelas i den här apparaten.

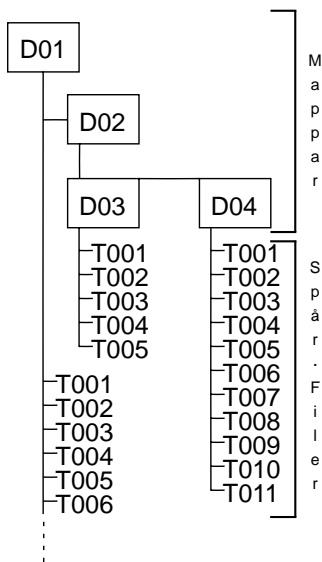
Förbereda en CD med MP3/WMA

Kombinationen DVD-/CD-brännare, brännarprogramvara och inspelningsbara DVD-/CD-skivor kan leda till problem vid spelningen av skivorna. Om du får problem med hembrända DVD-/CD-skivor, bör du byta till ett annat märke eller annan färg på skivorna du använder. För att undvika problem vid spelningen bör du inte bränna DVD-/CD-skivor med högre hastighet än 16x.

DVD-/CD-skivans format måste motsvara ISO 9660 nivå 1 eller nivå 2 eller Joliet. Inga andra format kan spelas på ett tillförlitligt sätt.

På en DVD/CD kan du inte skapa fler än 254 mappar. Dessa mappar kan sedan väljas separat vid spelning med bilradion.

Med den här apparaten kan du inte ha fler än 599 MP3-filer i en mapp. Maximalt antal filer per skiva är 150 000 och det maximala mappdjupet är fem.



Varje mapp kan namnges med datorn. Varje mapp och varje spår resp. fil kan namnges i datorn med hjälp av CD-brännarens programvara. Hur du gör detta står i programvarans bruksanvisning.

Observera!

Undvik specialtecken (t.ex. å, ä, ö) när du namnger mappar och spår/filer. Använd max 32 tecken/bokstäver för namnen (fylltecken ".MP3" och ".WMA" räknas också med i detta).

MP3-spår kan innehålla extra information, t.ex. artist, titel och album (ID3-taggar). Denna apparat kan visa ID3-taggar i version 1 på en ansluten skärm.

Använd max överföringshastighet 320 kb/s när du för över ljudfilerna till MP3-formatet. När du kodar filer med variabel bithastighet kan du använda mellan 8 och 320 kbit/s.

För att kunna använda MP3-filer i denna apparat måste filerna ha tillägget (ändelsen) ".MP3".

Observera!

För att garantera störningsfri spelning:

- Namnge inte andra än verkliga MP3-filer med tillägget ".MP3" för att sedan försöka spela dem. Dessa filer är ogiltiga och ignoreras när skivan spelas.
- Använd inga "blandade" CD-skivor med icke-MP3-filer för att garantera en repfri spelning.

Starta MP3/WMA

En skiva med MP3/WMA-filer startas som en vanlig DVD/CD. Läs avsnittet "Mata in/Starta DVD-/CD" i kapitlet "DVD".

När du spelar MP3-/WMA-musikfiler och CD/DVD och har anslutit en extern skärm visas följande information på den externa skärmen:

- Filens nummer och antal filer i mappen
- Filens bithastighet

- Aktuell position i filen och filens längd
- Mappens namn
- I den vänstra kolumnen visas filerna i mappen
- I den högra kolumnen visas information från MP3-filens ID3-taggar (om sådan information finns tillgänglig).

Välja mapp/titel

I MP3/WMA-läge kan du välja mapp och spår direkt med fjärrkontrollen. För detta behövs en extern skärm.

Välja mapp

När du vill välja mapp med fjärrkontrollen,

⇒ tryck på knappen **▲** (16) tills mapp-symbolen är markerad.

⇒ Tryck på knappen **OK** (15).

Listan med mappar visas på den externa skärmen.

⇒ Markera rätt mapp genom att trycka på **▼** eller på **▲** (16).

⇒ Tryck på knappen **OK** (15).

Listan med spår i mappen visas.

⇒ Markera ett spår i mappen genom att trycka på **▼** eller **▲** (16).

⇒ Tryck på knappen **OK** (15).

Det valda spåret startar.

Medan ett spår spelas kan du genom att trycka på knappen **<** (16) komma till mappvyn och genom att trycka på knappen **>** (16) byta tillbaka till spårvisningsläget från mappvyn.

Direktval av spår

⇒ Ange spårets nummer direkt med fjärrkontrollens sifferknappar, **0** till **9** (25).

⇒ Tryck på knappen **OK** (15).

Det valda spåret startar.

Eller

För att flytta uppåt eller nedåt till annat spår (fil) i aktuell mapp:

⇒ Tryck på knappen **◀◀** eller **▶▶** (14) en eller flera gånger.

Snabbsökning

Med fjärrkontrollen kan du snabbsöka i olika hastigheter (2x, 4x, 8x, 16x och 32x).

För att snabbsöka framåt,

⇒ tryck på knappen **▶▶** (32) på fjärrkontrollen tills rätt hastighet visas.

För att snabbsöka bakåt,

⇒ tryck på knappen **◀◀** (32) på fjärrkontrollen tills rätt hastighet visas.

För att avbryta snabbsökningen,

⇒ trycker du på knappen **PLAY** (33) på fjärrkontrollen.

MP3/WMA

Stanna spelning (PAUSE)

⇒ Tryck på knappen **PAUSE** (12).

"PAUSE" visas i teckenfönstret.

Återuppta spelning

⇒ Tryck på knappen **PLAY** (33) under pausen.

Spelningen fortsätter.

Diashow/bildspel med musik

Du kan också spela diashower med musik i CVX 02. Musiken måste då vara lagrad i MP3-/WMA-filer och bilderna måste vara i jpg-format.

Bilderna och musikspåret kan därmed sparas i en mapp eller i separata mappar.

Om bilderna och musiken sparas i **en** mapp

⇒ väljer du mappen och det första spåret du vill lyssna på, såsom det beskrivs i avsnittet "Välja mapp/spår".

⇒ Med knapparna **▲ ▼** (16) väljer du den första bilden i diashowen.

⇒ Tryck på knappen **OK** (15).

Bilderna i mappen visas i tur och ordning i diashowen på de externa skärmarna. Efter att den sista bilden visats börjar diashowen om med den första bilden i mappen.

Om bilderna och musiken sparas i **separata** mappar

⇒ väljer du mappen och det första spåret du vill lyssna på, såsom det beskrivs i avsnittet "Välja mapp/spår".

⇒ Tryck på knappen **<** (16), för att byta mappvy.

⇒ Välj den mapp där bilderna finns med knapparna **▲ ▼** (16).

⇒ Med knapparna **▲ ▼** (16) väljer du den första bilden i diashowen.

⇒ Tryck på knappen **OK** (15).

Bilderna i mappen visas i tur och ordning i diashowen på de externa skärmarna. Efter att den sista bilden visats börjar diashowen om med den första bilden i mappen.

DVD-Setup

Apparaten erbjuder ett antal olika möjligheter för dig att anpassa den till dina behov.

Öppna Setup-menyn

Om du vill öppna Setup-menyn,

- ⇒ tryck på knappen **SETUP** (31) på fjärrkontrollen.

I teckenfönstret på CVX 02 står det "CODE" (skyddsfunktion mot oönskad justering).

- ⇒ För att bekräfta trycker du på båda vrid- och tryckknapparna på CCU 02 tills det hörs ett pip.

Setup-menyn visas på den externa monitorn.

Göra inställningar i Setup-menyn

Setup-menyn är indelad i fem kategorier: General Setup, Audio-Setup, Video-Setup, Preference Page och Password-Setup.

- ⇒ Med knapparna <> (16) på fjärrkontrollen väljer du en av fem kategorier i Setup-menyn.
- ⇒ Bekräfta ditt val med knappen **OK** (15) på fjärrkontrollen.

Markören (gul) visas och står på det första alternativet i den valda menyn.

- ⇒ Med knapparna **▲ ▼** (16) på fjärrkontrollen väljer du rätt menyalternativ.

- ⇒ Bekräfta ditt val med knappen **OK** (15) på fjärrkontrollen.
- ⇒ Gör dina inställningar med knapparna **▲ ▼** (16) på fjärrkontrollen.
- ⇒ Bekräfta ditt val med knappen **OK** (15) på fjärrkontrollen.

Vill du göra ytterligare inställningar i andra kategorier:

- ⇒ Tryck på knappen **<** (16) på fjärrkontrollen för att återvända till alternativen i menyn.

När du vill stänga Setup-menyn,

- ⇒ tryck på knappen **SETUP** (31) på fjärrkontrollen.

General Setup - allmänna inställningar

I kategorin allmänna inställningar kan du ställa in vilken sorts skärm som är ansluten.

Välja skärminställningar

Inställningarna för skärmen finns under menyalternativet "TV DISPLAY".

Följande skärminställningar finns:

- Normal/LB: DVD-spelaren är ansluten till en skärm med bildformatet 4:3. Bredbild kommer att visas på skärmen med svarta kanter ovanför och under bilden.

DVD-SETUP

- Normal/PS: DVD-spelaren är ansluten till en skärm med bildformatet 4:3. Breddbild visas med hela skärmens yta. Vänster och höger kant på breddbilden kapas.
- Wide: DVD-spelaren är ansluten till en skärm med bildformatet 16:9. Breddbild visas på skärmen i fullstorlek.

Observera!

Följande funktioner i General Setup fungerar inte med CVX 02 och går inte att ändra:

- Angle Mark
- Captions
- Priority

Försök inte att ändra dessa inställningar.

Audio-Setup - toninställning

I Audio-Setup kan du justera Dynamic Range Control (DRC).

Dolby Digital Setup - anpassa dynamikomfång

Inställningen för DRC finns under "Dynamic" i "Dolby Digital Setup".

Dynamic Range Control (anpassad dynamikomfång) innebär att du kan ställa in skillnaden mellan "starka" och "svaga" toner. Svaga toner förstärks och starka toner försvagas. Med apparatens DRC kan du ställa in dynamiken för ett Dolby-program i steg, från "OFF" (av) till "Full" (max). Välj inställningen "Full" för fullständig dynamik-anpassning.

Observera!

Följande funktioner i Video Setup fungerar inte med CVX 02 och går inte att ändra:

- SPDIF Output
- PCM Channel
- LPCM OUT
- HDCD

Försök inte att ändra dessa inställningar.

Video Setup - bildinställningar

I Video-Setup kan du göra olika inställningar för att optimera bildåtergivningen på den anslutna monitorn.

Ställa in bildskärpa

Inställningarna för bildskärpa finns i "Quality", under "Sharpness".

Du kan välja mellan följande tre nivåer på bildskärpa: "High" (hög), "Medium" (medel) och "Low" (låg).

Ljusstyrka

Inställningarna för ljusstyrka finns i "Quality", under "Brightness".

Du ställa ljusstyrkan till ett värde mellan -20 och +20.

Kontrast

Inställningarna för kontrast finns i "Quality", under "Contrast".

Du ställa kontrasten till ett värde mellan -16 och +16.

Gammakorrigerering

Inställningarna för gammakorrigerering finns i "Quality", under "Gamma".

Du kan ställa in gammakorrigerering för uppspelning på TFT-skärmar. Du kan välja mellan följande fyra nivåer: "High" (hög), "Medium" (medel), "Low" (låg) och "None" (ingen).

Färger

Inställningarna för färger finns i "Quality", under "Hue".

Du kan ställa in färgen till ett värde mellan -9 och +9.

Färgmättnad (enbart för NTSC)

Inställningarna för färgmättnad finns i "Quality", under "Saturation".

Du kan ställa in färgmättnaden till ett värde mellan -9 och +9.

Luminans (enbart för NTSC)

Inställningen för luminans finns i "Quality", under "Luma Delay".

Du kan ställa in luminans till "0T" eller till "1T".

Preferences - favoritinställningar

Under "Preferences" kan du ställa in den externa monitorns TV-format, koppla Playback Control (PBC) till eller från, ställa in förvalt ljudspår, ställa in förvalda undertexter, ställa in åldersklassificering samt ställa tillbaka till fabriksinställningarna.

För att använda de förvalda inställningarna,

- ⇨ trycker du **två gånger** på knappen **STOP** (13) på fjärrkontrollen.
- ⇨ Tryck på knappen **SETUP** (31) på fjärrkontrollen.
- ⇨ Välj "Preferences Page" med hjälp av knapparna <> (16) på fjärrkontrollen eller piltangenterna på apparaten.
- ⇨ Bekräfta ditt val med knappen **OK** (15) på fjärrkontrollen.

Ställa in apparatens TV-format

Inställningen för TV-format finns under menyalternativet "TV TYPE" i menyn.

För en optimal bildkvalitet bör du ställa in TV-formatet till samma format som den ansluta skärmen har.

"PAL" är den europeiska standarden. "NTSC" är standarden i USA och Asien.

Om du väljer inställningen "Multi", används automatiskt DVD-standard för spelningen.

DVD-SETUP

Koppla Playback Control till/från

Inställningen för PBC finns under "PBC". När funktionen Playback Control (PBC) är fränkopplad (Off) spelas DVD-skivans avsnitt och kapitel i stigande ordning. När PBC är (ON) spelas DVD-skivans menyer och i en logisk ordning.

Välja ljudspår

Inställningen för ljudspår finns under menyalternativet "Audio".

Du kan ställa in förvalt ljudspår för DVD-skivor. Om det förvalda ljudspåret finns på DVD-skivan kommer det automatiskt att användas när DVD-skivan spelas.

Välja språk för undertexter

Inställningen för undertexter finns under menyalternativet "Subtitle".

Du kan ange favoritspråk för undertexter. När DVD-skivan innehåller undertexter på det valda språket visas undertexterna på det språket automatiskt.

Välja språk för DVD-menyn

Inställningarna för DVD-menyspråk finns under menyalternativet "Disc Menu".

Du kan ange favoritspråk för DVD-menyer. När DVD-skivan innehåller menyer på det valda språket visas menyerna på det språket automatiskt.

Åldersklassificering

Inställningen för åldersklassificering finns under menyalternativet "Parental".



Vi råder dig emellertid att inte göra några inställningar i menyn "Parental", eftersom eventuella specifika DVD-inställningar då försvinner.

Med apparaten kan du fastställa en så kallad "Rating Level".

Rating Level innebär att vissa DVD-skivor är försedda med en kod som anger åldersgräns.

Om du har angett en Rating Level och DVD-skivan anger en lägre åldersgräns kan DVD-skivan bara spelas om rätt "Rating Level" anges först.

Observera!

Alla DVD-skivor har inte Rating Level-funktionen.

I menyn kan du ställa in vilka filmer som får visas. Dessa kategorier är anpassade efter kraven från den amerikanska filmindustrins organisation (MPAA).

Följande alternativ finns:

1 KID SAF: Tillåten för barn

2 G: Tillåten för barn

3 PG: Tillåten för barn i vuxet sällskap.

4 PG 13: Tillåten för ungdomar i vuxet sällskap, dock ej barn under 13 år.

5 PG-R: Tillåtet för ungdomar i vuxet sällskap. Förbjuden för barn. Innehåller våldsskildringar, grovt språk, etc.

6 R: Förbjuden för ungdomar, innehåller våldsskildringar, grovt språk, etc.

7 NC 17: Ej lämplig för ungdomar under 17 år.

8 ADULT: Endast för vuxna.

Återställa inställningarna

Du kan återställa de inställningar du gjort genom att välja menyalternativet "Default".

På det viset försvinner alla personliga inställningar och apparaten ställs in på de ursprungliga fabriksinställningarna.

Lösenordsinställning

Fungerar inte med CVX 02.

Tekniska data

Driftspänning:	12 V via CPA
Ut-nivå:	Max. 4,0 V

DVD-läsare

Regionkod:	Se etikett på apparaten
Spelbara format:	DVD±R (inte DL), DVD±RW (inte DL), DVD-MP3/WMA, VCD, SVCD, JPEG, Audio-CD (CDDA), CD-R, CD-RW, MP3-/ WMA-CD.

Shock Memory

DVD:	2 - 3 sek.
VCD/SVCD:	5 sek.
CDDA:	22 sek.
MP3/WMA:	12 sek.

Utgångar:	Analog video, analog audio
-----------	-------------------------------

Spelbara videostandard:	PAL, NTSC
-------------------------	-----------


DVD/CD

Ljutfrekvensområde:	20 - 20 000 Hz
---------------------	----------------

Med förbehåll för ändringar!

BETJENINGSELEMENTER




Betjeningselementer på apparatet

- ① Infrarød -mottaker.
- ② DVD/CD-skuff.
- ③ Knappen  til å løse ut en DVD/CD fra apparatet.
- ④ Knappen **AM**, til omkobling mellom frekvensområdene MW og LW i europeiske land. Til innkobling av AM-drift i NAFTA-land.
- ⑤ Knappen **TA**, slår på/av prioritet for trafikkradiotjeneste.
- ⑥ Knappen **MON**, til inn- og utkobling av monitorene som er tiknyttet systemforsterkeren CPA.
- ⑦ Knappen **FM2**, til valg av FM-lagringsnivå 2.
- ⑧ Knappen **FM1**, til valg av FM-lagringsnivå 1.
- ⑨ Knappen **FM•TS**, til valg av lagringsnivået FM•TS og til start-ing av Travelstore-funksjon (langt trykk).
- ⑩ Display
- ⑪ Knappene **1 - 6**, til valg av lagringsplassene 1-6 og til lagring av sendere på lagringsplassene.

Merk

Knappene **AM** ④, **TA** ⑤, **FM2** ⑦, **FM1** ⑧, **FM•TS** ⑨ og **1 - 6** ⑪ på **CVX 02** er knapper som styrer funksjoner i **CCU 02** og beskrives i bruksanvisningen til **CCU 02**.

Betjeningselementer på fjernkontrollen

- ⑫ **PAUSE** - til å avbryte DVD/CD-avspilling.
- ⑬ **STOP** - til å avslutte DVD/CD-avspilling.
- ⑭ **Knapper**   - til tittelvalg i CD-funksjon, kapittelvalg i DVD-funksjon.
- ⑮ **OK** - til bekreftelse av menyelementer i DVD-funksjon. Tilsvare **OK**-knappen på fjernkontrollen til TravelPilot (kun ved tilkoblet TravelPilot Coach Professional).
- ⑯ **Piltaster** - funksjonen avhenger av valgt kilde. Til forskyving av utvalgmarkeringen i DVD-menyer, MP3-funksjon og navigasjon.
- ⑰ **ESC** - til å gå ut av menyer i DVD-funksjon. Tilsvare også **ESC**-knappen  på fjernkontrollen til TravelPilot (kun ved tilkoblet TravelPilot Coach Professional).

- 18 **VIDEO** - til kildevalg "Video" for kupéområdet.
- 19 **NAV** - til kildevalg "Navigasjon" for kupéområdet. Gjør det mulig å betjene navigasjonen med IR-fjernkontrollen.
- 20 **TRAF**- tilsvarer køomgåelsesknappen på fjernkontrollen til TravelPilot (kun ved tilkoblet TravelPilot Coach Professional).
- 21 **CDC** - til kildevalg "CD-skifter" for kupéområdet (kun med tilkoblet CD-skifter).
- 22 **MAP** - til visning av navigasjonskartfremstilling i kupéområdet (kun ved tilkoblet TravelPilot Coach Professional i forbindelse med CLX eller RGB/FBAS-konverter)
- 23 **INFO** - tilsvarer knappen "i" på fjernkontrollen til TravelPilot for gjentakelse av kjørehenvisningene (kun ved tilkoblet TravelPilot Coach Professional).
- 24 **Knappene VOL- og VOL+ -** Volumregulering.
- 25 **Numeriske taster 0 - 9** - til valg av en lagret sender 1 - 6 i det innstilte frekvensområdet samt til tittelvalg i CD- og MP3-funksjon (tittelvalg i MP3-funksjon i gjeldende katalog).
- 26 **CD** - til kildevalg "CD" for kupéområdet (intern stasjon i CCU 02).
- 27 **RADIO** - til kildevalg "Radio" for kupéområdet.
- 28 **DVD** - til kildevalg "DVD" for kupéområdet (intern stasjon i CVX 02).
- 29 **TV** - til kildevalg "TV" for kupéområdet (intern stasjon i TV-søker).
- 30 **MENU** - til visning av hovedmenyen i en DVD.
- 31 **SETUP** - til visning av Setup-menyen til DVD-stasjonen i CVX 02.
- 32 **Knappene ◀▶** - raskt søk bakover/forover i DVD/CD-funksjon.
- 33 **PLAY** - til å starte DVD/CD-avspilling.
- 34 **LIGHT** - til å slå på tasterbelysningen på fjernkontrollen.

INNHALDSFORTEGNELSE

Generelle tips	159	MP3-/WMA-funksjon	166
Trafikksikkerhet	159	Klargjøring av MP3-/WMA-CD	166
Slå på/av	159	Starte MP3/WMA-funksjon	167
Justere volumet	159	Velge katalog/tittel	168
Fjernkontroll	159	Hurtigsøk	168
Regionkode	160	Avbryte avspillingen (Pause)	169
Lisens	160	Lysbildeframvisning/slideshow med musikk	169
DVD-funksjon	161	DVD-setup	170
Legge i DVD/CD / starte bruk	161	Åpne Setup-menyen	170
Starte DVD-avspilling	161	Foreta innstillinger i Setup-menyen .	170
Spole frem-/bakover	161	General Setup - generelle innstillinger	170
Sakte film	162	Audio Setup - toneinnstillinger	171
Enkeltbilde	162	Video Setup - bildeinnstillinger	171
Stillbilde	162	Preferences - foretrukne innstillinger	172
Avbryte avspilling midlertidig	162	Password Setup	174
Hoppe over kapitittel	163	Tekniske data	174
Starte avspilling på begynnelsen av DVD-en	163	DVD-stasjon	174
Løse ut en DVD/CD	163	DVD/CD	174
DVD-hovedmeny	164		
Velge menyelementer.	164		
Gå ut av DVD-hovedmenyen	164		
Åpne hovedmenyen for DVD igjen .	164		
Avspilling av lyd-DVD-er	165		
Koble fra monitorer	165		
Koble til monitorer igjen	165		
CD-funksjon	165		
Starte CD-avspilling	165		
Velg tittel/spor	165		
Raskt søk (med lyd)	165		
Avbryte avspillingen (Pause)	166		

Generelle tips

Les denne bruksanvisningen nøye og gjør deg kjent med apparatet før du tar det i bruk. Oppbevar bruksanvisningen i kjøretøyet for senere spørsmål.

Hvis du fortsatt har spørsmål til bruken av apparatet eller til servicen, kan du ringe telefon-hotline for ditt land (ev. kostnadspliktig alt etter land). Du finner telefonnummeret på baksiden av denne bruksanvisningen.

Trafikksikkerhet

Trafikksikkerhet er første bud. Betjen apparatet bare når trafikkforholdene tillater det. Gjør deg kjent med apparatet før kjøring. Lydsignaler fra politi, brannbiler og ambulanser må kunne høres i rett tid i bilen. Spill derfor ikke av med for høyt volum mens du kjører.

CVX 02 er en DVD-spiller med tilleggsbetjeningstaster for radio og visningssområde (display), som kun kan brukes i forbindelse med apparatet CCU 02. Bruk av en CVX 02 utvider betjeningen av CCU 02.

Merk:

CVX 02 er ikke kompatibel med CCU 01.

Slå på/av

Apparatet CVX 02 slås på/av samtidig med CCU 02.

Justere volumet

Voluminnstillingen foretas med apparatet CCU 02.

Fjernkontroll

Når du tar i bruk CVX 02 for første gang, må du sette batterier i fjernkontrollen.

Sette i batterier

1. Åpne batterirommet ved å ta av dekslet.
2. Batteristørrelse: To batterier av størrelse AAA, type LR03 Micro. Før du setter i batteriene, må du kontrollere at polene på batteriene er posisjonert slik det er avbildet i batterirommet. Sett i batteriene.
3. Lukk batterirommet.

Merk:

Ikke kast brukte batterier i husholdningsavfallet, men lever dem på innsamlingssteder.

Taibruk fjernkontrollen

Rett fjernkontrollen mot infrarødmottakeren ① på fremsiden av apparatet. Betjeningsvinkel: Ca. 30° i hver retning fra fremsiden av IR-mottakeren på forsiden av apparatet.

Med den medfølgende fjernkontrollen kan du styre alle funksjonene i DVD-/CD-funksjonen og grunnfunksjonene til andre tilkoblede apparater for passasjerområdet (kupé (Cabin)).

GENERELLE TIPS



Fare for at DVD-/CD-stasjonen ødelegges!

Ikke bruk mini-DVD-er/singel-CD-er med en diameter på 8 cm og CD-er/DVD-er som ikke er runde ("shape-CD").

Vi fraskriver oss ethvert ansvar for skader på DVD-/CD-stasjonen på grunn av uegnede CD-er/DVD-er.

Regionalkode

Kode	Region
1	Nord-Amerika med USA og Canada
2	Japan, Europa (ikke Øst-Europa), Midtøsten, Sør-Afrika
3	Korea og Sørøst-Asia.
4	Oseania med Australia, New Zealand, Mellom- og Sør-Amerika.
5	India, Øst-Europa, Afrika og Russland.
6	Kina.
Alle	Alle regioner.

CVX 02 og DVD-ene er merket med regionalkoden for det aktuelle landet. Du finner et klistremerke på apparatet som viser regionalkoden for apparatet.

Dette apparatet er stilt fast inn på regionalkoden som gjelder for landet/regionen der det ble kjøpt.

Avspilling av en DVD med en annen regionalkode er ikke mulig.

Du kan spille av følgende datamedier/dataformater med dette apparatet:

- DVD±R, DVD±RW, DVD-MP3/-WMA, se kapittelet "DVD-funksjon".
- Audio-CD-er, CD-R, CD-RW, se kapittelet "CD-funksjon".
- MP3-/WMA-CD-er, se kapittelet "MP3-/WMA-funksjon".

Lisens

Produsert på lisens av Dolby Laboratories "Dolby", "Pro Logic" og det dobbelte D-symbolet er varemerker for Dolby Laboratories

Dette produktet inneholder teknologi som er opphavsrettslig beskyttet via bestemte amerikanske patenter. Opphavsretten tilhører Macrovision Corporation og andre opphavsrett-innehavere. Bruken av denne opphavsrettslig beskyttede teknologien er godkjent av Macrovision Corporation kun for privat bruk eller andre visninger i begrensede former, med mindre det er gitt en annen godkjenning fra Macrovision Corporation.

DVD-funksjon

Legge i DVD/CD / starte bruk

Når det ikke er noen DVD/CD i stasjonen,

- ⇒ slår du på apparatet med CCU 02.
- ⇒ Skyv DVD-en med den påtrykte siden opp, uten bruk av makt, inn i stasjon 2 til du merker motstand.

DVD-en trekkes automatisk inn i stasjonen.

Inntrekkingen av DVD-en må ikke hindres eller påskyndes.

Avhengig av DVD-en som er lagt i, begynner avspillingen eller DVD-menyen vises.

Når det ikke er noen DVD/CD i stasjonen,

- ⇒ trykker du på knappen **VIDEO** på CCU 02 (enten for kupé eller cockpit) til CVX 02 velges som videokilde eller trykk på knappen **DVD** (28) på fjernkontrollen til CVX 02 velges som kilde for kupé-området.

Avspillingen starter der den ble avbrutt.

Starte DVD-avspilling

Etter at ønsket DVD er lastet, vises enten DVD-menyen eller så begynner avspillingen. Dette avhenger av DVD-en som er lagt i.

- ⇒ Trykk på **PLAY** (33) på fjernkontrollen eller flytt utvalgmarkeringen med piltastene (16) på fjernkontrollen til menyelementet som starter filmen (f. eks. "START FILM", "HOVEDFILM" osv.) og trykk på **OK** (15) for å starte avspillingen.

I displayet vises kapittelet (Chapter) og kapittelnummerne.

Spole frem-/bakover

Du kan spole DVD-en fremover eller bakover i dobbel, 4 gangers, 8 gangers, 16 ganger og 32 gangers hastighet (avhengig av DVD-en, noen DVD-er kan bare spilles av opptil 16 ganger raskere).

Hvis du vil spole DVD-en raskt forover eller bakover,

- ⇒ trykker du på ►► eller ◀◀ (32) på fjernkontrollen inntil ønsket hastighet vises.

Avslutte spoling forover/bakover

Hvis du vil avslutte spoling fremover,

- ⇒ trykker du på **PLAY** (33) på fjernkontrollen.

DVD-en vises i normal hastighet.

Sakte film

DVD-en kan avspilles med redusert hastighet (1/2, 1/4, 1/8, 1/16) forover eller bakover.

⇒ Trykk på **PAUSE** (12) på fjernkontrollen.

⇒ Trykk en eller flere ganger på **▶▶** (32) på fjernkontrollen for sakte avspilling forover

eller

⇒ på **◀◀** (32) for sakte avspilling bakover.

Når du trykker én gang på **◀◀ / ▶▶** (32) stilles avspilling om til halv hastighet (1/2).

Etter hvert trykk reduseres hastigheten ytterligere (1/4, 1/8 og 1/16).

Hvis du vil spille av DVD-en med normal hastighet igjen,

⇒ trykker du på **PLAY** (33) på fjernkontrollen.

Enkeltbilde

Du kan stanse filmen på DVD-en og vise enkeltbilder (Frames).

⇒ Trykk på **PAUSE** (12) på fjernkontrollen.

⇒ Trykk en eller flere ganger på **▶▶** (14) på fjernkontrollen for å vise de neste enkeltbildene

eller

⇒ på **◀◀** (14) for å vise de forrige enkeltbildene.

Fortsette avspilling

⇒ Trykk på **PLAY** (33) på fjernkontrollen.

Avspillingen begynner igjen.

Stilbilde

⇒ Trykk på **PAUSE** (12) på fjernkontrollen under avspilling.

Avspillingen avbrytes og fryses til et stillbilde.

Fortsette avspilling

Når du vil fortsette avspillingen,

⇒ trykker du på **PLAY** (33) på fjernkontrollen.

Avbryte avspilling midlertidig

⇒ Trykk på **STOP** (13) på fjernkontrollen.

Avspillingen avbrytes og startskjerm-bildet til apparatet samt teksten "PRESS PLAY KEY TO CONTINUE" vises.

Fortsette avspilling

⇒ Trykk på **PLAY** (33) på fjernkontrollen.

Avspillingen begynner igjen.

Hoppe over kapittel

DVD-en kan være inndelt i flere kapitler (Chapter).

Hvis du vil hoppe til neste eller et senere kapittel,

⇒ trykker du en eller flere ganger på ►► (14) på fjernkontrollen.

Avspillingen hopper til begynnelsen av neste eller et senere kapittel.

Hvis du vil hoppe til begynnelsen av det aktuelle eller et tidligere kapittel,

⇒ trykker du en eller flere ganger på ◀◀ (14) på fjernkontrollen.

Avspillingen hopper til begynnelsen av det aktuelle eller et tidligere kapittel.

Starte avspilling på begynnelsen av DVD-en

⇒ Trykk **to ganger** på **STOP** (13) på fjernkontrollen.

⇒ Trykk på **PLAY** (33) på fjernkontrollen.

Avspillingen begynner på begynnelsen av avsnittet.

Merk:

På noen DVD-en er dette hovedmenyen.

Løse ut en DVD/CD

⇒ Trykk og hold inne knappen ▲ (3) ved siden av DVD-/CD-skuffen eller på fjernkontrollen.

DVD-en/CD-en løses ut.

⇒ Ta DVD-en/CD-en ut av skuffen.

Merk:

- En DVD/CD som er løst ut, trekkes inn igjen automatisk etter ca. 10 sekunder.
- Du kan også ta ut DVD-er/CD-er når en annen lydkilde er aktiv.

DVD-FUNKSJON

DVD-hovedmeny

Når du legger i en DVD og starter avspillingen, vises DVD-hovedmenyen automatisk på den eksterne monitoren.

Merk:

Hvilke valgmuligheter du har i DVD-hovedmenyen avhenger av hver enkelt DVD.

Velge menyelementer.

DVD-er har som regel menyer der du kan velge mellom forskjellige alternativer som for eksempel "Start film", "Kapittelvalg" osv.

Du velger mellom de enkelte menyoppføringer ved å

- ⇒ trykke på en av piltastene **▲ ▼ / <>** (16) på fjernkontrollen.

Hvis du vil bekrefte et menyelement,

- ⇒ trykker du på **OK** (15) på fjernkontrollen.

Gå ut av DVD-hovedmenyen

Når du velger et element i DVD-hovedmenyen, for eksempel avspilling av filmen, går du automatisk ut av menyen og avspillingen starter.

Åpne hovedmenyen for DVD igjen

Du kan avslutte DVD-avspillingen og vise hovedmenyen når som helst.

- ⇒ Trykk på **MENU** (30) på fjernkontrollen.

Avspilling av lyd-DVD-er

Ved hjelp av CVX 02 kan du også spille av lyd-DVD-er. På lyd-DVD-er kan funksjonene som er beskrevet tidligere, brukes så sant lyd-DVD-en støtter dette.

Koble fra monitører

Når du hører en lyd-DVD, kan du koble fra monitorene som er koblet til via systemforsterkeren CPA, manuelt eller folde sammen flip-down-monitorene.

⇒ Trykk på **MON** (6) på apparatet.

"MON OFF" vises i displayet.

Merk:

Monitorene kobles automatisk til når det velges en videokilde for kupé eller cockpit på CCU 02. Når du har koblet fra monitorene manuelt med knappen MON, kobles monitorene først automatisk til igjen og deretter fra når du synkroniserer funksjonen. Hold knappen **MON** (6) på apparatet inne til du hører en bekreftelseslyd.

Koble til monitører igjen

⇒ Når du har koblet fra monitorene, kan du manuelt koble dem til igjen med knappen **MON** (6).

"MON ON" vises i displayet.

CD-funksjon

Med dette apparatet kan du spille av vanlige lyd-CD-er, CD-R og CD-RW med en diameter på 12 cm. For å unngå problemer med avspilling, bør du ikke brenne CD-er på høyere hastighet enn 16x.

For problemfri bruk bør du bare bruke CD-er med Compact-Disc-logoen. CD-er med kopisperre kan føre til vanskeligheter med avspillingen. Blaupunkt kan ikke garantere problemfri funksjon for CD-er med kopisperre.

I tillegg til DVD-er og lyd-CD-er kan du også spille av CD-er med MP3-/WMA-musikkfiler på dette apparatet. Les mer om dette i kapittelet "MP3-funksjon".

Starte CD-avspilling

⇒ Trykk på **PLAY** (33) på fjernkontrollen for å starte avspillingen.

Velg tittel/spor

⇒ Hvis du vil velge neste eller forrige tittel, trykker du på ►► eller ◀◀ (14) på fjernkontrollen.

Når du trykker én gang på ◀◀ (14) starter den aktuelle tittelen på nytt.

Raskt søk (med lyd)

Med fjernkontrollen kan du foreta et raskt søk med forskjellige hastigheter (2x, 4x, 8x, 16x, og 32x).

Merk:

Søkehastigheten vises i displayet og en tilkoblet monitor.

Hvis du vil søke raskt fremover,

⇒ trykker du på **▶▶** (32) på fjernkontrollen til ønsket hastighet vises.

Hvis du vil søke raskt bakover,

⇒ trykker du på **◀◀** (32) på fjernkontrollen til ønsket hastighet vises.

Hvis du vil avslutte søket,

⇒ trykker du på **PLAY** (33) på fjernkontrollen.

Avbryte avspillingen (Pause)

⇒ Trykk på **PAUSE** (12).

I displayet vises "PAUSE".

Oppheve pause

⇒ Trykk på **PLAY** (33) i pausen.

Avspillingen fortsetter.

Du kan også avbryte og fortsette avspillingen med knappen **PAUSE** (12) på fjernkontrollen.

MP3-/WMA-funksjon

Med CVX 02 kan du også spille av DVD-er, CD-R og CD-RW med MP3-/WMA-musikkfiler. Betjeningen ved avspilling av MP3- og WMA-filer er identisk.

Merk:

WMA-filer med Digital Rights Management (DRM) fra musikkbutikker på Internett kan ikke avspilles på dette apparatet.

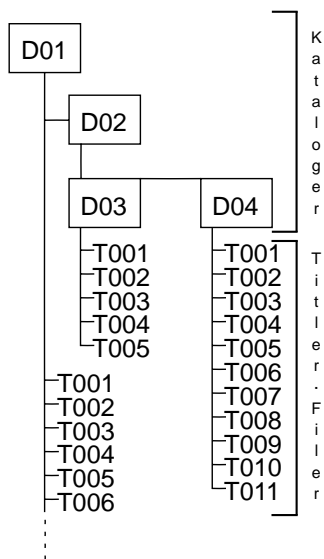
Klargjøring av MP3-/WMA-CD

Kombinasjonen av DVD-/CD-brenner, programvare for brenning av CD/DVD og uinnspilte medier kan gi problemer med avspillbarheten til CD-ene. Hvis det oppstår problemer med DVD-er/CD-er du har brent selv, bør du bytte til en uinnspilt DVD/CD fra en annen produsent eller i en annen farge. For å unngå problemer med avspilling, bør du ikke brenne DVD-er/CD-er på høyere hastighet enn 16x.

Formatet til DVD-en/CD-en må være ISO 9660 nivå 1 eller nivå 2 eller Joliet. Andre formater kan ikke spilles av sikkert.

Du kan opprette maksimalt 254 kataloger på en DVD/CD. Disse katalogene kan velges enkeltvis med dette apparatet.

Det kan administreres opptil 599 MP3-filer i én katalog med dette apparatet. Det maksimale antallet filer per DVD/CD er 150.000, det maksimale antallet katalognivåer er fem.



Hver katalog kan gis navn med PC-en. Gi katalogene og titlene/filene navn i henhold til programvaren for brenning av CD-er. Du finner tips om dette i bruksanvisningen til programvaren.

Merk:

Unngå bruk av omlyd og spesialtegn i navn på kataloger og i titler/filer. Bruk maks. 32 tegn (inklusive filendelsen ".MP3" eller ".WMA") i titler og katalognavn.

MP3-titler kan inneholde tilleggsinformasjon som artist, tittel og album (ID3-tags). Dette apparatet kan vise ID3-tags fra versjon 1 på en tilkoblet monitor.

Ved oppretting (koding) av MP3-filer fra en lydfil, skal det brukes bitrater på inntil maks. 320 kbit/s. Hvis du koder med variable bitrater, kan du benytte mellom 8 og 320 kBits/s.

Ved bruk av MP3-filer i dette apparatet, må MP3-filene inneholde filendelsen ".MP3".

Merk:

Hvis du vil sikre en uforstyrret avspilling,

- må du ikke forsøke å merke eller spille av filer med filendelsen ".MP3" hvis de ikke er MP3-filer. Disse ugyldige filene blir ignorert ved avspilling.
- For å sikre en problemfri avspilling, må ikke "blandede" CD-er med ikke-MP3-filer brukes.

Starte MP3/WMA-funksjon

MP3/WMA-funksjonen startes som den normale DVD-/CD-funksjonen. Les avsnittet "legge inn DVD/CD / starte funksjon" i kapitlet "DVD-funksjon".

Når du har koblet til en monitor, vises følgende informasjon etter at DVD/CD-en er lest og MP3-/WMA-avspillingen er startet.

- Nummer på tittel og antall titler i katalogen.
- Filens bitrate

MP3-/WMA-FUNKSJON

- Spilletid som er gått og samlet spilletid for titlene
- Navn på katalogen
- I venstre kolonne er listen over katalognavn
- I høyre kolonne er MP3-informasjonen fra ID3-tagsene (kun hvis dette finnes på DVD/CD-ene).

Velge katalog/tittel

Ved hjelp av fjernkontrollen i MP3/WMA-funksjonen kan du velge kataloger og titler direkte. Du trenger en ekstern monitor for å kunne gjøre dette.

Velge katalog

Hvis du vil velge en katalog ved hjelp av fjernkontrollen,

⇒ trykker du på **▲** (16) helt til utvalgmarkeringen står på katalogsymbolet.

⇒ Trykk på **OK** (15).

Kataloglisten vises på den eksterne monitoren.

⇒ Trykk på **▼** eller **▲** (16) for å merke den ønskede katalogen.

⇒ Trykk på **OK** (15).

Tittelisten for katalogen vises.

⇒ Trykk på **▼** eller **▲** (16) for å merke en ønsket tittel i katalogen.

⇒ Trykk på **OK** (15).

Den valgte tittelen starter.

Mens en tittel avspilles kan du ved hjelp av **<** (16) veksle i katalogoversikten og ved hjelp av **>** (16) kan du komme tilbake til titteloversikten fra katalogoversikten.

Tittelvalg i den samme katalogen

⇒ Ved hjelp av de numeriske tastene på fjernkontrollen **0** til **9** (25) angir du direkte den ønskede tittelen.

⇒ Trykk på **OK** (15).

Den valgte tittelen starter.

Eller

hvis du vil veksle til en annen tittel/fil ovenfor eller nedenfor i den gjeldende katalogen,

⇒ trykker du på **◀◀** eller **▶▶** (14) én eller flere ganger.

Hurtigsøk

Med fjernkontrollen kan du foreta et raskt søk med forskjellige hastigheter (2x, 4x, 8x, 16x, og 32x).

For et raskt søk fremover,

⇒ trykker du på **▶▶** (32) på fjernkontrollen inntil ønsket hastighet vises.

For et raskt søk bakover,

⇒ trykker du på **◀◀** (32) på fjernkontrollen til ønsket hastighet vises.

For å avslutte søket,

⇒ trykker du på **PLAY** (33) på fjernkontrollen.

Avbryte avspillingen (Pause)

⇒ Trykk på **PAUSE** (12).

I displayet vises "PAUSE".

Oppheve pause

⇒ Trykk på **PLAY** (33) i pausen.

Avspillingen fortsetter.

Lysbildefremvisning/slideshow med musikk

Ved hjelp av CVX 02 kan du gjøre lysbildefremvisninger med musikk. I så tilfelle må musikken lagres som MP3-/WMA-filer og bildene i ".jpg"-format.

Bildene og musikktitlene kan dermed lagres i den samme katalogen eller i separate kataloger.

Hvis bildene og musikken er lagret i **en** katalog,

⇒ velger du katalogen og den første tittelen du vil høre, som beskrevet i avsnittet "Velge katalog/tittel".

⇒ Med **▲ ▼** (16) velger du det første bildet i lysbildefremvisningen.

⇒ Trykk på **OK** (15).

Bildene i katalogen vises etter tur som lysbildefremvisning på den eksterne monitoren. Etter at det siste bildet er vist, gjentas lysbildefremvisningen og begynner med det første bildet i katalogen.

Hvis bildene og musikken er lagret i **separate** kataloger,

⇒ velger du katalogen og den første tittelen du vil høre, som beskrevet i avsnittet "Velge katalog/tittel".

⇒ Trykk på **<** (16), for å veksle til katalogoversikten.

⇒ Med **▲ ▼** (16) velger du katalogen hvor bildene befinner seg.

⇒ Med **▲ ▼** (16) velger du det første bildet i lysbildefremvisningen.

⇒ Trykk på **OK** (15).

Bildene i katalogen vises etter tur som lysbildefremvisning på den eksterne monitoren. Etter at det siste bildet er vist, gjentas lysbildefremvisningen og begynner med det første bildet i katalogen.

DVD-SETUP

DVD-setup

Apparatets setup gir deg en rekke muligheter til å tilpasse apparatet til dine behov.

Åpne Setup-menyen

Hvis du vil åpne Setup-menyen,

- ⇒ trykker du på **SETUP** (31) på fjernkontrollen.

I CVX 02-displayet vises "CODE" (beskyttelsesfunksjon mot utilsiktet innstilling).

- ⇒ For bekreftelse trykker du på begge vri-/tryknappene på CCU 02 samtidig, til du hører et lydsignal.

Setup-menyen vises på den eksterne monitoren.

Foreta innstillinger i Setup-menyen

Setup-menyen er delt inn i fem områder: General Setup, Audio-Setup, Video-Setup, Preference Page og Password-Setup.

- ⇒ Med **<>** (16) på fjernkontrollen velger du ett av de fem områdene på Setup-menyen.
- ⇒ Med **OK** (15) på fjernkontrollen bekrefter du inntastingen.

Utvalgmarkeringen (gul) vises og står på den første oppføringen i den valgte menyen.

- ⇒ Med **▲ ▼** (16) på fjernkontrollen velger du ønsket menyelement.

- ⇒ Med **OK** (15) på fjernkontrollen bekrefter du inntastingene.
- ⇒ Med **▲ ▼** (16) på fjernkontrollen foretar du innstillingene du ønsker.
- ⇒ Med **OK** (15) på fjernkontrollen bekrefter du inntastingene.

Hvis du ønsker å foreta flere innstillinger i andre områder av menyen:

- ⇒ Trykk på **<** (16) på fjernkontrollen for å komme tilbake til valgene i menyområdet.

Hvis du vil gå ut av menyen,

- ⇒ trykker du på **SETUP** (31) på fjernkontrollen.

General Setup - generelle innstillinger

I de generelle innstillingene kan du stille inn typen av tilkoblet display.

Velge monitorinnstilling

Innstilling av monitoren gjøres i menyelementet "TV DISPLAY".

Følgende monitorinnstillinger er tilgjengelige:

- Normal/LB: DVD-spilleren er koblet til en 4:3 monitor. Widescreen-bildet vises på skjermen i full bredde med svarte striper øverst og nederst på skjermen.

- Normal/PS: DVD-spilleren er koblet til en 4:3 monitor. Widescreen-bildet vises over hele høyden på skjermen. Høyre og venstre kant av widescreen-bildet blir automatisk kuttet bort.
- Wide: DVD-spilleren er koblet til en 16:9 monitor. Widescreen-bildet vises på skjermen i full størrelse.

Merk:

Følgende funksjoner i General Setup støttes ikke av CVX 02 og kan ikke endres:

- Angle Mark
- Captions
- Priority

Ikke forsøk å endre disse innstillingene.

Audio Setup - toneinnstillinger

I Audio-Setup kan du regulere Dynamic Range Control (DRC).

Dolby Digital Setup - tilpasning av dynamikkområde

Innstillingen for DRC finner du under "Dynamic" i "Dolby Digital Setup".

Dynamic Range Control (Tilpasning av dynamikkområde) betyr at forskjellen mellom "høye" og "lave" toner blir tilpasset. Volumet på lave toner blir forsterket, høye toner blir dempet. Med apparatets DRC kan du stille inn dynamikken på et Dolby-program i trinn fra "OFF" (av) til "Full" (maksimalt). Velg innstillingen "Full" for full dynamikktilpasning.

Merk:

Følgende funksjoner i Video Setup støttes ikke av CVX 02 og kan ikke endres:

- SPDIF Output
- PCM Channel
- LPCM OUT
- HDCD

Ikke forsøk å endre disse innstillingene.

Video Setup - bildeinnstillinger

I Video-Setup kan du foreta forskjellige innstillinger for en optimal bildeavspilling på den tilkoblede monitoren.

Innstilling av bildeskarpheit

Innstillingen av bildeskarpheit finner du i "Quality" under "Sharpness".

For bildeskarpheit kan du velge mellom innstillingene "High" (høy), "Medium" (middels) og "Low" (lav).

Lysstyrke

Innstillingen av lysstyrke finner du i "Quality" under "Brightness".

Du kan stille inn lysstyrken i trinn fra -20 til +20.

Kontrast

Innstillingen av kontrast finner du i "Quality" under "Contrast".

Du kan stille inn kontrasten i trinn fra -16 til +16.

DVD-SETUP

Gamma-korrektur

Innstillingen av gamma-korrekturen finner du i "Quality" under "Gamma".

For avspilling på TFT-displayer kan du tilpasse gamma-korrekturen. Velg mellom innstillingene "High" (høy), "Medium" (middels), "Low" (lav) og "None" (ingen).

Farge

Innstillingen av farge finner du i "Quality" under "Hue".

Du kan stille inn fargen i trinn fra -9 til +9.

Fargemetning (bare ved NTSC)

Innstillingen av fargemetning finner du i "Quality" under "Saturation".

Du kan stille inn fargemetningen i trinn fra -9 til +9.

Lysstyrke (bare ved NTSC)

Innstillingen finner du i "Quality" under "Luma Delay".

For luminansen kan du velge mellom innstillingene "0T" og "1T".

Preferences - foretrukne innstillinger

Under "Preferences" kan du stille inn tv-standarden på den eksterne monitoren, slå av og på Playback Control (PBC), stille inn foretrukket språk, velge foretrukket språk for teksting, stille inn barne-sikring og tilbake stille apparatet.

Hvis du vil åpne de foretrukne innstillingene,

- ⇨ trykker du **to ganger på STOP** (13) på fjernkontrollen.
- ⇨ Trykk på **SETUP** (31) på fjernkontrollen.
- ⇨ Med **<>** (16) på fjernkontrollen eller med piltastene på apparatet velger du "Preferences Page".
- ⇨ Med **OK** (15) på fjernkontrollen bekrefter du inntastingen.

Innstilling av farge-tv-standard på fjernsynsapparatet

Innstillingen for tv-standard gjøres i menyelementet "TV TYPE" i Meny.

For en optimal bilde kvalitet stiller du inn farge-tv-standarden på apparatet som den tilkoblede monitoren arbeider etter.

"PAL" er for gjeldende europeiske, "NTSC" for amerikanske/asiatiske farge-tv-standarder.

Hvis du velger innstillingen "Multi", brukes standarden for DVD-en automatisk i bildegjengivelsen.

Skru på/av Playback Control

Innstillingen for PBC finner du under "PBC".

Hvis funksjonen Playback Control (PBC) er slått av (Off), spilles titlene og kapitlene i en DVD i stigende rekkefølge. Med PBC på (ON) spilles DVD-en med de forhåndsangitte menyene og i logisk rekkefølge.

Velge språk

Innstillingen for språk gjøres i menyelementet "Audio".

Du kan forhåndsinnstille foretrukket språk på DVD-en. Hvis det valgte språket finnes på DVD-en, begynner avspillingen med det forhåndsinnstilte språket.

Velge språk for teksting

Innstillingen for teksting gjøres i menyelementet "Subtitle".

Du kan forhåndsinnstille foretrukket språk for teksting. Hvis det valgte språket for teksting finnes på DVD-en, vises tekstene i det forhåndsinnstilte språket.


Velge språk for DVD-menyen.

Innstillingen for språket i DVD-menyen gjøres i menyelementet "Disc Menu".

Du kan forhåndsinnstille foretrukket språk i DVD-menyene. Hvis det valgte språket for menyene finnes på DVD-en, vises DVD-menyene med det forhåndsinnstilte språket.

Barnesikring

Innstillingene for barnesikring kan foretas i menyelementet "Parental".

 Vi anbefaler deg imidlertid å ikke foreta noen innstillinger i menyen "Parental", da dermed eventuelle DVD-spesifikke informasjonser ikke kan tilbakestilles.

Du kan angi et såkalt "Rating Level" med apparatet.

Rating Level betyr at noen DVD-er kan utstyres med en kode som fastlegger en aldersgrense.

Hvis du stiller inn et Rating Level som ligger under grensen på den innsatte DVD-en, kan denne bare avspilles etter inntasting av "Rating Levels".

Merk:

Ikke alle DVD-er støtter Rating Level-funksjonen.

I menyen kan du stille inn hvilke filmer som får vises. Disse kategoriene orienterer seg mot Motion Picture Association of America (MPAA)s regler.

Du kan velge mellom:

1 KID SAF: Tillatt for barn

2 G: Tillatt for barn

3 PG: Ved avspilling anbefales det at barn har følge med en voksen.

4 PG 13: Følge med en voksen anbefales. Ikke egnet for barn under 13 år.

5 PG-R: Kun for ungdom i følge med en voksen. Forbudt for barn. Inneholder vold og uanstendig språk etc.

6 R: Forbudt for barn og ungdom. Inneholder vold og uanstendig språk osv.

7 NC 17: Innhold ikke egnet for barn og ungdom under 17 år.

8 ADULT: Innhold kun for voksne.

Tilbakestille innstillinger

Tilbakestilling av de individuelt foretatte innstillingene kan gjøres i menyelementet "Default".

Du kan dermed slette alle personlige innstillinger og tilbakestille til fabrikkinnstillingene.

Password Setup

Støttes ikke ved CVX 02.

Tekniske data

Driftsspenning: 12 V
over CPA

Utgangsnivå: Maks. 4,0 V

DVD-stasjon

Regionalkode: Se klistremerke på apparatet

Støttede formater: DVD±R (ikke DL), DVD±RW (ikke DL), DVD-MP3/-WMA, VCD, SVCD, JPEG, Audio-CD (CDDA), CD-R, CD-RW, MP3-/WMA-CD.

Shock Memory

DVD: 2 - 3 sek.

VCD/SVCD: 5 sek.

CDDA: 22 sek.

MP3/WMA: 12 sek.

Utganger: Analog Video,
Analog Audio

Støttede videonormer: PAL, NTSC

DVD/CD

Audio-overføringsområde: 20 - 20 000 Hz

Med forbehold om endringer

Hallintaelementit laitteessa

- ① Infrapu avastaanotin.
- ② DVD/CD-asema.
- ③ Painike ▲ sisässä olevan DVD/CD:n ulostyöntämiseksi laitteesta.
- ④ Painike **AM**, vaihtamiseksi aaltoalueiden MW ja LW välillä Euroopassa. AM-käytön päällekytkemiseksi NAFTA-maissa.
- ⑤ Painike **TA**, kytkee liikennetiedotukset päälle/päältä.
- ⑥ Painike **MON**, järjestelmävahvistimeen CPA liitettyjen monitorien päälle- ja päältäkytkemiseen.
- ⑦ Painike **FM2**, FM-muistitason 2 valinta.
- ⑧ Painike **FM1**, FM-muistitason 1 valinta.
- ⑨ Painike **FM•TS**, muistitason FMTS valinta ja Travelstore-toiminnon käynnistys (pitkä painallus).
- ⑩ Näyttö
- ⑪ Painikkeet **1 - 6**, muistipaikkojen 1 - 6 valinta ja asemien tallennus muistipaikoille.

Ohje:

Painikkeet AM ④, **TA** ⑤, **FM2** ⑦, **FM1** ⑧, **FM•TS** ⑨ ja **1 - 6** ⑪ **CVX 02:ssa ovat painikkeita, jotka ohjaavat CCU 02:n toimintoja ja ne selostetaan CCU 02:n käyttöohjeessa.**

Kauko-ohjaimen hallintaelementti

- ⑫ **PAUSE** - DVD/CD-toiston keskeytys.
- ⑬ **STOP** - DVD/CD-toiston lopetus.
- ⑭ **Painikkeet** ⏮ ⏭ - kappaleen vaihto CD-käytössä; luvun vaihto DVD-käytössä.
- ⑮ **OK** - valikkomerkinäytön vahvistamiseen DVD-käytössä. Vastaa TravelPilotin kauko-ohjaimen **OK**-painiketta (vain jos TravelPilot Coach Professional on liitetty).
- ⑯ **Nuolipainikkeet** - toiminto riippuu valitusta lähteestä. Valintamerkin siirtämiseen DVD-valikossa, MP3-käytössä ja navigoinnissa.
- ⑰ **ESC** - valikoista poistumiseen DVD-käytössä. Vastaa TravelPilotin kauko-ohjaimen **ESC**-painiketta ⏪ (vain jos TravelPilot Coach Professional on liitetty).

KÄYTTÖELEMENTIT

- 18 **VIDEO** - lähteen valinta "Video" ohjaamoaluetta varten.
- 19 **NAV** - lähteen valinta "Navigointi" ohjaamoaluetta varten. Mahdollistaa navigoinnin käytön IP-kauko-ohjaimella.
- 20 **TRAF** - vastaa TravelPilotin kauko-ohjaimen ruuhkan kierron painiketta (vain jos TravelPilot Coach Professional on liitetty).
- 21 **CDC** - lähteen vaihto "CD-vaihtaja" ohjaamoaluetta varten (vain jos CD-vaihtaja on liitetty).
- 22 **MAP** - navigointikartan näyttö ohjaamoalueella (vain jos TravelPilot Coach Professional on liitetty CLX tai RGB/FBAS-muuntajan yhteydessä)
- 23 **INFO** - vastaa TravelPilotin kauko-ohjaimen ajo-ohjeiden toiston painiketta "i" (vain jos TravelPilot Coach Professional on liitetty).
- 24 **Painikkeet VOL- ja VOL+** - äänenvoimakkuuden säätö.
- 25 **Numeeriset painikkeet 0 - 9** - tallennettujen asemien 1 - 6 valinta säädetyillä aaltoalueilla ja kappaleen valinta CD- ja MP3-käytössä (kappaleen valinta MP3-käytössä kyseisessä hakemistossa).
- 26 **CD** - lähteen vaihto "CD-vaihtaja" ohjaamoaluetta varten (CCU 02:n sisäinen asema)
- 27 **RADIO** - lähteen valinta "Radio" ohjaamoaluetta varten.
- 28 **DVD** - lähteen vaihto "DVD" ohjaamoaluetta varten (CVX 02:n sisäinen asema).
- 29 **TV** - lähteen vaihto "TV" ohjaamoaluetta varten (vain jos TV-viritin on liitetty).
- 30 **MENU** - sisässäolevan DVD:n päävalikon näyttö.
- 31 **SETUP** - CVX 02:n DVD-aseman asetusvalikon näyttö.
- 32 **Painikkeet ◀▶** - nopea haku taaksepäin/eteenpäin DVD/CD-käytössä.
- 33 **PLAY** - DVD/CD-toiston alku.
- 34 **LIGHT** - kauko-ohjaimen painikkeiden valaistuksen päällekytkentä.

Yleiset Ohjeet	178	MP3-/WMA-käyttö	185
Liikenneturvallisuus	178	MP3-/WMA-CD-levyjen luominen	185
Kytkeminen päälle/päältä	178	MP3/WMA-käytön aloitus	186
Äänenvoimakkuuden säätö	178	Hakemiston/kappaleen valinta	187
Kauko-ohjain	178	Pikasiirto	187
Aluekoodi	179	Toiston keskeytys (Pause)	188
Lisenssi	179	Diashow musiikilla	188
DVD-käyttö	180	DVD-asetus	189
DVD/CD laittaminen laitteeseen/ käytön aloittaminen	180	Asetusvalikon kutsuminen	189
DVD-toiston käynnistys	180	Asetukset asetusvalikossa	189
Pikakelaus eteenpäin/taaksepäin .	180	General Setup - yleiset asetukset .	189
Hidastus	181	Audio Setup - Äänisäädöt	190
Yksittäiskuva	181	Video Setup - kuvasäädöt	190
Pysäytyskuva	181	Preferences - suositut asetukset ..	191
Toiston keskeytys	181	Password Setup	193
Hyppäys luvun yli	182	Tekniset tiedot	193
Toiston aloitus DVD:n alussa	182	DVD-asema	193
DVD/CD:n ulostyöntö	182	DVD/CD	193
DVD-päävalikko	183		
Valikkomerkitöjen valinta	183		
DVD-valikosta poistuminen	183		
DVD-päävalikon uudelleenkutsuminen	183		
Ääni-DVD:n toisto	184		
Monitorin päältäkytkeminen	184		
Monitorin kytkeminen uudelleen päälle	184		
CD-Käyttö	184		
CD-toiston käynnistäminen	184		
Kappaleen/raidan valinta	184		
Pikasiirto (äänellinen)	185		
Toiston keskeytys (Pause)	185		

Yleiset Ohjeet

Ennen kuin otat laitteen käyttöön, lue nämä ohjeet huolellisesti läpi ja tutustu laitteeseen kunnolla. Säilytä nämä ohjeet ajoneuvossa myöhempää tarvetta varten.

Jos sinulla on kysymyksiä laitteen käytöstä tai huollosta, ota puhelimitse yhteyttä maasi tukipalveluun (mahd. maksullinen). Puhelinnumerot löytyvät näiden ohjeiden takasivulta.

Liikenneturvallisuus

Liikenneturvallisuuden on ehdottomasti oltava etusijalla. Käytä laitettasi vain, jos liikennetilanne sen sallii. Tutustu laitteeseen ennen kuin aloitat ajon. Kuljettajana sinun on aina kyettävä havaitsemaan esim. poliisin, palokunnan ja pelastuspalvelun varoitussignaalit ajoissa. Säädä tästä syystä radiosii äänenvoimakkuus ajon aikana turvalliselle tasolle.

CVX 02 on DVD-laite, jossa on lisäksi radion käyttöpainikkeet ja näyttöalue (Display), jota voidaan käyttää vain laitteen CCU 02 kanssa. CVX 02:n käyttö laajentaa CCU 02:n käyttöä.

Ohje:

CVX 02 ei ole CCU 01:n kanssa yhteensopiva.

Kytkeminen päälle/päältä

Laite CVX 02 kytetään yhdessä CCU 02:n kanssa päälle ja päältä.

Äänenvoimakkuuden säätö

Äänenvoimakkuuden säätö tapahtuu laitteella CCU 02.

Kauko-ohjain

Kun otat CVX 02:n ensimmäisen keran käyttöön, laita kauko-ohjaimen patterit paikalleen.

Patterien paikalleenlaitto

1. Avaa patterikotelo ottamalla kansi irti.
2. Batterien koko: kaksi patteria kokoa AAA, tyyppi LR03 Micro. Ennen kuin laitat patterit paikalleen, varmista, että patterien navat ovat patterikotelon kuvan mukaisesti. Laita patterit paikalleen.
3. Sulje patterikotelo.

Ohje:

Älä laita käytettyjä pattereita kotitalousjätteisiin, vaan vie ne vastaavalle keräyspaikalle.

Kauko-ohjaimen käyttöönotto

Kohdistu kauko-ohjain laitteen etupuolella olevaa infrapunavastaanotinta ① kohti.

Käyttökulma: Noin 30° joka suuntaan infrapunavastaanottimen etupuolelta laitteen etupuolella.

Mukanaolevalla kauko-ohjaimella voit ohjata kaikkia DVD/CD-käytön toimintoja ja muiden liitettyjen laitteiden perustoimintoja matkustaja-alueella (ohjaamo (Cabin)).



DVD/CD-soittimen vaurioitumisvaara!

Mini-DVD/CD-levyt, joiden halkaisija on 8 cm ja epäpyöreät muotoillut CD/DVD-levyt (Shape-CDs), eivät sovi käytettäväksi.

Emme vastaa sopimattomien DVD/CD-levyjen käytön aiheuttamista vahingoista.

Aluekoodi

Koodi Alue

1	Pohjois-Amerikka, USA ja Kanada
2	Japani, Eurooppa (ei Itä-Eurooppa), Lähi-Itä, Etelä-Afrikka.
3	Korea ja Kaakkois-Aasia
4	Oseania, Australia, Uusi-Seelanti, Väli- ja Etelä-Amerikka
5	Intia, Itä-Eurooppa, Afrikka ja Venäjä
6	Kiina
All	Kaikki alueet

CVX 02 ja DVD:t on merkitty jokaista maata koskevalla aluekoodilla. Laitteessa on tarra, jossa näkyy laitteesi aluekoodi.

Tämä laite on säädetty sille aluekoodille, joka on voimassa maassa/alueella, jossa se ostettiin.

DVD:n katselu toisella aluekoodilla ei ole mahdollista.

Laitteella voidaan toistaa seuraavia taltioita/tietokentän muotoja:

- DVD±R, DVD±RW, DVD-MP3/-WMA, katso luku "DVD-käyttö".
- Audio-CDt, CD-R, CD-RW, katso luku "CD-käyttö".
- MP3/-WMA-CDt, katso luku "MP3/-WMA-käyttö".

Lisenssi

Valmistetty Dolby Laboratories-lisenssilä. "Dolby", "Pro Logic" ja kaksois-D-symboli ovat Dolby Laboratories tavaramerkkejä.

Tämä tuote sisältää tekijänoikeudellisesti tietyillä amerikkalaisilla patenteilla suojattua teknologiaa. Tekijänoikeudet ovat Macrovision Corporationin ja muiden tekijänoikeuksien omistajien omaisuutta. Tämän tekijänoikeudellisesti suojatun teknologian käyttö on Macrovision Corporationin hyväksyttävä ja se on tarkoitettu ainoastaan yksityiskäyttöön ja muihin esittelyihin rajoitetussa määrin ellei Macrovision ole antanut ensin muuhun lupaa.

DVD-KÄYTTÖ

DVD-käyttö

DVD/CD laittaminen

laitteeseen/ käytön aloittaminen

Jos laitteen sisällä ei ole DVD/CD-levyä,

- ⇒ kytke laite päälle CCU 02:lla.
- ⇒ Työnnä DVD-levy voimaa käyttämättä laitteen sisään asemaan 2 tekstipuoli ylöspäin, kunnes tunnet vastusta.

Laite vetää DVD-levyn automaattisesti sisään.

DVD-levyn sisäänvetoa ei saa estää eikä avustaa painamalla.

Riippuen laitteeseen laitetusta DVD:stä, joko toisto alkaa tai DVD-valikko tulee näkyviin.

Jos laitteen sisällä on jo DVD/CD-levy,

- ⇒ paina painikkeesta **VIDEO** CCU 02:ssa (joko ohjaamo (Cabin) tai hyttia varten (Cockpit)) niin monta kertaa kunnes CVX 02 näkyy videolähteenä tai paina painikkeesta **DVD** (28) kauko-ohjaimessa valitaksesi CVX 02:n ohjaamoalueen lähteeksi.

Toisto käynnistyy siitä kohdasta, missä se on keskeytetty.

DVD-toiston käynnistys

Kun olet ladannut haluamasi DVD-levyn, joko DVD-valikko tulee näkyviin tai toisto alkaa. Se riippuu käytetystä DVD:stä.

- ⇒ Paina painikkeesta **PLAY** (33) kauko-ohjaimessa tai siirrä valintamerkkiä kauko-ohjaimen nuolipainikkeilla (16) valikkokohtaan, josta elokuva alkaa (esim. "ELOKUVA ALKAA", "PÄÄELOKUVA" jne.) ja paina painikkeesta **OK** (15), toiston aloittamiseksi.

Näytössä näkyy luku (Chapter) ja luvun numero.

Pikakelaus eteenpäin/ taaksepäin

Voit kelata DVD:tä 2-, 4-, 8-, 16-, ja 32-kertaisella nopeudella eteen- tai taaksepäin (riippuu DVD:stä, joitakin DVD-levyjä voidaan soittaa vain 16-kertaa nopeammin).

Kelataksesi DVD-levyä eteen- tai taaksepäin,

- ⇒ painele painikkeesta ►► tai ◀◀ (32) kauko-ohjaimessa kunnes haluamasi nopeus tulee näkyviin.

Pikakelaus eteenpäin/taaksepäin

Pikakelauksen lopettamiseksi,

- ⇒ paina painikkeesta **PLAY** (33) kauko-ohjaimessa.

DVD-levyn toisto tapahtuu normaalilla nopeudella.

Hidastus

DVD:tä voidaan toistaa pienemmällä nopeudella (1/2, 1/4, 1/8, 1/16) eteen- tai taaksepäin.

- ⇒ Paina ensin painikkeesta **PAUSE** (12) kauko-ohjaimessa.
- ⇒ Paina yhden tai useamman kerran painikkeesta ►► (32) kauko-ohjaimessa hidastuksesi eteenpäin tai
- ⇒ painikkeesta ◀◀ (32) hidastukseksi taaksepäin.

Kun olet kerran painanut painikkeesta ◀◀ / ►► (32) toisto eteenpäin kytketty puolelle nopeudelle (1/2).

Kaikki seuraavat painikkeesta painamiset pienentävät nopeutta edelleen (1/4, 1/8 und 1/16).

DVD-levyn toistamiseksi taas normaali nopeudella,

- ⇒ paina painikkeesta **PLAY** (33) kauko-ohjaimessa.

Yksittäiskuva

Voit pysäyttää DVD:n elokuvan ja katella sitä yksittäiskuvina (Frames).

- ⇒ Paina ensin painikkeesta **PAUSE** (12) kauko-ohjaimessa.
- ⇒ Paina yhden tai useamman kerran painikkeesta ►► (14) kauko-ohjaimessa ja seuraava kuva tulee näkyviin

tai

- ⇒ painikkeesta ◀◀ (14) ja edellinen kuva tulee näkyviin.

Toiston jatkaminen

- ⇒ Paina painikkeesta **PLAY** (33) kauko-ohjaimessa.

Toisto jatkuu uudelleen.

Pysäytyskuva

- ⇒ Paina toiston aikana painikkeesta **PAUSE** (12) kauko-ohjaimessa.

Toisto keskeytyy ja se jäätyy pysäytyskuvaksi.

Toiston jatkaminen

Toiston jatkamiseksi

- ⇒ paina painikkeesta **PLAY** (33) kauko-ohjaimessa.

Toiston keskeytys

- ⇒ Paina painikkeesta **STOP** (13) kauko-ohjaimessa.

Toisto keskeytyy, laitteen aloituskuvaruutu ja teksti "PRESS PLAY TO CONTINUE" tulee näkyviin.

Toiston jatkaminen

- ⇒ Paina painikkeesta **PLAY** (33) kauko-ohjaimessa.

Toisto jatkuu uudelleen.

DVD-KÄYTTÖ

Hyppäys luvun yli

DVD voi olla jaettu useampiin lukuihin (Chapter).

Seuraavaan tai johonkin muuhun lukuun hyppäämiseksi,

- ⇨ paina yhden tai useamman kerran painikkeesta ►► (14) kauko-ohjaimessa.

Toisto hyppää seuraavan tai vastaavasti myöhemmän luvun alkuun.

Seuraavan tai jonkun muun luvun alkuun hyppäämiseksi,

- ⇨ paina yhden tai useamman kerran painikkeesta ◀◀ (14) kauko-ohjaimessa.

Toisto hyppää ajankohtaisen tai vastaavasti myöhemmän luvun alkuun.

Toiston aloitus DVD:n alussa

- ⇨ Paina **kaksi kertaa** painikkeesta **STOP** (13) kauko-ohjaimessa.

- ⇨ Daina painikkeesta **PLAY** (33) kauko-ohjaimessa.

Toisto alkaa alusta jakson alussa.

Ohje:

Joissakin DVD:ssä tämä on DVD:n päävalikko.

DVD/CD:n ulostyöntö

- ⇨ Pida painiketta ▲ (3) DVD/CD-aukon vieressä tai kauko-ohjaimessa painettuna.

DVD/CD-levy tulee ulos.

- ⇨ Ota DVD/CD aukosta.

Ohjeita:

- Laitteen ulos työntämä DVD/CD-levy vedetään automaattisesti takaisin sisään n. 10 sekunnin kuluttua.
- Voit ottaa DVD/CD:n ulos laitteesta jonkin toisen äänilähteen ollessa aktiivinen.

DVD-päävalikko

Kun laitat DVD-levyn koneeseen ja toisto käynnistyy, DVD-päävalikko tulee automaattisesti näkyviin ulkopuolisessa monitorissa.

Ohje:

DVD-päävalikon valintamahdollisuudet riippuvat kyseisestä DVD-levystä.

Valikkomerkintöjen valinta

DVD-levyissä voidaan yleensä valita eri optioiden välillä esim. "aloita elokuva", "luvun valinta" jne.

Jos haluat vaihtaa valikkomerkintöjen välillä,

⇨ paina yhdestä nuolipainikkeesta **▲ ▼ / <>** ⁽¹⁶⁾ kauko-ohjaimessa.

Valikkosyötön vahvistamiseksi,

⇨ paina painikkeesta **OK** ⁽¹⁵⁾ kauko-ohjaimessa.

DVD-valikosta poistuminen

Kun teet DVD-päävalikossa vastaavan valinnan, esim. elokuvan toisto, poistuminen DVD-valikosta tapahtuu automaattisesti ja toisto käynnistyy.

DVD-päävalikon

uudelleenkuksuminen

Voit lopettaa DVD-toiston milloin tahansa ja katsoa päävalikkoa.

⇨ Paina painikkeesta **MENU** ⁽³⁰⁾ kauko-ohjaimessa.

Ääni-DVD:n toisto

Voit soittaa CVX 02:lla myös ääni-DVD:tä. Ääni-DVD:ssä voidaan käyttää edellä kuvattuja toimintoja, mikäli ääni-DVD tukee niitä.

Monitorin päältäkytkeminen

Kun kuuntelet ääni-DVD:tä, voit kytkeä järjestelmävahvistimen kautta liitetyn monitorin käsin päältä tai sulkea Flip-down-monitorin.

⇨ Paina painikkeesta **MON** ⑥ laitteessa.

Näyttöön ilmestyy "MON OFF".

Ohje:

Monitori käyteeny automaattisesti päälle, kun CCU 02:ssa valitaan videolähde ohjaamoa tai hyttiä varten. Jos olet kytkenyt monitorin päälle painikkeella MON, monitori kytkeytyy automaattisesti päälle ja päältä vasta kun olet synkroni soinut-toiminnon. Pidä sitä varten painiketta **MON** ⑥ laitteessa niin kauan painettuna kunnes kuulet "piip"-äänen merkinä vahvistuksesta.

Monitorin kytkeminen uudelleen päälle

⇨ Kun olet kytkenyt monitorin päältä, voit kytkeä sen taas käsin päälle painikkeesta **MON** ⑥.

Näyttöön ilmestyy "MON ON".

CD-Käyttö

Voit kuunnella laitteella tavanomaisia ääni-CD-levyjä sekä CD-R- ja CD-RW-levyjä, joiden halkaisija on 12 cm. Toisto-ongelmien ehkäisemiseksi CD-levyjä ei tulisi polttaa yli 16-kertaisella nopeudella.

Jotta laite toimii ongelmitta, tulisi mieluiten käyttää vain CD-levyjä, joissa on Compact Disc -logo. Kopiosuojattujen CD-levyjen toistossa voi esiintyä ongelmia. Blaupunkt ei voi taata kopiosuojattujen CD-levyjen moitteetonta toimintaa!

Laitteella voidaan toistaa DVD- ja ääni-CD-levyjen lisäksi myös CD-levyjä, joilla on MP3/WMA-musiikkiedostoja. Ks. luku "MP3-käyttö".

CD-toiston käynnistäminen

⇨ Paina painikkeesta **PLAY** ③③ kauko-ohjauksessa toiston käynnistämiseksi.

Kappaleen/raidan valinta

⇨ Seuraavan tai edellisen kappaleen valitsemiseksi paina painikkeesta ►► tai ◀◀ ⑭ kauko-ohjaimessa.

Jos painat kerran painikkeesta ◀◀ ⑭ sama kappale alkaa alusta.

Pikasiirto (äänellinen)

Voit suorittaa kauko-ohjaimella nopean haun eri nopeuksilla (2-kertainen, 4-kertainen, 8-kertainen, 16-kertainen ja 32-kertainen).

Ohje:

Haun nopeus näkyy näytössä ja liitettyssä monitorissa.

Pikasiirto eteenpäin

- ⇨ paina painikkeesta ►► (32) kauko-ohjaimessa niin monta kertaa kunnes haluamasi nopeus tulee näkyviin.

Pikasiirto taaksepäin

- ⇨ paina painikkeesta ◀◀ (32) kauko-ohjaimessa niin monta kertaa kunnes haluamasi nopeus tulee näkyviin.

Haun lopettamiseksi,

- ⇨ paina painikkeesta **PLAY** (33) kauko-ohjaimessa.

Toiston keskeytys (Pause)

- ⇨ Paina painikkeesta **PAUSE** (12).
- Näyttöön ilmestyy tunnus "PAUSE".

Tauon lopettaminen

- ⇨ Paina tauon aikana painikkeesta **PLAY** (33).

Toisto jatkuu.

Voit keskeyttää ja jatkaa toistoa myös kauko-ohjaimen painikkeesta **PAUSE** (12).

MP3-/WMA-käyttö

CVX 02:lla voit kuunnella myös DVD-, CD-R- ja CD-RW-levyjä, joilla on MP3-/WMA-musiikkitiedostoja. Toiminnot ovat samat MP3- ja WMA-tiedostoja soittaessa.

Ohje:

WMA-tiedostoja, joissa on Digital Rights Management (DRM) online-musiikkikaupoista, ei voida kuunnella tällä laitteella.

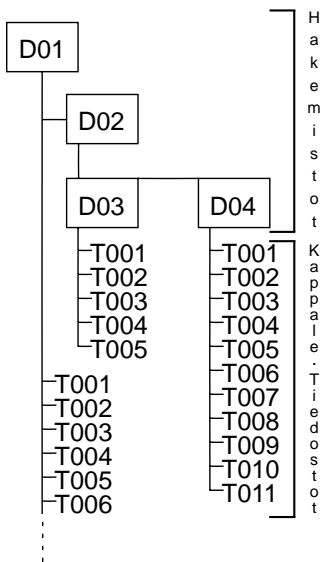
MP3-/WMA-CD-levyjen luominen

Polttavan DVD-/CD-aseman, polttamiseen käytetyn ohjelmiston ja DVD-/CD-aihioiden ominaisuudet saattavat aiheuttaa ongelmia CD-levyjen kuulumiselle. Jos itse poltetuissa DVD-/CD-levyissä esiintyy ongelmia, kokeile toisen valmistajan DVD-/CD-aihoita tai vaihda aihoiden väriä. Toisto-ongelmien ehkäisemiseksi DVD-/CD-levyjä ei tulisi polttaa yli 16-kertaisella nopeudella.

DVD/CD-levyn formaatin on oltava ISO 9660 level 1, level 2 tai Joliet. Muita formaatteja laite ei pysty toistamaan luotettavasti.

Yhdelle DVD/CD-levylle voidaan luoda enintään 254 hakemistoa. Hakemistot voidaan valita laitteella yksitellen.

Tällä laitteella voidaan hallita jopa 599 MP3-tiedostoa yhdessä hakemistossa. Tiedostojen maksimimäärä DVD/CD:tä kohti on 150.000, maksimihakemisto syvyys on viisi.



Jokaiselle hakemistolle voidaan antaa nimi tietokoneella. Hakemistot ja kappaleet/tiedostot nimetään poltto-ohjelmassa. Tarkempia ohjeita löydät ohjelmiston käsikirjasta.

Ohje:

Älä käytä ääkkösiä tai erikoismerkkejä hakemistojen ja kappaleiden/tiedostojen nimissä. Anna kappaleille ja hakemistoille korkeintaan 32 merkkiä sisältäviä nimiä (mukaan lukien tiedoston päätte "MP3" tai "WMA").

MP3-kappaleet saattavat sisältää lisätietoja kuten esittäjän, kappaleen ja levyyn nimen (ID3-tunnisteet). Laite pysyy näyttämään version 1 ID3-tunnisteet liitetyssä monitorissa.

MP3-tiedostojen luomisessa (koodauksessa) tulisi käyttää korkeintaan nopeutta 320 Kb/s. Jos luot tiedostoja vaihtelevalla nopeudella, voit käyttää 8 - 320 kBits/s.

Jotta tällä laitteella voidaan kuunnella MP3-tiedostoja, tiedostoissa on oltava päätte "MP3".

Ohjeita:

Jotta toisto sujuu häiriöttä, huomioi seuraavat seikat,

- älä yritä antaa muille kuin MP3-tiedostoille päätettä ".MP3" tai kuunnella niitä! Nämä tiedostot jätetään väliin toiston aikana.
- Älä käytä "sekoitettuja" CD-levyjä, joissa on ei-MP3-tiedostoja kitkattoman toiston takaamiseksi.

MP3/WMA-käytön aloitus

MP3/WMA-käyttö käynnistyy kuten normaali DVD-/CD-käyttö. Lue jakso "DVD-/CD:n laittaminen laitteeseen/ käytön aloittaminen" luvussa "DVD-käyttö".

Jos olet liittänyt monitorin, seuraavat tiedot tulevat näkyviin sen jälkeen kun DVD/CD on lukenut ja MP3/WMA-toisto on käynnistynyt:

- Kappaleen numero ja kappaleiden määrä hakemistossa
- Tiedoston bittinopeus

- Kappaleen mennyt soittoaika ja kokonaissoittoaika
- Hakemiston nimi
- Vasemmassa reunassa hakemiston kappaleiden luettelo
- Oikeassa reunassa MP3-tiedot ID3-tunnisteesta (vain jos olemassa DVD/CD:llä).

Hakemiston/kappaleen valinta

MP3/WMA-käytössä voit valita kauko-ohjaimella hakemistoja ja kappaleen suoraan. Siihen tarvitaan ulkopuolinen monitori.

Hakemiston valinta

Kun haluat valita hakemiston kauko-ohjaimella,

⇨ painele painiketta **▲** (16) kunnes valintamerkki on hakemiston symbolin kohdalla.

⇨ Paina painikkeesta **OK** (15).

Ulkopuolisessa monitorissa näkyy hakemistoluettelo.

⇨ Paina **▼** tai **▲**-painikkeesta (16), valitaksesi haluamasi hakemiston.

⇨ Paina painikkeesta **OK** (15).

Hakemiston kappaleluettelo tulee näkyviin.

⇨ Paina **▼** tai **▲**-painikkeesta (16), valitaksesi kappaleen hakemistosta.

⇨ Paina painikkeesta **OK** (15).

Haluamasi kappale käynnistyy.

Kappaleen toiston aikana voit vaihtaa hakemistoa painikkeella **<** (16) ja painikkeella **>** (16) kytkeä takaisin hakemistosta kappaleenäyttöön.

Kappaleen valinta itse hakemistossa

⇨ Syötä haluamasi kappaleen numero suoraan kauko-ohjaimen numeropainikkeilla **0 - 9** (25).

⇨ Paina painikkeesta **OK** (15).

Haluamasi kappale käynnistyy.

Tai

jos haluat siirtyä samassa hakemistossa toiseen kappaleeseen/tiedostoon eteen- tai taaksepäin,

⇨ paina kerran tai useammin painikkeesta **◀◀** tai **▶▶** (14).

Pikasiirto

Voit suorittaa kauko-ohjaimella nopean haun eri nopeuksilla (2-x, 4-x, 8-x, 16-x ja 32-x).

Pikasiirto eteenpäin

⇨ paina painikkeesta **▶▶▶** (32) kauko-ohjaimessa niin monta kertaa kunnes haluamasi nopeus tulee näkyviin.

Pikasiirto taaksepäin

⇨ paina painikkeesta **◀◀◀** (32) kauko-ohjaimessa niin monta kertaa kunnes haluamasi nopeus tulee näkyviin.

Haun lopettamiseksi,

⇨ paina painikkeesta **PLAY** (33) kauko-ohjaimessa.

MP3-/WMA-KÄYTTÖ

Toiston keskeytys (Pause)

- ⇨ Paina painikkeesta **PAUSE** (12).
- Näyttöön ilmestyy tunnus "PAUSE".

Tauon lopettaminen

- ⇨ Paina tauon aikana painikkeesta **PLAY** (33).

Toisto jatkuu.

Diashow musiikilla

Voit soittaa CVX 02:llä myös musiikkilisiä diashowta. Sitä varten musiikki täytyy olla tallennettu MP3-/WMA-tiedostoina ja kuvat ".jpg"-formaattissa.

Kuvat ja musiikkikappaleet voidaan tallentaa yhteen hakemistoon tai erillisiin hakemistoihin.

Jos kuvat ja musiikki on tallennettu **yhteen** hakemistoon,

- ⇨ valitse hakemisto ja ensimmäinen kappale, jonka haluat kuulla, kuten kuvattu jaksossa "Hakemiston/kappaleen valinta".
- ⇨ Valitse painikkeilla **▲ ▼** (16) diashown ensimmäinen kuva.
- ⇨ Paina painikkeesta **OK** (15).

Hakemiston kuvat näkyvät ulkopuolisessa monitorissa diashowna. Kun viimeinen kuva on näytetty, diashow alkaa alusta hakemiston ensimmäisestä kuvasta.

Jos kuvat ja musiikki on tallennettu **erillisiin** hakemistoihin,

- ⇨ valitse hakemisto ja ensimmäinen kappale, jonka haluat kuulla, kuten kuvattu jaksossa "Hakemiston/kappaleen valinta".
- ⇨ Paina painikkeesta **<** (16), hakemistokuvaan vaihtaaksesi.
- ⇨ Valitse painikkeilla **▲ ▼** (16) hakemisto, jossa kuvat ovat.
- ⇨ Valitse painikkeilla **▲ ▼** (16) diashown ensimmäinen kuva.
- ⇨ Paina painikkeesta **OK** (15).

Hakemiston kuvat näkyvät ulkopuolisessa monitorissa diashowna. Kun viimeinen kuva on näytetty, diashow alkaa alusta hakemiston ensimmäisestä kuvasta.

DVD-asetus

Laitteen asetukset tarjoavat sinulle mahdollisuuden mukauttaa laitteen vaatimustesi mukaisesti.

Asetusvalikon kutsuminen

Asetusvalikon kutsumiseksi,

- ⇨ paina painikkeesta **SETUP** (31) kauko-ohjaimessa.

CVX 02:n näytössä näkyy "CODE" (suojatoiminto tahattoman asettamisen estämiseksi).

- ⇨ Vahvistukseksi paina CCU 02:ssa molemmista kierto-/painonupeista yhtäaikaan kunnes kuulet "piip"-äänen.

Asetusvalikko näkyy ulkopuolisessa monitorissa.

Asetukset asetusvalikossa

Asetusvalikko on jaettu viiteen alueeseen: General Setup, Audio-Setup, Video-Setup, Preference Page ja Password-Setup.

- ⇨ Valitse painikkeilla **<>** (16) kauko-ohjaimessa yksi viidestä alueesta asetusvalikossa.
- ⇨ Vahvista syöttösi painikkeella **OK** (15) kauko-ohjaimessa.

Valintamerkki (keltainen) tulee näkyviin ja on valitun valikon ensimmäisen merkinnän kohdalla.

- ⇨ Valitse painikkeilla **▲▼** (16) kauko-ohjaimessa haluamasi valikkokohta.

- ⇨ Vahvista syöttösi painikkeella **OK** (15) kauko-ohjaimessa.
- ⇨ Suorita säädöt painikkeilla **▲▼** (16) kauko-ohjaimessa.
- ⇨ Vahvista syöttösi painikkeella **OK** (15) kauko-ohjaimessa.

Jos haluat tehdä lisäasetuksia valikon toisilla alueilla:

- ⇨ Paina painikkeesta **<** (16) kauko-ohjaimessa palataksesi valikkoalueiden valintaan.

Asetusvalikosta poistuaksesi,

- ⇨ paina painikkeesta **SETUP** (31) kauko-ohjaimessa.

General Setup - yleiset asetukset

Yleisissä asetuksissa voit säätää liitetyn näytön tyyppiä.

Monitorin säätöjen valinta

Monitorin asetus tapahtuu valikkokohdassa "TV DISPLAY".

Käytettävissä ovat seuraavat monitorin säädöt:

- Normaali/LB: DVD-soitin on kytketty 4:3 monitoriin. Laajakuva näkyy kuvaruudulla koko leveydeltä, mutta kuvaruudun ala- ja yläreunassa näkyy musta kaistale.

- Normaali/PS: DVD-soitin on kytketty 4:3 monitoriin. Laajakuva näkyy kuvaruudun koko korkeudelta. Laajakuvan vasen ja oikea reuna leikataan automaattisesti.
- Wide: DVD-soitin on kytketty 16:9 monitoriin. Laajakuva näkyy kuvaruudulla täydessä laajuudessaan.

Ohje:

CVX 02 ri tue seuraavia toimintoja General Setupissa ja niitä ei voida muuttaa:

- Angle Mark
- Captions
- Priority

Älä yritä muuttaa näitä säätöjä.

Audio Setup - Äänisäädöt

Audio-asetuksessa voit säätää Dynamic Range Controlin (DRC).

Dolby Digital Setup - Dynamiikka-alueen kontrolli

DRC säädöt löydät kohdasta "Dynamic" kohdassa "Dolby Digital Setup".

Dynamic Range Control (Dynamiikka-alueen kontrolli) tarkoittaa sitä, että ero "koviein" ja "hiljaisten" äänien välillä mukautetaan. Hiljaisten äänien äänen-voimakkuutta nostetaan, kovia ääniä lasketaan. Laitteen DRC:llä voit säätää Dolby-ohjelman dynamiikkaa portaittain kohdasta "OFF" (päältä) kohtaan "Full" (maksimi). Valitse asetetus "Full" täyttää dynamiikkaa varten.

Ohje:

CVX 02 ri tue seuraavia toimintoja Video Setupissa ja niitä ei voida muuttaa:

- SPDIF Output
- PCM Channel
- LPCM OUT
- HDCD

Älä yritä muuttaa näitä säätöjä.

Video Setup - kuvasäädöt

Videosäädössä voit suorittaa eri asetuksia parasta mahdollista kuvatoistoa varten laitteeseen liitetyssä monitorissa.

Kuvan tarkkuuden asetus

Kuvan tarkkuuden säädöt löydät kohdasta "Quality" kohdassa "Sharpness".

Voit valita kuvan tarkkuutta varten asetusten "High" (korkea), "Medium" (keskitaso) ja "Low" (alhainen).

Kirkkaus

Kirkkauden säädöt löydät kohdasta "Quality" kohdassa "Brightness".

Voit säätää kirkkautta portaittain -20 - +20.

Sävykykyys

Sävykykyden säädöt löydät kohdasta "Quality" kohdassa "Contrast".

Voit säätää sävykykyttä portaittain -16 - +16.

Gammakorjaus

Gammakorjauksen säädöt löydät kohdasta "Quality" kohdassa "Gamma".

Voit sovittaa TFT-näyttöjen toistoa varten gammakorjauksen. Valitse asetusten "High" (korkea), "Medium" (keskitaso), "Low" (alhainen) ja "None" (ei mitään) välillä.

Väri

Värin säädöt löydät kohdasta "Quality" kohdassa "Hue".

Voit säätää väriä portaittain -9 - +9.

Värikyllästys (vain NTSC)

Värikyllästysten säädöt löydät kohdasta "Quality" kohdassa "Saturation".

Voit säätää värikyllästystä portaittain -9 - +9.

Luminanssi (vain NTSC)

Säädöt löydät kohdasta "Quality" kohdassa "Luma Delay".

Luminanssille voit valita asetusten "0T" ja "1T" välillä.

Preferences - suositut asetukset

Kohdassa "Preferences" voit säätää ulkopuolisen monitorin televisiostandardit, kytkeä Playback Controlin (PBC) päälle ja päältä, säätää suoistuimman toistokielen, valita tekstityksen suosikkikielen, säätää lapsilukon ja nollata laitteen.

Jos haluat kutsua suositut asetukset,

- ⇨ paina **kaksi kertaa** painikkeesta **STOP** ⁽¹³⁾ kauko-ohjaimessa.
- ⇨ Paina painikkeesta **SETUP** ⁽³¹⁾ kauko-ohjaimessa.
- ⇨ Valitse kauko-ohjaimen painikkeilla **<>** ⁽¹⁶⁾ tai nuolipainikkeilla laitteessa "Preferences Page".
- ⇨ Vahvista syöttösi painikkeella **OK** ⁽¹⁵⁾ kauko-ohjaimessa.

TV-laitteen väritelevisiostandardin säätö

Televisiostandardin asetus tapahtuu valikkokohdassa "TV TYPE" valikossa.

Parhaan mahdollisen kuvalaadun takaamiseksi, säädä laitteessa väritelevisiostandardi, jonka mukaan siihen liitetty monitori toimii.

"PAL" on Euroopassa "NTSC" Amerikassa/Aasiassa voimassaoleva väritelevisiostandardi.

Jos valitse säädön "Multi", lähetyksessä käytetään DVD:n standardia.

Playback Controlin kytkeminen päälle ja pois

PBC:n asetuksen löydät kohdasta "PBC".

Kun toiminto Playback Control (PBC) on päältä (Off), DVD:n kappaleet ja luvut soitetaan nousevassa järjestyksessä. Kun PBC on päällä (ON), DVD soiteetaan esiasetetuilla valikoilla ja loogisessa järjestyksessä.

Toistokielen valinta

Toistokielen asetus tapahtuu valikkokohdassa "Audio".

Voit esisäätää DVD:n suosituksen toistokielen. Kun valittu kieli on tallennettu DVD:lle, toisto alkaa esisäädetyllä kielellä.

Tekstityskielen valinta

Tekstityksen asetus tapahtuu valikkokohdassa "Subtitle".

Voit esisäätää tekstityksen suosituksen kielen. Kun tekstityksen valittu kieli on tallennettu DVD:lle, tekstitys näkyy esisäädetyllä kielellä.

DVD-valikon kielen valinta

DVD-valikon kielen asetus tapahtuu valikkokohdassa "Disc Menu".

Voit esisäätää valikkojen suosituksen kielen. Kun valikkojen valittu kieli on tallennettu DVD:lle, DVD:n valikot näkyvät esisäädetyllä kielellä.

Lapsilukko

Lapsilukon säädöt voit suorittaa valikkokohdassa "Parental".



Suosittellemme kuitenkin, että et suorita mitään säätöjä valikossa "Parental", koska muuten mahdolliset DVD-kohtaisia tietoja ei oteta huomioon.

Voit määrittellä laitteella niin kutsutun "Rating Levelin".

Rating Level tarkoittaa sitä, että jotkut DVD-levyt on varustettu koodilla, joka määrittelee ikärajan.

Jos asetat Rating Levelin, joka on laitteessa olevan DVD:n koodia pienempi, se toimii vain syötettyäsi "Rating Levelin".

Ohje:

Kaikki DVD-levyt eivät tue Rating Level-toimintaa.

Valikossa voit säätää, mitä elokuvia laitteella saadaan katsoa. Tämä luokittelu perustuu Yhdysvaltojen elokuvateollisuuden liiton (MPAA) tietoihin.

Valittavanasi on:

1 KID SAF: sallittu lapsille

2 G: sallittu lapsille

3 PG: elokuvaa suositellaan katsottavaksi aikuisen läsnäollessa.

4 PG 13: elokuvaa suositellaan katsottavaksi aikuisen läsnäollessa, kielletty alle 13-vuotiailta.

5 PG-R: vain nuorisolle aikuisen läsnäollessa. Kielletty lapsilta, sisältää väkivaltaisia kohtauksia, sopimatonta kieltä jne.

6 R: kielletty nuorilta, sisältää väkivaltaisia kohtauksia, sopimatonta kieltä jne.

7 NC 17: sisältö ei sovi alle 17-vuotiaille lapsille.

8 ADULT: sisältö vain aikuisille.

Säätöjen nollaus

Henkilökohtaisten säätöjen nollaus voidaan suorittaa valikkokohdassa "Default".

Voit poistaa kaikki henkilökohtaiset säädöt ja laatia tehdasasetukset uudelleen.

Password Setup

Ei tueta CVX 02:ssa.

Tekniset tiedot

Käyttöjännite: 12 V
CPA:n kautta

Lähtötaso: max. 4,0 V

DVD-asema

Aluekoodi: katso tarra laitteessa

Tuetut formaatit: DVD±R (ei DL), DVD±RW (ei DL), DVD-MP3/-WMA, VCD, SVCD, JPEG, ääni-CD (CDDA), CD-R, CD-RW, MP3/-WMA-CD.

Shock Memory

DVD: 2 - 3 sek.
VCD/SVCD: 5 sek.
CDDA: 22 sek.
MP3/WMA: 12 sek.

Portit: analoginen video, analoginen ääni

Tuetut Videonormit: PAL, NTSC

DVD/CD

Äänitoistoalue: 20 - 20 000 Hz

Oikeus muutoksiin pidätetään!

KUMANDA ELEMANLARI


Cihazdaki kumanda elemanları

- ① Kızılötesi alıcısı.
- ② DVD/CD kanalı.
- ③ ▲ tuşu, takılan DVD/CD'nin cihazdan çıkarılması için.
- ④ **AM** tuşu, Avrupa ülkelerinde MW ve LW frekans bantları arasında geçiş yapmak için. AM işletiminin NAFTA ülkelerinde (ABD, Kanada ve Meksika) devreye alınması için.
- ⑤ **TA** tuşu, trafik yayını önceliğini açar/kapatır.
- ⑥ **MON** tuşu, CPA sistem amplifikatörüne bağlı ekranların açılması/kapatılması için.
- ⑦ **FM2** tuşu, FM hafıza düzlemi 2 seçimi için.
- ⑧ **FM1** tuşu, FM hafıza düzlemi 1 seçimi için.
- ⑨ **FM•TS** tuşu, FMTS hafıza düzleminin seçilmesi ve Travelstore (otomatik program kaydı) fonksiyonunun seçilmesi için (uzun süreli basma).
- ⑩ Ekran
- ⑪ **1 - 6** tuşları, hafıza yerleri 1 -6 seçimi ve hafıza yerlerine istasyonların kaydedilmesi için.

Not:

CVX 02'nin AM ④, TA ⑤, FM2 ⑦, FM1 ⑧, FM•TS ⑨ ve 1 - 6 ⑪ tuşları, CCU 02 fonksiyonlarını kumanda eden tuşlardır ve CCU 02 kullanım kılavuzunda açıklanmaktadır.

Uzaktan kumanda fonksiyon tuşları

- ⑫ **PAUSE**, DVD/CD'ye ara vermek için.
- ⑬ **STOP**, DVD/CD'yi durdurmak için
- ⑭ **◀▶** tuşları, CD işletiminde parça seçimi; DVD işletiminde bölüm seçimi için.
- ⑮ **yön** tuşu, DVD işletiminde menü girişlerinin onaylanması için. TravelPilot'un (sadece TravelPilot Coach Professional bağlı ise) uzaktan kumandadaki **OK** tuşu ile uygundur.
- ⑯ **yön tuşları**, fonksiyon seçilen kaynağa bağlıdır. DVD menülerinde, MP3 işletiminde ve navigasyonda seçim işaretinin yerini kaydırmak için.
- ⑰ **ESC**, DVD işletiminde menülerden çıkmak için. TravelPilot'un (sadece TravelPilot Coach Professional bağlı ise) uzaktan kumandadaki **ESC** tuşu  ile uygundur.

- 18 **VIDEO**, kabin bölümünde "Video" kaynak seçimi için.
- 19 **NAV**, kabin bölümünde "Navigasyon" kaynak seçimi için. IR uzaktan kumanda ile navigasyon kullanılabilir.
- 20 **TRAF**, TravelPilot'un (sadece TravelPilot Coach Professional bağlı ise) uzaktan kumandanın trafik yoğunluğu işlem tuşu ile uygundur.
- 21 **CDC**, kabin bölümü için (sadece CD değiştirici bağlı ise) "CD değiştirici" kaynak seçimi için.
- 22 **MAP**, kabin bölümünde (sadece TravelPilot Coach Professional bağlı ise CLX veya RGB/FBAS dönüştürücü ile bağlantılı olarak) navigasyon haritasının gösterilmesi için
- 23 **INFO**, sürüş uyarılarının tekrarlanması için TravelPilot uzaktan kumandasındaki (sadece TravelPilot Coach Professional bağlı ise) "i" tuşu ile uygundur.
- 24 **VOL- ve VOL+ tuşları**, ses seviyesi ayarı.
- 25 **0 - 9 sayısal tuşları**, güncel olarak ayarlı bir frekans bandında kayıtlı bir istasyonun 1 - 6 seçimi, ayrıca CD ve MP3 işletiminde parça seçimi için (güncel dizinde MP3 işletiminde parça seçimi için).
- 26 **CD**, kabin bölümünde "CD" kaynak seçimi için (CCU 02'nin dahili sürücüsü).
- 27 **RADIO**, kabin bölümünde "Radio" kaynak seçimi için.
- 28 **DVD**, kabin bölümünde "DVD" kaynak seçimi için (CVX 02'nin dahili sürücüsü).
- 29 **TV**, kabin bölümünde "TV" kaynak seçimi için (sadece TV alıcısı bağlı ise).
- 30 **MENU**, takılı bir DVD ana menüsünün gösterilmesi için.
- 31 **SETUP**, CVX 02'de DVD ayar menüsünün gösterilmesi için.
- 32 **◀◀▶▶ tuşları**, DVD/CD işletiminde geriye/ileriye doğru hızlı arama için.
- 33 **PLAY**, DVD/CD işletiminin başlatılması için.
- 34 **LIGHT**, uzaktan kumanda tuş aydınlatmasının açılması için.

İÇİNDEKİLER

Genel bilgiler	197	MP3/WMA işletimi	204
Trafik emniyeti	197	MP3/WMA CD hazırlığı	204
Açma/kapama	197	MP3/WMA işletimini başlatma	205
Ses seviyesini ayarlama	197	Dizin/parça seçimi	206
Uzaktan kumanda	197	Hızlı arama işlemi	206
Bölgesel kod	198	İşletimi kesmek (ara verme)	207
Lisans	198	Müzikli Dia gösterisi/Slide gösterisi	207
DVD işletimi	199	DVD uyarı	208
DVD/CD takma/işletimi başlatma .	199	Setup (ayarlar) menüsünün çağırılması	208
DVD işletimini başlatma	199	Setup (ayarlar) menüsünde ayarlamalar	208
İleri/geri hızlı işletim	199	General Setup - genel ayarlar	208
Yavaş gösterim	200	Audio Setup - Ton ayarları	209
Film karesi	200	Video Setup - Görüntü ayarları ..	209
Sabit görüntü	200	Preferences - Tercih edilen ayarlar	210
İşletimin kesilmesi	200	Şifre uyarı	212
Bölüm atlama	201	Teknik veriler	212
DVD başlangıcında işletimin devam etmesi	201	DVD sürücüsü	212
DVD/CD çıkarma	201	DVD/CD	212
DVD ana menüsü	202		
Menü girişlerinin seçilmesi	202		
DVD ana menüsünden çıkmak ..	202		
DVD ana menüsünün tekrar çağırılması	202		
Audio-DVD'lerin işletimi	203		
Ekranları kapatmak	203		
Ekranları tekrar açmak	203		
CD işletimi	203		
CD işletimini başlatmak	203		
Parça/Track seçimi	203		
Hızlı arama işlemi (duyulur şekilde)	204		
İşletimi kesmek (ara verme)	204		

Genel bilgiler

Cihazınızı çalıştırmadan önce bu kullanım kılavuzunu ayrıntılı şekilde okuyunuz ve cihazı iyice tanıyınız. Daha sonra gerekli olabileceği bu kullanım kılavuzunu için aracınızda muhafaza ediniz.

Cihazınızın kullanımı veya servis ile ilgili bunun dışında sorularınız olursa lütfen ülkenizdeki telefon hotline'ına başvurunuz (farklı ülkelerde ücretli olabilir). Çağrı numaralarını, bu rehberin arka yüzünde bulabilirsiniz.

Trafik emniyeti

Trafik emniyeti en önemli faktördür. Cihazınızı sadece trafik şartları buna izin veriyorsa kullanınız. Sürüş başlamadan önce cihazı iyice tanıyınız. Araçta polis, itfaiye ve kurtarma hizmetlerinin akustik ikaz sinyalleri zamanında algılanabilmelidir. Bu nedenle sürüş esnasında programınızı uygun bir ses seviyesinde dinleyiniz.

CVX 02, sadece CCU 02 cihazı ile çalıştırılabilen radyo ve gösterge alanı (ekran) için ilave kumanda tuşları olan bir DVD cihazıdır. CVX 02 kullanımı, CCU 02 kullanımını geliştirir.

Not:

CVX 02, CCU 01 ile uyumlu değildir.

Açma/kapama

CVX 02 cihazı CCU 02 ile birlikte açılır ve kapatılır.

Ses seviyesini ayarlama

Ses seviyesi ayarı CCU 02 cihazı ile yapılır.

Uzaktan kumanda

CVX 02'i ilk defa çalıştırıyorsanız pillerini uzaktan kumandaya takmalısınız.

Pillerin takılması

1. Kapağını çıkararak pil bölmesini açınız.
2. Pil ebadı: AAA büyüklüğünde iki adet pil, LR03 Micro tip. Pilleri takmadan önce lütfen kutuplarının pil bölümünde gösterildiği gibi pozisyonlandığından emin olunuz. Pilleri yerleştiriniz.
3. Pil bölmesini kapatınız.

Not:

Kullanılmış pilleri ev tipi çöpe atmayınız, ilgili toplama alanlarına götürünüz.

Uzaktan kumandayı çalıştırma

Uzaktan kumandayı cihazın ön tarafındaki kızılötesi alıcısına ① doğrultunuz.

Kullanım açısı: Cihazın ön tarafında IR alıcısının ön tarafından her yönde 30°.

Birlikte teslim edilen uzaktan kumanda ile DVD/CD işletiminin bütün fonksiyonlarını ve yolcu bölümü (kabin) için bağlı cihazların ana fonksiyonlarını kumanda edebilirsiniz.

GENEL BİLGİLER



DVD/CD sürücüsünde arıza tehlikesi!

8 cm çaplı Mini DVD'ler/Single CD'ler ve kenarları yuvarlak olmayan CD'ler/DVD'ler (Shape CD'ler) kullanılamaz.

Uygun olmayan DVD'ler/CD'ler sebebiyle DVD/CD sürücünde oluşan hasarlar için hiç bir sorumluluk kabul edilmez.

Bölgesel kod

Kod	Bölge
1	ABD ile Kuzey Amerika ve Kanada.
2	Japonya, Avrupa (Doğu Avrupa değil), Yakın Doğu, Güney Afrika.
3	Kore ve Güneydoğu Asya.
4	Avustralya ile Okyanusya, Yeni Zelanda, Orta ve Güney Afrika.
5	Hindistan, Doğu Avrupa, Afrika ve Rusya.
6	Çin.
All	Bütün bölgeler

CVX 02 ve DVD'ler ilgili ülke için geçerli olan bölgesel kod ile tanımlanmıştır. Cihazınızda bölgesel kodu gösteren bir etiket bulunmaktadır.

Bu cihaz, satışı yapılan ülkede/bölgede geçerli olan bölgesel koda ayarlanmıştır.

Bir DVD, farklı bir bölgesel kod ile çalıştırılmaz.

Bu cihaz ile aşağıdaki veri taşıyıcılarını/ dosya formatlarını çalıştırabilirsiniz:

- DVD±R, DVD±RW, DVD MP3/ WMA, bkz. "DVD işletimi" bölümü.
- Audio CD'ler, CD R, CD RW, bkz. "CD işletimi" bölümü.
- MP3/WMA CD'leri, bkz. "MP3/WMA işletimi" bölümü.

Lisans

Dolby Laboratuvarları lisansı ile üretilmiştir. "Dolby", "Pro Logic" ve çift D sembolü, Dolby Laboratuvarları ticari markasını temsil eder.

Bu ürünün içerisinde telif haklarından doğan ve ABD patent yasalarıyla korunan teknolojiler bulunmaktadır. Ürünün telif hakları Macrovision Corporation ve diğer telif hakkı sahiplerine aittir. Telif hakları yasalarıyla korunan bu teknolojinin kullanımı için Macrovision Corporation'den izin alınmak zorundadır ve Macrovision Corporation tarafından özellikle başka türlü bir kullanım için izin verilmediği sürece, ancak özel kullanım ve kısıtlı çerçeveler dahilindeki gösterimler için tasarlanmıştır.

DVD işletimi

DVD/CD takma/işletimi başlatma

Sürücüde DVD/CD yoksa,

- ⇨ cihazı CCU 02 ile açınız.
- ⇨ DVD'yi yazılı tarafı üstte olacak şekilde kuvvet harcamadan bir direnç fark edinceye kadar sürücü 2'ye itiniz.

DVD otomatik olarak sürücüye çekilir.

DVD'nin içeriye çekilmesi engellenmemeli veya desteklenmemelidir.

Takılan DVD'ye bağlı olarak işletim başlar veya DVD ana menüsü gösterilir.

Sürücüde önceden bir DVD/CD varsa,

- ⇨ CCU 02'de (kabin veya kokpit için) CVX 02 video kaynağı olarak seçilene kadar **VIDEO** tuşuna basınız veya uzaktan kumandada CVX 02'yi kabin bölümü için kaynak olarak seçmek için **DVD** (28) tuşuna basınız.

İşletim, kaldığı yerden başlar.

DVD işletimini başlatma

İstedığınız DVD'yi yükledikten sonra DVD menüsü gösterilir veya işletim başlar. Takılan DVD'ye bağlıdır.

- ⇨ Uzaktan kumandada **PLAY** (33) tuşuna basınız veya uzaktan kumandanın (16) ok tuşlarıyla seçme işaretini, filmi başlatan menü noktasına hareket ettiriniz (örn. "FILM BAŞLATMA", "ANA FILM" vs.) ve işletimin başlatılması için **OK** (15) tuşuna basınız.

Ekranı bölüm (Chapter) ve bölüm numarası görüntülenir.

İleri/geri hızlı işletim

DVD 2 kat, 4 kat, 8 kat, 16 kat ve 32 kat hızda ileri veya geri alınabilir (DVD'ye bağlı, bazı DVD'lerde maks. 16 kat hızlı oynatma yapılabilir).

DVD'nin ileri veya geri hızlı işletilmesi için,

- ⇨ istenen hız gösterilinceye kadar uzaktan kumandadaki ►► veya ◀◀ (32) tuşuna basınız.

İleri/geri hızlı işletimi sonlandırmak İleri hızlı işletimi sonlandırmak için,

- ⇨ uzaktan kumandadaki **PLAY** (33) tuşuna basınız.

DVD normal hızda işletilir.

DVD İŞLETİMİ

Yavaş gösterim

DVD ileri veya geri düşük hızla (1/2, 1/4, 1/8, 1/16) işletilebilir.

- ⇒ Önce uzaktan kumandadaki **PAUSE** (12) tuşuna basınız.
- ⇒ İleriye yavaş gösterim için uzaktan kumandadaki ►► (32) tuşuna

veya

- ⇒ geriye yavaş gösterim için ◀◀ (32) tuşuna basınız.

◀◀ / ►► (32) tuşuna bir defa bastıktan sonra yarım hızda (1/2) çalıştırılır.

Tuşa bir sonraki basmalarda hız azalmaya devam eder (1/4, 1/8 ve 1/16).

DVD'nin tekrar normal hızda çalıştırılması için,

- ⇒ uzaktan kumandadaki **PLAY** (33) tuşuna basınız.

Film karesi

Bir DVD filmini durdurabilir ve film karelerini (Frames) izleyebilirsiniz.

- ⇒ Önce uzaktan kumandadaki **PAUSE** (12) tuşuna basınız.
- ⇒ Bir sonraki film karesinin görüntülenmesi için bir veya daha fazla ►► (14) tuşuna basınız

veya

- ⇒ önceki film karesinin görüntülenmesi için ◀◀ (14) tuşuna basınız.

İşletime devam etme

- ⇒ Uzaktan kumandadaki **PLAY** (33) tuşuna basınız.

DVD tekrar devam eder.

Sabit görüntü

- ⇒ İşletim sırasında uzaktan kumandadaki **PAUSE** (12) tuşuna basınız.

İşletim durur ve ekran sabit bir görüntü olarak donar.

İşletime devam etme

Devam etmek için

- ⇒ uzaktan kumandadaki **PLAY** (33) tuşuna basınız.

İşletimin kesilmesi

- ⇒ Uzaktan kumandadaki **STOP** (13) tuşuna basınız.

DVD kesilir, cihazın start ekranı ve "PRESS PLAY KEY TO CONTINUE" metni görüntülenir.

İşletime devam etme

- ⇒ Uzaktan kumandadaki **PLAY** (33) tuşuna basınız.

DVD tekrar devam eder.

Bölüm atlama

DVD'de birden fazla bölüm (Chapter) bulunabilir.

Bir sonraki veya başka bir bölüme geçmek için,

⇒ uzaktan kumandada bir veya daha fazla ►► (14) tuşuna basınız.

İşletim bir sonraki veya ondan sonraki bölümün başına geçer.

Güncel veya daha önceki bir bölümün başına geçmek için,

⇒ uzaktan kumandada bir veya daha fazla ◀◀ (14) tuşuna basınız.

İşletim güncel veya daha önceki bir bölümün başına geçer.

DVD başlangıcında işletimin devam etmesi

⇒ Uzaktan kumandada **iki defa STOP** (13) tuşuna basınız.

⇒ Uzaktan kumandadaki **PLAY** (33) tuşuna basınız.

İşletim, bölüm başlangıcından tekrar devam eder.

Not:

Bazı DVD'lerde bu, DVD ana menüsüdür.

DVD/CD çıkarma

⇒ DVD/CD kanalının yanındaki veya uzaktan kumandadaki ▲ (3) tuşunu basılı tutunuz.

DVD/CD dışarı sürülür.

⇒ DVD/CD'yi kanaldan alınız.

Notlar:

- Dışarı itilen DVD/CD, 10 saniye sonra otomatik olarak tekrar içeri çekilir.
- Başka bir audio kaynağı aktifse de DVD/CD'lerin dışarı çıkarılmasını sağlayabilirsiniz.

DVD İŞLETİMİ

DVD ana menüsü

Bir DVD takarsanız ve işletim başlarsa DVD ana menüsü harici ekranda otomatik olarak belirir.

Not:

Ana menünün hangi seçenekleri sunduğu, ilgili DVD ana menüsüne bağlıdır.

Menü girişlerinin seçilmesi

DVD'lerde örn. "Filmi başlatma", "Bölüm seçimi" vs. gibi çeşitli seçenekler arasında seçim yapılabilen menüler sunulmaktadır.

Menü girişleri arasında seçim yapmak için,

⇨ uzaktan kumandadaki **▲ ▼ / <>**
⑩ ok tuşlarından birine basınız.

Menü girişini onaylamak için,

⇨ uzaktan kumandada **OK** ⑮ tuşuna basınız.

DVD ana menüsünden çıkmak

DVD ana menüsünde örn. filmin gösterilmesi gibi ilgili bir seçim yaptığınızda menüden otomatik olarak çıkarsınız ve işletim başlatılır.

DVD ana menüsünün tekrar çağırılması

DVD işletimini istediğiniz her zaman sonlandırabilir ve ana menünün gösterilmesini sağlayabilirsiniz.

⇨ Uzaktan kumandada **MENU** ③① tuşuna basınız.

Audio-DVD'lerin işletimi

CVX 02 ile Audio-DVD'leri de çalıştırabilirsiniz. Audio DVD'lerinde, eğer destekliyorsa önceden açıklanan fonksiyonlar kullanılabilir.

Ekranları kapatmak

Bir audio DVD dinliyorsanız sistem güçlendiricisi vasıtasıyla CPA'ya bağlı ekranı manüel kapatabilir veya bağlı Flip-down ekranın katlanmasını sağlayabilirsiniz.

⇒ Cihazda **MON** (6) tuşuna basınız.
Ekran "MON OFF" görüntülenir.

Not:

CCU 02'de kabin veya kokpit için bir video kaynağı seçilmişse ekran otomatik olarak devreye alınır. Ekranları MON tuşu ile manüel kapatmışsanız fonksiyonu senkronize etmeniz durumunda ekranlar otomatik olarak açılır ve tekrar kapanır. Bunun için cihazda **MON** (6) tuşunu, onaylama için bir "Bip" sesi duyuncaya kadar basılı tutunuz.

Ekranları tekrar açmak

⇒ Kapattıktan sonra ekranları **MON** (6) tuşu ile manüel tekrar açabilirsiniz.

Ekran "MON ON" görüntülenir.

CD işletimi

Bu cihaz ile piyasada satılan 12 cm çaplı Audio CD'leri, CD-R'leri (yazılabilir CD) ve CD-RW'leri (tekrar yazılabilir CD) çalıştırabilirsiniz. Çalma esnasında problemleri önlemek için CD'leri 16 kattan daha hızlı yazmayınız.

Kusursuz fonksiyon için sadece Compact-Disc logosu olan CD'leri tercih ediniz. Kopyalama koruması olan CD'lerin çalınmasında zorluklar meydana gelebilir. Blaupunkt, kopyalama koruması olan CD'lerin kusursuz çalışmasını garanti edemez.

DVD ve Audio CD'ler hariç MP3/WMA müzik dosyaları olan CD'ler de bu cihaz ile çalınabilir. Bunun için "MP3 işletimi" bölümünü okuyunuz.

CD işletimini başlatmak

⇒ Çalışmaya başlaması için uzaktan kumandadaki **PLAY** (33) tuşuna basınız.

Parça/Track seçimi

⇒ Bir sonraki veya önceki parçayı seçmek için uzaktan kumandadaki **▶▶** veya **◀◀** (14) tuşuna basınız.
◀◀ (14) tuşuna bir defa basıldığında güncel parça yeniden başlatılır.

Hızlı arama işlemi (duyulur şekilde)

Uzaktan kumanda ile çeşitli hızlarda (2 kat, 4 kat, 8 kat, 16 kat ve 32 kat) hızlı arama yapabilirsiniz.

Not:

Hızlı aramanın hızı bu sırada ekranda ve bağlı bir ekranda görüntülenir.

İleriye doğru hızlı arama için

⇒ istenen hız gösterilinceye kadar ►► (32) tuşuna basınız.

Geriye doğru hızlı arama için

⇒ istenen hız gösterilinceye kadar ◀◀ (32) tuşuna basınız.

Arama işlemi sona erdirmek için,

⇒ uzaktan kumandadaki **PLAY** (33) tuşuna basınız.

İşletimi kesmek (ara verme)

⇒ **PAUSE** (12) tuşuna basınız.

Ekranda "PAUSE" belirir.

Pause fonksiyonunun kaldırılması

⇒ Pause esnasında **PLAY** (33) tuşuna basınız.

Çalma işlemi devam eder.

İşletimi, uzaktan kumandanın **PAUSE** (12) tuşu ile de kesebilir ve devam ettirebilirsiniz.

MP3/WMA işletimi

CVX 02 ile MP3/WMA müzik dosyaları olan DVD, CD R ve CD RW'leri de çalabilirsiniz. MP3 ve WMA dosyalarının çalınması için kullanımı aynıdır.

Not:

Online-Music marketlerden alınan Digital Rights Management (DRM) olan WMA dosyaları bu cihaz ile çalınmaz.

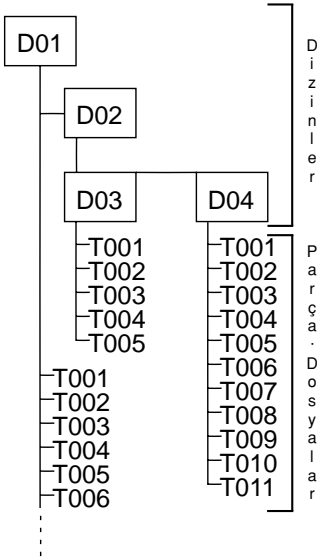
MP3/WMA CD hazırlığı

DVD/CD yazma, DV/DCD yazma yazılımı ve DVD/CD ham maddesi kombinasyonu sebebiyle CD'lerin işletiminde aksaklıklar meydana gelebilir. Sizin tarafınızdan yakılan DVD/CD'lerde problemler meydana gelmesi durumunda DVD/CD ham maddesi tipini, diğer bir üreticinin ürünü ile veya ham maddenin başka bir rengi ile değiştirebilirsiniz. Çalma esnasında problemleri önlemek için DVD/CD'leri 16 kattan daha hızlı yazmayınız.

DVD/CD formatı ISO 9660 seviye 1 veya seviye 2 ya da Joliet olmalıdır. Diğer tüm formatlar güvenilir şekilde çalınmaz.

Bir DVD/CD'de maksimum 254 dizin bulunabilir. Bu dizinlerin her biri bu cihaz ile seçilebilir.

Bu cihaz ile bir dizinde maks. 599 MP3 dosyası yönetilebilir. DVD/CD başına maks. dosya adedi 150.000'dir ve alt alta maks. beş dizin açılabilir.



Her dizin PC ile düzenlenebilir. CD yazma yazılımınıza uygun olarak dizinleri ve parçaları/dosyaları tanımlayınız. Konu hakkındaki bilgileri yazılımın kullanım kılavuzunda bulabilirsiniz.

Not:

Dizinleri ve parça ismi/dosyaları belirlenirken noktalı harfler ve özel işaretler kullanılmamalıdır. Parça ismi ve dizin isimleri için en fazla 32 karakter kullanınız (dosyanın ".MP3" veya "WMA" uzantısı dahil).

MP3 parçalarında yorumcu, parça ve albüm ismi gibi ilave bilgiler de bulunabilir (ID3 tanım no). Bu cihaz 1 versiyonunun ID3 tanım no'larını bağlı bir ekranda gösterebilir.

Audio dosyalarından MP3 dosyalarının oluşturulması (kodlanması) sırasında en fazla 320 kbit/s olan bit oranları kullanılmalıdır. Değişken bit oranları ile kodlama yapmanız durumunda 8 - 320 kBits/s kullanabilirsiniz.

Bu cihazda kullanılması için MP3 dosyalarının sonunda ".MP3" uzantısı bulunmalıdır.

Notlar:

Hatasız şekilde çalınmasını sağlamak için,

- ".MP3" dosya uzantılı olarak başka MP3 dosyalarını kullanmaya çalışmayınız ve çaldırmayınız! Bu geçersiz dosyalar çalma sırasında göz ardı edilir.
- Kusursuz şekilde çalışmasını sağlamak için MP3 dosyası olmayan "karışık" CD'leri kullanmayınız.

MP3/WMA işletimini başlatma

MP3/WMA işletimi, normal DVD/CD işletimi gibi başlatılır. Bunun için "DVD işletimi" bölümünde "DVD/CD yerleştirme/İşletimin başlatılması" kısmını okuyunuz".

Bir ekran bağlamanız durumunda - DVD/CD okunduktan ve MP3/WMA işletimi başlatıldıktan sonra - aşağıdaki bilgiler görüntülenir:

- Parça numarası ve dizindeki parça adedi
- Dosyanın bit oranı

MP3/WMA İŞLETİMİ

- Geçen süre ve parçanın toplam süresi
- Dizin ismi
- Sol sütunda dizindeki parçaların listesi
- Sağ sütunda ID3 tanım numaralarından (sadece DVD/CD'de mevcutsa) MP3 bilgileri.

Dizin/parça seçimi

Uzaktan kumanda ile MP3/WMA işletiminde dizinleri ve parçaları doğrudan seçebilirsiniz. Bunun için harici bir ekran gereklidir.

Dizin seçimi

Uzaktan kumanda ile bir dizin seçmek için,

⇨ seçme işareti dizin sembolünde duruncaya kadar **▲** (16) tuşuna basınız.

⇨ **OK** (15) tuşuna basınız.

Dizin listesi harici ekranda görüntülenir.

⇨ İstlenen dizini işaretlemek için **▼** veya **▲** tuşuna (16) basınız.

⇨ **OK** (15) tuşuna basınız.

Dizinin parça listesi görüntülenir.

⇨ Dizde bir parçayı işaretlemek için **▼** veya **▲** tuşuna (16) basınız.

⇨ **OK** (15) tuşuna basınız.

İstlenen parça başlatılır.

Parçanın çalınması sırasında **<** (16) tuşu ile dizin görünümüne geçebilir ve **>** (16) tuşu ile dizin görünümünden parça görünümüne geri dönebilirsiniz.

Aynı dizinde parça seçimi

⇨ İstlenen parçanın numarasını doğrudan uzaktan kumandadaki **0** ile **9** (25) arasındaki sayısal tuşlarla giriniz.

⇨ **OK** (15) tuşuna basınız.

İstlenen parça başlatılır.

Veya

güncel dizinde yukarıya veya aşağıya doğru başka bir parçaya/dosyaya geçiş yapmak için,

⇨ bir veya daha fazla **◀◀** veya **▶▶** (14) tuşuna basınız.

Hızlı arama işlemi

Uzaktan kumanda ile çeşitli hızlarda (2 kat, 4 kat, 8 kat, 16 kat ve 32 kat) hızlı arama yapabilirsiniz.

İleriye doğru hızlı arama için

⇨ istenen hız gösterilinceye kadar **▶▶** (32) tuşuna basınız.

Geriye doğru hızlı arama için

⇨ istenen hız gösterilinceye kadar **◀◀** (32) tuşuna basınız.

Arama işlemini sona erdirmek için,

⇨ uzaktan kumandadaki **PLAY** (33) tuşuna basınız.

İşletimi kesmek (ara verme)

⇒ **PAUSE** (12) tuşuna basınız.

Ekranda "PAUSE" belirir.

Pause fonksiyonunun kaldırılması

⇒ Pause esnasında **PLAY** (33) tuşuna basınız.

Çalma işlemi devam eder.

Müzikli Dia gösterisi/Slide gösterisi

CVX 02 ile müzikli Dia gösterilerini çalabilirsiniz. Bunun için müzikler MP3/WMA dosyaları olarak ve görüntüler ".jpg" formatında kaydedilmiş olmalıdır.

Görüntü ve müzik parçaları tek bir dizinde veya ayrı dizinlerde kayıtlı olabilir.

Görüntü ve müzik **tek bir** dizinde kayıtlıysa,

⇒ dizini ve dinlemek istediğiniz parçayı "Dizin/parça seçimi" bölümünde açıkladığı gibi seçiniz.

⇒ Dia gösterisi için ilk görüntüyü **▲ ▼** (16) tuşlarıyla seçiniz.

⇒ **OK** (15) tuşuna basınız.

Dizindeki görüntüler, sırayla harici ekranlarda bir dia gösterisi olarak görüntülenir. Dia gösterisi ilk görüntü gösterildikten sonra tekrar dizindeki ilk resimden başlayarak tekrarlanır.

Görüntü ve müzik **ayrı** dizinlerde kayıtlıysa,

⇒ dizini ve dinlemek istediğiniz parçayı "Dizin/parça seçimi" bölümünde açıkladığı gibi seçiniz.

⇒ Dizin görünümüne geçmek için **<** (16) tuşuna basınız.

⇒ Görüntülerin bulunduğu dizini **▲ ▼** (16) tuşlarıyla seçiniz.

⇒ Dia gösterisi için ilk görüntüyü **▲ ▼** (16) tuşlarıyla seçiniz.

⇒ **OK** (15) tuşuna basınız.

Dizindeki görüntüler, sırayla harici ekranlarda bir dia gösterisi olarak görüntülenir. Dia gösterisi ilk görüntü gösterildikten sonra tekrar dizindeki ilk resimden başlayarak tekrarlanır.

DVD AYARI

DVD ayarı

Bu cihazın ayarları, cihazın taleplerinize uyarlanması doğrultusunda bir çok olanak sağlar.

Setup (ayarlar) menüsünün çağırılması

Setup menüsünün çağırılması için,

⇒ uzaktan kumandadaki **SETUP** (31) tuşuna basınız.

CVX 02 ekranında "CODE" (istenmeyen ayar değişikliği için koruma fonksiyonu) görüntülenir.

⇒ Onaylama için CCU 02'de her iki döner/basma düğmesine bir "bip" sesi duyulana kadar aynı anda basınız.

Setup menüsü harici ekranda görüntülenir.

Setup (ayarlar) menüsünde ayarlamalar

Setup menüsü beş bölüme ayrılmıştır: Genel Setup, Audio Setup, Video Setup, Preference Page ve Password Setup.

⇒ Uzaktan kumandanın **<>** (16) tuşlarıyla beş bölümden birini ayar menüsünde seçiniz.

⇒ Uzaktan kumandadaki **OK** (15) tuşu ile girişi onaylayınız.

Seçme işareti (sarı) görüntülenir ve seçilen menünün ilk girişinde bulunur.

⇒ Uzaktan kumandanın **^ v** (16) tuşlarıyla istenen alt menüyü seçiniz.

⇒ Uzaktan kumandadaki **OK** (15) tuşu ile girişlerinizi onaylayınız.

⇒ Ayarlarınızı uzaktan kumandanın **^ v** (16) tuşlarıyla yapınız.

⇒ Uzaktan kumandadaki **OK** (15) tuşu ile girişlerinizi onaylayınız.

Ayarlarınızı menünün diğer alanlarında yapmak istiyorsanız:

⇒ Menü alanlarındaki seçime geri dönmek için uzaktan kumandanın **<** (16) tuşuna basınız.

Setup (ayar) menüsünden çıkmak için,

⇒ uzaktan kumandadaki **SETUP** (31) tuşuna basınız.

General Setup - genel ayarlar

Genel ayarlarda bağlı ekranın tipini ayarlayabilirsiniz.

Ekran ayarını seçme

Ekran ayarı "TV DISPLAY" menü noktasında yapılır.

Aşağıdaki ekran ayarları kullanıma sunulmuştur:

- Normal/LB: DVD-Player, 4:3 ekrana bağlı. Büyük görüntü ekranda üstte ve altta geniş siyah şerit ile gösterilir.
- Normal/PS: DVD-Player, 4:3 ekrana bağlı. Geniş görüntü ekranın yüksekliğini tam kaplayacak şekilde gösterilir. Geniş görüntünün sol ve sağ kenarı otomatik olarak kesilir.

- Wide: DVD-Player, 16:9 ekrana baęlı. Geniř grnt ekranda tam ebadı ile gsterilir.

Not:

Őu fonksiyonlar General Setup'ta (genel ayarlar) CVX 02 tarafından desteklenmez ve deęiřtirilemez:

- Angle Mark
- Captions
- Priority

Ltfen bu ayarları deęiřtirmeyi denemeyiniz.

Audio Setup - Ton ayarları

Audio Setup'ta Dynamic Range Control (DRC) ayarlayabilirsiniz.

Dolby Digital Setup - Dinamik kapsam adaptasyonu

DRC iin ayarlamayı "Dolby Digital Setup"ta "Dynamic" altında bulabilirsiniz.

Dynamic Range Control (Dinamik kapsam adaptasyonu), "yksek sesli" ve "aak sesli" tonlar arasındaki farkın uyarlanması demektir. Aak sesli tonların ses seviyesi artırılır, yksek sesli tonlar aaltılır. Cihazın DRC'si ile bir Dolby programın dinamięini "OFF" (kapalı) ile "Full" (maksimum) arasındaki kademelerde ayarlayabilirsiniz. Tam dinamik aralık adaptasyonu iin "Full" ayarlamasını seiniz.

Not:

Őu fonksiyonlar Video Setup'ta CVX 02 tarafından desteklenmez ve deęiřtirilemez:

- SPDIF Output
- PCM Channel
- LPCM OUT
- HDCD

Ltfen bu ayarları deęiřtirmeyi denemeyiniz.

Video Setup - Grnt ayarları

Video-Setup'ta baęlı ekrandaki en iyi grnt kalitesi iin eřitli ayarlar yapabilirsiniz.

Grnt netlik ayarı

Grnt netlik ayarını "Sharpness" altında "Quality" de bulabilirsiniz.

Grnt netlięi iin "High" (yksek), "Medium" (orta) ve "Low" (dřk) ayarları arasında seim yapabilirsiniz.

Aydınlık

Aydınlık ayarını "Bright" altında "Quality" de bulabilirsiniz.

Aydınlıęı -20 ile +20 arasındaki kademelerde ayarlayabilirsiniz.

Kontrast

Kontrast ayarını "Contrast" altında "Quality" de bulabilirsiniz.

Kontrast ayarını -16 ile +16 arasındaki kademelerde ayarlayabilirsiniz.

DVD AYARI

Gama düzeltme

Gama düzeltme ayarını "Gamma" altında "Quality" de bulabilirsiniz.

İşletim için TFT ekranlarda gama düzeltimini uyarlayabilirsiniz. "High" (yüksek), "Medium" (orta), "Low" (düşük) ve "None" (yok) ayarları arasında seçim yapınız.

Renk

Renk ayarını "Hue" altında "Quality" de bulabilirsiniz.

Renk ayarını -9 ile +9 arasındaki kademelerde ayarlayabilirsiniz.

Renk yoğunluğu (sadece NTSC)

Renk yoğunluğu ayarını "Saturation" altında "Quality" de bulabilirsiniz.

Renk yoğunluğunu -9 ile +9 arasındaki kademelerde ayarlayabilirsiniz.

Parlaklık (sadece NTSC)

Ayarı "Luma Delay" altında "Quality" de bulabilirsiniz.

Parlaklık için "0T" ve "1T" ayarları arasında seçim yapabilirsiniz.

Preferences - Tercih edilen ayarlar

"Preferences" altında harici ekranın televizyon normunu ayarlayabilir, Playback Control (PBC) açıp kapatabilir, tercih edilen dili ayarlayabilir, alt yazı için tercih edilen dili seçebilir, izleme yaşını ayarlayabilir ve cihazı önceki ayarlarına geri alabilirsiniz.

Tercih edilen ayarları çağırmak için,

- ⇨ uzaktan kumandada **iki defa STOP** (13) tuşuna basınız.
- ⇨ Uzaktan kumandadaki **SETUP** (31) tuşuna basınız.
- ⇨ Uzaktan kumandanın **<>** (16) tuşlarıyla veya "Preferences Page" cihazındaki ok tuşlarıyla seçim yapınız.
- ⇨ Uzaktan kumandadaki **OK** (15) tuşu ile girişi onaylayınız.

TV cihazının renkli televizyon normunu ayarlama

Televizyon normu ayarı menüde "TV TYPE" menü noktasında yapılır.

En iyi görüntü kalitesi için bağlı ekranın çalışacağı renkli televizyon normunu cihazda ayarlayınız.

"PAL" Avrupa için, "NTSC" Amerika/Asya için geçerli renkli televizyon normudur.

"Multi" ayarını seçerseniz DVD normu çıkışı kullanılır.

Playback Control açma/kapama

PBC ayarını "PBC" altında bulabilirsiniz. Playback Control (PBC) fonksiyonu (Off) kapatılmışsa, bir DVD'nin parça ve bölümleri artan sırayla çalıştırılır. PBC açık (ON) ile DVD, referans olarak verilen menülerle ve mantıklı sırayla çalıştırılır.

İşletim dilinin seçilmesi

İşletim dili ayarı "Audio" menü noktasında yapılır.

DVD için tercih edilen işletim dilini önceden ayarlayabilirsiniz. Seçilen dil DVD'de varsa işletim, önceden ayarlanan dil ile başlar.

Alt yazı dili seçimi

Alt yazı dili ayarı "Subtitle" menü noktasında yapılır.

Alt yazı için tercih edilen dili önceden ayarlayabilirsiniz. Alt yazı için seçilen dil DVD'de varsa alt yazı, önceden ayarlanan dilde gösterilir.

DVD menü dili seçimi

DVD menü dilinin ayarı "Disc Menu" menü noktasında yapılır.

DVD menüleri için tercih edilen dili önceden ayarlayabilirsiniz. Menüler için seçilen dil DVD'de varsa DVD'deki menüler, önceden ayarlanan dilde gösterilir.

izleme yaşı

izleme yaşı ayarları "Parental" menü noktasından yapılır.



Ancak "Parental" menüsünde ayarlama yapmamanızı tavsiye ederiz, çünkü bu durumda DVD'ye özel olası veriler dikkate alınmaz.

Cihaz ile "Rating Level" (reyting seviyesi) tespit edebilirsiniz.

Rating Level, bazı DVD'lerde izleme yaşı onayını tespit eden bir kod bulunmasıdır.

Takılan bir DVD için bir Rating Level ayarlarsanız bu DVD sadece "Rating Level" girildikten sonra izlenebilir.

Not:

Bütün DVD'ler Rating Level fonksiyonunu desteklemez.

Menüde hangi filmlerin gösterilebileceğini ayarlayabilirsiniz. Bu seviyeler Amerikan Film Endüstrisi (MPAA) birliğinin verilerine göre belirlenir.

Seçim için:

1 KID SAF: Çocuklar için uygun

2 G: Çocuklar için uygun

3 PG: Yetişkin eşliğinde izlenmesi tavsiye edilir.

4 PG 13: Yetişkin eşliğinde izlenmesi tavsiye edilir, 13 yaş altındaki çocuklar için uygun değildir.

5 PG-R: Gençlerin yetişkin eşliğinde izlemesi tavsiye edilir. Çocuklara yasak, şiddet içerikli, müstehcen dil vs.

6 R: Gençlere yasak, şiddet içerikli, müstehcen dil vs.

7 NC 17: İçeriği 17 yaş altı gençler için uygun değil.

8 ADULT: Sadece yetişkinler için.

Ayarların geri alınması

Kişisel ayarlar "Default" menü noktasında geri alınabilir.

Bu şekilde bütün ayarları silebilir ve orijinal ana ayarları tekrar oluşturabilirsiniz.

Şifre ayarı

CVX 02'de desteklenmemektedir.

Teknik veriler

İşletim gerilimi: 12 V
CPA

Çıkış seviyesi: Maks. 4,0 V

DVD sürücüsü

Bölgesel kod: Bkz. cihaz üzerinde yer alan etiket

Desteklenen formatlar: DVD±R (DL değil), DVD±RW (DL değil), DVD-MP3/-WMA, VCD, SVCD, JPEG, Audio-CD (CDDA), CD-R, CD-RW, MP3-/WMA-CD.

Shock Memory

DVD: 2 - 3 san.
VCD/SVCD: 5 san.
CDDA: 22 san.
MP3/WMA: 12 san.

Çıkışlar: Analog Video, Analog Audio

Desteklenen video normları: PAL, NTSC

DVD/CD

Audio çekim alanı: 20 - 20 000 Hz

Değişiklikler saklıdır!

Service numbers

Country:		Phone:
Germany	(D)	0180-5255 666
Austria	(A)	+43-1-610 390
Belgium	(B)	+32-525 5447
Denmark	(DK)	+45-4489 8376
Finland	(FIN)	+358-9-560 505 30
France	(F)	+33-140 107007
Great Britain	(GB)	+44-1274-688 990
Greece	(GR)	+30-210 942 7337
Ireland	(IRL)	+35-314 666 700
Italy	(I)	+39-02 36 96-2331
Luxembourg	(L)	+32-525 54 47
Netherlands	(NL)	+31-0800 400 10 10
Norway	(N)	+45-44 89 83 76
Portugal	(P)	+351-18 51 8675-66
Spain	(E)	+34-972-860 576
Sweden	(S)	+45-44 89 83 76
Switzerland	(CH)	+41-43 455 440
Turkey	(TR)	+90-212 335-0761
USA	(USA)	001-800-562 5978

Blaupunkt GmbH, Robert-Bosch-Str. 200, D-31139 Hildesheim



8622404665