

BULLETIN DE GARANTIE


BG24-27

DATE :	Aout 2024	SECTION : 06 ÉLECTRIQUE
EXPIRATION:	Aout 2026	
SUJET :	MODIFICATION DES CONNECTEURS DU HARNAIS	

Version initiale

27-08-2024

APPLICATION

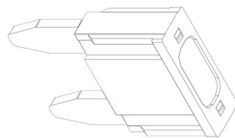
<i>AVIS AUX CENTRES DE SERVICE</i>	
<i>Vérifier que le bulletin s'applique au véhicule à l'aide de SAP ou de Garantie en ligne disponible sur le site web de Prevost, sous la rubrique Service / Garantie.</i>	
Modèle	VIN 
Autocars H3-45 Année modèle: 2023	2PCH33490 <u>PC721359</u> 2PCH33496 <u>PC721382</u> 2PCH33498 <u>PC721402</u> 2PCH33494 <u>PC721431</u>
Autocars H3-45 Année modèle: 2024	Du 2PCH3349X <u>RC721453</u> jusqu'au 2PCH33497 <u>RC721782</u> incl.
Ce bulletin n'est pas nécessairement applicable à tous les véhicules ci-haut mentionnés, certains peuvent avoir été modifiés avant la livraison. Les propriétaires de véhicules visés par ce bulletin seront avisés par une lettre indiquant le numéro d'identification de chaque véhicule concerné.	

DESCRIPTION

Sur les véhicules visés par ce bulletin, modifier disposition des terminaux des connecteurs du harnais et le fusible.

MATÉRIEL

Commandez la pièce suivante :

Part No	Description	Qty
563153	FUSIBLE ATM 25A 	1

REMARQUE

Le matériel peut être commandé selon la pratique habituelle.

POUR VOTRE SÉCURITÉ

- Les équipements de protection oculaire doivent toujours être portés lorsque vous travaillez dans un atelier.
- Les règles relatives à l'équipement de protection individuelle doivent toujours être respectées. Portez votre EPI, y compris, mais sans s'y limiter, les éléments suivants :



**La sécurité
avant tout!**



MARCHE À SUIVRE



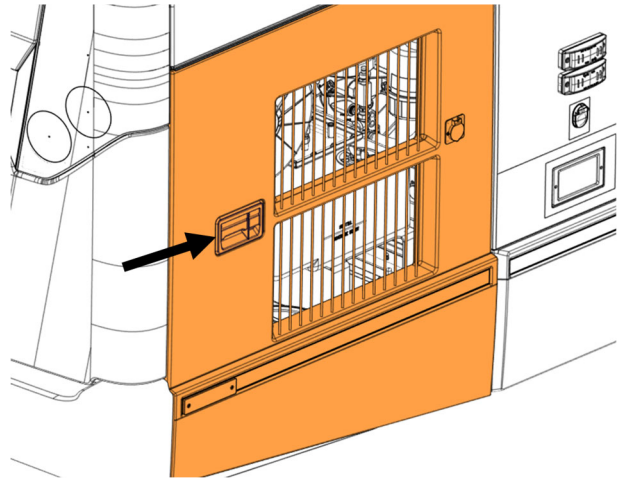
DANGER

Stationner le véhicule de façon sécuritaire, appliquer le frein de stationnement, arrêter le moteur. Avant de travailler sur le véhicule, placer le commutateur d'allumage à la position OFF et déclencher les disjoncteurs principaux équipés d'un dispositif de déclenchement manuel. Sur les véhicules de type Commuter, placer le commutateur principal d'alimentation (master cut-out) à la position OFF.

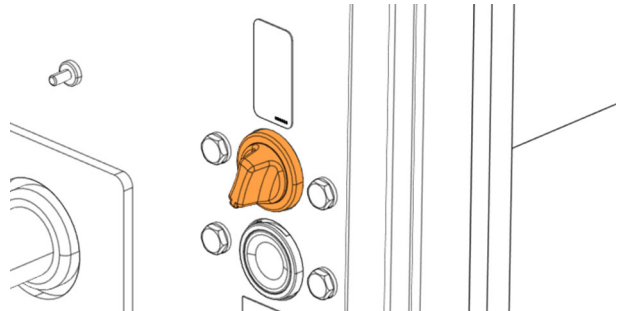
Les procédures de cadenassage et d'étiquetage (LOTO) doivent être appliquées avant d'entreprendre toute activité d'entretien, de réparation ou d'ajustement sur le véhicule. Se référer à la procédure locale pour toute information spécifique concernant les méthodes de contrôle d'énergies.

MODIFICATION DES POSITIONS DES TERMINAUX DES CONNECTEURS

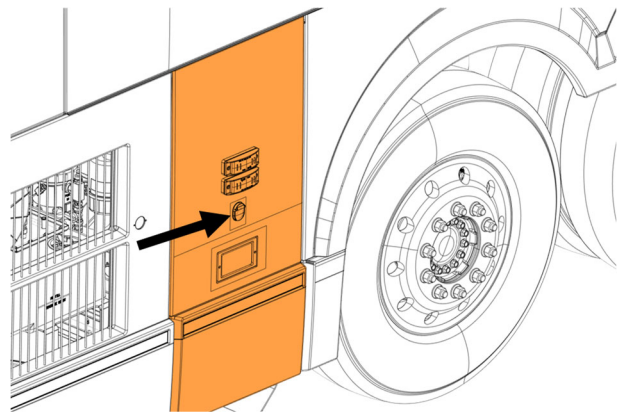
1. Ouvrir la porte du compresseur.



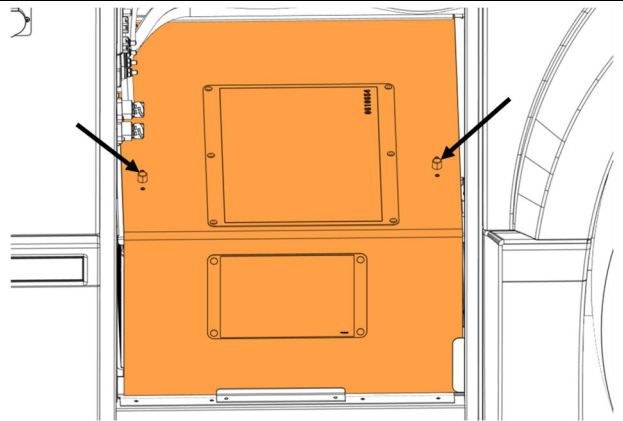
2. Couper l'interrupteur de l'alimentation électrique principale.



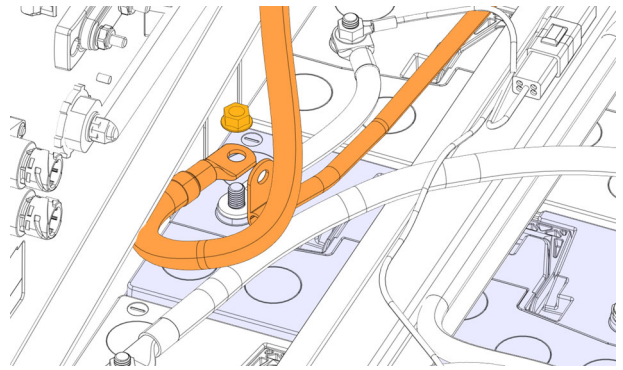
3. Ouvrir la porte du compartiment de service arrière droit.



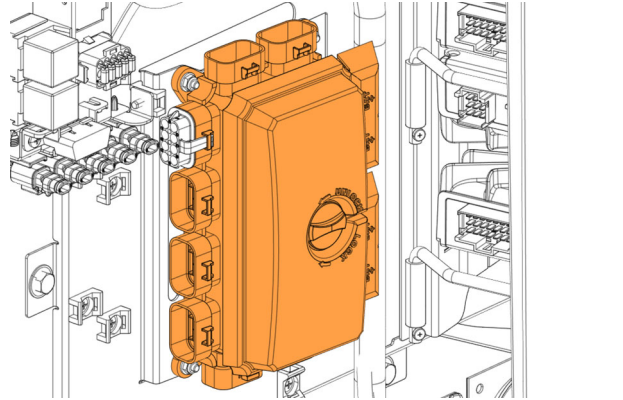
4. Enlever le couvercle des batteries.



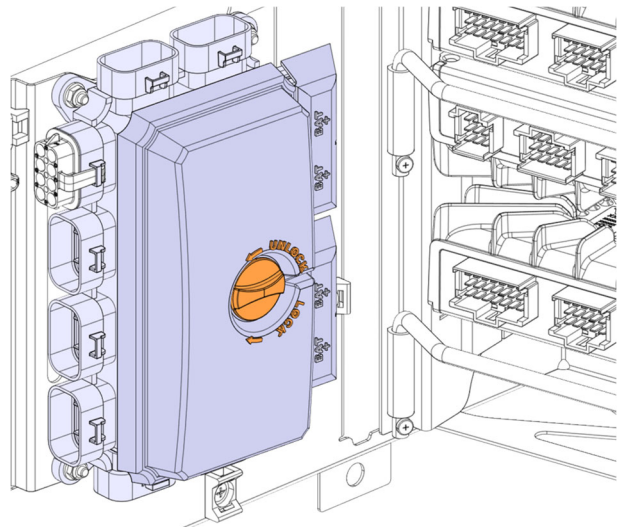
5. Débrancher la mise à la terre des batteries.



6. Localiser le module DVEC.



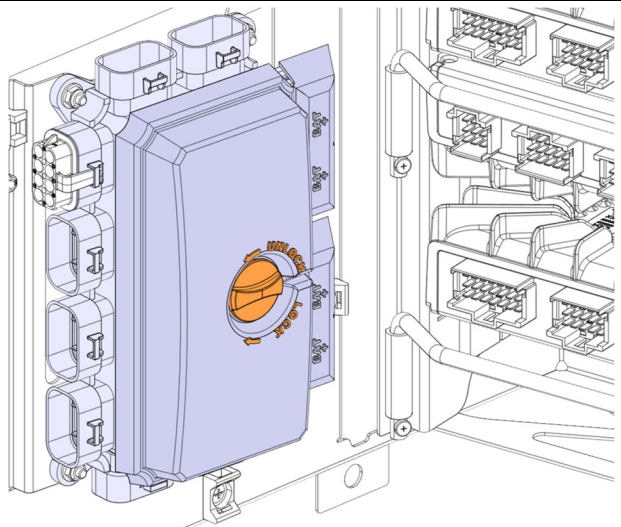
7. Enlever le couvercle du module DVEC.



8. Remplacer le fusible F130 par le nouveau fusible 563153.

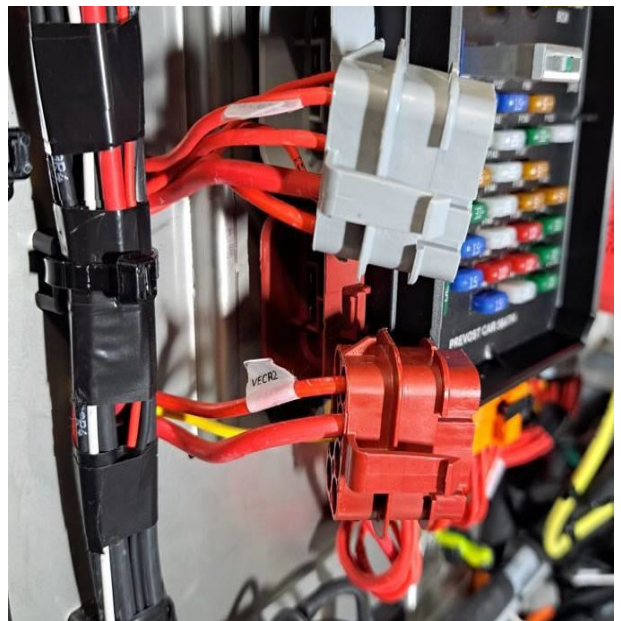


9. Réinstaller le couvercle du module DVEC.

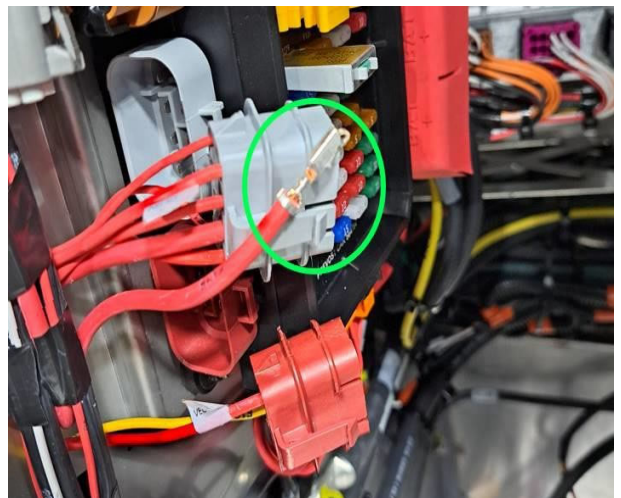


10. Déconnecter les connecteurs **VECR1** (gris) et **VECR2** (rouge).

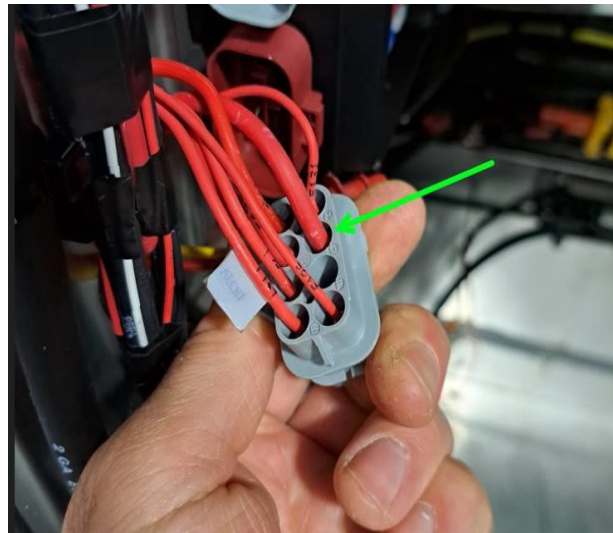
11. Enlever la barrure secondaire des deux connecteurs.



12. Extraire le terminal de la position **C** du connecteur **VECR2** (rouge).

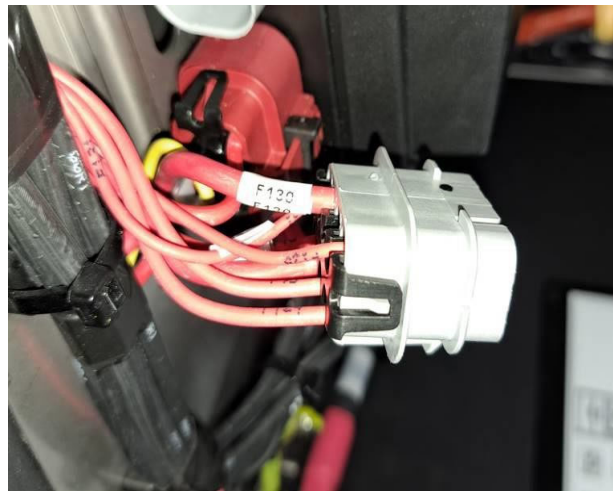


13. Insérer le terminal à la position **G** du connecteur **VECR1** (gris).

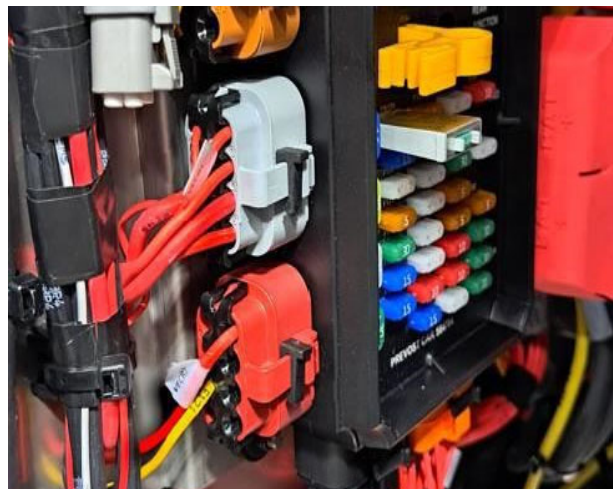


14. Réinstaller la barre secondaire sur les deux connecteurs.

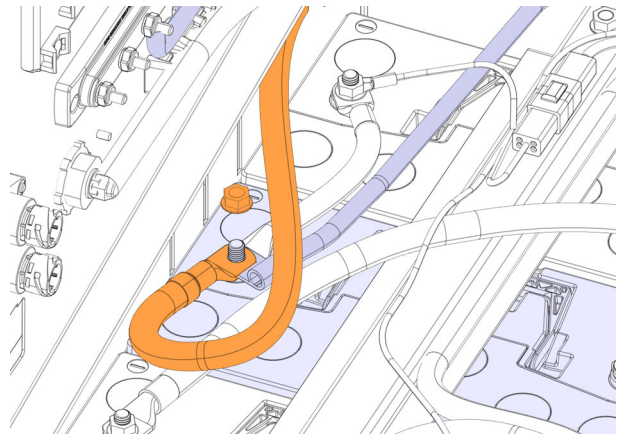
15. Identifier le fil du terminal **F130**.



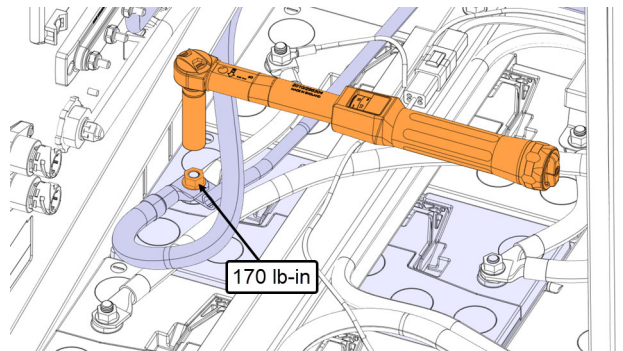
16. Reconnecter les connecteurs **VECR1** (gris) et **VECR2** (rouge).



17. Rebrancher la mise à la terre des batteries.



18. Serrer l'écrou à un couple de serrage de **170lb-in.**



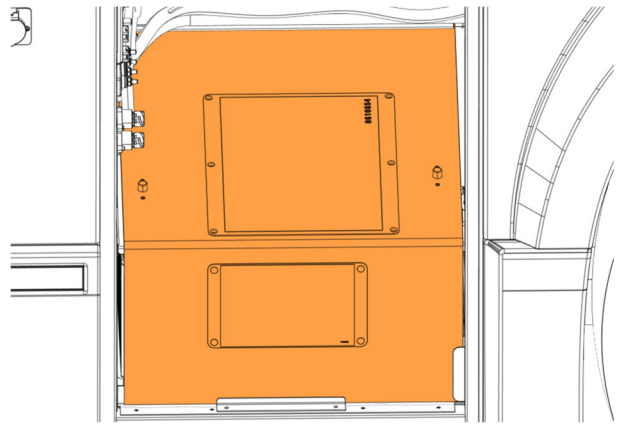
19. Modifier le décalque des composants de la boîte de jonction arrière en utilisant l'imprimante à étiquettes « P-TOUCH » :

Modifier F130: 25AMP P.RACK FAN

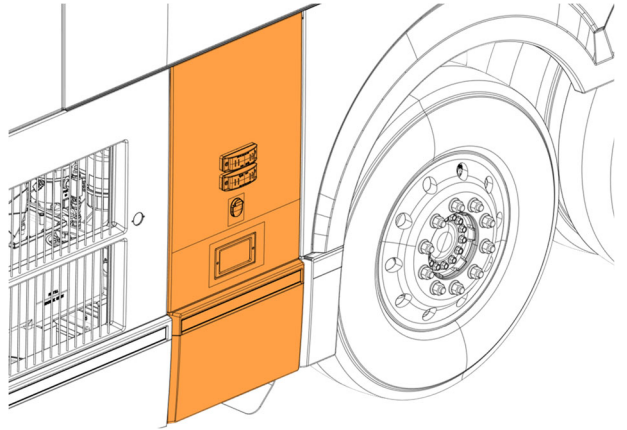
Modifier F145: SPARE

CB126 30amp 24VD FJB	F126 5 amp R29/So11	F124 25 amp Pre-heat	F122 10 amp Equalizer	24VD
F129 15 amp Spare	F127 15 amp Water Pump	F96 5 amp VECU Pwr	F123 25 amp Pre-heat	
F130 25 AMP P.RACK FAN	F142 25 amp Mo28 Cond	F136 30 amp A53 Pwr	F132 5 amp Pre-heat	24WUP
F131 5 amp 24VD Cust	F143 25 amp Mo27 Cond	F137 5 amp Max T.P. Heat	F132 5 amp A57 Pwr	
F119 10 amp Spare	F144 25 amp Mo28 Cond	F139 5 amp PJB CmpL Lt	F133 30 amp A53 Pwr	24WUP
F120 15 amp Spare	F145 25 amp Spare	F139 10 amp Alternators	F133 30 amp A53 Pwr	
F121 15 amp 12WUP Cust	F146 10 amp Spare	F140 10 amp Reading Lamps	F134 30 amp A50 Pwr	24WUP
	F147 15 amp 24WUP Cust	F141 25 amp Mo7 Cond	F135 30 amp A54 Pwr	

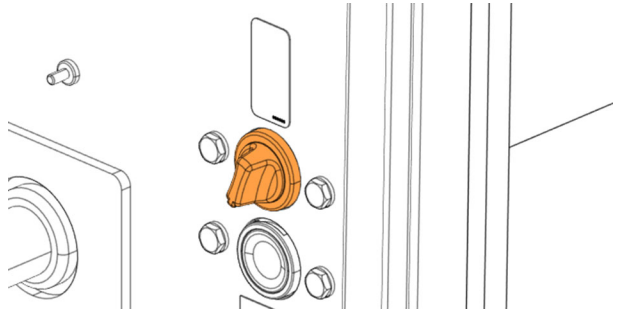
20. Réinstaller le couvercle des batteries.



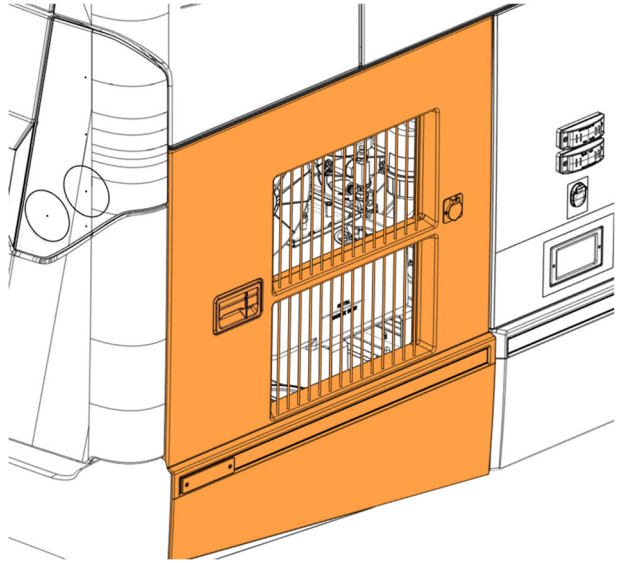
21. Fermer la porte du compartiment de service arrière droit.



22. Allumer l'interrupteur de l'installation électrique principale.



23. Fermer la porte du compartiment du compresseur.



DISPOSITION DES PIÈCES

SVP NE PAS RETOURNER LES PIÈCES. Rebuter selon les règlements environnementaux applicables (mun./prov./féd.).

GARANTIE

Cette modification est couverte par la garantie normale de Prevost. Nous vous rembourserons les pièces et ½ heure (0,5) de main-d'œuvre à la réception d'un formulaire de réclamation. Veuillez soumettre votre réclamation via Garantie en ligne, accessible sur www.prevostcar.com (rubrique Service \ Garantie).

- Utiliser la réclamation de type «Bulletin/Rappel» et sélectionner le «Bulletin de garantie BG24-27».

AUTRE

Bulletin VBC	N/A
Code de bris	06.16
Code de défaillance	09
Condition système	B
Pièce responsable	563153

Accédez à tous nos bulletins à cette adresse :
<http://techpub.prevostcar.com/fr/>

Ou scannez le code QR avec votre téléphone intelligent.

Propriétaire de véhicules? Contactez-nous à technicalpublications_prev@volvo.com en spécifiant comme sujet "AJOUT" pour recevoir les avis de bulletins de garantie s'appliquant à vos véhicules par courriel.

