

PREVOST

BULLETIN DE GARANTIE

BG24-35

DATE :	Octobre 2024	SECTION : 22 SYSTÈME CVAC
EXPIRATION:	Octobre 2026	
SUJET :	UNITÉ CVAC DU CONDUCTEUR - AMÉLIORATION DE L'ÉTANCHÉITÉ DU CONDUIT DE RETOUR D'AIR	

Version initiale

15-10-2024

APPLICATION

AVIS AUX CENTRES DE SERVICE	
<i>Vérifier que le bulletin s'applique au véhicule à l'aide de SAP ou de Garantie en ligne disponible sur le site web de Prevost, sous la rubrique Service / Garantie.</i>	
Modèle	VIN
Autocars H3-45 Année modèle: 2023 - 2024	Du 2PCH33490PC721359 jusqu'au 2PCH33493RC721746 incl.
Ce bulletin n'est pas nécessairement applicable à tous les véhicules ci-haut mentionnés, certains peuvent avoir été modifiés avant la livraison. Les propriétaires de véhicules visés par ce bulletin seront avisés par une lettre indiquant le numéro d'identification de chaque véhicule concerné.	

DESCRIPTION

Sur les véhicules visés par ce bulletin, sceller le conduit de retour d'air de l'unité CVAC du conducteur avec un ruban adhésif en aluminium pour empêcher l'infiltration d'air et de poussière.

MATÉRIEL

Aucun matériel n'est nécessaire pour ce bulletin de garantie.

D'autres pièces pouvant être requises. **Noter que ces pièces ne sont pas couvertes par ce bulletin :**

Pièce No	Description	Qté
680257	RUBAN AD1 ALUMINIUM 0.0046" x 2" x 60 VG	QR

REMARQUE

Le matériel peut être commandé selon la pratique habituelle.

POUR VOTRE SÉCURITÉ

- Les équipements de protection oculaire doivent toujours être portés lorsque vous travaillez dans un atelier.
- Les règles relatives à l'équipement de protection individuelle doivent toujours être respectées. Portez votre EPI, y compris, mais sans s'y limiter, les éléments suivants :



**La sécurité
avant tout!**



MARCHE À SUIVRE



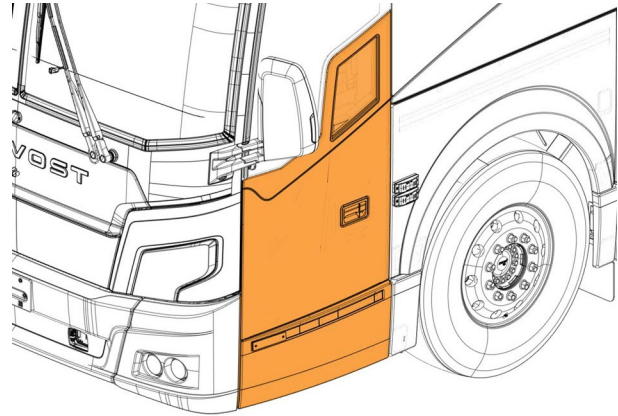
DANGER

Stationner le véhicule de façon sécuritaire, appliquer le frein de stationnement, arrêter le moteur. Avant de travailler sur le véhicule, placer le commutateur d'allumage à la position OFF et déclencher les disjoncteurs principaux équipés d'un dispositif de déclenchement manuel. Sur les véhicules de type Commuter, placer le commutateur principal d'alimentation (master cut-out) à la position OFF.

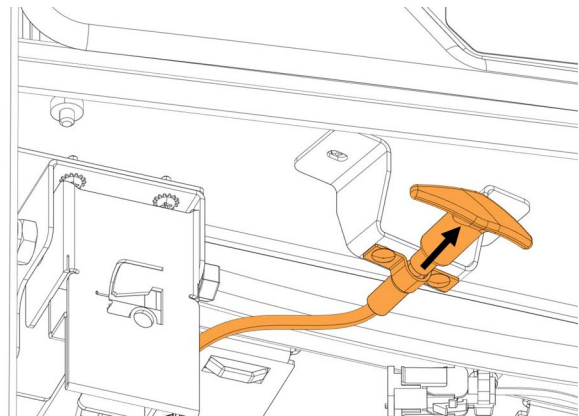
Les procédures de cadenassage et d'étiquetage (LOTO) doivent être appliquées avant d'entreprendre toute activité d'entretien, de réparation ou d'ajustement sur le véhicule. Se référer à la procédure locale pour toute information spécifique concernant les méthodes de contrôle d'énergies.

SCELLEMENT DU CONDUIT DE RETOUR D'AIR

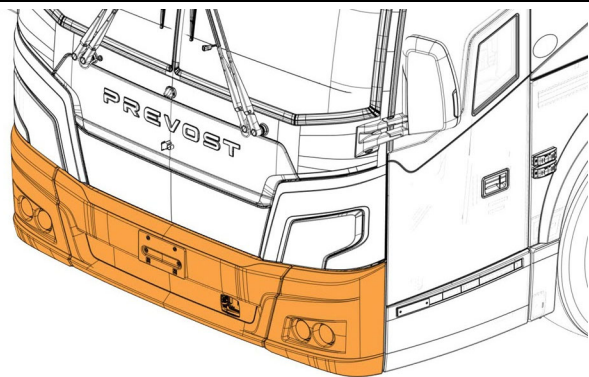
1. Ouvrir la porte de service avant.



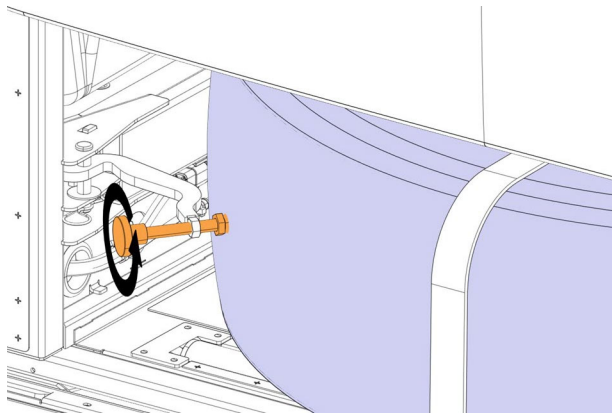
2. Tirer sur la poignée d'ouverture du parechoc située dans le compartiment de service avant.



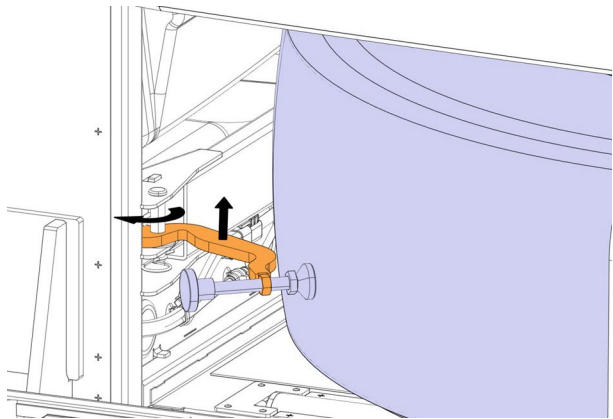
3. Abaisser le parechoc avant.



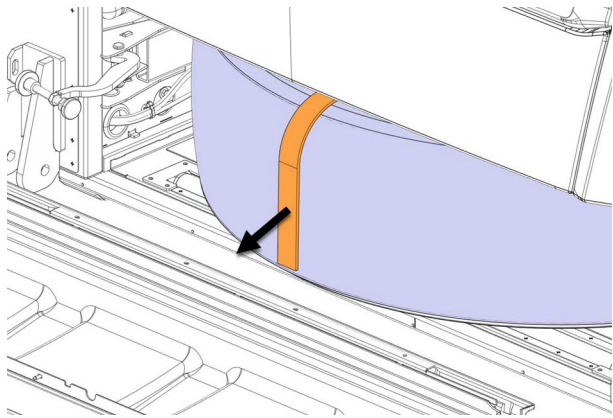
4. Desserrer partiellement la vis de pression maintenant la roue de secours en place.



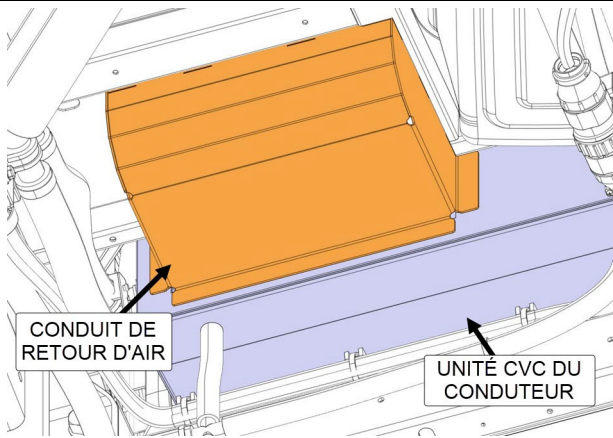
5. Soulever le levier de la vis vers le haut, puis le faire pivoter pour libérer le pneu.



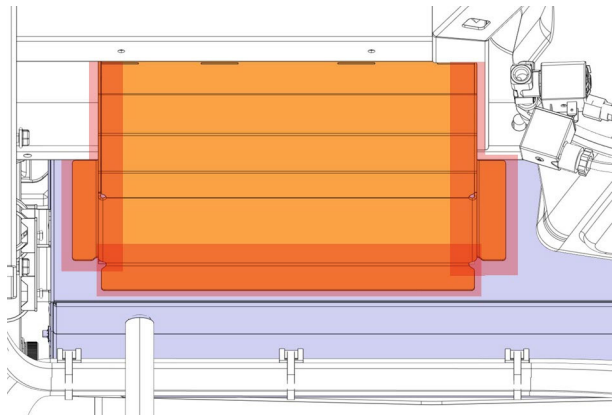
6. Retirer la roue de secours du compartiment à l'aide de la sangle.



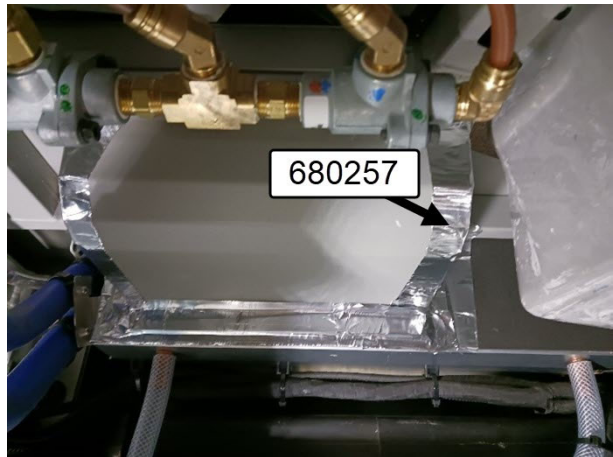
7. Localiser le conduit de retour d'air de l'unité CVC du conducteur.



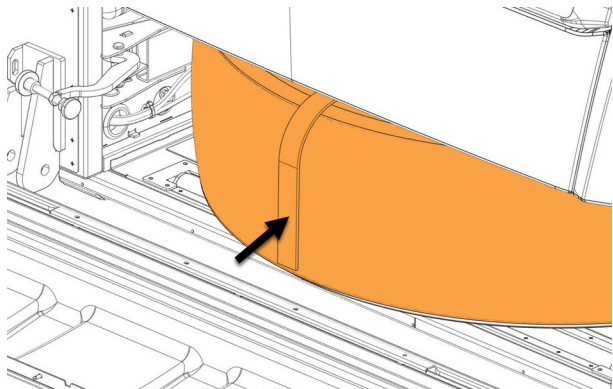
8. Nettoyer tout le contour du conduit avec de l'alcool.



9. Appliquer du ruban adhésif en aluminium 680257 sur tout le contour du conduit pour l'étanchéifier.

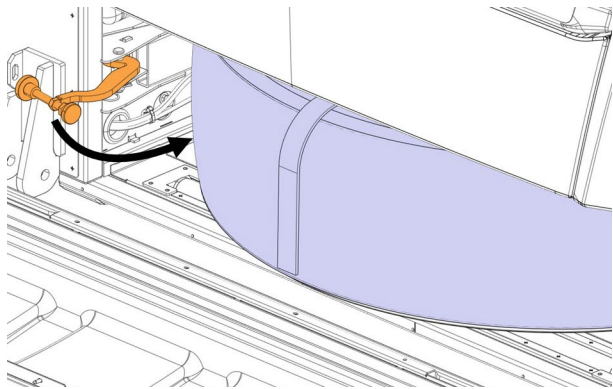


10. Remettre le pneu dans le compartiment de la roue de secours.

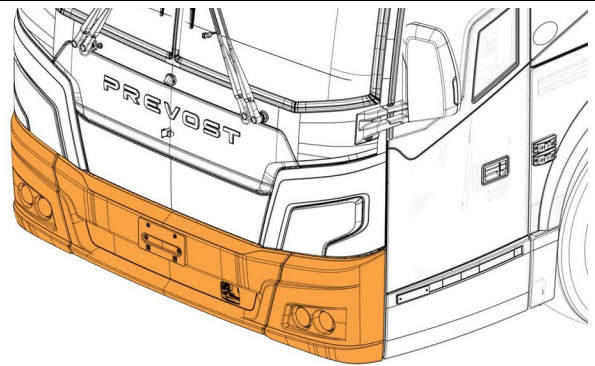


11. Replacer la butée de la roue de secours à sa position initiale.

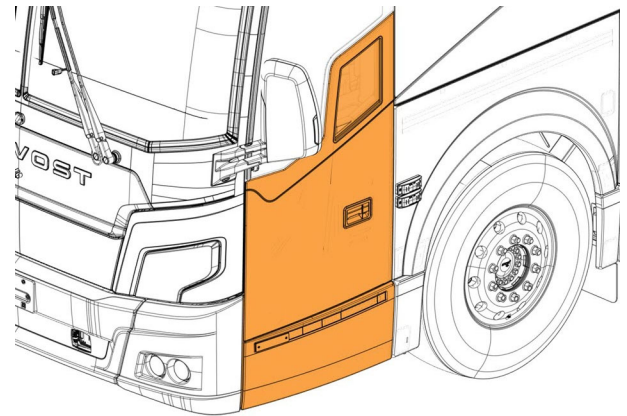
12. Resserrer la vis pour maintenir le pneu en place.



13. Fermer le parechoc avant.



14. Fermer la porte de service avant.



DISPOSITION DES PIÈCES

SVP NE PAS RETOURNER LES PIÈCES. Rebuter selon les règlements environnementaux applicables (mun./prov./féd.).

GARANTIE

Cette modification est couverte par la garantie normale de Prevost. Nous vous rembourserons et ½ heure (0,5) de main-d'œuvre à la réception d'un formulaire de réclamation. Veuillez soumettre votre réclamation via Garantie en ligne, accessible sur www.prevostcar.com (rubrique Service \ Garantie).

- Utiliser la réclamation de type « Bulletin/Rappel » et sélectionner le « Bulletin de garantie BG24-35».

AUTRE

Bulletin VBC	N/A
Code de bris	09
Code de défaillance	22.00
Condition système	B
Pièce responsable	251732

Accédez à tous nos bulletins à cette adresse :

<http://techpub.prevostcar.com/fr/>

Ou scannez le code QR avec votre téléphone intelligent.

Propriétaire de véhicules? Contactez-nous à technicalpublications_prev@volvo.com en spécifiant comme sujet "AJOUT" pour recevoir les avis de bulletins de garantie s'appliquant à vos véhicules par courriel.

