



PREVOST

INFORMATION DE MAINTENANCE

IM24-42A

| | | |
|---------|---|--------------------------|
| DATE : | Décembre 2024 | SECTION : 23 ACCESSOIRES |
| SUJET : | Mise à jour de la carte SD pour l'horloge numérique de passagers : Résolution du problème de changement automatique de fuseau horaire et de format | |

Révision: A MISE À JOUR DE LIEN DE TELECHARGEMENT DES FICHIERS 31-01-2025

REMARQUE IMPORTANTE

Cette modification est recommandée par PrevoSt dans le but d'améliorer les performances de votre véhicule. Notez qu'aucun remboursement ne sera accordé pour l'exécution de cette modification.

APPLICATION

| Modèle | VIN |
|---|---|
| Autocars H3-45 Année modèle : 2023 | 2PCH33490PC721359, 2PCH33496PC721382, 2PCH33498PC721402, 2PCH33494PC721431 |
| Autocars H3-45 Année modèle : 2024 - ... | À partir du 2PCH3349XRC721453 |

DESCRIPTION

Cette information de maintenance explique comment vérifier et mettre à jour la version de la carte SD sur l'horloge numérique pour passagers. La mise à jour vers la version 02 09 permet de résoudre les problèmes liés au changement automatique de fuseau horaire et à la commutation entre le format 12H aux États-Unis et le format 24H au Canada.

POUR VOTRE SÉCURITÉ

- Les équipements de protection oculaire doivent toujours être portés lorsque vous travaillez dans un atelier.
- Les règles relatives à l'équipement de protection individuelle doivent toujours être respectées. Portez votre EPI, y compris, mais sans s'y limiter, les éléments suivants :



**La sécurité
avant tout!**



MARCHE À SUIVRE



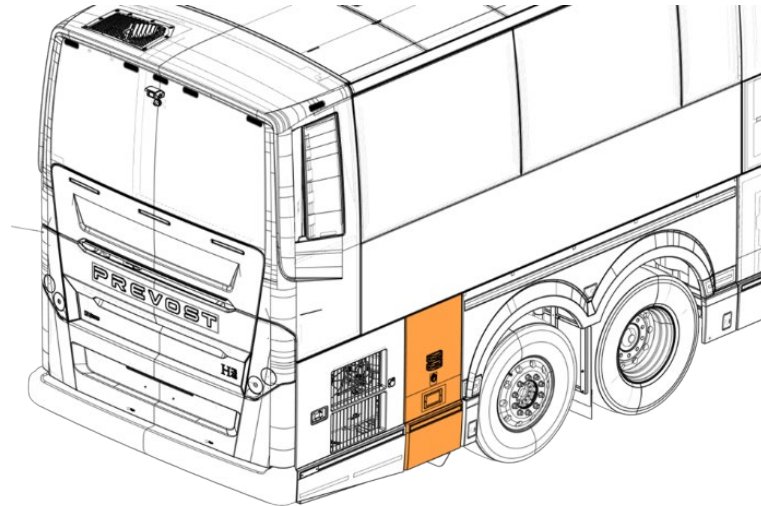
DANGER

Stationner le véhicule de façon sécuritaire, appliquer le frein de stationnement, arrêter le moteur. Avant de travailler sur le véhicule, placer le commutateur d'allumage à la position OFF et déclencher les disjoncteurs principaux équipés d'un dispositif de déclenchement manuel. Sur les véhicules de type Commuter, placer le commutateur principal d'alimentation (master cut-out) à la position OFF.

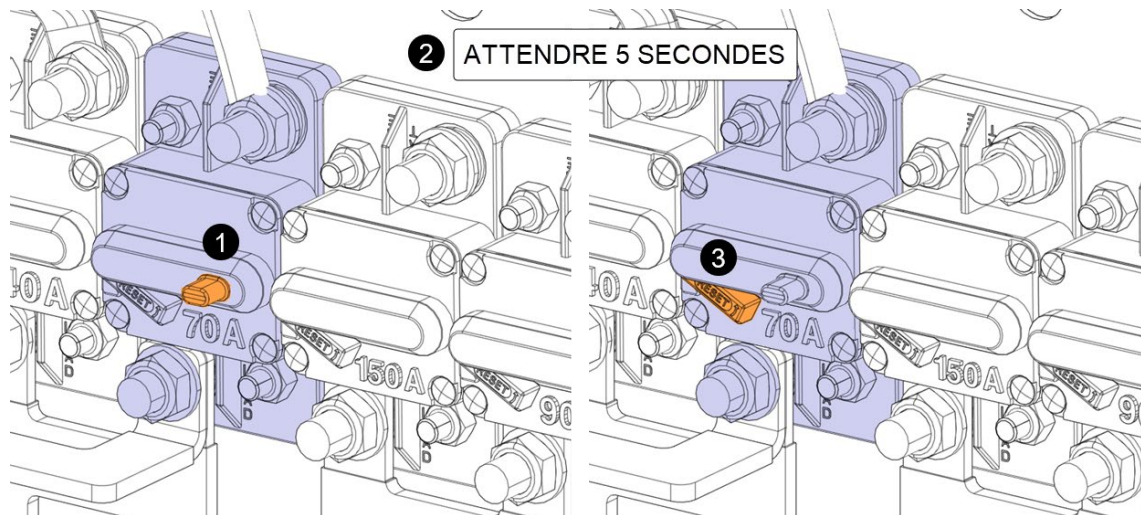
Les procédures de cadenassage et d'étiquetage (LOTO) doivent être appliquées avant d'entreprendre toute activité d'entretien, de réparation ou d'ajustement sur le véhicule. Se référer à la procédure locale pour toute information spécifique concernant les méthodes de contrôle d'énergies.

VÉRIFICATION DE LA VERSION DE LA CARTE SD

1. Stationner le véhicule à l'extérieur pour détecter un signal.
2. Ouvrir la boîte de jonction arrière.



3. Déclencher le disjoncteur CB6. Attendre cinq (5) secondes, puis le réenclencher.



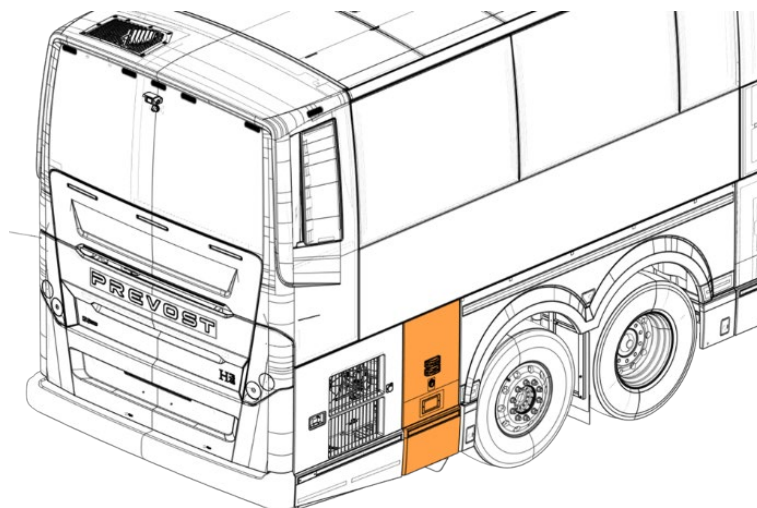
4. En même temps, demander à une deuxième personne à l'intérieur du véhicule de vérifier la séquence suivante sur l'écran de l'horloge :
 - Toutes les LED s'allument.
 - La version du firmware s'affiche. Elle doit être 00 12.
 - La version de la carte SD s'affiche. Elle doit être 02 09. S'il s'agit d'une version antérieure, procéder à la mise à jour de la carte SD.



- L'horloge affiche par défaut 12:00. Par la suite, l'heure sera automatiquement mise à jour selon le fuseau horaire et le format appropriés (format 12 heures aux États-Unis et 24 heures au Canada).

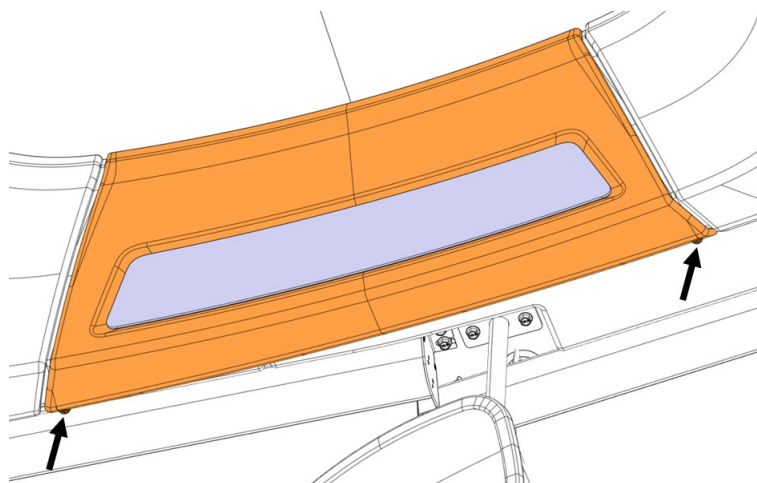


5. Fermer la boîte de jonction arrière.

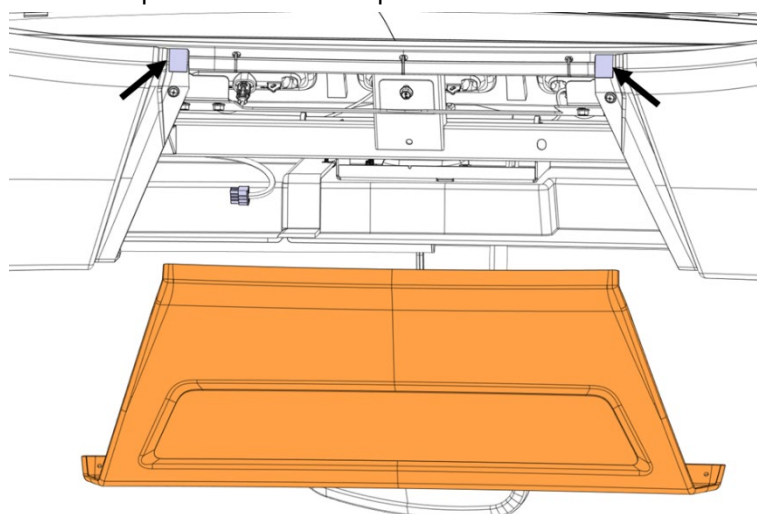


MISE À JOUR DE LA CARTE SD VERS LA VERSION 02 09

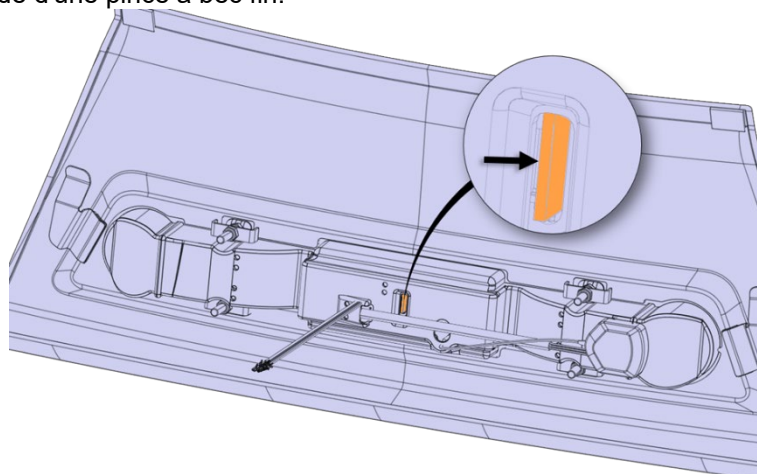
1. Retirer les deux (2) vis en bas du panneau central du plafond.



2. Détacher le velcro et retirer le panneau central du plafond. Débrancher le connecteur de l'horloge.



3. Appuyer sur la carte SD dans la fente située à l'arrière de l'horloge pour la libérer. Puis, la retirer délicatement à l'aide d'une pince à bec fin.



4. Télécharger le package d'installation pour la mise à jour de la carte SD sur le site web des publications techniques.

Lien : <https://techpub.prevostcar.com/fr/content/media/19562/view>



Publications de fournisseurs

Raffiner votre recherche :

Prevost Accessoire Titre Réinitialiser Rafiner

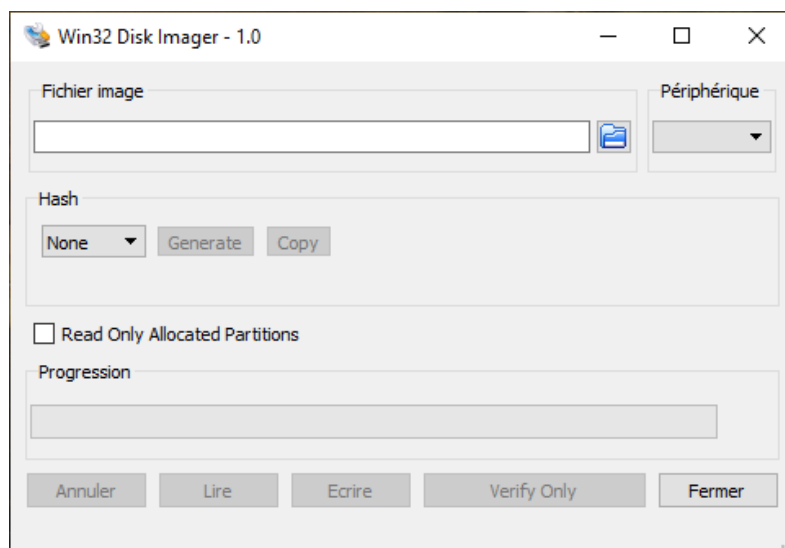
1 Item trouvé

| Fournisseur | Titre | Système | Poids | |
|-------------|--|-------------|-------|--|
| Prevost | PACKAGE D'INSTALLATION POUR LA MISE À JOUR DE LA CARTE SD DE L'HORLOGE VERS LA VERSION 02.09 | Accessoires | 27 Mo | |

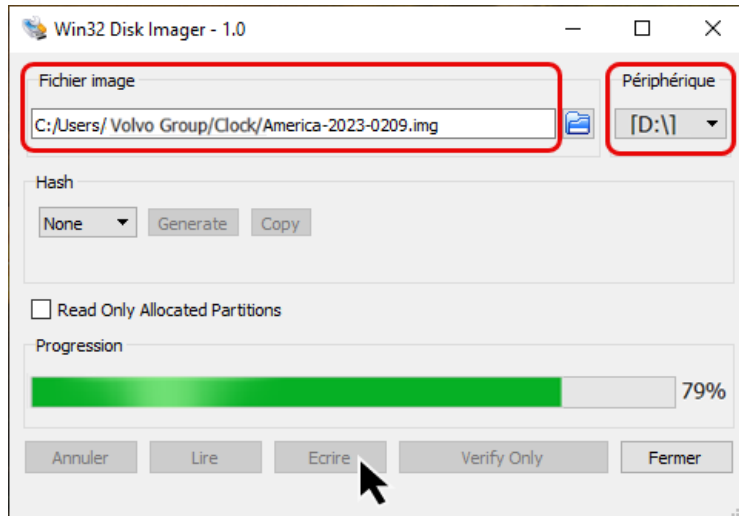
5. Extraire le fichier téléchargé .zip sur le disque " C: " .
6. Exécuter le fichier " Win32diskimager-1.0.0-install.exe " pour installer l'application.

| Nom | Modifié le | Type | Taille |
|-----------------------------------|------------------|-----------------------|-----------|
| America-2023-0209.img | 2024-12-03 10:34 | Fichier d'image di... | 45 264 Ko |
| win32diskimager-1.0.0-install.exe | 2024-12-03 10:31 | Application | 12 273 Ko |

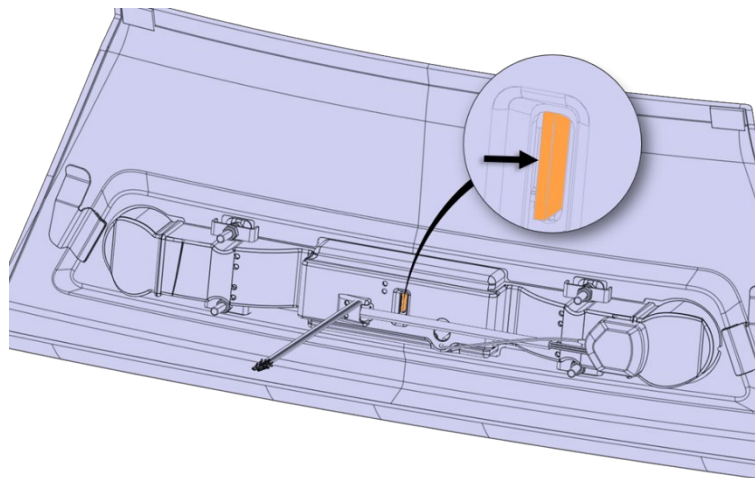
7. Insérer la carte SD dans le lecteur de carte connecté à l'ordinateur.
8. Formater la carte SD.
9. Ouvrir l'application Win32 Disk Imager.



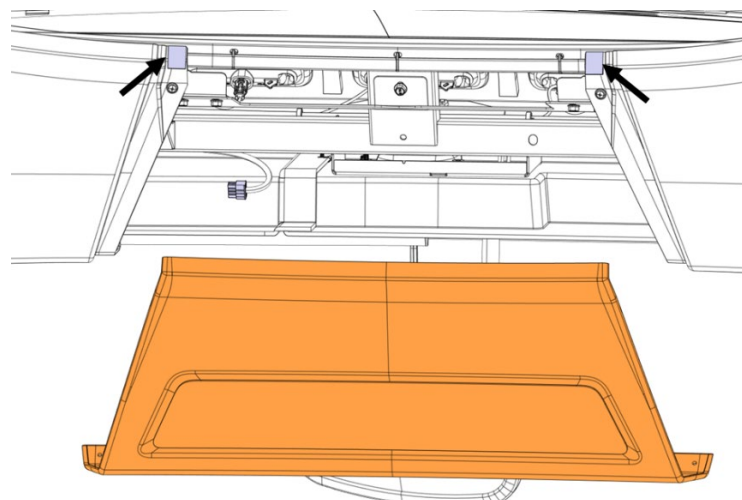
10. Parcourir le fichier "America-2023-0209.img", sélectionner le périphérique auquel la carte SD est connectée et cliquer sur "Écrire".



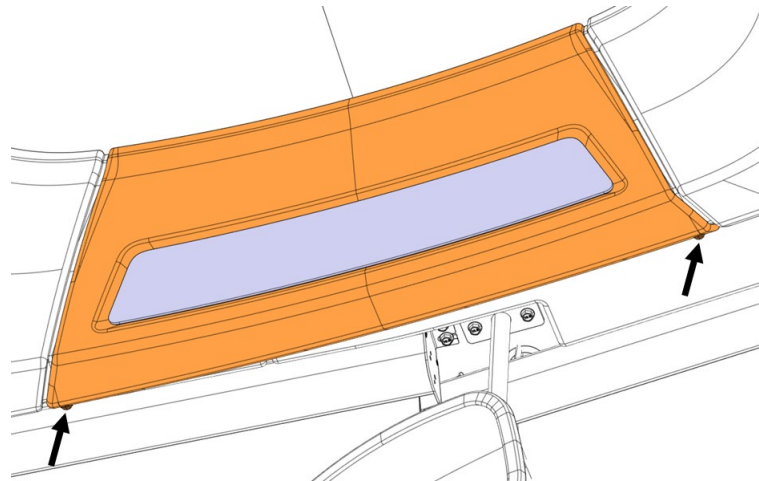
11. Quand transfert du fichier est terminé, retirer la carte SD du lecteur de carte.
12. Réinsérer la carte SD dans l'horloge.



13. Rebrancher le connecteur de l'horloge et rattacher le panneau du plafond avec le Velcro en haut.



14. Fixer le panneau du plafond avec les deux (2) vis.



15. Après la réinitialisation, vérifier que la version de la carte SD est maintenant 02 09. Par la suite, l'horloge affichera l'heure par défaut 12:00. Le fuseau horaire et le format seront automatiquement mis à jour lorsque le véhicule sera stationné à l'extérieur pendant un certain temps pour détecter un signal.



DISPOSITION DES PIÈCES

Rebuter selon les règlements environnementaux applicables (mun./prov./féd.).

Accédez à tous nos bulletins à cette adresse : <http://techpub.prevostcar.com/fr/>
Ou scannez le code QR avec votre téléphone intelligent.

Propriétaire de véhicules?
Contactez-nous à technicalpublications_prev@volvo.com en spécifiant "AJOUT"
comme sujet pour recevoir les bulletins de garantie
s'appliquant à vos véhicules par courriel.

