

Table des matières

1	TABLEAU DES COUPLES DE SERRAGE	5
1.1	ESSIEU AVANT RIGIDE ET COMPOSANTS CONNEXES	5
1.2	SUSPENSION INDÉPENDANTE – ANCIENNE VERSION.....	7
1.3	SUSPENSION INDÉPENDANTES – NOUVELLE VERSION.....	8
1.4	SUSPENSION ARRIÈRE.....	10
2	DESCRIPTION	15
3	SUSPENSION AVANT AVEC ESSIEU RIGIDE (I-BEAM)	15
3.1	RESSORTS PNEUMATIQUES	15
3.1.1	<i>Inspection</i>	15
3.1.2	<i>Démontage</i>	16
3.1.3	<i>Installation</i>	16
3.2	AMORTISSEURS.....	17
3.2.1	<i>Inspection</i>	17
3.2.2	<i>Démontage</i>	18
3.2.3	<i>Installation</i>	18
3.3	BARRES D'ACCOUPEMENT	19
3.3.1	<i>Inspection</i>	19
3.3.2	<i>Enlèvement de la barre d'accouplement</i>	19
3.3.3	<i>Démontage</i>	20
3.3.4	<i>Assemblage de barre d'accouplement</i>	20
3.3.5	<i>Installation de barre d'accouplement</i>	21
3.4	BARRE STABILISATRICE	21
3.4.1	<i>Démontage</i>	21
3.4.2	<i>Installation</i>	22
4	SUSPENSION INDÉPENDANTE – ANCIENNE VERSION	23
4.1	RÉPARATION DE JOINT SPHÉRIQUE DE BRAS TRIANGULAIRE	24
4.1.1	<i>Inspection</i>	24
4.1.2	<i>Démontage</i>	24
4.1.3	<i>Assemblage</i>	24
4.2	RÉPARATION DE JOINT À ROTULE DE BRAS TRIANGULAIRE INFÉRIEUR.....	25
4.2.1	<i>Démontage</i>	25
4.2.2	<i>Assemblage</i>	25
4.3	JOINT À ROTULE DE BRAS TRIANGULAIRE SUPÉRIEUR	26
4.3.1	<i>Inspection visuelle</i>	26
4.3.2	<i>Mesure du jeu</i>	26
4.4	RESSORTS PNEUMATIQUES AVANT	27
4.4.1	<i>Inspection</i>	27
4.4.2	<i>Démontage</i>	27
4.4.3	<i>Installation</i>	28
4.5	AMORTISSEURS.....	28
4.5.1	<i>Retrait des amortisseurs</i>	28
4.5.2	<i>Pose d'amortisseur</i>	29
4.6	BARRE STABILISATRICE	29
4.6.1	<i>Démontage</i>	29
4.6.2	<i>Installation</i>	29
5	SUSPENSION INDÉPENDANT – NOUVELLE VERSION	30

5.1	RÉPARATION DE JOINT SPHÉRIQUE ET À ROTULE DE BRAS TRIANGULAIRE.....	31
5.1.1	<i>Inspection</i>	31
5.1.2	<i>Démontage</i>	31
5.1.3	<i>Assemblage</i>	31
5.2	RESSORTS PNEUMATIQUES AVANT.....	32
5.2.1	<i>Inspection</i>	32
5.2.2	<i>Démontage</i>	32
5.2.3	<i>Installation</i>	33
5.3	AMORTISSEURS.....	34
5.3.1	<i>Retrait des amortisseurs</i>	34
5.3.2	<i>Installation des amortisseurs</i>	34
5.4	BARRE STABILISATRICE.....	35
5.4.1	<i>Retrait</i>	35
5.4.2	<i>Installation</i>	35
6	SUSPENSION ARRIÈRE.....	36
6.1	RESSORTS PNEUMATIQUES.....	38
6.1.1	<i>Inspection</i>	38
6.1.2	<i>Démontage</i>	38
6.1.3	<i>Installation</i>	39
6.2	AMORTISSEURS.....	39
6.2.1	<i>Inspection</i>	39
6.2.2	<i>Démontage</i>	40
6.2.3	<i>Installation</i>	40
6.3	BARRES D'ACCOUPEMENT.....	41
7	SYSTÈME PNEUMATIQUE DE SUSPENSION.....	41
7.1	INSPECTION.....	41
7.2	VÉRIFICATION DES CONDUITES PNEUMATIQUE.....	42
8	RÉGLAGE DE HAUTEUR DE SUSPENSION.....	42
8.1	GARDE AU SOL NORMALE.....	42
8.2	SOUPAPES DE COMMANDE DE HAUTEUR.....	43
8.2.1	<i>Entretien</i>	44
8.2.2	<i>Retrait et installation</i>	44
8.2.3	<i>Essai de fuite d'air</i>	44
9	SYSTÈME DE MISE À NIVEAU LEVEL-LOW - EN OPTION UNIQUEMENT SUR LA SÉRIE VIP.....	45
9.1	PRINCIPES DE FONCTIONNEMENT.....	45
9.2	ENTRETIEN.....	45
10	SYSTÈME D'ABAISSEMENT AVANT (AUTOCARS UNIQUEMENT).....	46
10.1	PRINCIPE DE FONCTIONNEMENT.....	46
10.2	ENTRETIEN.....	46
10.3	ÉLECTROVANNES DE COMMANDE DE RESSORT PNEUMATIQUE.....	46
10.3.1	<i>Retrait et installation</i>	46
11	SYSTÈME DE RELÈVEMENT DE LA SUSPENSION (AUTOCARS UNIQUEMENT).....	47
11.1	PRINCIPES DE FONCTIONNEMENT.....	47
11.2	ENTRETIEN.....	47
11.3	RÉGULATEUR DE PRESSION -RELÈVEMENT DE LA SUSPENSION.....	48
11.3.1	<i>Ajustement</i>	48
11.3.2	<i>Démontage</i>	48

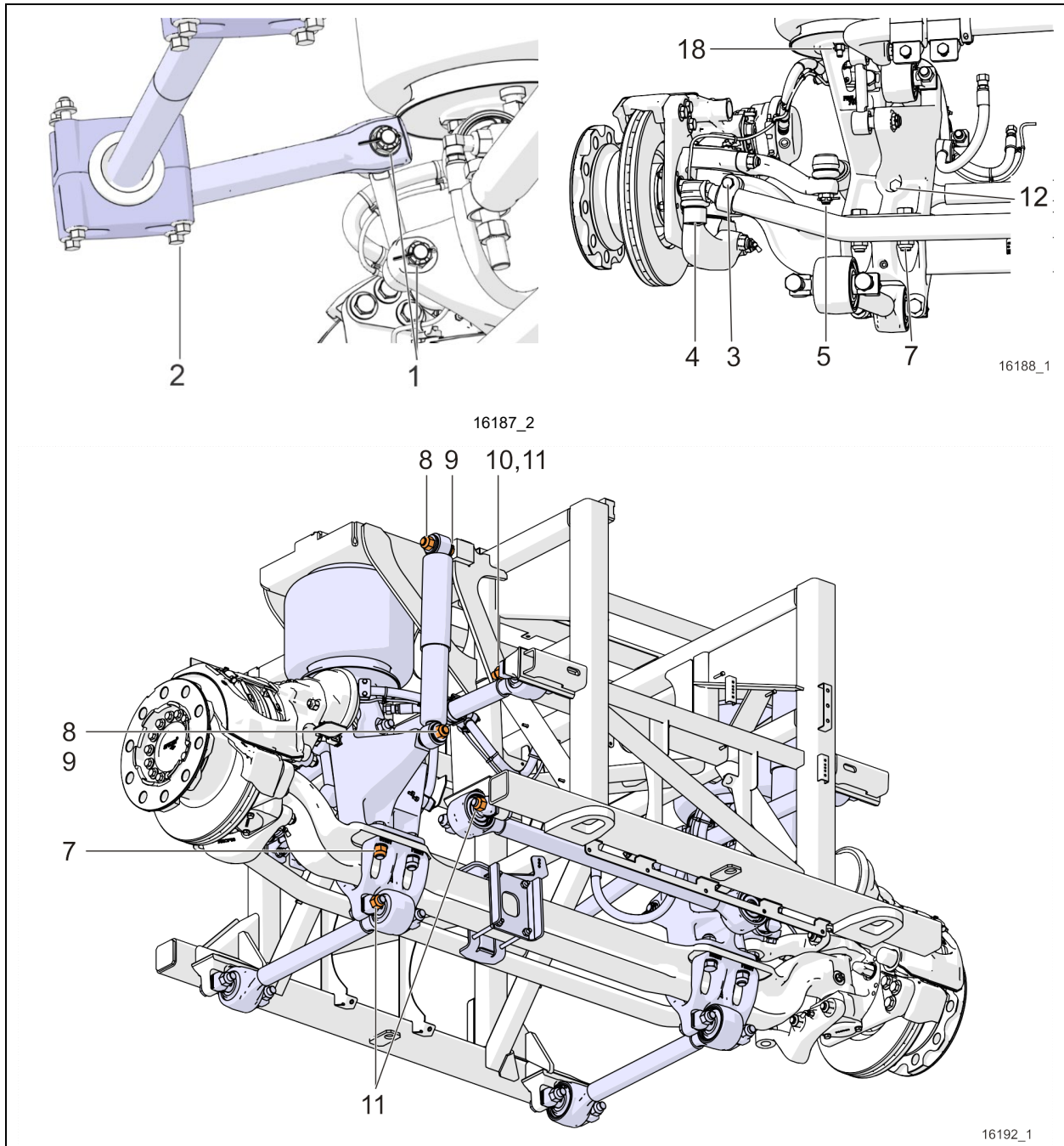
11.3.3	<i>Nettoyage</i>	48
11.3.4	<i>Assemblage</i>	48
12	SYSTÈME D'ABAISSMENT DE LA SUSPENSION (AUTOCARS UNIQUEMENT)	49
12.1	PRINCIPES DE FONCTIONNEMENT.....	49
12.2	ENTRETIEN	49
13	DÉPANNAGE	50

REGISTRE DES CHANGEMENTS

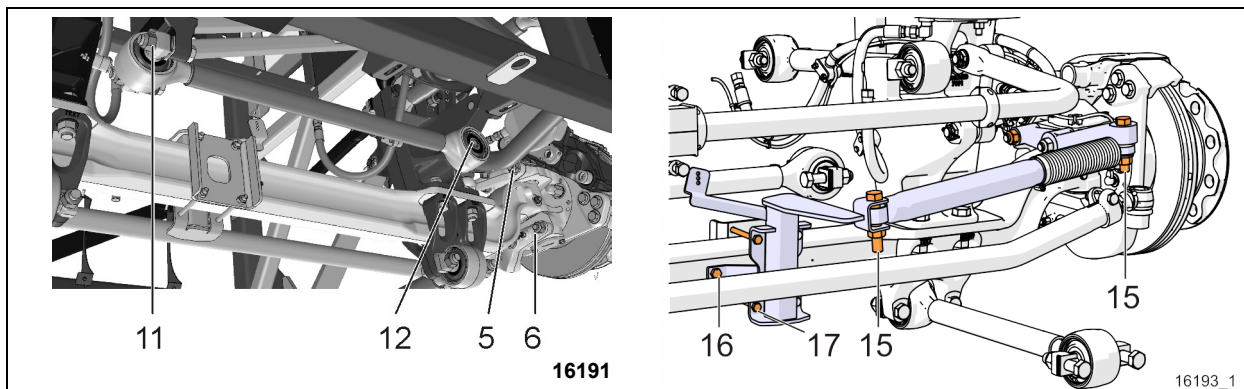
DESCRIPTION		DATE
1	INTRODUCTION DE LA NOUVELLE SUSPENSION INDÉPENDANTE	Mars 2025
2		
3		
4		
5		
6		

1 TABLEAU DES COUPLES DE SERRAGE

1.1 ESSIEU AVANT RIGIDE ET COMPOSANTS CONNEXES



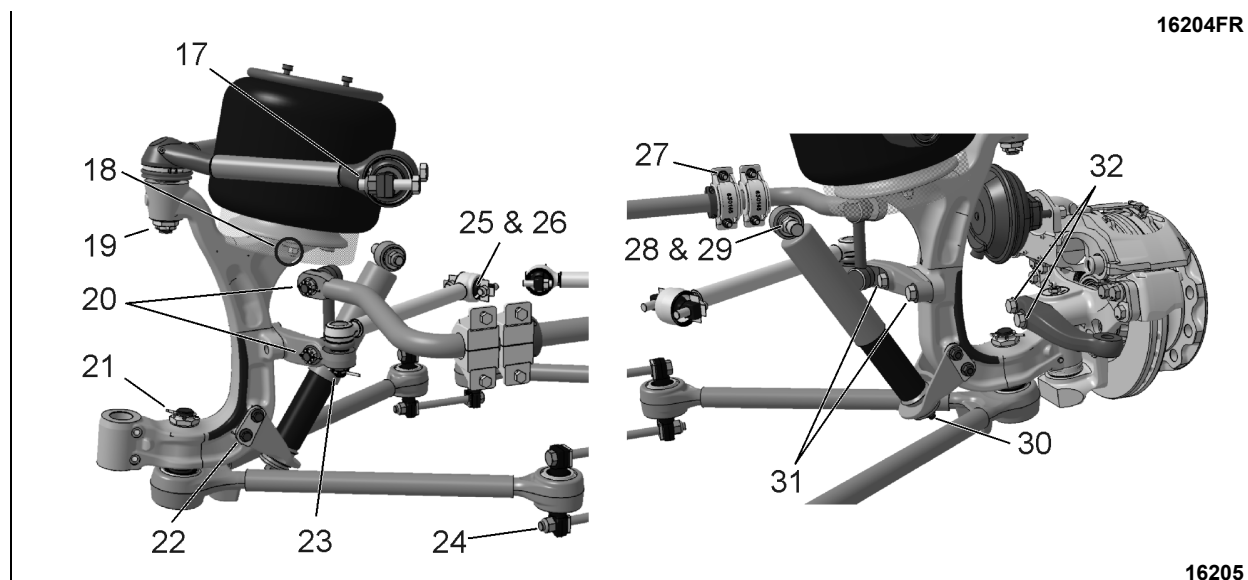
SECTION 16 : SUSPENSION



ESSIEU AVANT RIGIDE

N°	DESCRIPTION	QTÉ	COUPLE DE SERRAGE (à sec)
1	Biellette de barre stabilisatrice, écrous supérieurs et inférieurs	4	165-200 lb-pi (224-271 Nm)
2	Bride de collier de fixation de bague de barre stabilisatrice (suspension avant)	8	80-100 lb-pi (108-136 Nm)
3	Boulons de collet de joint à rotule de barre d'accouplement	2	118-133 lb-pi (160-180 Nm)
4	Écrous de tige de joint à rotule	2	155-170 lb-pi (210-230 Nm)
5	Écrous de fixation de levier de fusée	2	285-315 lb-pi (386-427 Nm)
6	Écrous de fixation de bielle de liaison	4	285-315 lb-pi (386-427 Nm)
7	Écrous de montage d'essieu rigide	8	230-280 lb-pi (312-380 Nm)
8	Écrous de montage supérieur et inférieur d'amortisseur	2	99-121 lb-pi (134-164 Nm)
9	Goujons supérieurs et inférieurs d'amortisseur	2	350-400 lb-pi (475-542 Nm)
10	Goujons de retenue de barre d'accouplement	4	90-110 lb-pi (122-149 Nm)
11	Écrous de retenue de barre d'accouplement	18	225-255 lb-pi (305-346 Nm)
12	Écrous de goupille conique de barre d'accouplement transversale	1	206 lb-pi (279 Nm)
13	Boulons de collier de serrage de barre de direction	2	118-133 lb-pi (160-180 Nm)
14	Écrous de goujon de joint à rotule de barre de direction, avant	1	165-236 lb-pi (224-320 Nm)
15	Écrous d'amortisseur de direction	2	100-120 lb-pi (136-163 Nm)
16	Boulon de support d'amortisseur de direction	1	39-45 lb-pi (53-61 Nm)
17	Écrous de support d'amortisseur de direction	4	30-36 lb-pi (41-49 Nm)
18	Écrou de ressort pneumatique	4	25 lb-pi (34 Nm)
19	Écrous de bras d'amortisseur de direction	2	285-315 lb-pi (386-427 Nm)

1.2 SUSPENSION INDÉPENDANTE – ANCIENNE VERSION



SUSPENSION INDÉPENDANTE - ANCIENNE VERSION

N°	DESCRIPTION	QTÉ	COUPLE DE SERRAGE (à sec)
17	Joint sphérique de bras triangulaire supérieur	4	230-255 lb-pi (312-346 Nm)
18	Écrou de fixation inférieur de ressort pneumatique (6 ressorts pneumatiques)	2	31-38 lb-pi (42-52 Nm)
19	Joint à rotule central de bras triangulaire supérieur (écrou hexagonal crénelé)*	2	210-250 lb-pi (285-339 Nm)
20	Écrous de rotule (supérieur et inférieur) de biellette de barre stabilisatrice (suspension avant)*	2	165-200 lb-pi (224-271 Nm)
21	Joint à rotule central de bras triangulaire inférieur (écrou crénelé)*	1	490-540 lb-pi (664-732 Nm)
22	Support d'amortisseur	4	105-125 lb-pi (142-169 Nm)
23	Écrou de rotule de bielle de poussée*	1	150-200 lb-pi (203-271 Nm)
24	Joint sphérique de bras triangulaire inférieur	4	270-300 lb-pi (366-407 Nm)
25	Écrou, bielle de poussée	2	158-193 lb-pi (214-262 Nm)
26	Goujon, bielle de poussée	2	90-110 lb-pi (122-149 Nm)
27	Collier de bague de barre stabilisatrice (suspension avant)	8	80-100 lb-pi (108-136 Nm)
28	Écrou de goujon de montage d'amortisseur	1	99-121 lb-pi (134-164 Nm)
29	Goujon de montage d'amortisseur	1	350-400 lb-pi (475-542 Nm)
30	Écrou de montage inférieur d'amortisseur	1	60-75 lb-pi (81-102 Nm)
31	Boulon de levier de bielle de poussée (M20-2.5)	2	520-575 lb-pi (705-780 Nm)
32	Boulon de bras de direction du porte-fusée (M22-2.5)	2	642-708 lb-pi (870-960 Nm)

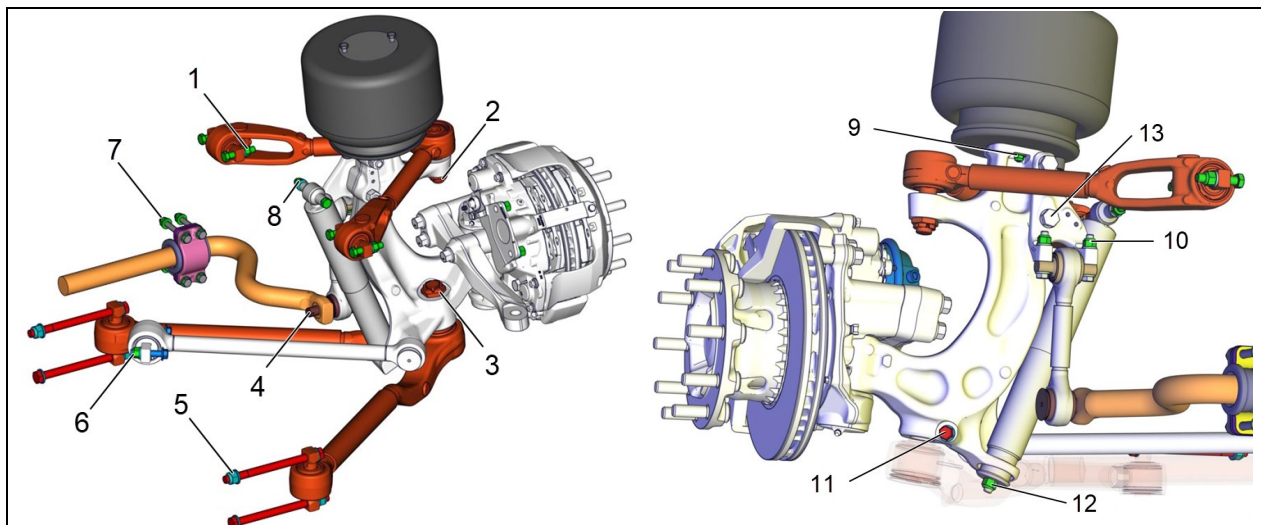
* Serrer l'écrou au couple prescrit puis avancer jusqu'à la fente de goupille fendue d'alignement suivante et poser une goupille fendue neuve.

SECTION 16 : SUSPENSION

NOTE

Appliquer une pâte anticorrosion aux filets exposés.

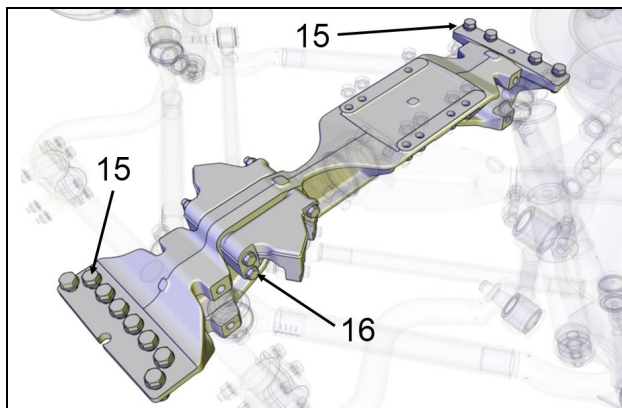
1.3 SUSPENSION INDÉPENDANTES – NOUVELLE VERSION



SUSPENSION INDÉPENDANTE - NOUVELLE VERSION

No	DESCRIPTION	QTÉ	COUPLE DE SERRAGE (à sec)
1	Joint sphérique de bras triangulaire supérieur	4	198 lb-ft (268 Nm)
2	Joint à rotule central de bras triangulaire supérieur*	1	210 lb-ft (285 Nm) wet
3	Joint à rotule central de bras triangulaire inférieur *	1	490 lb-ft (664 Nm)
4	Écrous de rotule de biellette de barre stabilisatrice*	1	258 lb-ft (350 Nm)
5	Joint sphérique de bras triangulaire inférieur	4	387 lb-ft (525 Nm)
6	Douille de bielle de poussée	2	198 lb-ft (268 Nm)
7	Écrou de bride de collier de fixation de bague de barre stabilisatrice	4	130 lb-ft (176 Nm)
8	Écrou de goujon de montage d'amortisseur	1	198 lb-ft (268 Nm)
9	Écrou de fixation inférieur de ressort pneumatique	2	22 lb-ft (30 Nm)
10	Écrous de rotule de biellette de barre stabilisatrice*	2	130 lb-ft (176 Nm)
11	Écrou de douille de bielle de poussée	1	198 lb-ft (268 Nm)
12	Écrou de montage d'amortisseur, inférieur	1	74 lb-ft (100 Nm)
13	Boulon de fixation du support de biellette de barre stabilisatrice au bras de porte-fusée	2	387 lb-ft (525 Nm)

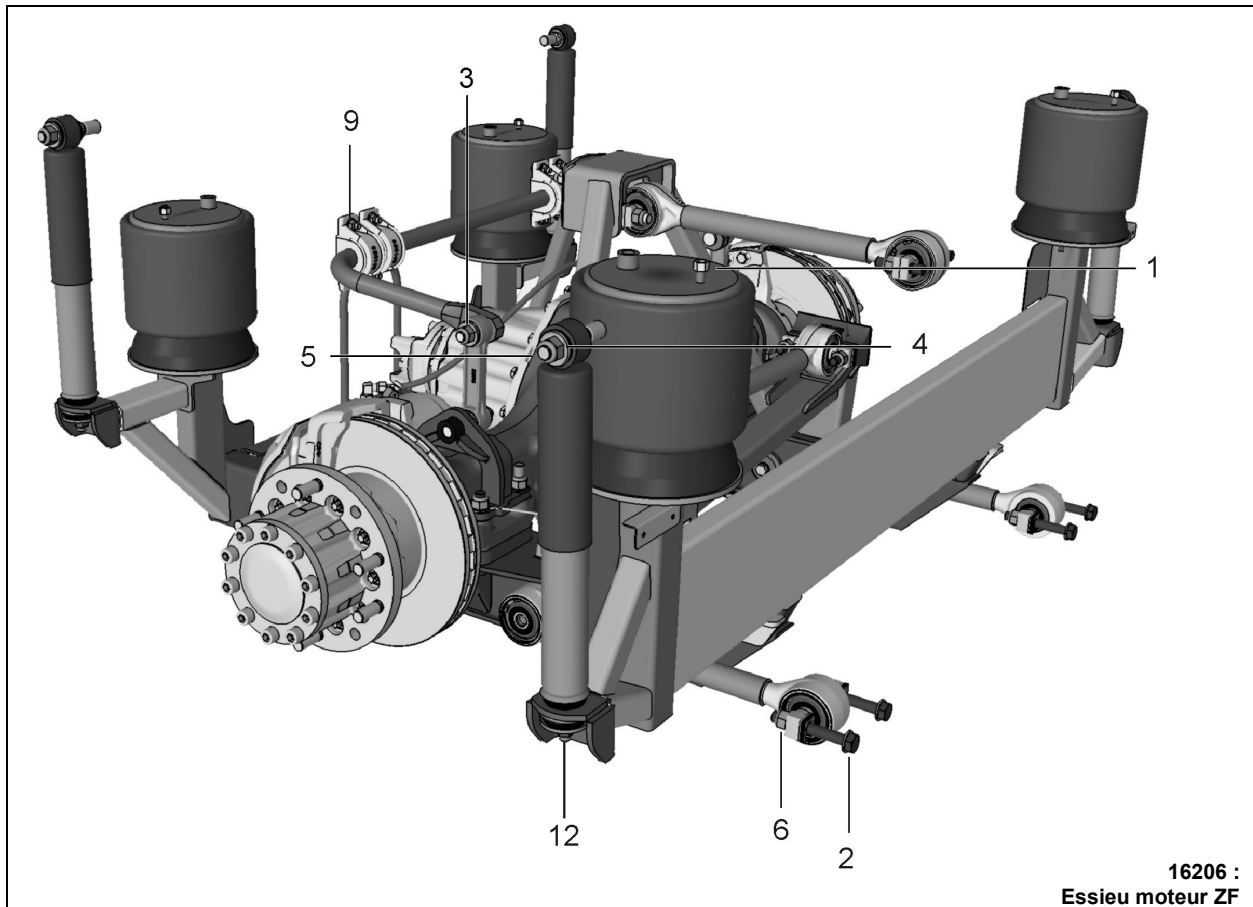
* Serrer l'écrou au couple prescrit puis avancer jusqu'à la fente de goupille fendue d'alignement suivante et poser une goupille fendue neuve.

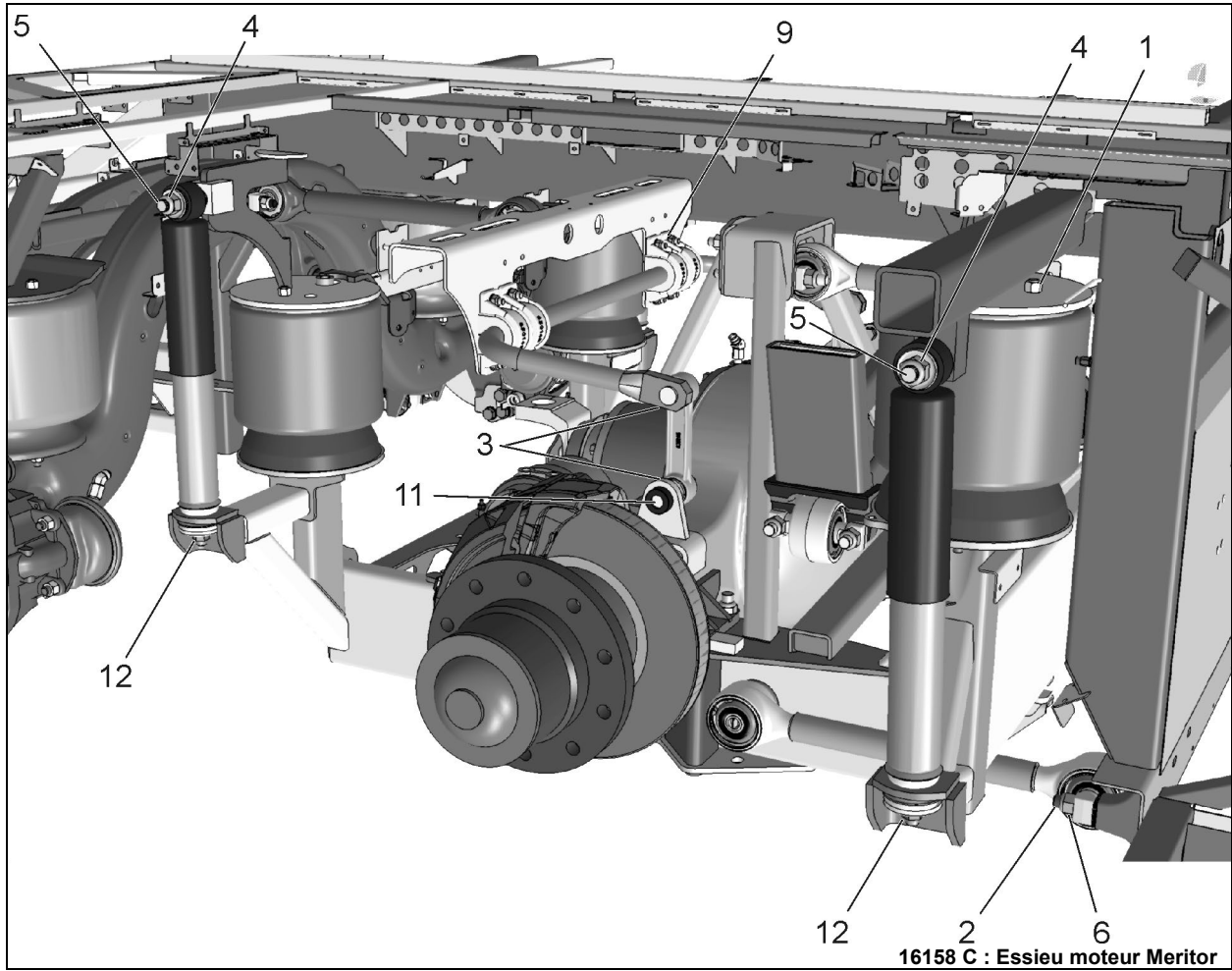

SUSPENSION INDÉPENDANTE - NOUVELLE VERSION

No	DESCRIPTION	QTÉ	COUPLE DE SERRAGE (à sec)
15	Boulon de fixation de la poutre centrale	12	387 lb-ft (525 Nm)
16	Support de fixation de bielle de poussée	3	198 lb-ft (268 Nm)

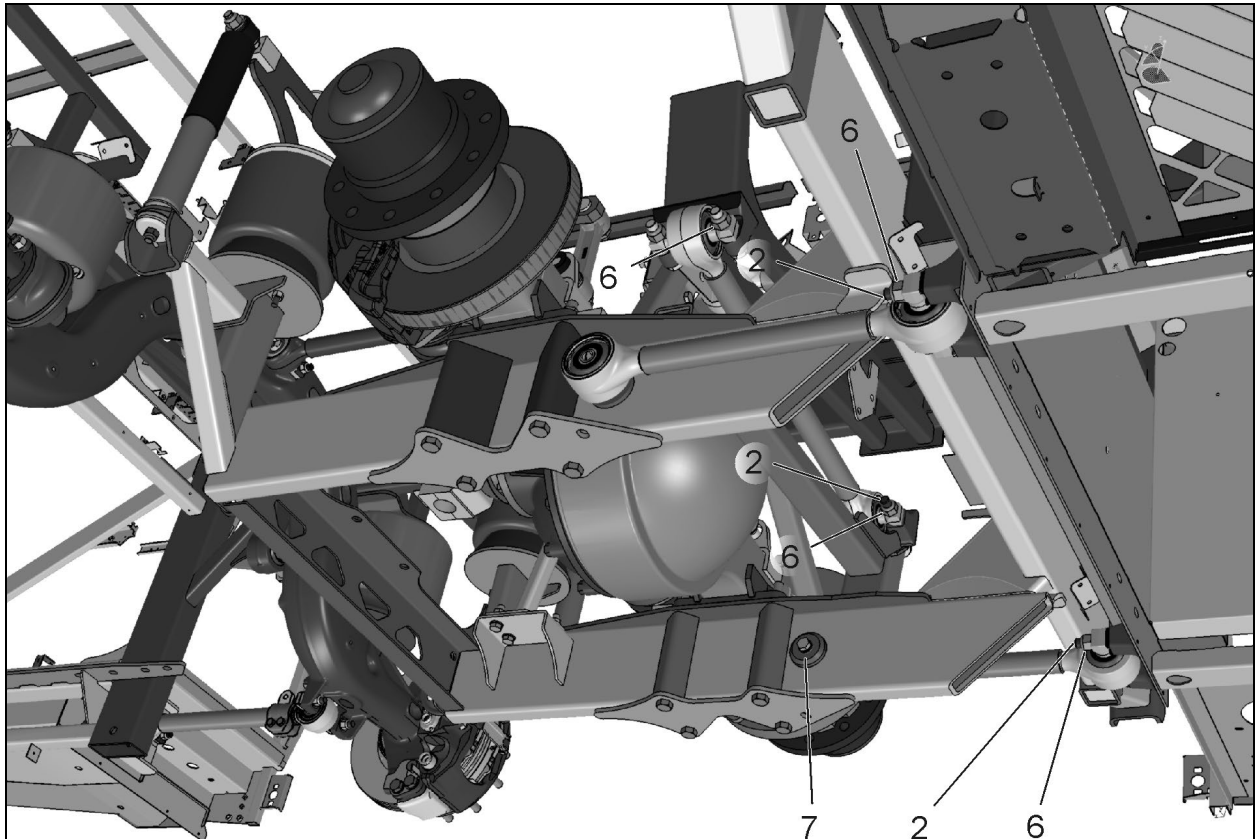
Serrer l'écrou au couple prescrit puis avancer jusqu'à la fente de goupille fendue d'alignement suivante et poser une goupille fendue neuve.

1.4 SUSPENSION ARRIÈRE

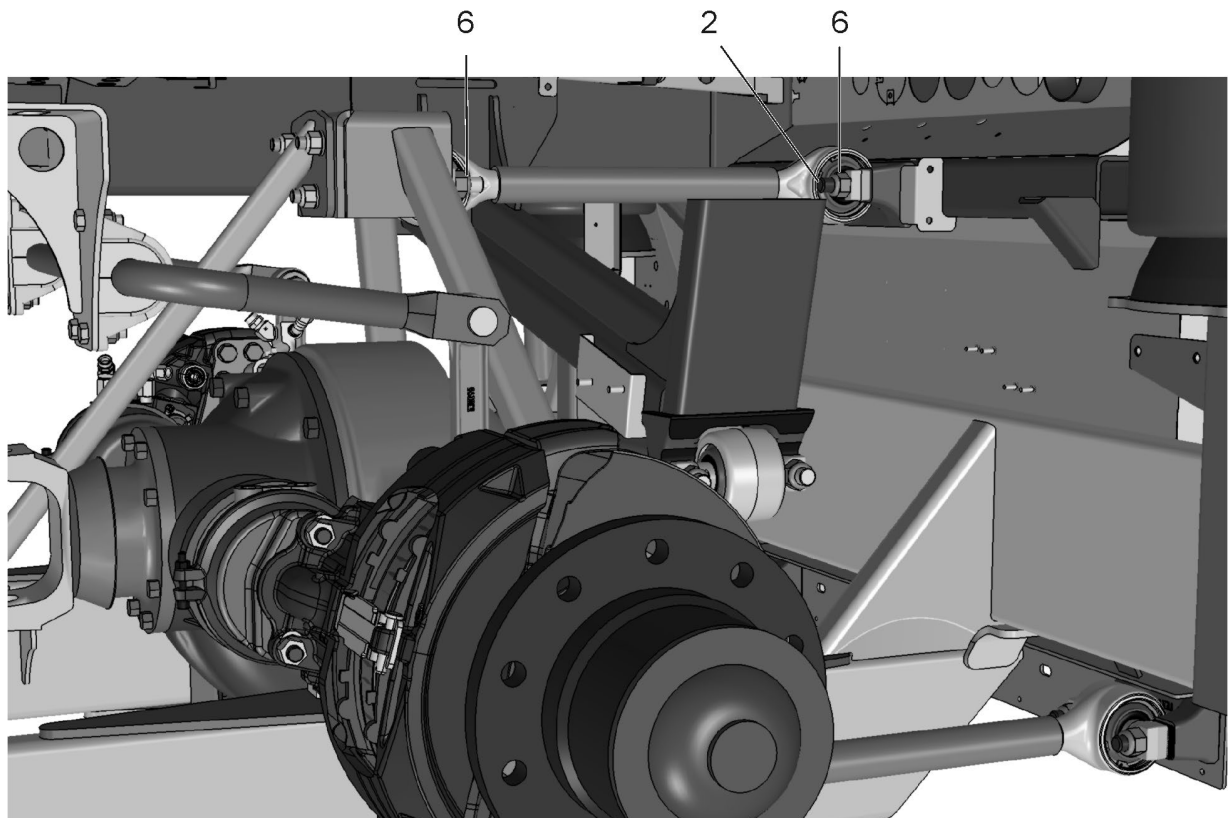




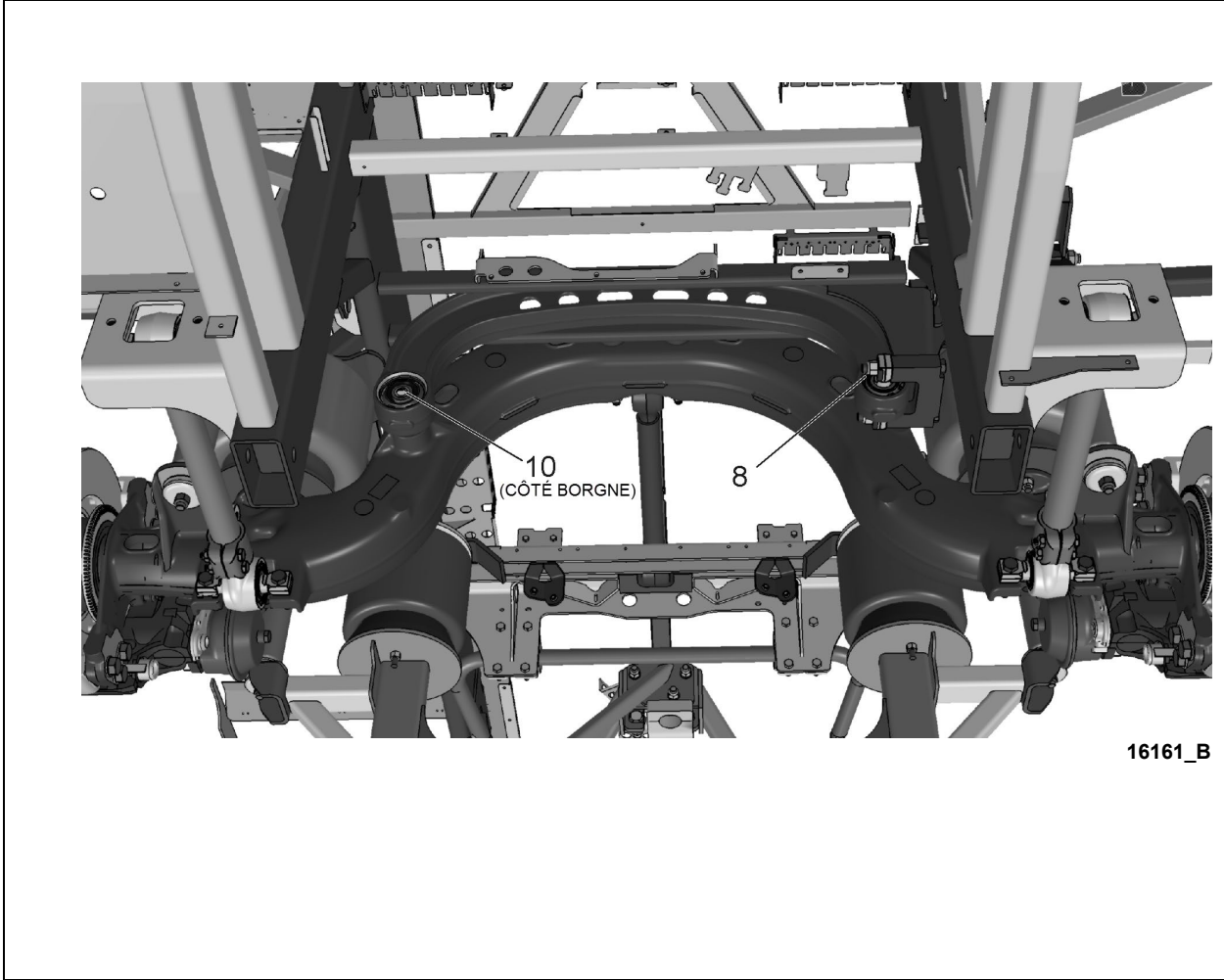
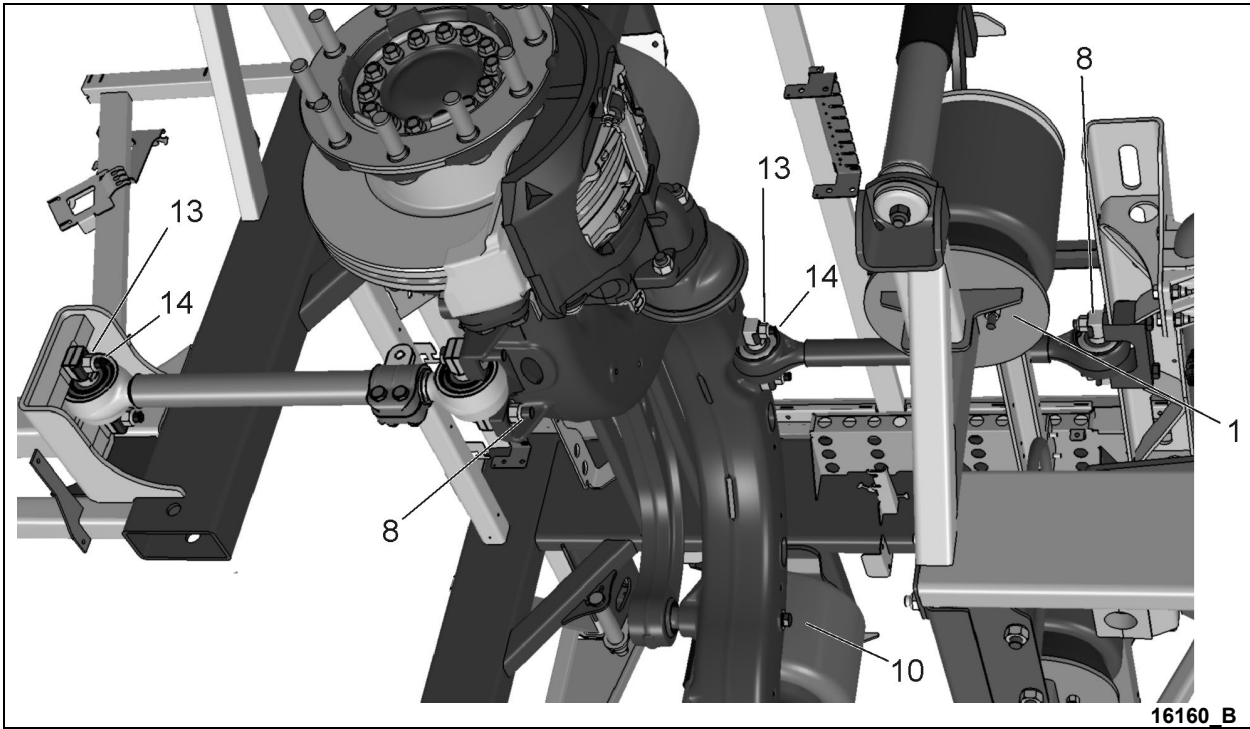
SECTION 16 : SUSPENSION



16159_B



16162_B



SECTION 16 : SUSPENSION

SUSPENSION ARRIÈRE			
N°	DESCRIPTION	QTÉ	COUPLE DE SERRAGE (à sec)
1	Écrou de goujon supérieur et inférieur de ressort pneumatique	12	31-38 lb-pi (42-52 Nm)
2	Goujon de barre d'accouplement d'essieu moteur et auxiliaire	12	90-110 lb-pi (122-149 Nm)
3	Écrou supérieur et inférieur d'articulation de barre stabilisatrice	4	99-121 lb-ft (134-164 Nm)
4	Écrou supérieur d'amortisseur	6	99-121 lb-pi (134-164 Nm)
5	Goujon supérieur d'amortisseur	6	350-400 lb-pi (475-542 Nm)
6	Écrou/boulon de barre d'accouplement d'essieu moteur	6	225-255 lb-pi (305-346 Nm)
7	Boulon de fixation de barre d'accouplement longitudinale de l'essieu moteur	2	185-227 lb-pi (251-308 Nm)
8	Écrou de barre d'accouplement d'essieu auxiliaire	6	228-252 lb-pi (309-342 Nm)
9	Boulon de collier de bague de barre stabilisatrice	8	80-100 lb-pi (108-136 Nm)
10	Boulon de retenue de barre d'accouplement transversale d'essieu auxiliaire (moulée)	1	185-227 lb-pi (251-308 Nm)
11	Goujon d'articulation de barre stabilisatrice	4	350-400 lb-pi (475-542 Nm)
12	Écrou inférieur d'amortisseur	6	60-75 lb-pi (81-102 Nm)
13	Écrou de barre d'accouplement d'essieu auxiliaire	6	158-193 lb-pi (214-262 Nm)
14	Goujon de barre d'accouplement d'essieu auxiliaire	6	90-110 lb-pi (122-149 Nm)

NOTE

Appliquer une pâte anticorrosion aux filets exposés.

2 DESCRIPTION

Le véhicule est équipé d'un système de suspension pneumatique. Le système se compose de ressorts pneumatiques, de soupapes de commande de hauteur, de barres d'accouplement, de barres stabilisatrices, de tripode et d'amortisseurs (Figure 1 à Figure 7). Le fonctionnement du système est entièrement automatique et maintient une garde au sol constante quelle que soit la charge totale ou la répartition de la charge.

Le véhicule peut également être équipé de systèmes tels que :

- abaissement de suspension avant + relèvement de suspension avant;
- abaissement de suspension avant + relèvement complet de suspension;
- abaissement de la suspension avant + combinaison de relèvement de la suspension avant et abaissement complet;
- abaissement de la suspension avant + combinaison de relèvement et abaissement de la suspension complète;

Pour une description de chacun de ces systèmes, se reporter au paragraphe concerné de cette section.

3 SUSPENSION AVANT AVEC ESSIEU RIGIDE (I-BEAM)

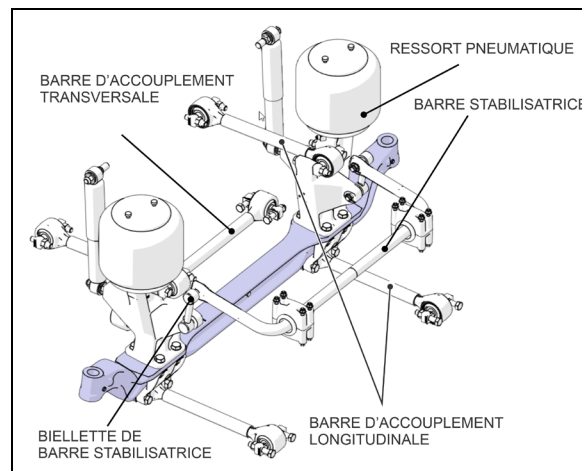


FIGURE 1: SUSPENSION AVANT AVEC ESSIEU RIGIDE

3.1 RESSORTS PNEUMATIQUES

Les soufflets de ressorts pneumatiques sont fabriqués à partir d'un composé de caoutchouc spécial, moulé au profil et aux dimensions requis. La charge verticale totale du véhicule est soutenue par ces ressorts. Chacun des trois essieux est équipé de ressorts pneumatiques qui sont fixés au sous-châssis et aux essieux.

3.1.1 Inspection

1. Vérifier le fonctionnement des soufflets.
2. Examiner visuellement les soufflets en recherchant des fissures, des perforations, une détérioration du caoutchouc ou de l'abrasion. Remplacer les soufflets en cas de dommages apparents.
3. Avec le système pneumatique primaire à la pression normale de fonctionnement de 122 - 140 psi (841 - 965 kPa), enduire tous les raccords de conduite d'air de suspension et les zones de montage de soufflet d'une solution d'eau et de savon. Les bulles indiquent une fuite d'air. Aucune fuite n'est acceptable. Réparer ou remplacer les pièces défectueuses.

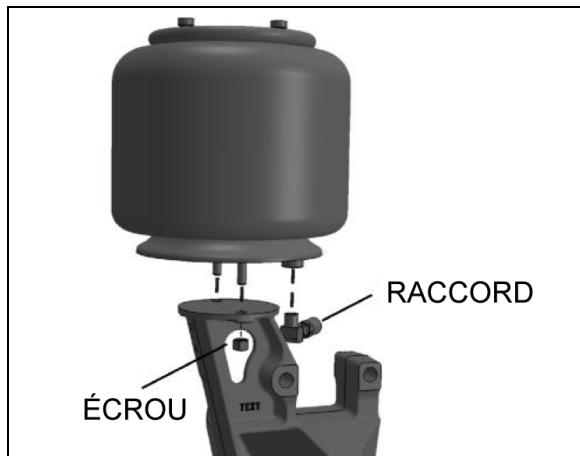


FIGURE 2: RESSORT PNEUMATIQUE 16052

NOTE

Si un ressort pneumatique est enlevé du véhicule, les soufflets peuvent être légèrement gonflés et plongés dans l'eau pour détecter une fuite. En cas de fuite, remplacer les soufflets.



AVERTISSEMENT

Pour éviter les blessures, ne pas appliquer de pression d'air supérieure à 10 psi (69 kPa) au ressort pneumatique démonté.

3.1.2 Démontage

NOTE

Les ressorts pneumatiques de suspension avant peuvent être enlevés sans enlever l'assemblage de l'essieu.

1. Soutenir le véhicule de manière sécuritaire aux points de levage recommandés. Pour accéder à un ressort pneumatique donné, la roue correspondante peut être enlevée de la manière suivante :
 - a) lever le véhicule pour dégager le pneu du sol. Placer des chandelles sous le châssis.



ATTENTION

Utiliser uniquement les points de levage recommandés tel que décrit à la section 18, Carrosserie.

- b) Soutenir l'essieu au moyen d'un cric rouleur hydraulique aux points de levage recommandés. S'assurer que la mesure entre les plaques de

montage de ressort pneumatique est supérieure à l'écart normal (garde au sol normale).

- c) Enlever la roue.
2. Évacuer l'air comprimé du réservoir d'air des accessoires en ouvrant le robinet de vidange sous le réservoir.
3. Débrancher l'articulation de soupape de commande de hauteur et tirer le bras de commande vers le bas pour assurer que tout l'air est évacué des ressorts pneumatiques.

NOTE

Pendant cette opération, ne pas modifier le réglage du bras de commande de la soupape de commande de hauteur.

4. Débrancher la conduite d'air du ressort pneumatique. Enlever le coude (selon le cas) et couvrir la conduite et le raccord pour éviter la pénétration de corps étrangers.
 5. Dévisser les deux écrous de montage inférieurs de ressort pneumatique.
 6. Faire tourner le ressort pneumatique dans le sens horaire pour dégager les fixations supérieures de la plaque de montage.
 7. Enlever les ressorts pneumatiques.

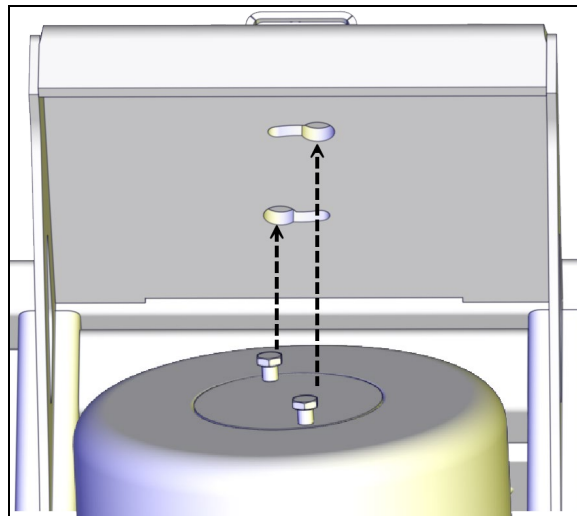


FIGURE 3: PLAQUE DE MONTAGE SUPÉRIEURE DE RESSORT PNEUMATIQUE

3.1.3 Installation

1. Comprimer le ressort pneumatique au besoin et placer le ressort pneumatique entre les plaques inférieures et supérieures de montage.

2. Aligner les fixations supérieures sur les orifices de la plaque de montage. Faire tourner le ressort pneumatique dans le sens antihoraire.
3. Visser de quelques tours les écrous inférieurs.

NOTE

Pour faciliter la pose du ressort pneumatique, le comprimer manuellement puis placer du ruban par-dessus le raccord fileté de la conduite pneumatique. Ceci évite que l'air retourne dans le ressort pneumatique et le maintienne en extension, permettant ainsi de placer le ressort pneumatique entre les plaques de montage.

4. Serrer à la main puis au couple final les écrous de goujon inférieurs conformément au tableau de couple de serrage au paragraphe des spécifications de serrage.
5. Poser le coude (selon le cas) puis connecter la conduite d'air.
6. Connecter l'articulation de la soupape de commande de hauteur.
7. Élever la pression pneumatique dans le circuit.

NOTE

Pour accélérer l'opération, les réservoirs d'air peuvent être remplis depuis une alimentation d'air extérieure connectée à la soupape de remplissage du réservoir des accessoires ou à la soupape de remplissage de secours.

7. Vérifier le fonctionnement des soufflets avec le circuit d'air primaire à la pression normale de fonctionnement (122 - 140 psi - 841 à 965 kPa), enduire les raccords de conduite d'air et les zones de montage de ressort pneumatique d'une solution d'eau et de savon. Les bulles indiquent une fuite d'air. Aucune fuite n'est acceptable. Réparer ou remplacer les pièces défectueuses.
8. Réinstaller la roue.
9. Enlever le cric rouleau placé sous l'essieu puis abaisser le véhicule jusqu'au sol.

3.2 AMORTISSEURS

Des amortisseurs télescopiques à double action assurent le confort et la stabilité du véhicule sur la chaussée. Tous les amortisseurs sont du type à œil-. Les essieux avant et auxiliaire sont équipés de deux amortisseurs et l'essieu moteur de quatre amortisseurs.

Les amortisseurs ne sont ni réglables ni réparables. Les requis d'entretien impliquent le remplacement des bagues de montage de caoutchouc et le serrage de toutes les goupilles d'amortisseur lors du remplacement d'amortisseur et ce conformément au tableau de serrage du paragraphe Spécifications de serrage. Un amortisseur défectueux doit être remplacé complètement.

**ATTENTION**

Lorsqu'un amortisseur est défectueux, toujours remplacer en paire sur l'essieu concerné, sauf en cas de remplacement récent d'une unité. La méthode suivante contribue à déterminer si les deux amortisseurs du même essieu doivent être remplacés.

3.2.1 Inspection

Desserrer les fixations inférieures des deux amortisseurs et tenter prudemment de lever et d'abaisser la partie inférieure de chaque amortisseur. Remarquer le degré d'effort requis pour la distance de course. Remplacer les deux amortisseurs en cas de différence réelle.

L'amortisseur doit être vérifié sur l'établi en position verticale redressée. Si vérifié dans une autre position, l'air pénètre dans le tube de vérin et l'amortisseur peut paraître défectueux.

Agir comme suit pour vérifier les amortisseurs :

1. avec l'amortisseur en position verticale (extrémité supérieure vers le haut), serrer la monture inférieure dans un étau.

**ATTENTION**

Ne serrer ni le tube de réservoir ni le tube anti-poussière.

2. Faire tourner le tube anti-poussière. Prendre note de tout grippage (comparer avec celui d'un amortisseur neuf). Un grippage indique

une rayure de tige. Les amortisseurs ayant une tige rayée doivent être remplacés.

3. Étirer complètement les amortisseurs et rechercher des fuites dans la zone de recouvrement de bague d'étanchéité. Le fluide d'amortisseur est un fluide hydraulique à faible viscosité qui possède une odeur caractéristique et une teinte marron foncé. Une petite trace de liquide d'amortisseur autour de la zone de recouvrement de bague d'étanchéité n'est pas une cause de remplacement (se reporter au document SACHS au sujet de la directive d'évaluation des demandes de remboursement en garantie, avant de remplacer un amortisseur). La bague d'étanchéité d'amortisseur est conçue pour permettre un très petit écoulement afin de lubrifier la tige. Les amortisseurs qui présentent une fuite importante doivent être remplacés.
4. Examiner visuellement l'amortisseur en recherchant des bosses pouvant causer un grippage de l'amortisseur. Rechercher également une tige pliée.
5. Étirer et écraser l'amortisseur plusieurs fois pour déterminer s'il y a présence de résistance en rebond ou en compression.
6. Examiner visuellement les montages de l'amortisseur et le montage sur le véhicule et chercher :
 - a. des montures brisées;
 - b. usure extrême de bagues;
 - c. une bague ou un manchon déplacé (e);
 - d. des fissures profondes dans le matériau de bague (des fissures superficielles sont normales);
 - e. des goupilles d'amortisseur desserrées;
 - f. la présence de rondelles convexes et leur position relative par rapport à la bague de caoutchouc.

3.2.2 Démontage

1. Enlever les écrous et rondelles des amortisseurs sur les goupilles de montage supérieure et inférieure. Veillez à identifier les rondelles intérieure et extérieure en vue de la repose. Se reporter à Figure 4 pour les détails.
2. Enlever l'assemblage d'amortisseur des goupilles.
3. Enlever les deux bagues intérieures de l'amortisseur et les mettre au rebut.



FIGURE 4: AMORTISSEUR

16008

3.2.3 Installation

1. Vérifier si les goupilles de montage d'amortisseur sont serrées et que les filets ne sont pas endommagés.
2. Poser de nouvelles bagues de montage de caoutchouc sur les amortisseurs (haut et bas).
3. Placer les rondelles intérieures (avec le côté convexe de la rondelle dirigée vers la bague de caoutchouc de l'amortisseur) sur chaque goupille d'amortisseur.
4. Insérer les œillets d'amortisseur par-dessus les goupilles de montage, puis les rondelles extérieures (avec le côté convexe de la rondelle dirigée vers la bague de caoutchouc de l'amortisseur) sur chaque extrémité d'amortisseur.

NOTE

Si les goupilles d'amortisseur sont enlevées, elles doivent être reposées en utilisant du composé Loctite. Voir les spécifications de pièce, dans cette section.

5. Placer les écrous de goujon de montage inférieur et supérieur. Les serrer au couple prescrit. Consulter le tableau de couple de serrage au début de la section.

3.3 BARRES D'ACCOUPEMENT

Les barres d'accouplement sont utilisées pour assujettir les essieux à leurs positions transversales et longitudinales respectives. Cinq barres d'accouplement équipent la suspension à essieu avant rigide (quatre leviers longitudinaux et un levier transversal). Se reporter à Figure 1 et Figure 5 pour les détails. Ces barres transmettent les forces de freinage et d'entraînement des essieux au châssis du véhicule.

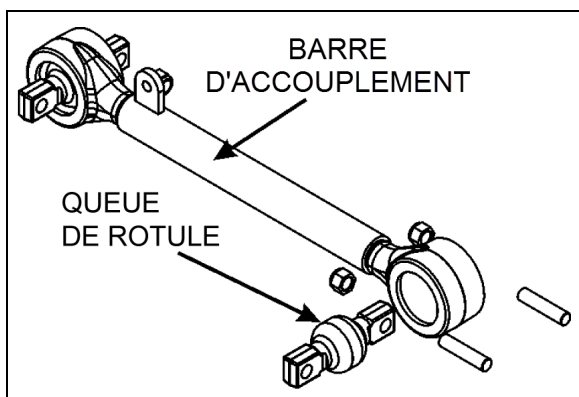


FIGURE 5: CONFIGURATION TYPE DE BARRE D'ACCOUPEMENT

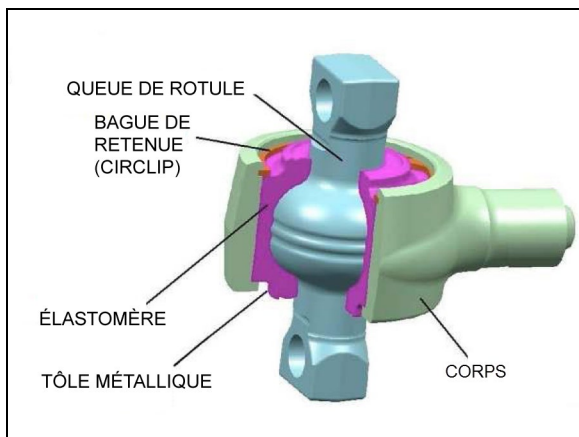


FIGURE 6: CONSTRUCTION DU JOINT SPHÉRIQUE

16186

3.3.1 Inspection

1. Nettoyer toutes les pièces à fond.
2. Inspecter les barres d'accouplement en recherchant de la distorsion et des fissures. Nous recommandons le processus Magnaflux pour détecter les fissures de barre d'accouplement. Remplacer toutes les pièces endommagées.

NOTE

Des bagues neuves doivent être utilisées lors du remplacement des barres.

3. Les bagues de barre d'accouplement doivent être vérifiées périodiquement en recherchant des fissures, des détériorations ou des dommages. Remplacer les pièces défectueuses.

Relâcher la tension sur le joint à rotule en levant le véhicule. Appliquer une charge au moyen d'un levier adéquat sur le joint dans tous les degrés de liberté (axial et radial). Au relâchement de la charge, le joint doit revenir à sa position initiale. Un jeu n'est pas permis.

Une séparation du caoutchouc de la queue de rotule ou de la tôle métallique est autorisée jusqu'au tiers de la circonférence.

Remplacer le joint dans les cas suivants :

- jeu entre la queue de rotule et le logement;
 - fissure radiale de la tôle métallique externe (Figure 6)
 - fissure ou fracture d'un organe métallique
 - déformation plastique de la tôle métallique.
 - boulon desserré
 - boulon brisé
 - manque de boulon
- bague de retenue (circlip) détachée de la rainure
 - bague de retenue brisée
 - absence de bague de retenue
 - début de fissure

Remplacer la barre d'accouplement complète en cas de dommages sur le pourtour du logement intérieur ou de la rainure de bague de retenue lors du remplacement du palier moléculaire.

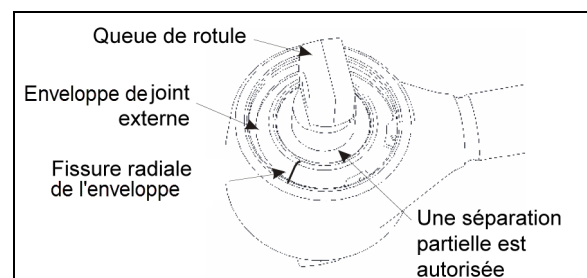


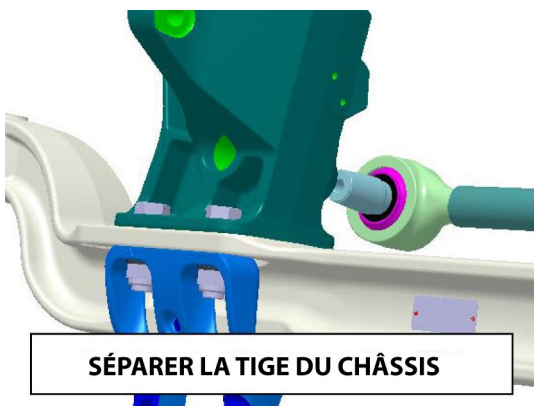
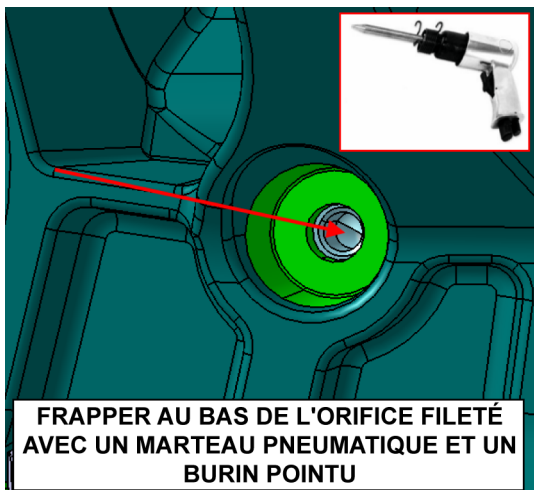
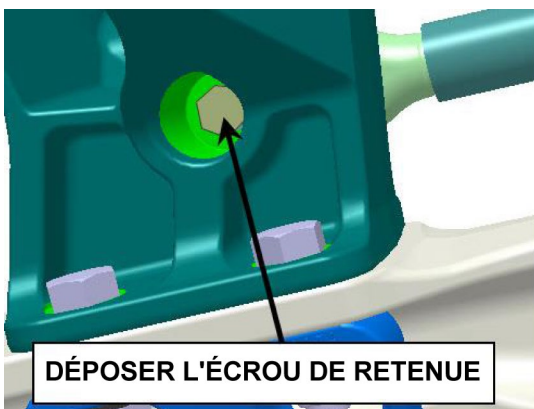
FIGURE 7: BAGUE DE QUEUE DE ROTULE

3.3.2 Enlèvement de la barre d'accouplement

1. Dévisser les écrous (ou les boulons) à chaque extrémité de la barre d'accouplement.
2. Enlever la barre d'accouplement.

NOTE

Une extrémité de la barre d'accouplement transversale est équipée d'une tige conique qui exige l'utilisation d'un marteau pneumatique et d'un burin pointu de 13 mm (1/2 po) pour le démontage depuis le châssis (après que l'écrou de retenue a été enlevé du côté barre). **Ne pas endommager le filetage de la tige.**

**ATTENTION**

Ne pas frapper les pièces moulées du châssis pour désengager les barres d'accouplement à embout coniques : ceci peut fissurer et déformer les pièces moulées.

**3.3.3 Démontage**

Démonter le joint défectueux en enlevant la bague de retenue et l'assemblage queue de rotule/bague.

Nettoyer l'alésage du logement et la rainure de bague de retenue.

3.3.4 Assemblage de barre d'accouplement

Le travail de remontage devrait être réservé à un atelier spécialisé reconnu. Ne pas mélanger entre elles les pièces usagées et neuves. Toutes les parties usagées doivent être immédiatement mises au rebut après le démontage d'un joint.

Un jeu de réparation complet doit être utilisé pour chaque réparation de joint : ne pas utiliser une seule pièce d'un assemblage.

Exécuter le montage des pièces neuves de joint dans l'ordre suivant :

1. Graisser complètement la surface de contact entre l'alésage de logement et l'élastomère de queue de rotule.

NOTE

N'utilisez la graisse fournie que si vous utilisez une trousse de réparation.

2. Insérer l'assemblage queue de rotule/bague. Les alésages de boulon doivent être placés correctement par rapport à l'axe.

- Placer le joint dans la fixation et monter l'outil de montage annulaire sur le corps. Ensuite, insérer l'anneau élastique dans le corps à l'aide d'une charge axiale appliquée avec d'une presse.
- L'ouverture de l'anneau élastique se trouve à 45° de l'axe de l'arbre du corps. L'anneau élastique doit être parfaitement engagé dans le corps.

3.3.5 Installation de barre d'accouplement

- Serrer à la main les écrous (ou les boulons) et répéter de l'autre côté.
- Se reporter au paragraphe *Réglage de hauteur de suspension* plus loin dans cette section, et placer le véhicule à la garde au sol normale.
- Avec le véhicule à la garde au sol normale, serrer tous les écrous ou boulons de tige d'ancrage de barre d'accouplement, comme prescrit au tableau 1 des couples de serrage.



ATTENTION

Il est extrêmement important lors de la repose des barres que la hauteur libre correcte entre l'essieu et le châssis soit maintenue. Sinon, les bagues de caoutchouc des extrémités de barre d'accouplement deviennent préchargées, ce qui réduit leur durée de vie.

3.4 BARRE STABILISATRICE

Une barre stabilisatrice équipe l'essieu avant pour augmenter la stabilité du véhicule. Elle commande le déplacement latéral (mouvement de balancement) du véhicule.

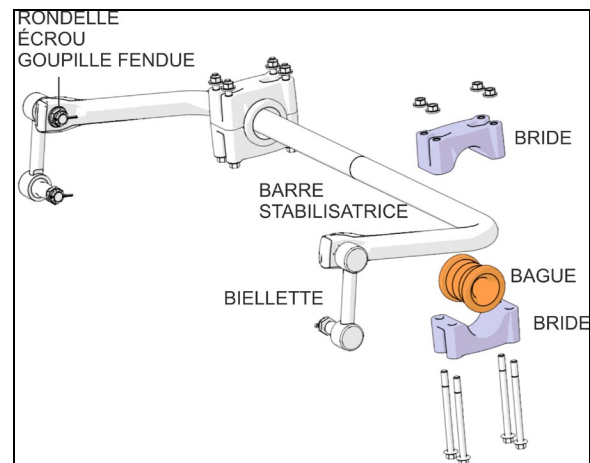


FIGURE 8: BARRE STABILISATRICE

16028

3.4.1 Démontage

- Déconnecter les deux biellettes de la barre stabilisatrice.
- Soutenir convenablement la barre stabilisatrice. Déboulonner les brides.
- Enlever la barre stabilisatrice.
- Retirez et remplacez les bagues fendues le si nécessaire.
- Appliquez une fine couche de graisse sur la barre stabilisatrice où les bagues fendues doivent être positionnées.
- Assurez-vous que les bagues fendues sont installées et orientées comme indiqué sur les images ci-dessous.

Important : Respectez l'orientation du plat de la bague fendue par rapport aux brides (Figure 9).

La flèche sur la bague fendue doit être alignée avec la jonction des brides (Figure 10).

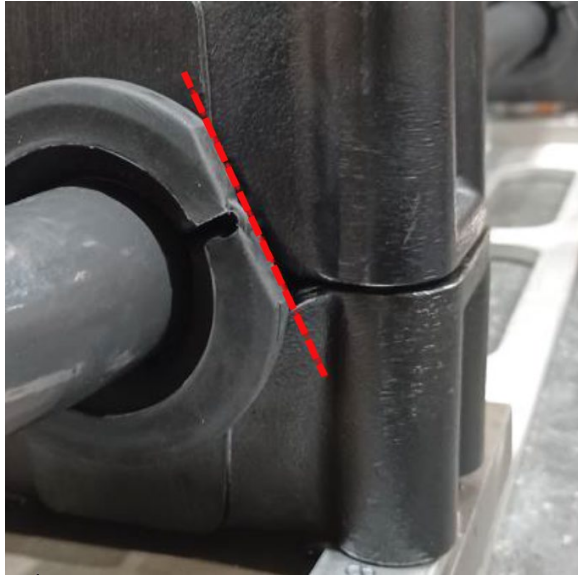


FIGURE 9: RESPECTEZ L'ORIENTATION DU PLAT DE LA BAGUE FENDUE PAR RAPPORT AUX BRIDE

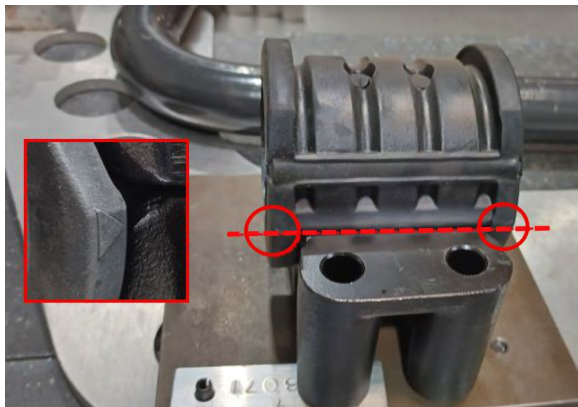


FIGURE 10: LA FLÈCHE SUR LA BAGUE FENDUE DOIT ÊTRE ALIGNÉE AVEC LA JONCTION DES BRIDES

NOTE

Les bagues de barre stabilisatrice sont fendues pour faciliter leur retrait.

3.4.2 Installation

1. Poser la barre stabilisatrice sans serrer.
2. Serrer les huit écrous des brides au couple de serrage spécifié.
3. Serrer les écrous supérieurs et les écrous inférieurs des biellettes de barre stabilisatrice au couple de serrage spécifié. Poser une goupille fendue sur chaque écrou cannelé.

4 SUSPENSION INDÉPENDANTE – ANCIENNE VERSION

Cette section contient l'information et les spécifications au sujet de la suspension avant à roues indépendantes (IFS), incluant la suspension et la direction.

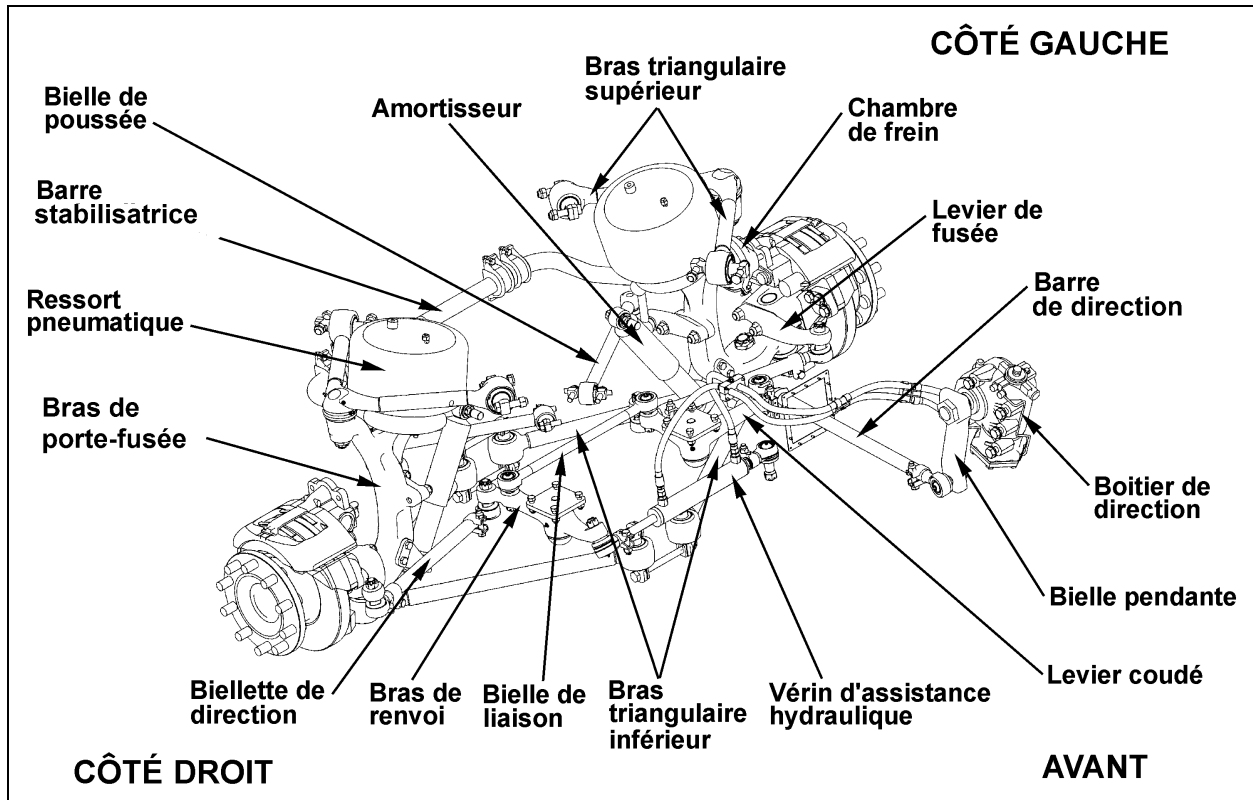


FIGURE 11: SUSPENSION AVANT À ROUES INDÉPENDANTES

16124

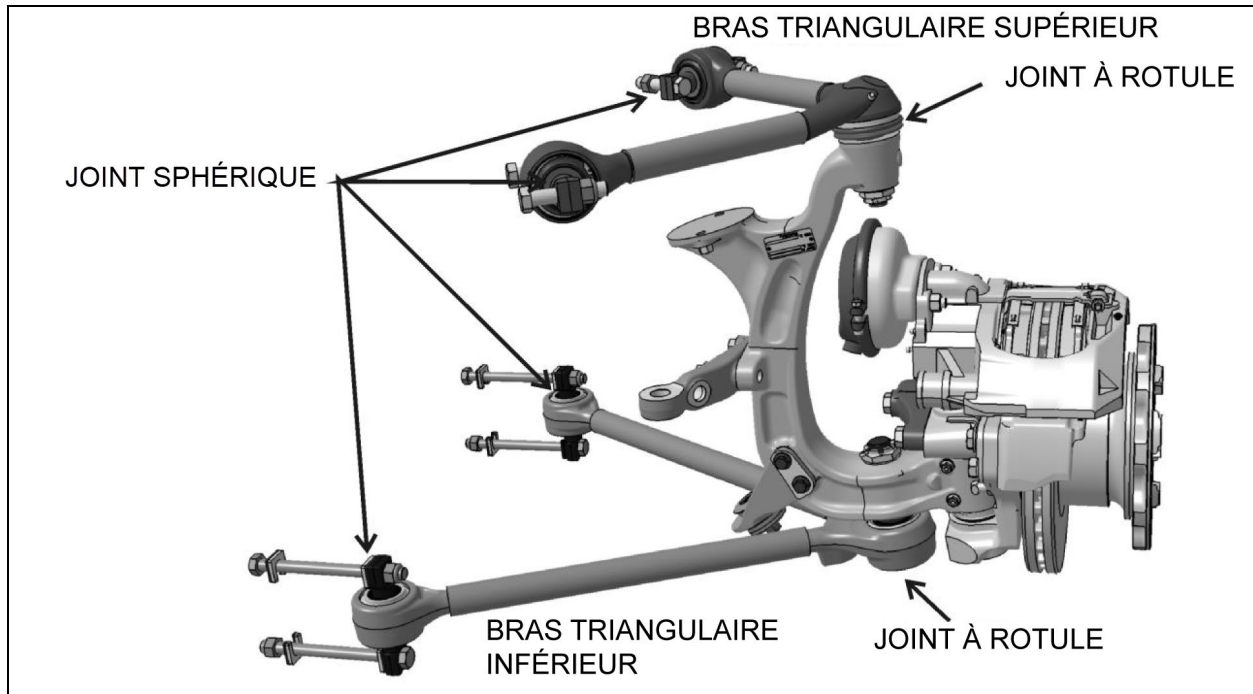


FIGURE 12: IDENTIFICATION DES FIXATIONS DE BRAS TRIANGULAIRES

4.1 RÉPARATION DE JOINT SPHÉRIQUE DE BRAS TRIANGULAIRE

Le travail de montage est réservé à un atelier spécialisé reconnu. Ne pas mélanger entre elles les pièces usagées et neuves. Toutes les pièces usagées doivent être immédiatement mises au rebut après le démontage d'un joint. Un ensemble de réparation complet doit être utilisé pour chaque réparation de joint : ne pas utiliser une seule pièce d'un ensemble.

4.1.1 Inspection

Relâcher la tension sur le joint à rotule en levant le véhicule. Appliquer une charge au moyen d'un levier adéquat sur le joint dans tous les degrés de liberté (axial et radial). Au relâchement de la charge, le joint doit revenir à sa position initiale. Un jeu n'est pas permis.

La séparation du caoutchouc de la queue de rotule ou de l'enveloppe de joint extérieur est conforme aux caractéristiques normales d'usure.

Remplacer le joint dans les cas suivants :

- Jeu;
- fissure radiale de l'enveloppe externe.

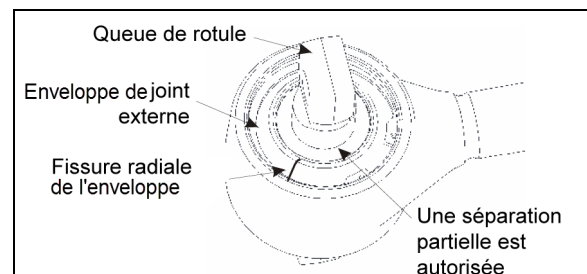


FIGURE 13: JOINT SPHÉRIQUE

4.1.2 Démontage

Démonter le joint défectueux en enlevant la bague de retenue, l'entretoise annulaire et l'assemblage de queue de rotule puis nettoyer le logement et la gorge de la bague de retenue et de l'entretoise.

4.1.3 Assemblage

Exécuter le montage des pièces neuves de joint dans l'ordre suivant :

1. Graisser complètement la surface de contact entre le logement et la bague de queue de rotule.

NOTE

Appliquer la graisse uniquement si vous

utilisez la de trousse de réparation (Prevost n° 611114).

- Insérer l'assemblage de bague de rotule. Pour les modèles à deux boulons, vérifier si les alésages de boulon sont à la position correcte par rapport à l'axe du tube.
- Placer le joint dans la fixation et monter l'outil de montage annulaire sur le corps. Ensuite, insérer la bague de retenue dans le corps à l'aide d'une charge axiale appliquée avec d'une presse. Si les extrémités de l'entretoise annulaire ne sont pas en contact mutuel, placer l'ouverture ainsi formée à 180° de l'ouverture de la bague de retenue. Pendant le montage, les œillets de la bague de retenue doivent être placés de part et d'autre de l'axe de logement et la bague de retenue doit être engagée correctement dans la gorge.
- En réparant des ensembles de rotules défectueuses, le boulon à tige réduite doit être régulièrement remplacé.

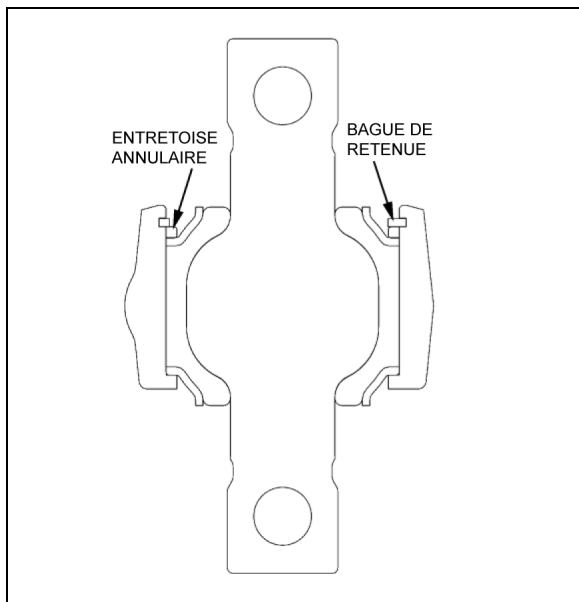


FIGURE 14: JOINT SPHÉRIQUE

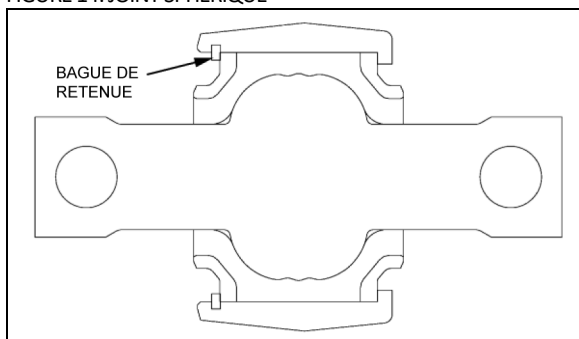


FIGURE 15: JOINT SPHÉRIQUE

4.2 RÉPARATION DE JOINT À ROTULE DE BRAS TRIANGULAIRE INFÉRIEUR

Relâcher la tension sur le joint à rotule en levant le véhicule. Appliquer une charge au moyen d'un levier adéquat sur le joint dans tous les degrés de liberté (axial et radial). Au relâchement de la charge, le joint doit revenir à sa position initiale. Un jeu n'est pas permis.

La séparation du caoutchouc de la queue de rotule ou de l'enveloppe de joint externe est conforme aux caractéristiques normales d'usure.

Remplacer le joint dans les cas suivants :

- Jeu;
- Fissure radiale de l'enveloppe de joint externe.

4.2.1 Démontage

Démonter le joint défectueux en enlevant la bague de retenue, l'entretoise annulaire et l'assemblage de queue de rotule puis nettoyer le logement et la gorge de la bague de retenue et de l'entretoise.

4.2.2 Assemblage

Monter les nouvelles pièces de joint dans l'ordre suivant :

- Graisser complètement la surface de contact entre le logement et la bague de queue de rotule.
- Placer le joint dans la fixation et monter l'outil de montage annulaire sur le corps. Ensuite, insérer la bague de retenue dans le corps à l'aide d'une charge axiale appliquée avec d'une presse. Si les extrémités de l'entretoise annulaire ne sont pas en contact mutuel, placer l'ouverture ainsi formée à 180° de l'ouverture de la bague de retenue. Pendant le montage, les œillets de la bague de retenue doivent être placés de part et d'autre de l'axe de logement et la bague de retenue doit être engagée correctement dans la gorge.
- Appliquer minutieusement à la main une couche de graisse sur toute la partie extérieure du support et sur le cône intérieur du joint sphérique. Insérer le cône extérieur de support dans la fixation avec la bague d'espacement puis utiliser une presse pour

enfoncer la monture avec le cône intérieur du joint sphérique.

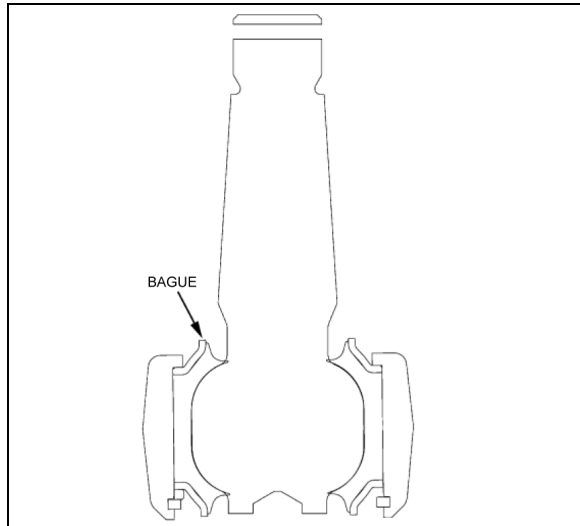


FIGURE 16: JOINT À ROTULE DE BRAS TRIANGULAIRE INFÉRIEUR

1,5 mm (0,060 po), le joint à rotule doit être remplacé.

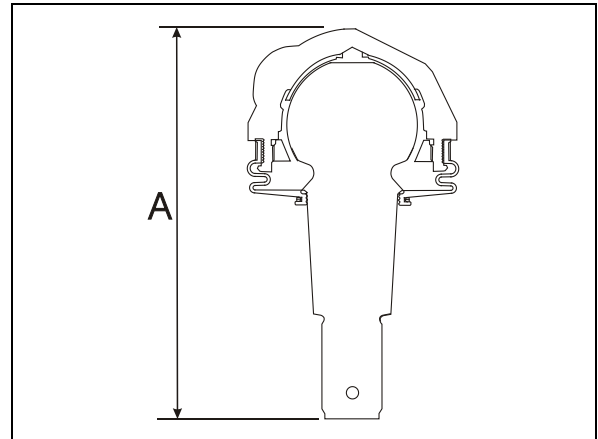


FIGURE 17: JOINT À ROTULE DE BRAS TRIANGULAIRE SUPÉRIEUR
16116

4.3 JOINT À ROTULE DE BRAS TRIANGULAIRE SUPÉRIEUR

4.3.1 Inspection visuelle

Vérifier l'état du soufflet d'étanchéité, en particulier :

Vérifier si l'anneau de retenue, qui assujettit le soufflet d'étanchéité à la section conique du pivot à rotule est toujours en place.

Vérifier la présence de graisse à la surface externe des soufflets d'étanchéité. L'écoulement de fluide et l'accumulation de graisse sur le soufflet d'étanchéité peuvent indiquer une rupture du soufflet d'étanchéité. Dans ce cas, le joint à rotule doit être systématiquement remplacé.

4.3.2 Mesure du jeu

1. Lever le véhicule et le soutenir par les points de levage d'essieu.
2. Utiliser un pied à coulisse pour mesurer la dimension A sur Figure 17.
3. Au moyen d'un levier, exercer une force suffisante sous le bras triangulaire supérieur pour séparer le bras triangulaire supérieur du bras de support de suspension afin d'étirer au maximum le joint à rotule. Mesurer à nouveau la dimension A. Si la différence entre les deux mesures dépasse

4.4 RESSORTS PNEUMATIQUES AVANT

Deux ressorts pneumatiques à soufflet roulant sont utilisés pour la suspension avant à roues indépendantes, à raison d'un ressort à chaque roue. Ces ressorts pneumatiques sont de conception spéciale et utilisent le piston complet comme réservoir supplémentaire pour diminuer la rigidité de ressort. Les ressorts pneumatiques avant sont fixés au châssis et aux bras de support (porte-fusée) de suspension.

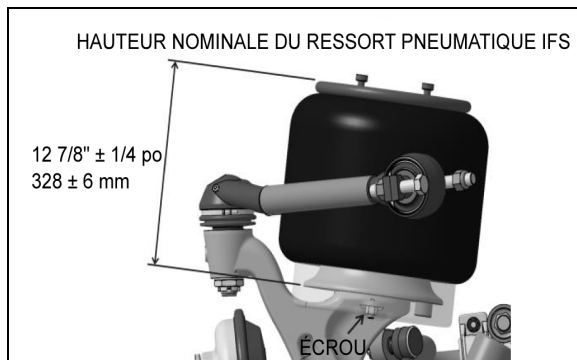


FIGURE 18: RESSORTS PNEUMATIQUES

16052

4.4.1 Inspection

1. Vérifier le fonctionnement des ressorts pneumatiques.
2. Examiner visuellement les soufflets en recherchant des fissures, des perforations, une détérioration du caoutchouc ou de l'abrasion. Remplacer les soufflets en cas de dommages apparents.
3. Avec le système pneumatique primaire à la pression normale de fonctionnement de 122 - 140 psi (841 - 965 kPa), enduire tous les raccords de conduite d'air de suspension et les zones de montage de soufflet d'une solution d'eau et de savon. Les bulles indiquent une fuite d'air. Aucune fuite n'est acceptable. Réparer ou remplacer les pièces défectueuses.

NOTE

Si un ressort pneumatique est enlevé du véhicule, les soufflets peuvent être légèrement gonflés et plongés dans l'eau pour détecter une fuite. En cas de fuite, remplacer les soufflets.



AVERTISSEMENT

Pour éviter les blessures, n'appliquez pas une pression d'air supérieure à 10 psi (69 kPa) au ressort pneumatique démonté.

4.4.2 Démontage

NOTE

Les ressorts pneumatiques avant peuvent être enlevés sans enlever l'assemblage de suspension.

1. Soulever le véhicule en utilisant les points de levage d'essieu.
2. Soutenir convenablement l'avant du véhicule aux points de levage de la structure.
3. Pour accéder à un ressort pneumatique donné, la roue correspondante peut être enlevée.



ATTENTION

Utiliser uniquement les points de levage recommandés tels que décrits à la section 18, Carrosserie, dans le manuel d'entretien.



ATTENTION

Toujours soutenir correctement la suspension IFS en levant le véhicule pour éviter l'extension maximale des amortisseurs.

4. Évacuer l'air comprimé du réservoir d'air des accessoires en ouvrant le robinet de vidange sous le réservoir.
5. Débrancher l'articulation de la soupape de commande de hauteur et tirer le bras de commande vers le bas pour assurer que tout l'air est évacué des ressorts pneumatiques.
6. Abaisser légèrement la suspension indépendante en maintenant la carrosserie du véhicule au même niveau.

NOTE

Pendant cette opération, ne pas modifier le réglage du bras d'activation de la soupape de commande de hauteur.

7. Débrancher la conduite d'air du ressort pneumatique. Enlever le coude (selon le cas) et couvrir la conduite et le raccord pour éviter la pénétration de corps étrangers.
8. Dévisser les deux écrous inférieurs de ressort pneumatique (2 écrous). Faire pivoter en sens antihoraire le ressort

SECTION 16 : SUSPENSION

pneumatique pour désengager le montage supérieur et enlever le ressort pneumatique.

4.4.3 Installation

NOTE

Pour faciliter la pose du ressort pneumatique, le comprimer manuellement puis placer du ruban sur le raccord fileté de la conduite pneumatique. Ceci évite que l'air retourne dans le ressort pneumatique et le maintienne en extension, permettant ainsi de placer le ressort pneumatique entre les plaques de montage.

1. Comprimer le ressort pneumatique au besoin et aligner les goujons sur leurs orifices, placer les ressorts pneumatiques entre les supports inférieur et supérieur. Visser de quelques tours les écrous inférieurs.
2. Serrer au couple prescrit les écrous de goujon inférieurs conformément au tableau 2 des couples de serrage.
3. Poser le coude (selon le cas) puis connecter la conduite d'air.
4. Connecter l'articulation de la soupape de commande de hauteur.
5. Élever la pression pneumatique dans le circuit.

NOTE

Pour accélérer l'opération, les réservoirs d'air peuvent être remplis depuis une alimentation d'air extérieure connectée à la soupape de remplissage du réservoir des accessoires ou à la soupape de remplissage de secours.

6. Vérifier le fonctionnement des ressorts pneumatiques avec le circuit d'air primaire à la pression normale de fonctionnement (122 - 140 psi - 841 à 965 kPa), enduire les raccords de conduite d'air et les zones de montage de ressort pneumatique d'une solution d'eau et de savon. Les bulles indiquent une fuite d'air. Aucune fuite n'est acceptable. Réparer ou remplacer les pièces défectueuses.

4.5 AMORTISSEURS

Les deux amortisseurs avant sont du type à double action et télescopique. Les amortisseurs assurent la douceur de roulement et augmentent la stabilité du véhicule sur la chaussée. Les amortisseurs avant possèdent des montages supérieurs à œillet et inférieurs à baïonnette. Les amortisseurs ne sont ni réglables ni réparables.



ATTENTION

Lorsqu'un amortisseur est défectueux, toujours remplacer en paire sur l'essieu concerné, sauf en cas de remplacement récent d'une unité. (Se reporter au document SACHS, "Guideline To Evaluate Warranty Claims", avant de remplacer un amortisseur).

4.5.1 Retrait des amortisseurs

1. Enlever l'écrou, la rondelle et le joint de caoutchouc du goujon de montage d'amortisseur. Mettre les joints de caoutchouc au rebut.

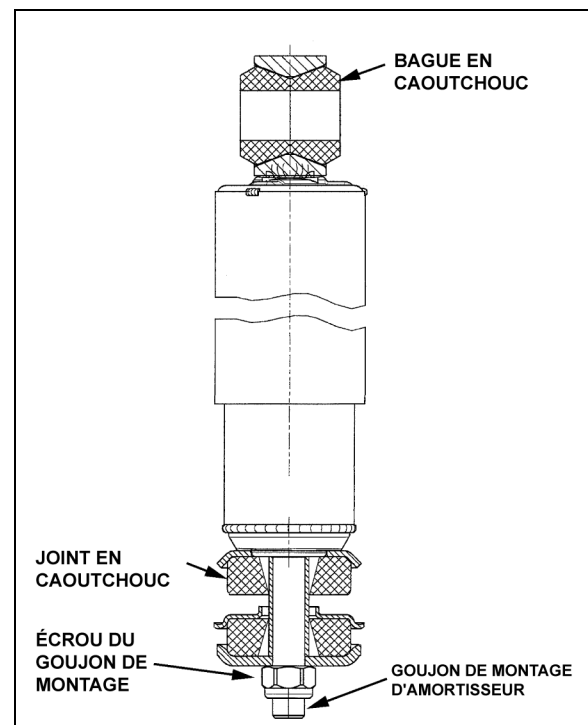


FIGURE 19: AMORTISSEUR

16112

2. Enlever l'écrou et la rondelle du goujon de montage d'amortisseur (côté supérieur), en veillant à identifier les rondelles intérieure et extérieure en vue de l'installation.

3. Enlever l'amortisseur du véhicule.
4. Enlever les rondelles intérieures, le joint de caoutchouc et les bagues de l'amortisseur. Mettre au rebut les bagues et le joint de caoutchouc.

4.5.2 Pose d'amortisseur

1. Vérifier que le goujon de montage d'amortisseur est serré de la façon prescrite dans le tableau 2 des couples de serrage. S'assurer que le goujon est propre et que le filetage n'est pas arraché (partie supérieure).
2. Poser la nouvelle bague de caoutchouc de montage sur l'amortisseur (extrémité supérieure).
3. Placer la rondelle intérieure sur le goujon d'amortisseur.
4. Sur le montage inférieur, veillez à poser les joints de caoutchouc avec le côté large du trou conique comme illustré dans Figure 20.

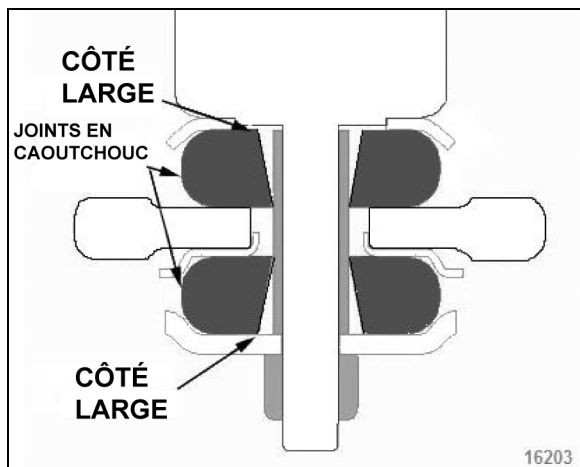


FIGURE 20: BAGUES DE MONTAGE INFÉRIEUR D'AMORTISSEUR

5. Poser l'amortisseur comme illustré à la Figure 19 avec le goujon de montage qui dépasse le trou dans le support de montage et les œillets d'amortisseur par-dessus les goupilles de montage. Poser la rondelle extérieure.
6. Placer un joint de caoutchouc et une rondelle sur le goujon de montage d'amortisseur inférieur. Visser l'écrou de goujon inférieur et le serrer au couple prescrit au tableau 2 des couples de serrage.
7. Visser l'écrou de goujon de montage supérieur et le serrer au couple prescrit au tableau 2 des couples de serrage.

4.6 BARRE STABILISATRICE

Une barre stabilisatrice est montée sur la suspension avant et arrière pour augmenter la stabilité du véhicule. Elle contrôle le déplacement latéral (mouvement de balancement) du véhicule.

4.6.1 Démontage

1. Débrancher les deux articulations de la barre stabilisatrice.
2. Soutenir convenablement la barre stabilisatrice. Déboulonner les colliers de bague du châssis.
3. Enlever la barre stabilisatrice.

NOTE

Les bagues de barre stabilisatrice sont fendues pour faciliter leur enlèvement.

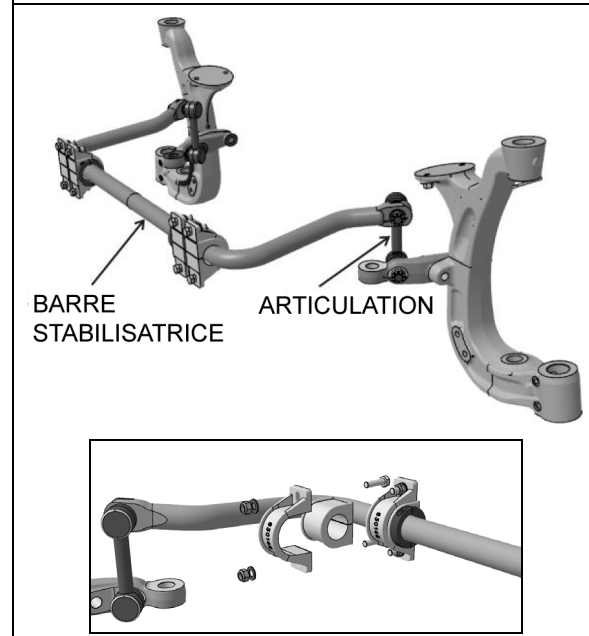


FIGURE 21: BARRE STABILISATRICE (SUSPENSION AVANT À ROUES INDÉPENDANTES) 16138_C

4.6.2 Installation

1. Poser la barre stabilisatrice sans serrer.
2. Serrer les écrous de collier de bague comme prescrit au tableau des couples de serrage.
3. Serrer les écrous d'articulation de barre stabilisatrice comme prescrit au tableau des couples de serrage.

5 SUSPENSION INDÉPENDANT – NOUVELLE VERSION

Cette section contient des informations et des spécifications propres à la nouvelle suspension indépendante.

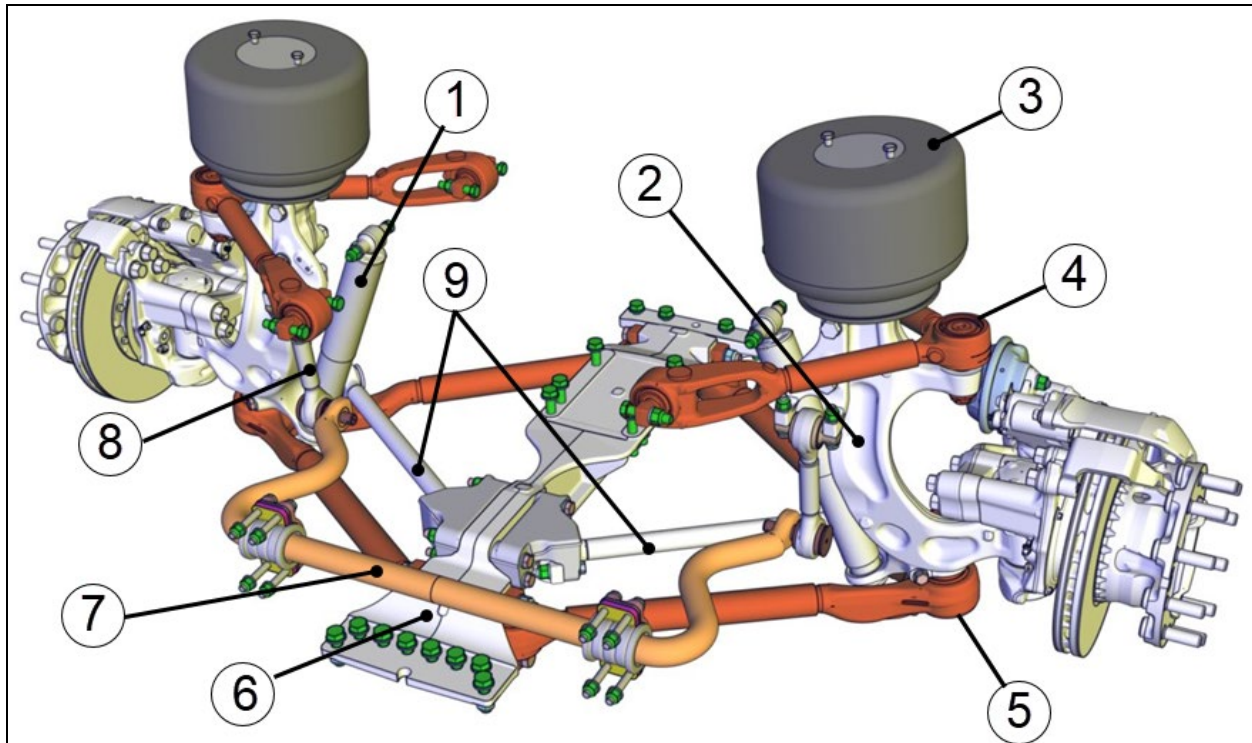


FIGURE 22: NOUVELLE SUSPENSION INDEPENDENT

- | | | | |
|----|-----------------------------|----|-----------------------------------|
| 1. | Amortisseur | 6. | Poutre centrale |
| 2. | Bras de porte-fusée | 7. | Barre stabilisatrice |
| 3. | Ressort pneumatique | 8. | Biellette de barre stabilisatrice |
| 4. | Bras triangulaire supérieur | 9. | Bielle de poussée |
| 5. | Bras triangulaire inférieur | | |

5.1 RÉPARATION DE JOINT SPHÉRIQUE ET À ROTULE DE BRAS TRIANGULAIRE

Les travaux d'assemblage ne peuvent être effectués que par un atelier spécialisé reconnu. Assurez-vous que les pièces anciennes et neuves ne se mélangent pas. Pour cette raison, toutes les anciennes pièces doivent être mises au rebut immédiatement après le démontage d'un joint. Un kit de réparation complet doit être utilisé pour chaque joint réparé, c'est-à-dire que l'utilisation d'une seule pièce d'un kit de réparation n'est pas autorisée.

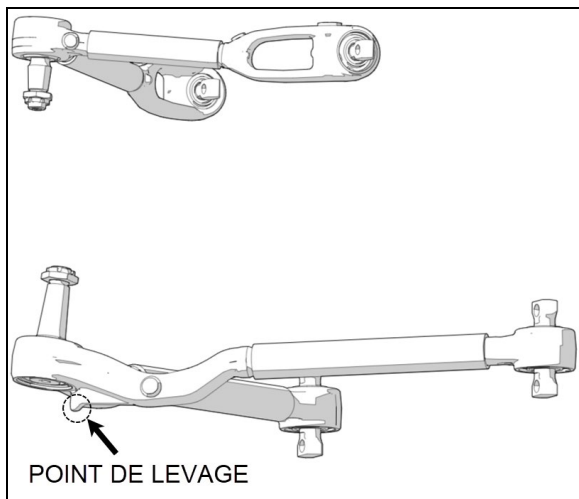
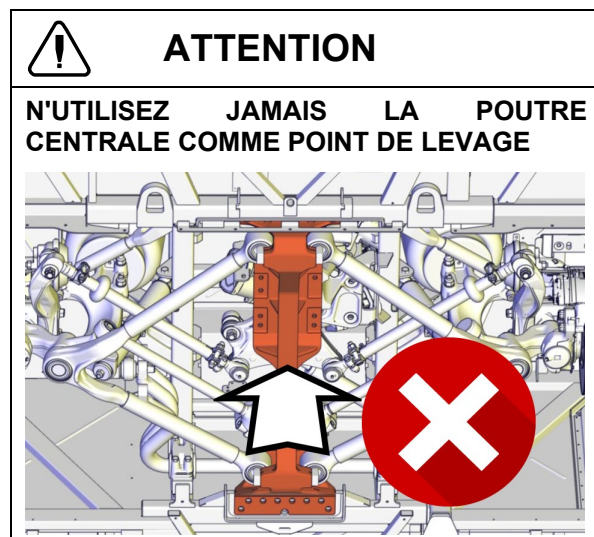


FIGURE 23: BRAS TRIANGULAIRES SUPÉRIEUR ET INFÉRIEUR



5.1.1 Inspection

Relâcher la tension sur le joint à rotule en levant le véhicule. Appliquer une charge au moyen d'un levier adéquat sur le joint dans tous les degrés de liberté (axial et radial). Au relâchement de la charge, le joint doit revenir à sa position initiale. Un jeu n'est pas permis.

La séparation du caoutchouc de la queue de rotule ou de l'enveloppe de joint extérieur est conforme aux caractéristiques normales d'usure.

Remplacer le joint dans les cas suivants :

- Jeu;
- fissure radiale de l'enveloppe externe.

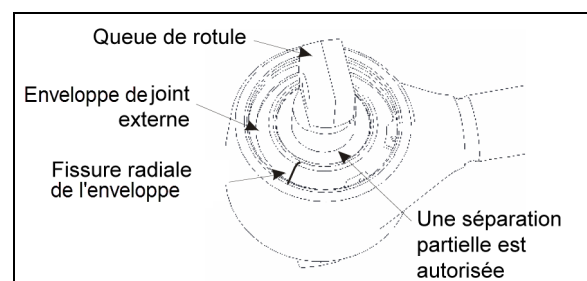


FIGURE 24: JOINT SPHÉRIQUE

5.1.2 Démontage

Démonter le joint défectueux en enlevant la bague de retenue, l'entretoise annulaire et l'assemblage de queue de rotule puis nettoyer le logement et la gorge de la bague de retenue et de l'entretoise.

5.1.3 Assemblage

Exécuter le montage des pièces neuves de joint dans l'ordre suivant :

1. Graisser complètement la surface de contact entre le logement et la bague de queue de rotule.
2. Insérer l'assemblage de bague de rotule. Pour les modèles à deux boulons, vérifier si les alésages de boulon sont à la position correcte par rapport à l'axe du tube.
3. Placer le joint dans la fixation et monter l'outil de montage annulaire sur le corps. Ensuite, insérer la bague de retenue dans le corps à l'aide d'une charge axiale appliquée avec d'une presse. Si les extrémités de l'entretoise annulaire ne sont pas en contact mutuel, placer l'ouverture ainsi formée à 180° de l'ouverture de la bague de retenue. Pendant le montage, les œillets de la bague

de retenue doivent être placés de part et d'autre de l'axe de logement et la bague de retenue doit être engagée correctement dans la gorge.

4. En réparant des ensembles de rotules défectueuses, le boulon à tige réduite doit être régulièrement remplacé.

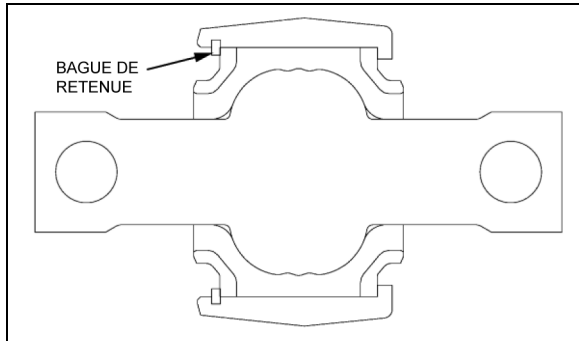


FIGURE 25: JOINT SPHÉRIQUE

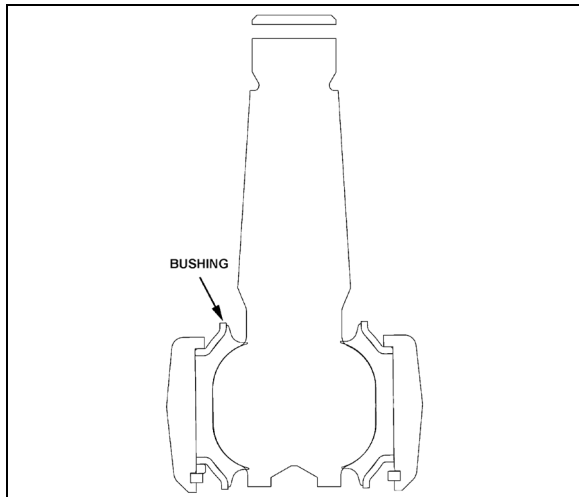


FIGURE 26: JOINT À ROTULE

5.2 RESSORTS PNEUMATIQUES AVANT

Deux ressorts pneumatiques à soufflet roulant sont utilisés pour la suspension avant à roues indépendantes, à raison d'un ressort à chaque roue. Les ressorts pneumatiques avant sont fixés au châssis et aux bras de porte-fusée.

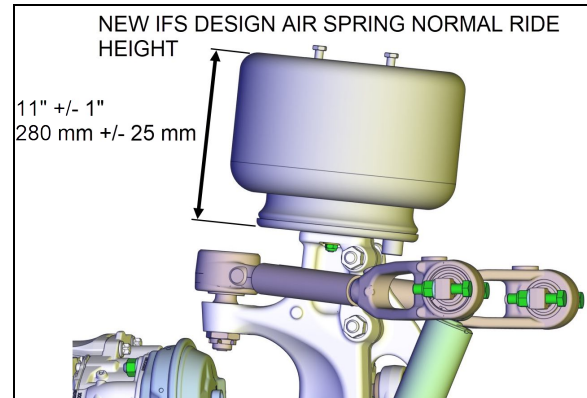


FIGURE 27: HAUTEUR NOMINAL DU RESSORT PNEUMATIQUE - NOUVELLE SUSPENSION INDÉPENDANTE

5.2.1 Inspection

1. Vérifier le fonctionnement des ressorts pneumatiques.
2. Examiner visuellement les soufflets en recherchant des fissures, des perforations, une détérioration du caoutchouc ou de l'abrasion. Remplacer les soufflets en cas de dommages apparents.
3. Avec le système pneumatique primaire à la pression normale de fonctionnement de 122 - 140 psi (841 - 965 kPa), enduire tous les raccords de conduite d'air de suspension et les zones de montage de soufflet d'une solution d'eau et de savon. Les bulles indiquent une fuite d'air. Aucune fuite n'est acceptable. Réparer ou remplacer les pièces défectueuses.

NOTE

Si un ressort pneumatique est enlevé du véhicule, les soufflets peuvent être légèrement gonflés et plongés dans l'eau pour détecter une fuite. En cas de fuite, remplacer les soufflets.



AVERTISSEMENT

Pour éviter les blessures, n'appliquez pas une pression d'air supérieure à 10 psi (69 kPa) au ressort pneumatique démonté.

5.2.2 Démontage

NOTE

Les ressorts pneumatiques avant peuvent être enlevés sans enlever l'assemblage de suspension.

1. Soutenir convenablement l'avant du véhicule aux points de levage de la structure.
2. De plus, soutenez la suspension indépendante aux points de levage des bras de suspension inférieurs.
3. Pour accéder à un ressort pneumatique donné, la roue correspondante peut être enlevée.

**ATTENTION**

Utiliser uniquement les points de levage recommandés.

**ATTENTION**

Toujours soutenir correctement la suspension lors du levage pour éviter l'extension maximale des amortisseurs.

4. Évacuer l'air comprimé du réservoir d'air des accessoires en ouvrant le robinet de vidange sous le réservoir.
5. Débrancher l'articulation de la soupape de commande de hauteur et tirer le bras de commande vers le bas pour assurer que tout l'air est évacué des ressorts pneumatiques.
6. Abaisser légèrement la suspension indépendante en maintenant la carrosserie du véhicule au même niveau.

NOTE

Pendant cette opération, ne pas modifier le réglage du bras d'activation de la soupape de commande de hauteur.

7. Débrancher la conduite d'air du ressort pneumatique. Enlever le coude (selon le cas) et couvrir la conduite et le raccord pour éviter la pénétration de corps étrangers.
8. Dévisser les deux écrous inférieurs de ressort pneumatique (2 écrous). Faire pivoter en sens antihoraire le ressort pneumatique pour désengager le montage supérieur et enlever le ressort pneumatique.

5.2.3 Installation**NOTE**

Pour faciliter la pose du ressort pneumatique, le comprimer manuellement puis placer du ruban sur le raccord fileté de la conduite pneumatique. Ceci évite que l'air retourne dans le ressort pneumatique et le maintienne

en extension, permettant ainsi de placer le ressort pneumatique entre les plaques de montage.

1. Comprimer le ressort pneumatique au besoin et aligner les goujons sur leurs orifices, placer les ressorts pneumatiques entre les supports inférieur et supérieur. Visser de quelques tours les écrous inférieurs.

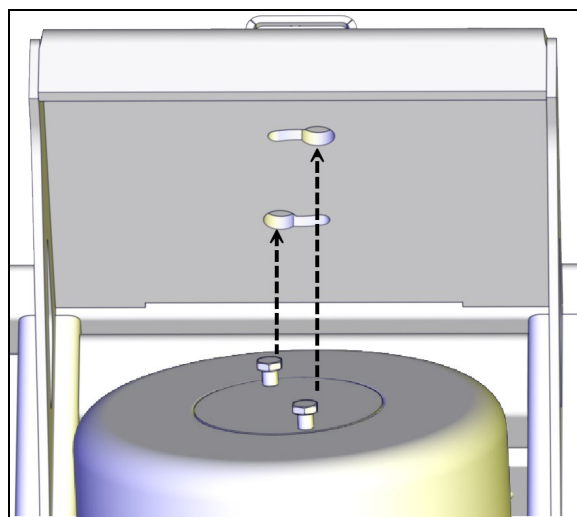


FIGURE 28

2. Serrer au couple prescrit les écrous de goujon inférieurs conformément au tableau 2 des couples de serrage.
3. Poser le coude (selon le cas) puis connecter la conduite d'air.
4. Connecter l'articulation de la soupape de commande de hauteur.
5. Élever la pression pneumatique dans le circuit.

NOTE

Pour accélérer l'opération, les réservoirs d'air peuvent être remplis depuis une alimentation d'air extérieure connectée à la soupape de remplissage du réservoir des accessoires ou à la soupape de remplissage de secours.

6. Vérifier le fonctionnement des ressorts pneumatiques avec le circuit d'air primaire à la pression normale de fonctionnement (122 - 140 psi - 841 à 965 kPa), enduire les raccords de conduite d'air et les zones de montage de ressort pneumatique d'une solution d'eau et de savon. Les bulles indiquent une fuite d'air. Aucune fuite n'est

acceptable. Réparer ou remplacer les pièces défectueuses.

5.3 AMORTISSEURS

Les deux amortisseurs avant sont du type à double action et télescopique. Les amortisseurs assurent la douceur de roulement et augmentent la stabilité du véhicule sur la chaussée. Les amortisseurs avant possèdent des montages supérieurs à œillet et inférieurs à baïonnette. Les amortisseurs ne sont ni réglables ni réparables.

5.3.1 Retrait des amortisseurs

1. Soutenir la suspension indépendante au point de levage des bras triangulaires inférieurs (FIGURE 23).
2. Retirez l'écrou du goujon de montage de l'amortisseur (bas).
3. Retirez l'écrou et la rondelle du boulon de l'amortisseur en haut.
4. Retirez l'amortisseur et les coussinets de caoutchouc.

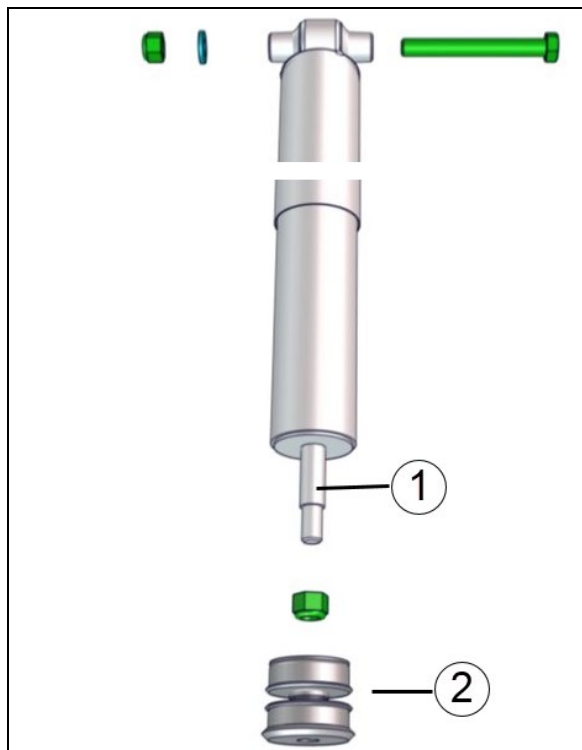


FIGURE 29: AMORTISSEUR, (1) GOUJON DE MONTAGE, (2) COUSSINET DE CAOUTCHOUC

5.3.2 Installation des amortisseurs

1. L'installation est comme le retrait, mais dans l'ordre inverse. Prenez soin de respecter la disposition indiquée des bagues (FIGURE 30).
2. Serrez les fixations au couple prescrit.

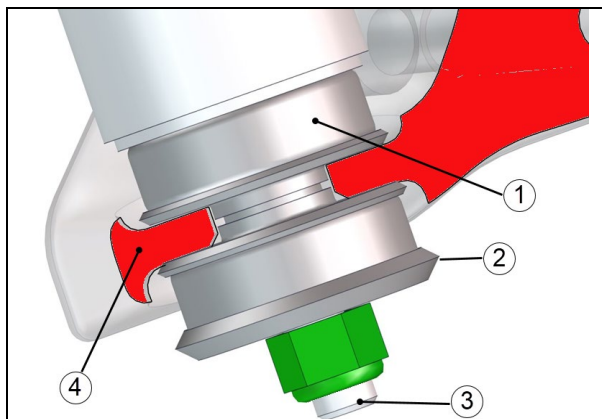


FIGURE 30: COUSSINET DE MONTAGE DE L'AMORTISSEUR

1	Coussinet de caoutchouc
2	Coussinet avec plaque de base épaisse
3	Goujon de montage
4	Coupe du bras de porte-fusée

5.4 BARRE STABILISATRICE

Une barre stabilisatrice est montée sur la suspension avant et arrière pour augmenter la stabilité du véhicule. Elle contrôle le déplacement latéral (mouvement de balancement) du véhicule.

Diamètre de la barre stabilisatrice :

X3-45 VIP Usage commerciale : 45 mm

VIP d'usage privé : 50 mm

Autocars: 40 mm

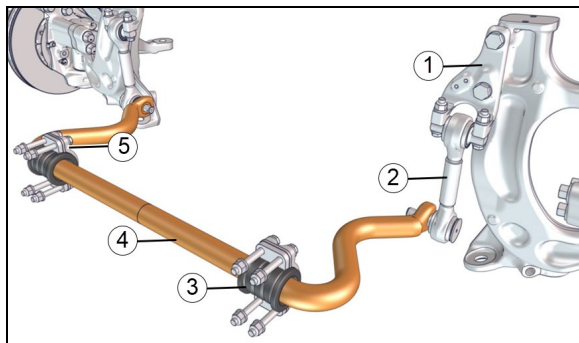


FIGURE 31

1	Bras de porte-fusée
2	Biellette de barre stabilisatrice
3	Bague fendue
4	Barre stabilisatrice
5	Collier

5.4.1 Retrait

1. Déconnecter les deux biellettes de la barre stabilisatrice.
2. Soutenir convenablement la barre stabilisatrice. Déboulonner les colliers.
3. Enlever la barre stabilisatrice.
4. Retirez et remplacez les bagues fendues le si nécessaire. Appliquez une fine couche de graisse sur la barre stabilisatrice où les bagues fendues doivent être positionnées.

NOTE

Les bagues de barre stabilisatrice sont fendues pour faciliter leur retrait.

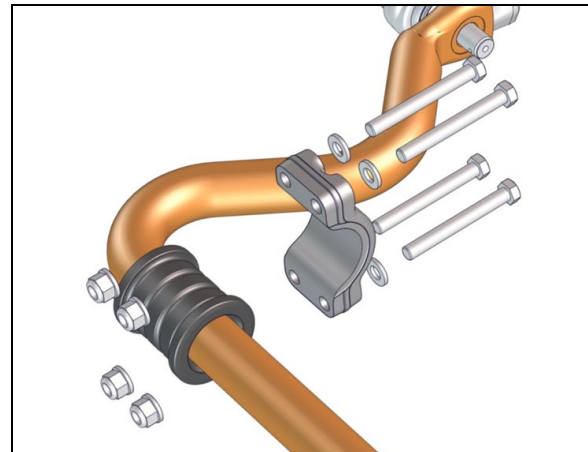


FIGURE 32: BARRE STABILISATRICE

5.4.2 Installation

1. Installez sans serrer la barre stabilisatrice.
2. Boulonner le collier de la bague fendue. Serrez au couple prescrit.
3. Boulonner la biellette de barre stabilisatrice. Serrez au couple prescrit.
4. Installer une nouvelle goupille fendue.

6 SUSPENSION ARRIÈRE

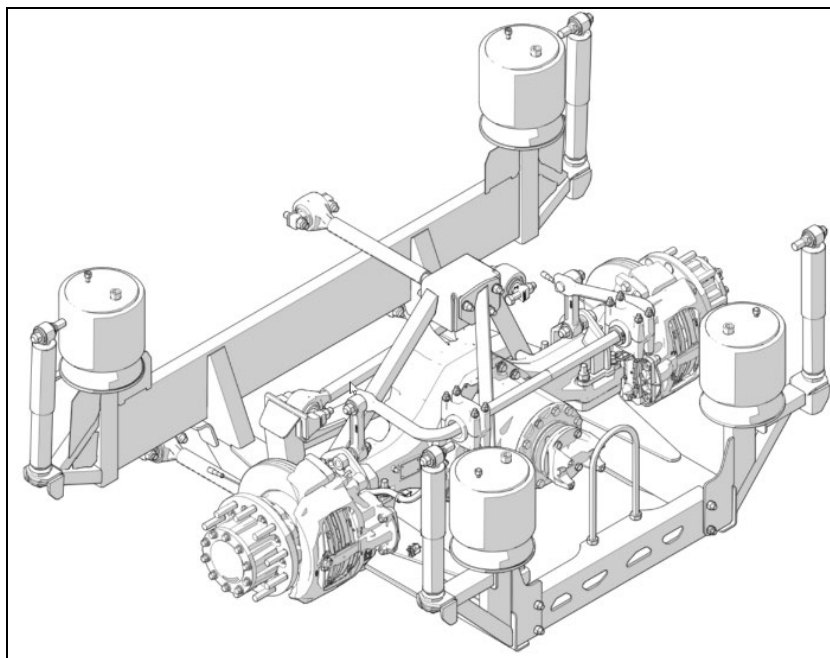


FIGURE 33: ESSIEU MOTEUR, DÉTAILS DE LA SUSPENSION ARRIÈRE

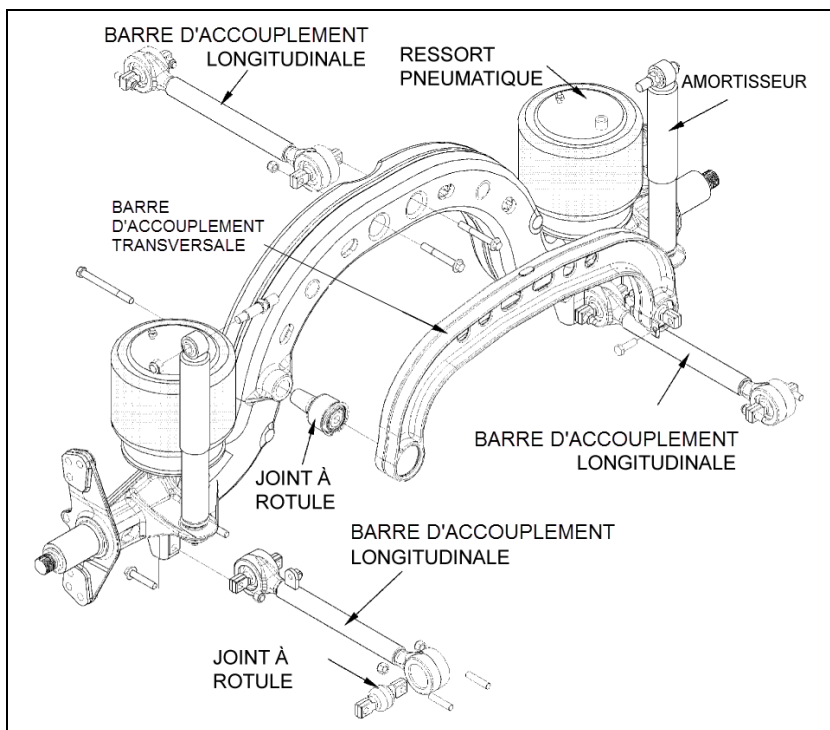


FIGURE 34: ESSIEU AUXILIAIRE (TAG), DÉTAILS DE LA SUSPENSION ARRIÈRE

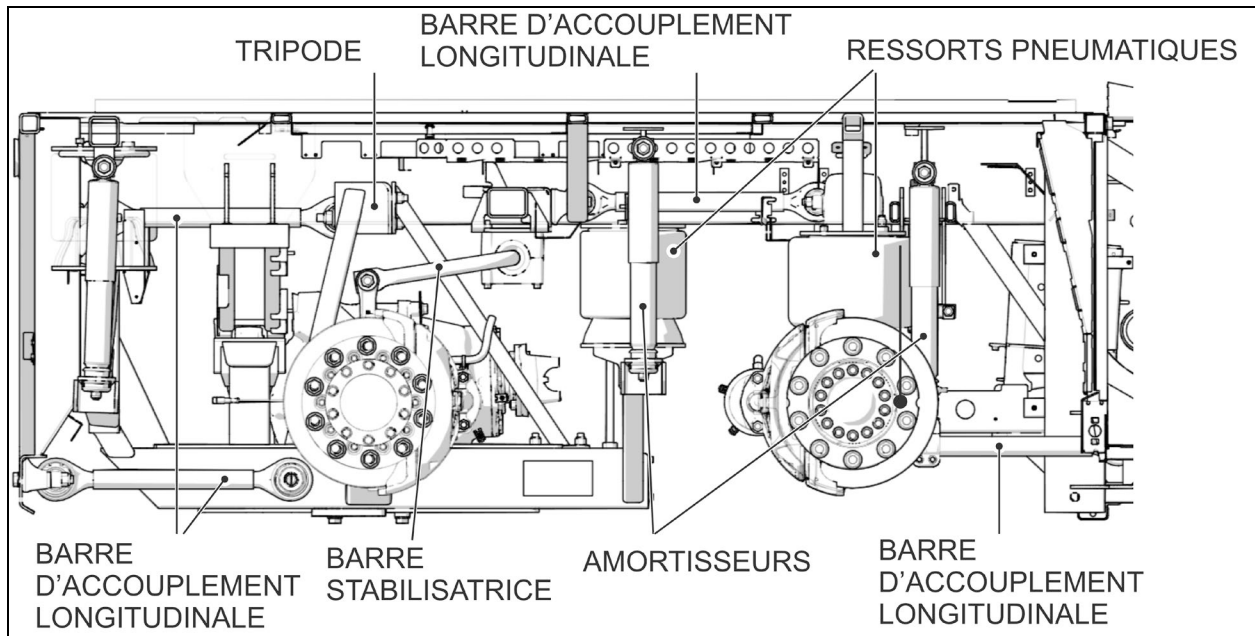


FIGURE 35: ORGANES DE LA SUSPENSION ARRIÈRE

6.1 RESSORTS PNEUMATIQUES

Les soufflets de ressorts pneumatiques sont fabriqués à partir d'un composé de caoutchouc spécial, moulé au profil et aux dimensions requis. La charge verticale totale du véhicule est soutenue par ces ressorts. Chacun des deux essieux est équipé de ressorts pneumatiques qui sont fixés au sous-châssis et aux essieux.

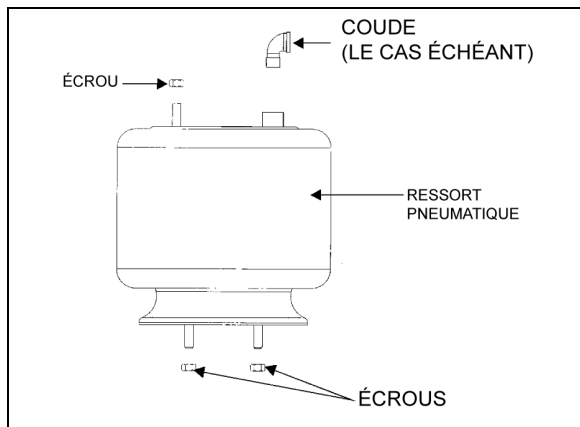


FIGURE 36: RESSORT PNEUMATIQUE

16052

6.1.1 Inspection

1. Vérifier le fonctionnement des soufflets.
2. Examiner visuellement les soufflets en recherchant des fissures, des perforations, une détérioration du caoutchouc ou de l'abrasion. Remplacer les soufflets en cas de dommages apparents.
3. Avec le système pneumatique primaire à la pression normale de fonctionnement de 122 - 140 psi (841 - 965 kPa), enduire tous les raccords de conduite d'air de suspension et les zones de montage de soufflet d'une solution d'eau et de savon. Les bulles indiquent une fuite d'air. Aucune fuite n'est acceptable. Réparer ou remplacer les pièces défectueuses.

NOTE

Si un ressort pneumatique est enlevé du véhicule, les soufflets peuvent être légèrement gonflés et plongés dans l'eau pour détecter une fuite. En cas de fuite, remplacer les soufflets.

**AVERTISSEMENT**

Pour éviter les blessures, ne pas appliquer de

pression d'air supérieure à 10 psi (69 kPa) au ressort pneumatique démonté.

6.1.2 Démontage

NOTE

Les ressorts pneumatiques de suspension (essieux moteur et auxiliaire) peuvent être enlevés sans enlever l'assemblage d'essieu.

1. Soutenir le véhicule de manière sécuritaire aux points de levage recommandés. Pour accéder à un ressort pneumatique donné, la roue correspondante peut être enlevée de la manière suivante.
 - a) Lever le véhicule pour dégager le pneu du sol. Placer des chandelles sous le châssis.

**ATTENTION**

Utiliser uniquement les points de levage recommandés tel que décrit à la section 18, Carrosserie.

- b) Soutenir l'essieu au moyen d'un cric rouleur hydraulique aux points de levage recommandés. S'assurer que la mesure entre les plaques de montage de ressort pneumatique est supérieure à l'écart normal (garde au sol normale).
 - c) Enlever la roue.
2. Évacuer l'air comprimé du réservoir d'air des accessoires en ouvrant le robinet de vidange sous le réservoir.
 3. Débrancher l'articulation de soupape de commande de hauteur et tirer le bras de commande vers le bas pour assurer que tout l'air est évacué des ressorts pneumatiques.

NOTE

Pendant cette opération, ne pas modifier le réglage du bras de commande de la soupape de commande de hauteur.

4. Débrancher la conduite d'air du ressort pneumatique. Enlever le coude (selon le cas) et couvrir la conduite et le raccord pour éviter la pénétration de corps étrangers.
5. Enlever l'écrou supérieur de ressort pneumatique puis les deux écrous inférieurs. Enlever le ressort pneumatique.

6.1.3 Installation

1. Comprimer le ressort pneumatique au besoin et aligner les goujons sur leurs orifices, placer les ressorts pneumatiques entre les supports inférieur et supérieur. Visser les écrous inférieurs et le petit écrou supérieur sur quelques tours.

NOTE

Pour faciliter la pose du ressort pneumatique, le comprimer manuellement puis placer du ruban par-dessus le raccord fileté de la conduite pneumatique. Ceci évite que l'air retourne dans le ressort pneumatique et le maintienne en extension, permettant ainsi de placer le ressort pneumatique entre les plaques de montage.

2. Visser puis serrer au couple prescrit les écrous de goujon inférieurs puis les écrous supérieurs au couple prescrit conformément au tableau 3 des couples de serrage.
3. Visser l'écrou supérieur restant (grand écrou) et le serrer au couple prescrit au tableau 3 des couples de serrage.
4. Poser le coude (selon le cas) puis connecter la conduite d'air.
5. Connecter l'articulation de la soupape de commande de hauteur.
6. Élever la pression pneumatique dans le circuit.

NOTE

Pour accélérer l'opération, les réservoirs d'air peuvent être remplis depuis une alimentation d'air extérieure connectée à la soupape de remplissage du réservoir des accessoires ou à la soupape de remplissage de secours.

7. Vérifier le fonctionnement des soufflets avec le circuit d'air primaire à la pression normale de fonctionnement (122 - 140 psi - 841 à 965 kPa), enduire les raccords de conduites et les zones de montage de ressort pneumatique d'une solution d'eau et de savon. Les bulles indiquent une fuite d'air. Aucune fuite n'est acceptable. Réparer ou remplacer les pièces défectueuses.
8. Réinstaller la roue.
9. Enlever le cric rouleur placé sous l'essieu puis abaisser le véhicule jusqu'au sol.

6.2 AMORTISSEURS

Des amortisseurs télescopiques à double action assurent le confort et la stabilité du véhicule sur la chaussée. L'essieu auxiliaire est équipé de deux amortisseurs et l'essieu moteur est équipé de quatre amortisseurs (Figure 37).

Les amortisseurs ne sont ni réglables ni réparables. Les requis d'entretien impliquent le remplacement des bagues de montage de caoutchouc et le serrage de toutes les goupilles d'amortisseur au couple prescrit (se reporter au tableau 3 des couples de serrage) en cas de remplacement d'amortisseur. Un amortisseur défectueux doit être remplacé complètement.



ATTENTION

Lorsqu'un amortisseur est défectueux, toujours remplacer en paire sur l'essieu concerné, sauf en cas de remplacement récent d'un seul amortisseur. La méthode suivante contribue à déterminer si les deux amortisseurs du même essieu doivent être remplacés.

6.2.1 Inspection

Desserrer les fixations inférieures des deux amortisseurs et tenter prudemment de lever et d'abaisser la partie inférieure de chaque amortisseur. Remarquer le degré d'effort requis pour la distance de course. Remplacer les deux amortisseurs en cas de différence réelle.

L'amortisseur doit être vérifié sur l'établi en position verticale redressée. Si vérifié dans une autre position, l'air pénètre dans le tube de vérin et l'amortisseur peut paraître défectueux.

Agir comme suit pour vérifier les amortisseurs :

1. avec l'amortisseur en position verticale (extrémité supérieure vers le haut), serrer la monture inférieure dans un étau.



ATTENTION

Ne serrer ni le tube de réservoir ni le tube anti-poussière.

2. Faire tourner le tube anti-poussière. Prendre note de tout grippage (comparer avec celui d'un amortisseur neuf). Un grippage indique une rayure de tige. Les amortisseurs ayant une tige rayée doivent être remplacés.

3. Étirer complètement les amortisseurs et rechercher des fuites dans la zone de recouvrement de bague d'étanchéité. Le fluide d'amortisseur est un fluide hydraulique à faible viscosité qui possède une odeur caractéristique et une teinte marron foncé. Une petite trace de liquide d'amortisseur autour de la zone de recouvrement de bague d'étanchéité n'est pas une cause de remplacement. La bague d'étanchéité d'amortisseur est conçue pour permettre un très petit écoulement afin de lubrifier la tige. Les amortisseurs qui présentent une fuite importante doivent être remplacés.
4. Examiner visuellement l'amortisseur en recherchant des bosses pouvant causer un grippage de l'amortisseur. Rechercher également une tige pliée.
5. Étirer et écraser l'amortisseur plusieurs fois pour déterminer s'il y a présence de résistance en rebond ou en compression.
6. Examiner visuellement les montages de l'amortisseur et le montage sur le véhicule et chercher :
 - a. des montures brisées;
 - b. usure extrême de bagues;
 - c. une bague ou un manchon déplacé (e);
 - d. des fissures profondes dans le matériau de bague (des fissures superficielles sont normales);
 - e. des goupilles d'amortisseur desserrées;
 - f. la présence de rondelles convexes et leur position relative par rapport à la bague de caoutchouc

6.2.2 Démontage

1. Enlever les écrous et rondelles des amortisseurs sur le goujon de montage supérieur et le support de montage inférieur. Identifier les rondelles intérieure et extérieure en vue de la repose. Se reporter à Figure 37 pour les détails.
2. Enlever l'amortisseur des goupilles.
4. Enlever les deux joints de caoutchouc de l'amortisseur et les jeter.

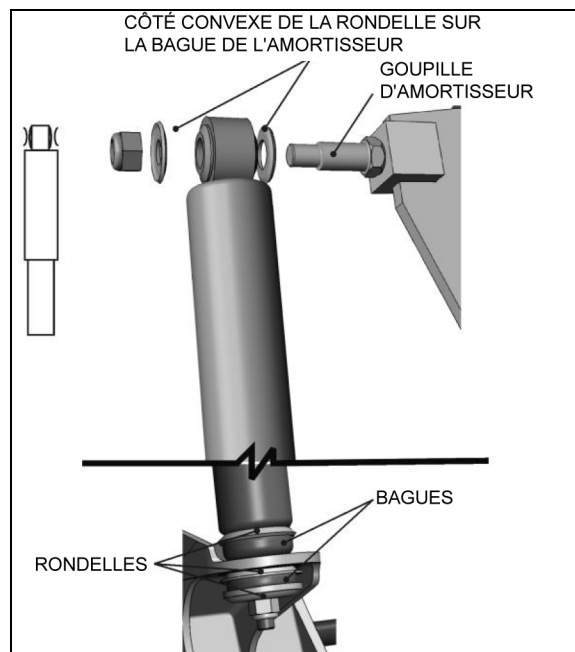


FIGURE 37 : CONFIGURATION TYPE D'AMORTISSEUR

16009

6.2.3 Installation

1. Vérifier si le goujon de montage d'amortisseur est serré et si les filets ne sont pas endommagés.
2. Poser des bagues de montage de caoutchouc supérieures neuves sur l'amortisseur.
3. Sur le montage inférieur, poser les joints de caoutchouc avec le côté large du trou conique comme illustré dans Figure 38.

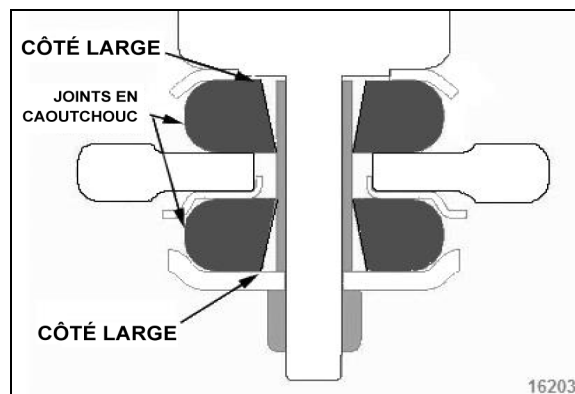


FIGURE 38: BAGUES DE MONTAGE INFÉRIEUR D'AMORTISSEUR

16203

4. Au goujon de montage supérieur, placer la rondelle intérieure avec le côté convexe de la rondelle dirigé vers la bague de caoutchouc de l'amortisseur.
5. Poser les œillets d'amortisseur sur le goujon de montage, puis les rondelles extérieures (avec le côté convexe de la rondelle dirigée

vers les joints de caoutchouc de l'amortisseur).

NOTE

Si les goujons d'amortisseur sont enlevés, ils doivent être reposés en utilisant du composé Loctite. Voir les spécifications de pièce, dans cette section.

5. Visser les écrous de goujon de montage inférieur et supérieur. Les serrer au couple prescrit du tableau 3 des couples de serrage.

6.3 BARRES D'ACCOUPEMENT

Les barres d'accouplement sont utilisées pour assujettir les essieux à leurs positions transversale et longitudinale respectives. Quatre barres d'accouplement équipent la suspension de l'essieu moteur (trois longitudinales et une transversale) et quatre barres sur l'essieu auxiliaire. Ces barres transmettent les forces de freinage et d'entraînement des essieux au châssis du véhicule.

Se reporter à la section 2.3 pour plus d'information au sujet des barres d'accouplement.

7 SYSTÈME PNEUMATIQUE DE SUSPENSION

Le système pneumatique de suspension possède son propre réservoir d'air (réservoir d'accessoires) qui se trouve dans le compartiment derrière le pare-chocs avant. L'air sous pression du réservoir principal (wet tank) circule à travers une soupape de protection de pression (PR-4), vers le réservoir d'air accessoire et à travers un filtre à air qui se trouve dans le compartiment de service avant.

La soupape de protection de pression (PR-4) est montée sur l'orifice d'alimentation du réservoir. Cette soupape commande la pression à laquelle l'air comprimé est fourni au réservoir d'air accessoire. La soupape reste fermée jusqu'à ce qu'une pression pré réglée soit atteinte (environ 485 kPa – 70 psi). Elle s'ouvre ensuite et laisse passer l'air vers l'orifice d'alimentation.

La fonction principale de cette soupape est de protéger le circuit d'air principal tout en s'assurant qu'il y ait en permanence une pression d'air suffisante dans le circuit (c'est-à-dire que l'air fourni aux accessoires est coupé en cas de baisse de pression). L'information d'entretien et de réparation de la valve de protection dans le livret concerné, sous le numéro de référence SD 03-2010 "Brakes and Air System".



AVERTISSEMENT

Dépressuriser les composants avant de les retirer.

7.1 INSPECTION

L'inspection suivante doit être exécutée aux périodes établies d'inspection et d'entretien. L'exécution de ces opérations permet de découvrir une baisse de rendement avant qu'elle ne devienne suffisamment apparente pour que l'opérateur se plaigne et que l'autocar subisse une panne pendant un trajet.

1. Examiner visuellement les conduites pneumatiques de la suspension en recherchant tous signes de frottement sur des organes métalliques ou autres signes d'usure.
2. Examiner visuellement les ressorts pneumatiques en recherchant des fissures, de l'abrasion ou d'autres dommages apparents.

3. Remplacer les pièces endommagées.

7.2 VÉRIFICATION DES CONDUITES PNEUMATIQUE

Avec le système pneumatique principal à la pression normale de fonctionnement, enduire tous les raccords de conduite d'air de suspension et les montages de ressort pneumatique d'une solution d'eau et de savon. Une fuite d'air produit des bulles de savon. Les fuites ne peuvent être ignorées et doivent être colmatées.

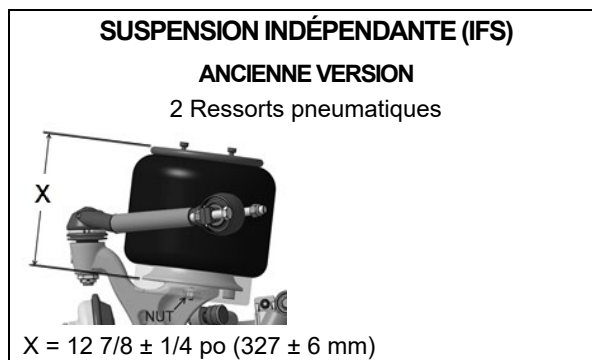
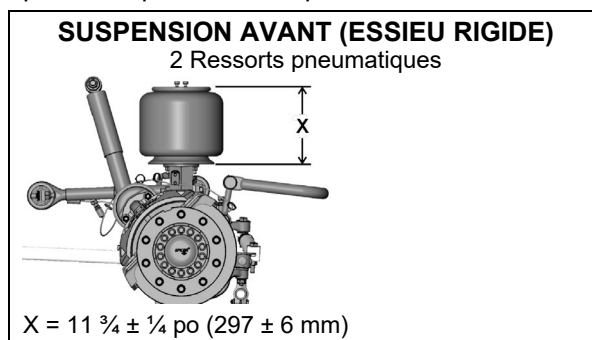
8 RÉGLAGE DE HAUTEUR DE SUSPENSION

Le débit de l'air sous pression entre le réservoir d'air accessoire et le ressort pneumatique est commandé par trois soupapes de commande de hauteur. Ces soupapes sont montées sur le châssis et connectées aux essieux au moyen d'un bras et d'une articulation. Cette connexion permet aux soupapes d'apporter l'air sous pression aux ressorts pour soutenir la charge du véhicule et maintenant une garde au sol constante.

Pour régler la hauteur de suspension, se reporter à l'information de maintenance MI16-14 AJUSTEMENT DE LA HAUTEUR DE LA SUSPENSION À L'AIDE DES VALVES DE COMMANDE DE HAUTEUR, incluse à la fin de la section 16 de ce manuel d'entretien.

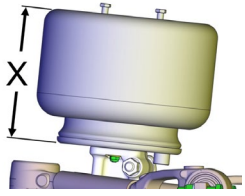
8.1 GARDE AU SOL NORMALE

On obtient la garde au sol normale en mesurant et en réglant la hauteur des ressorts pneumatiques de la suspension avant et arrière.



SUSPENSION INDÉPENDANTE (IFS)**NOUVELLE VERSION**

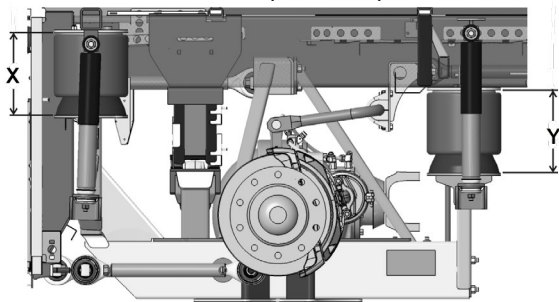
2 Ressorts pneumatiques



X = 11 ± 1 po (280 ± 25 mm)

SUSPENSION ARRIÈRE

4 Ressorts pneumatiques



RESSORTS PNEUMATIQUES AVANT

X = 11 ½ ± 1/16 pouce (292 ± 1.5 mm)

RESSORTS PNEUMATIQUES ARRIÈRE

Y = 11 ½ ± 1/4 pouce (292 ± 6 mm)

8.2 SOUPAPES DE COMMANDE DE HAUTEUR

Les soupapes de commande de hauteur ajoutent ou retirent automatiquement de l'air aux ressorts pneumatiques pour maintenir une hauteur de suspension constante quelle que soit la charge et la répartition de cette charge. Chaque soupape se règle indépendamment conformément aux conditions suivantes :

Position de charge

Lorsque la charge augmente, la carrosserie du véhicule baisse et le bras de commande actionne la soupape de commande de hauteur pour ajouter de l'air aux ressorts pneumatiques.

Position neutre

Lorsque la carrosserie du véhicule atteint la garde au sol normale, le bras de commande de la soupape de commande de hauteur atteint la position neutre et maintient les deux orifices d'alimentation et d'échappement fermés pour maintenir la garde au sol voulue. Cette situation reste statique tant qu'il n'y a pas de variation de charge du véhicule.

Position de relâchement

Lorsque la charge diminue, la carrosserie du véhicule monte et le bras de commande actionne la soupape de commande de hauteur pour libérer de l'air des ressorts pneumatiques.

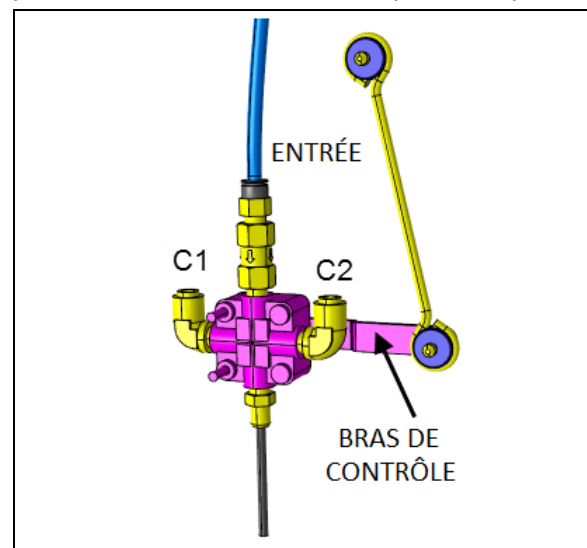


FIGURE 39 : SOUPE DE COMMANDE DE HAUTEUR

8.2.1 Entretien

La soupape de commande de hauteur n'exige pas d'entretien périodique. La tringlerie de soupape de commande de hauteur fonctionne sur des bagues de caoutchouc et aucun graissage n'est nécessaire à ces points. Examiner la soupape en recherchant des joints desserrés, des fuites d'air et des bagues brisées.

8.2.2 Retrait et installation

Avant de débrancher une conduite d'air de soupape de commande de hauteur, soutenir convenablement le véhicule par ses points de levage sur le châssis et placer des chandelles sous la structure. Se reporter à *POINTS DE LEVAGE DU VÉHICULE* dans la section 18, *carrosserie*.

1. Évacuer l'air du système pneumatique en ouvrant le robinet de vidange du réservoir d'air accessoire. Retirer les soupapes de commande de hauteur.
2. Débrancher le levier de course de l'articulation et abaisser le levier pour évacuer l'air restant dans les ressorts pneumatiques.
3. Débrancher les conduites d'alimentation et d'acheminement d'air de la soupape de commande de hauteur. Boucher l'extrémité des conduites au moyen de ruban pour éviter la pénétration de corps étrangers.
4. Enlever les écrous retenant la soupape de commande de hauteur au support de montage puis enlever la soupape.

Remarque : les boulons de la soupape de commande de hauteur dotés d'une garniture en nylon doivent être remplacés après le troisième (3e) serrage.

Inverser les directives pour reposer la soupape de commande de hauteur. Après la pose, vérifier l'étanchéité en utilisant une solution de savon et d'eau.

8.2.3 Essai de fuite d'air

NOTE

La méthode suivante s'applique lorsque la soupape a été enlevée du véhicule.

3. Plonger l'assemblage de soupape dans un récipient d'eau. Observer les bulles d'air lorsque le bras de commande occupe la position centrale. L'air ne doit pas s'échapper d'aucune connexion de l'assemblage.
 4. Si des bulles apparaissent depuis l'orifice de ressort pneumatique, il s'agit d'un signe de défectuosité de la soupape d'admission d'air et la soupape doit être remplacée.
 5. Enlever la conduite de pression d'air du raccord d'admission d'air et la connecter à l'orifice de ressort pneumatique. Si des bulles apparaissent à l'orifice du clapet antiretour d'admission d'air, il s'agit d'un signe de défectuosité du clapet antiretour. Il doit être remplacé.
 6. Si des bulles apparaissent à l'orifice d'échappement, il y a alors défectuosité au niveau de la soupape d'échappement. Elle doit être remplacée.
 7. Si des bulles apparaissent autour du bord de la plaque de couvercle de soupape, le joint de plaque de couvercle doit être remplacé.
 8. En l'absence de fuites, retirer la soupape de l'eau. Ensuite, avec la pression d'air toujours connectée à l'orifice de ressort pneumatique, commander le bras de commande pour éliminer l'excès d'eau qui peut avoir pénétré dans la chambre de la soupape d'échappement. Enlever la conduite d'air. La connecter à l'orifice d'admission d'air. Répéter l'opération pour chasser l'eau de la chambre de la soupape d'admission d'air.
1. Nettoyer l'extérieur de la soupape.
 2. Connecter la conduite de pression d'air à l'orifice d'admission d'air. Laisser la pression d'air augmenter : (480 - 690 kPa) (70- 100 psi).

9 SYSTÈME DE MISE À NIVEAU LEVEL-LOW - EN OPTION UNIQUEMENT SUR LA SÉRIE VIP

La fonction du système de mise à niveau *LEVEL-LOW* est de régler la suspension en trois points séparés (avant, arrière droit et arrière gauche) pour mettre à niveau la carrosserie du véhicule. Ce système peut être mis en marche lorsque la clé de contact est tournée en position *ON* et doit être utilisé uniquement lorsque le frein de stationnement est actionné. Le témoin d'avertissement *Level-Low* du tableau de bord indique que le commutateur n'est pas la position *OFF*. Les commandes du système Level Low se trouvent sur le panneau de commande du côté gauche.

9.1 PRINCIPES DE FONCTIONNEMENT

Abaissement

L'électrovanne de commande (avant/arrière côté droit/arrière côté gauche) fournit l'air à la soupape de commande à cinq voies et trois positions (avant/arrière côté droit/arrière côté gauche), celle-ci contourne la soupape de commande de hauteur et ouvre un passage pour permettre aux soupapes de commande et d'échappement de relâcher l'air des ressorts pneumatiques (avant/arrière côté droit/arrière côté gauche).

Levage

À l'inverse, l'électrovanne de commande (avant/arrière côté droit/arrière côté gauche) fournit l'air à la soupape de commande à cinq voies et trois positions (avant/arrière côté droit/arrière côté gauche), celle-ci contourne la soupape de commande de hauteur et ouvre un passage pour permettre aux soupapes de commande et d'échappement de fournir de l'air aux ressorts pneumatiques (avant/arrière côté droit/arrière côté gauche).

Conduite

Lorsque la clé de contact est tournée en position *ON*, avec le bouton sélecteur en position *DRIVE* (*conduite*), l'électrovanne de commande de conduite fournit l'air aux cinq soupapes de commande d'air à cinq voies trois positions, qui ouvrent un passage pour permettre aux soupapes de commande de hauteur de fonctionner.

Lorsque la clé de contact est tournée en position *OFF* et que le bouton sélecteur occupe la position *DRIVE* (*conduite*), l'air est emprisonné entre les ressorts pneumatiques et les soupapes de commande d'air à cinq voies et trois positions pour assurer le maintien du niveau réglé.



AVERTISSEMENT

Ne jamais déplacer le véhicule avec le bouton sélecteur dans une position autre que *DRIVE* (marche avant).

9.2 ENTRETIEN

Étant donné que l'action d'abaissement est lancée depuis le circuit pneumatique et le circuit électrique, se reporter à la section 12, *Frein et système pneumatique* et à la section 06, *Circuit électrique*.

Pour le diagnostic et la compréhension du système, se reporter aux schémas de câblage et au schéma du circuit d'air concerné (disponible sur le site web des Publications Techniques de Prevost).

10 SYSTÈME D'ABAISSEMENT AVANT (AUTOCARS UNIQUEMENT)

Le système d'abaissement est utilisé pour abaisser l'avant du véhicule. Ceci permet aux passagers d'embarquer plus facilement à bord. L'action d'abaissement est obtenue en relâchant l'air des ressorts pneumatiques avant (soufflets). Ce système contourne la soupape de commande de hauteur pour fournir un déplacement vertical rapide de la suspension avant. Sept secondes seulement sont nécessaires pour abaisser le véhicule entre le niveau normal et la position abaissée et environ le même temps est nécessaire pour relever le véhicule au niveau normal. La réaction rapide est obtenue grâce à un réservoir d'air d'abaissement de suspension installé à côté du réservoir d'air secondaire (pour la position exacte, se reporter à la section 12, *Freins et système pneumatique*).

Ce réservoir fournit suffisamment d'air au système d'abaissement pour plusieurs fonctionnements successifs. Ce système présente deux caractéristiques sécuritaires. Premièrement, un contacteur de vitesse qui permet au système d'abaissement de fonctionner seulement sous une vitesse de 8 km/h (5 mph). Deuxièmement, le frein de stationnement est appliqué automatiquement et un contacteur de fin de course le maintient aussi longtemps que le véhicule n'est pas remonté à une certaine hauteur à laquelle le conducteur pourra relâcher manuellement le frein de stationnement.

La fonction de levage de la suspension avant dans ce système consiste à lever l'avant du véhicule pour permettre une garde au sol plus élevée dans des situations particulières. Pendant la conduite, la soupape de commande de hauteur fonctionne et seule la fonction de levage de suspension peut être utilisée.

10.1 PRINCIPE DE FONCTIONNEMENT

Se reporter au schéma du système pneumatique (disponible sur le site web des Publications Techniques de Prevost).

ABAISSEMENT DE L'AVANT :

Les électrovannes de commande d'arrivée et d'échappement d'air des ressorts pneumatiques sont alimentées et les soupapes relâchent l'air

des ressorts avant. La soupape de commande de hauteur est contournée pour assurer que l'air n'est pas transmis aux ressorts pneumatiques pendant l'abaissement de la suspension avant.

LEVAGE DE LA SUSPENSION AVANT :

Seule l'électrovanne de commande d'arrivée d'air des ressorts pneumatiques est alimentée. L'air provenant du réservoir d'air d'abaissement est dérivé à travers les valves de commande d'air et jusqu'aux ressorts pneumatiques avant.

La valve de commande est contournée jusqu'à ce que les signaux de contacteur de proximité d'abaissement signalent au module d'abaissement de couper l'électrovanne, environ 25 mm (1 po) en dessous de la garde au sol normale. Le réglage final de hauteur est obtenu par la valve de commande de hauteur.

10.2 ENTRETIEN

Étant donné que l'action d'abaissement est lancée depuis le circuit pneumatique et le circuit électrique, se reporter à la section 12, *Frein et système pneumatique* et à la section 06, *Circuit électrique*.

Pour le diagnostic et la compréhension du système, se reporter aux schémas de câblage et au schéma du circuit d'air concerné disponible sur le site web des Publications Techniques de Prevost.

10.3 ÉLECTROVANNES DE COMMANDE DE RESSORT PNEUMATIQUE

10.3.1 Retrait et installation

1. À l'arrière du compartiment de direction, localiser les électrovannes d'arrivée et d'échappement d'air des ressorts pneumatiques.
2. Identifier les conduites et les fils pour faciliter la repose. Débrancher les fils de solénoïde et les trois conduites noires des électrovannes.
3. Dévisser et enlever l'électrovanne de commande d'arrivée d'air et l'électrovanne d'échappement. Les placer sur une surface de travail propre.

Inverser l'opération de démontage pour l'installation.

**ATTENTION**

Toujours régler pendant le cycle de remplissage. Si la garde au sol doit être abaissée, relâcher suffisamment d'air pour être en dessous de la hauteur et régler jusqu'à la hauteur en cycle de remplissage.

11 SYSTÈME DE RELÈVEMENT DE LA SUSPENSION (AUTOCARS UNIQUEMENT)

La fonction du système de relèvement complet de suspension est de lever l'ensemble du véhicule d'environ 100 mm (4 po) pour augmenter la garde au sol, facilitant l'embarquement sur un traversier ou pour franchir un obstacle. Ce système peut être mis en service pendant le fonctionnement normal du véhicule.

11.1 PRINCIPES DE FONCTIONNEMENT

Le système de relèvement arrière est ajouté au système d'abaissement avant (avec relèvement avant). Le train avant utilise les mêmes valves que l'abaissement avant. Une électrovanne est ajoutée pour envoyer l'air aux valves à doubles clapets pour l'arrière. Le système utilise le même interrupteur de tableau de bord que l'abaissement.

RELÈVEMENT :

L'air provenant de la valve de commande circule à travers les valves à doubles clapets pour alimenter les ressorts pneumatiques. Les valves à doubles clapets empêchent les valves de commande de hauteur de relâcher l'air des ressorts pneumatiques.

ABAISSEMENT :

La valve de commande du tableau de bord coupe l'alimentation d'air. Les valves à doubles clapets permettent aux valves de commande de hauteur de fonctionner. Les valves de commande de hauteur relâchent l'air des ressorts pneumatiques jusqu'à ce que la suspension retourne à sa position normale.

11.2 ENTRETIEN

Se reporter au schéma du système pneumatique couvrant "KNEELING" (abaissement de la suspension) et "HIGH-BUOY" (levage la suspension).

11.3 RÉGULATEUR DE PRESSION - RELÈVEMENT DE LA SUSPENSION

Le régulateur de pression des véhicules de la série H se trouve dans la partie supérieure du compartiment de la roue de secours. Il est accessible en inclinant le pare-chocs. Sur les véhicules de la série X, le régulateur se trouve dans le compartiment de service avant. Ce régulateur doit être réglé à 621 kPa (90 psi).

11.3.1 Ajustement

1. Avant de pressuriser le système à air comprimé, relâcher l'écrou de blocage (2, Figure 40) puis faire tourner dans le sens antihoraire la poignée de réglage du régulateur jusqu'à ce qu'il n'y ait plus de tension sur le ressort de régulation.
2. Pressuriser le système.
3. Tourner la poignée de réglage du régulateur dans le sens horaire jusqu'à l'obtention de la pression de sortie désirée.
4. Pour éviter d'avoir à refaire des réglages mineurs après un ajustement de pression, toujours atteindre la pression désirée à partir d'une pression inférieure. Si la pression est déjà plus haute que la pression désirée, commencer par réduire la pression à une valeur inférieure puis l'augmenter jusqu'à ce que le niveau de pression désirée soit atteint.
5. Serrer l'écrou de blocage (2, Figure 40) pour bloquer le régulateur à la pression requise.

11.3.2 Démontage

1. Couper la pression d'admission et réduire à zéro la pression dans les conduites d'admission et de sortie. Faire tourner la poignée de réglage de régulateur (1, Figure 40) dans le sens antihoraire jusqu'à ce qu'il n'y ait plus de tension sur le ressort de régulation. Le régulateur peut être démonté sans enlever la conduite d'air.
2. Démontez le régulateur conformément à la vue éclatée.

Tableau des couples de serrage	
Élément	Valeur
3 (Vis)	25-35 lb-po (2,8-3,9 Nm)
17 (bouchon du fond)	20-25 lb-po (2,3-2,8 Nm)

11.3.3 Nettoyage

1. Nettoyer les pièces à l'eau chaude et au savon. Sécher les pièces et souffler de l'air dans les passages internes du corps en utilisant de l'air comprimé propre et sec.
2. Examiner les pièces. Remplacer les pièces endommagées.

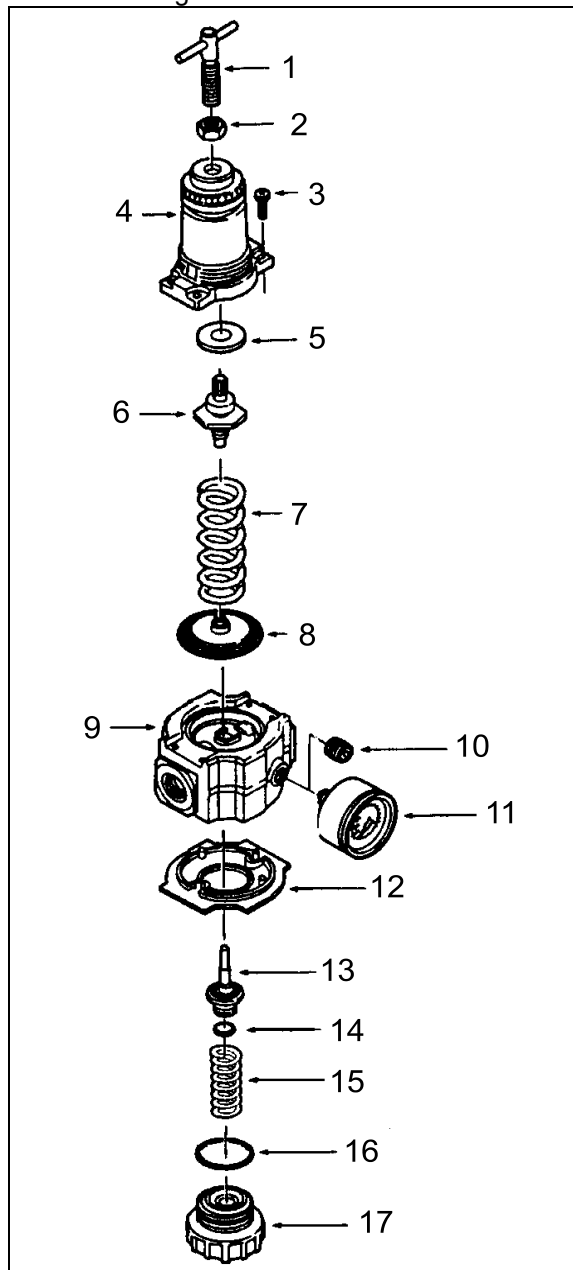


FIGURE 40: RÉGULATEUR DE PRESSION PNEUMATIQUE 16035

11.3.4 Assemblage

1. Lubrifier les joints toriques (14 et 16, Figure 40), la tige de soupape (13), l'extrémité de la

vis de réglage (1) et la circonférence extérieure ainsi que les deux côtés de la rondelle de butée (8) au moyen d'une fine couche de graisse pour joint torique de bonne qualité.

2. Assembler le régulateur comme illustré dans la vue éclatée.

12 SYSTÈME D'ABAISSEMENT DE LA SUSPENSION (AUTOCARS UNIQUEMENT)

La fonction du système d'abaissement de la suspension est d'abaisser la suspension entière du véhicule d'environ 100 mm (4 po) pour réduire la hauteur hors tout pour les passages à hauteur limitée. Ce système peut être mis en service pendant le fonctionnement normal du véhicule.

12.1 PRINCIPES DE FONCTIONNEMENT

L'abaissement arrière est ajouté en plus du système d'abaissement avant. La valve de commande du panneau de console du côté gauche envoie un signal électrique depuis son manoccontact pour commander l'abaissement de la suspension avant. Elle coupe aussi l'air d'une valve relais qui provoque l'évacuation de l'air de toutes les valves de mise à niveau et d'abaissement rapide dans la section arrière. L'air de la suspension arrière est ensuite être évacué à travers le clapet antiretour des valves d'abaissement rapide.

ABAISSEMENT :

La valve de commande du panneau de commande du côté gauche coupe l'alimentation en air de sorte que l'air est relâché des ressorts pneumatiques. Une valve relais empêche les soupapes de commande de hauteur d'alimenter les ressorts pneumatiques.

RELÈVEMENT :

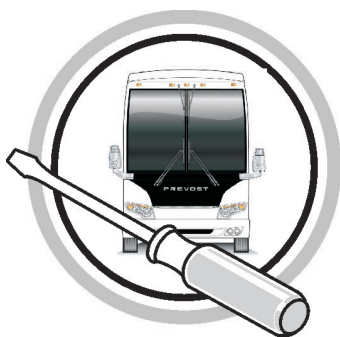
La valve de commande du panneau de commande du côté gauche fournit l'air pour fermer le passage entre les orifices d'alimentation et de transfert. Une valve relais s'ouvre et alimente les ressorts pneumatiques jusqu'à ce que la suspension atteigne la garde au sol normale.

12.2 ENTRETIEN

Se reporter au schéma du système à air comprimé mentionnant "FRONT KNEELING" (abaissement de la suspension avant) et "REAR LOW-BUOY" (levage de la suspension arrière).

13 DÉPANNAGE

Condition	Cause	Correction
Les ressorts pneumatiques se dégonflent au fil du temps	<ol style="list-style-type: none"> 1. Clapet antiretour défectueux. 2. Soupape d'échappement défectueuse. 3. Fuite dans la conduite d'air et/ou les ressorts pneumatiques. 4. Fuite au couvert de valve ; joint torique ou joint de caoutchouc. 	<ol style="list-style-type: none"> 1. Remplacer l'assemblage de clapet antiretour. 2. Remplacer l'assemblage de soupape d'échappement. 3. Remplacer la conduite d'air ou les ressorts pneumatiques. 4. Remplacer le couvert, les joints toriques ou le joint.
Les ressorts pneumatiques se lèvent à la hauteur complète et ne rejettent pas la pression d'air	<ol style="list-style-type: none"> 1. Crépine d'échappement colmaté dans l'assemblage de valve de commande de hauteur. 2. Une combinaison de crépine d'échappement colmaté et d'assemblage de valve d'admission d'air défectueux. 	<ol style="list-style-type: none"> 1. Enlever et nettoyer la crépine. 2. Nettoyer la crépine d'échappement et remplacer l'assemblage de valve d'admission d'air.
Fonctionnement irrégulier de la valve	<ol style="list-style-type: none"> 1. Saleté ou corps étrangers dans la chambre du levier de valve d'air. 2. Soupapes défectueuses. 	<ol style="list-style-type: none"> 1. Enlever le couvercle de valve et chasser la saleté au moyen d'air comprimé. Poser le couvercle en utilisant un joint neuf. 2. Remettre en état l'assemblage de valve de commande de hauteur
La carrosserie du véhicule ne parvient pas à se niveler à une garde au sol satisfaisante	<ol style="list-style-type: none"> 1. Mauvais réglage du bras de commande de la soupape de commande de hauteur 	<ol style="list-style-type: none"> 1. Régler le levier selon les besoins.



PREVOST

INFORMATION DE MAINTENANCE

IM16-14

DATE :	JUIN 2016	SECTION : 01 - Moteur
SUJET :	AJUSTEMENT DE LA HAUTEUR DE LA SUSPENSION À L'AIDE DES VALVES DE COMMANDE DE HAUTEUR	

APPLICATION

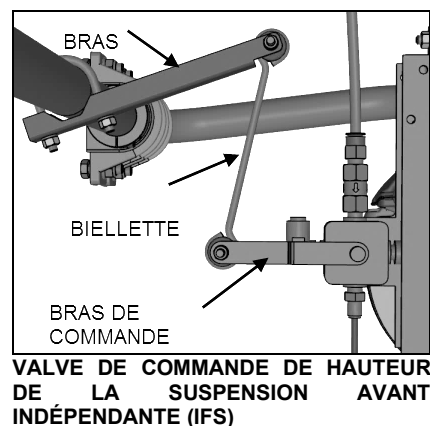
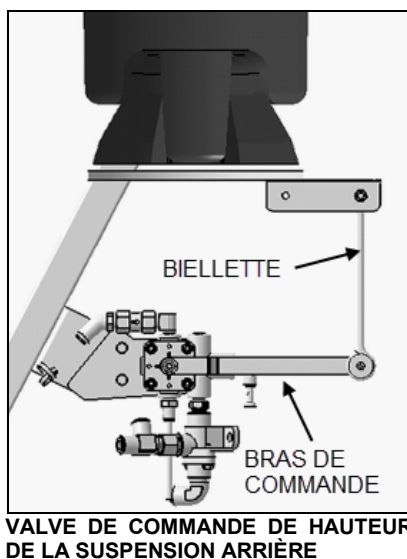
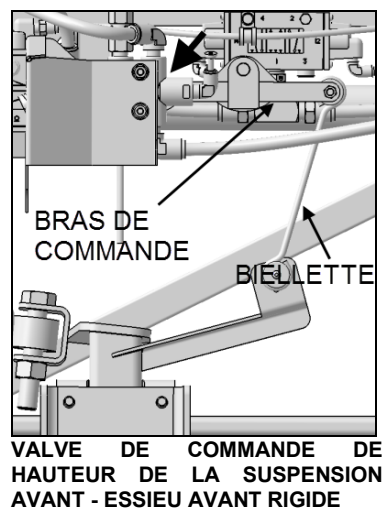
Modèle	
<p>Tous les modèles Année modèle : À partir de 2014</p>	

DESCRIPTION

Utilisez cette procédure si une vérification ou un réglage de hauteur de suspension doit être effectué.

VALVES DE COMMANDE DE HAUTEUR

Des valves de commande de hauteur contrôlent automatiquement le volume d'air dans les ressorts pneumatiques de suspension à trois endroits distincts afin de conserver une hauteur constante du véhicule, quelle que soit la charge ou la distribution de charge.



Deux valves de commande de hauteur de la suspension arrière sont montées sur le châssis et sont reliées aux ressorts pneumatiques avant du sous-châssis arrière grâce à une biellette fixée au bras de commande.

La **valve de commande** avant est fixée au châssis et est reliée à l'essieu avant grâce à une biellette fixée au bras de commande.

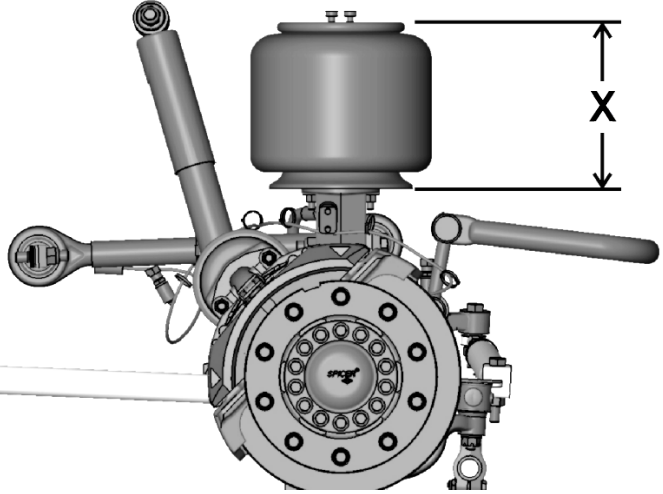
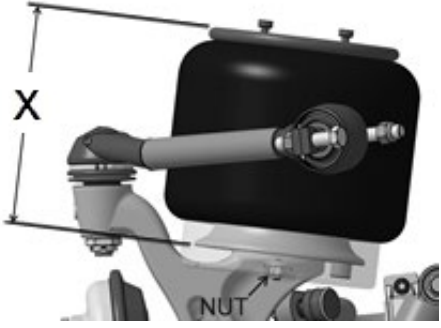
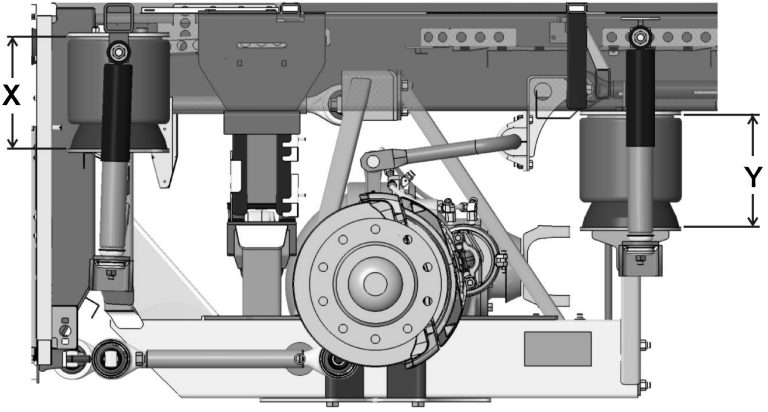
Sur la suspension indépendante (IFS), la valve de commande de hauteur se trouve près du centre de la barre stabilisatrice avant.

Si un réglage est nécessaire, changer momentanément la position du bras de commande. Le bras doit être déplacé vers le haut pour ajouter de l'air et augmenter la hauteur du véhicule et déplacé vers le bas pour relâcher de l'air et réduire la hauteur du véhicule. S'assurer que la pression d'air du système est supérieure à 90 lb/po². La hauteur appropriée du véhicule est validée en mesurant le dégagement de tous les ressorts pneumatique de la suspension avant et de la suspension arrière. L'essieu auxiliaire n'a pas besoin d'être ajusté.

Si un réglage est nécessaire, commencer par la suspension arrière.

HAUTEUR NORMALE DU VÉHICULE

La hauteur normale du véhicule est obtenue en mesurant et en réglant la hauteur (dégagement) des ressorts pneumatiques de suspension avant et arrière (côté rue & côté trottoir).

TABLEAU 1 – HAUTEUR PRESCRITE DES RESSORTS	
<p>ESSIEU AVANT RIGIDE 2 ressorts pneumatiques</p>	<p>$X = 11 \frac{3}{4} \pm \frac{1}{4}$ po. (297 ± 6 mm)</p> 
<p>SUSPENSION AVANT INDÉPENDANTE (IFS) 2 ressorts pneumatiques</p>	<p>$X = 12 \frac{7}{8} \pm \frac{1}{4}$ po. (327 ± 6 mm)</p> 
<p>SUSPENSION ARRIÈRE 4 ressorts pneumatiques</p>	<p>RESSORTS AVANTS $X = 11 \frac{1}{2} \pm \frac{1}{16}$ po. (292 ± 1.5 mm)</p> <p>RESSORTS ARRIÈRES $Y = 11 \frac{1}{2} \pm \frac{1}{4}$ po. (292 ± 6 mm)</p> 

MARCHE À SUIVRE



DANGER

Stationner le véhicule de façon sécuritaire, appliquer le frein de stationnement, arrêter le moteur. Avant de travailler sur le véhicule, placer le commutateur d'allumage à la position OFF et déclencher les disjoncteurs principaux équipés d'un dispositif de déclenchement manuel. Sur les véhicules de type Commuter, placer le commutateur principal d'alimentation (master cut-out) à la position OFF.

AJUSTEMENT DES RESSORTS DE LA SUSPENSION ARRIÈRE

Mesure

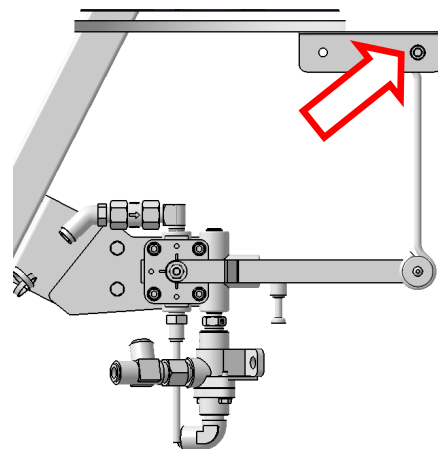
1. Assurez-vous que la pression d'air du système est d'au moins 90 lb/po2.
2. Mesurer le dégagement des ressorts pneumatiques de l'essieu moteur (**les quatre (4) ressorts pneumatiques**). Pour ce faire, mesurer le dégagement entre la plaque ronde en acier située au-dessus du ressort et la plaque ronde située sous le ressort.
3. Le dégagement devrait être en accord avec la valeur du Tableau 1 (page 3).



Ajustement de la hauteur

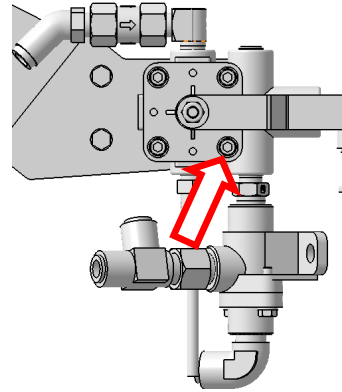
En procédant par un coté à la fois, ajuster le dégagement des ressorts avec la valve de commande de hauteur

4. Il est nécessaire d'ajuster le dégagement en « admission d'air ».
 - a) Déconnecter la biellette. Cette biellette est équipée d'un coussinet de caoutchouc permettant de la déconnecter facilement.
 - b) Abaisser le bras de commande pour relâcher un peu d'air des ressorts pneumatiques.
 - c) Lever le bras de commande pour ajouter de l'air dans les ressorts pneumatiques (la valve est alors en mode d'admission d'air) puis reconnecter la biellette.



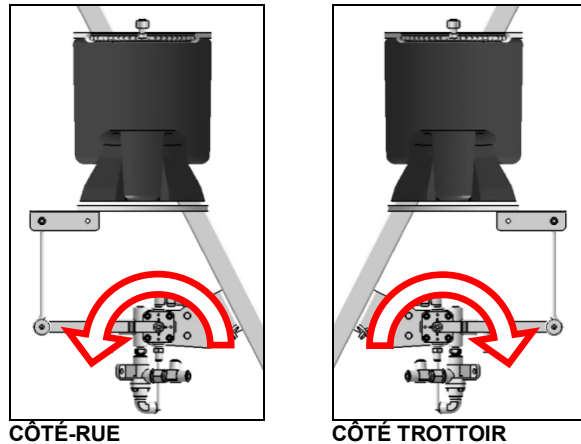
5. Desserrer légèrement le boulon de fixation montré sur l'image.

Prendre note que le boulon est équipé d'une bague en nylon. Le boulon doit être remplacé après trois (3) serrages.

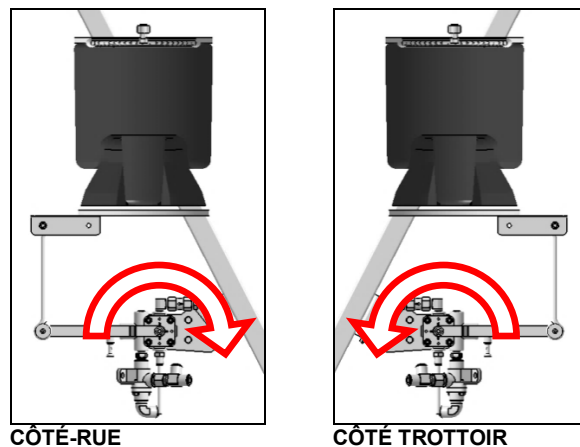


6. Pivoter le corps de la valve pour augmenter ou diminuer le dégagement tel que montré (le support de la valve comporte un trou oblong)
7. Allouer 15 minutes au système pneumatique pour se stabiliser avant de mesurer le dégagement résultant. Si nécessaire, répéter l'étape précédente.
8. Resserrer le boulon de fixation une fois l'ajustement complété.
9. Répétez cette procédure avec la valve de commande de hauteur située de l'autre côté du véhicule.

AUGMENTER LE DÉGAGEMENT



RÉDUIRE LE DÉGAGEMENT



AJUSTEMENT DES RESSORTS DE SUSPENSION AVANT À ESSIEU RIGIDE (I-BEAM AXLE)

Mesure

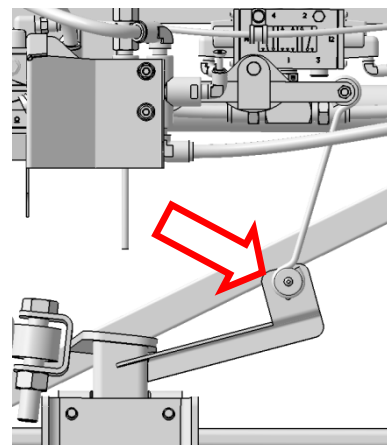
1. Assurez-vous que la pression d'air du système est d'au moins 90 lb/po2.
2. Mesurer le dégagement des ressorts pneumatiques de l'essieu avant (**deux (2) ressorts pneumatiques**). Pour ce faire, mesurer le dégagement entre le support situé au-dessus du ressort et l'extrémité inférieure du ressort pneumatique (si nécessaire, utilisez une petite règle métallique pour atteindre l'extrémité inférieure du ressort pneumatique).
3. Le dégagement devrait être en accord avec la valeur du Tableau 1 (page 3).



Ajustement de la hauteur

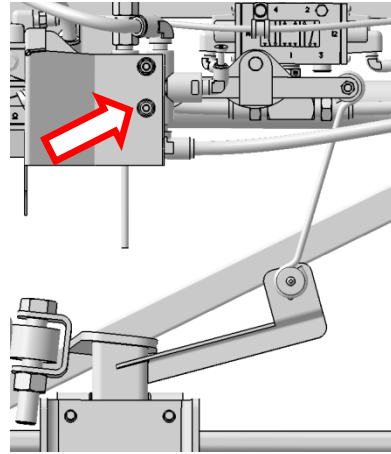
Ajuster le dégagement des ressorts avec la valve de commande de hauteur

4. Il est nécessaire d'ajuster le dégagement en « admission d'air ».
 - a) Déconnecter la biellette. Cette biellette est équipée d'un coussinet de caoutchouc permettant de la déconnecter facilement.
 - b) Abaisser le bras de commande pour relâcher un peu d'air des ressorts pneumatiques.
 - c) Lever le bras de commande pour ajouter de l'air dans les ressorts pneumatiques (la valve est alors en mode d'admission d'air) puis reconnecter la biellette.



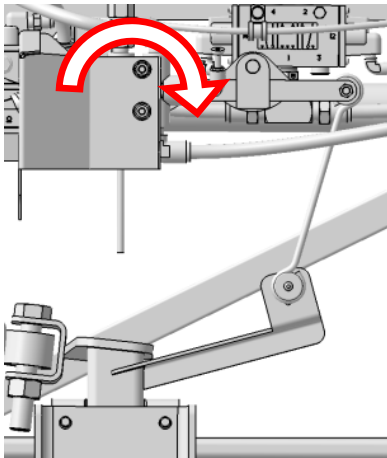
5. Desserrer légèrement le boulon de fixation montré sur l'image.

Prendre note que le boulon est équipé d'une bague en nylon. Le boulon doit être remplacé après trois (3) serrages.

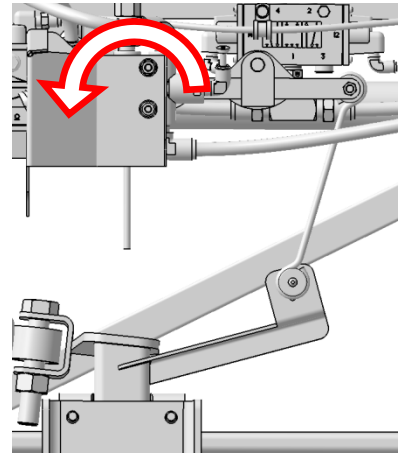


6. Pivoter le corps de la valve pour augmenter ou diminuer le dégagement tel que montré (le support de la valve comporte un trou oblong).

AUGMENTER LE DÉGAGEMENT

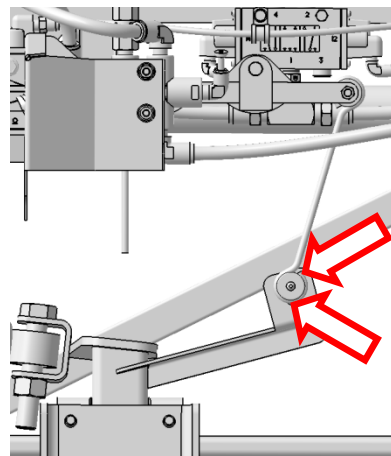


RÉDUIRE LE DÉGAGEMENT



7. Allouer 15 minutes au système pneumatique pour se stabiliser avant de mesurer le dégagement résultant. Si nécessaire, répéter l'étape précédente.

8. Si la rotation de la valve de commande n'est pas suffisante pour obtenir l'ajustement requis, vous pouvez utiliser un des deux (2) autres trous présents.
9. Resserrer le boulon de fixation une fois l'ajustement complété.



AJUSTEMENT DES RESSORTS DE SUSPENSION INDÉPENDANTE

Mesure

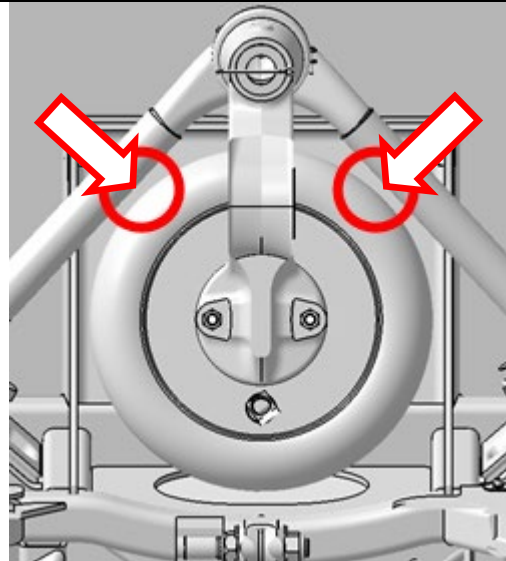
1. Assurez-vous que la pression d'air du système est d'au moins 90 lb/po2.
2. Mesurer le dégagement des ressorts pneumatiques de l'essieu avant (**deux (2) ressorts pneumatiques**). Pour ce faire, mesurer le dégagement entre le support situé au-dessus du ressort et l'extrémité inférieure du ressort pneumatique (*si nécessaire, utilisez une petite règle métallique pour atteindre l'extrémité inférieure du ressort pneumatique*).



3. Le dégagement devrait être en accord avec la valeur du Tableau 1 (page 3).



4. De préférence, prendre la mesure à l'endroit indiqué sur l'image.

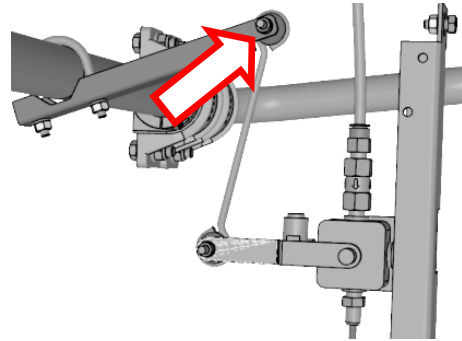


ENDROITS OÙ PLACER LE RUBAN À MESURER

Ajustement de la hauteur

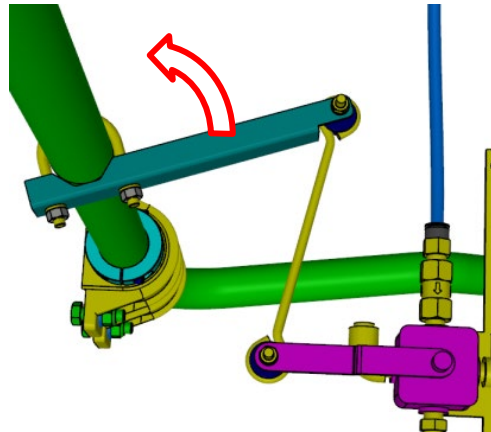
Ajuster le dégagement des ressorts avec la valve de commande de hauteur

5. Il est nécessaire d'ajuster le dégagement en « admission d'air ».
 - a) Déconnecter la biellette. Cette biellette est équipée d'un coussinet de caoutchouc permettant de la déconnecter facilement.
 - b) Abaisser le bras de commande pour relâcher un peu d'air des ressorts pneumatiques.
 - c) Lever le bras de commande pour ajouter de l'air dans les ressorts pneumatiques (la valve est alors en mode d'admission d'air) puis reconnecter la biellette.

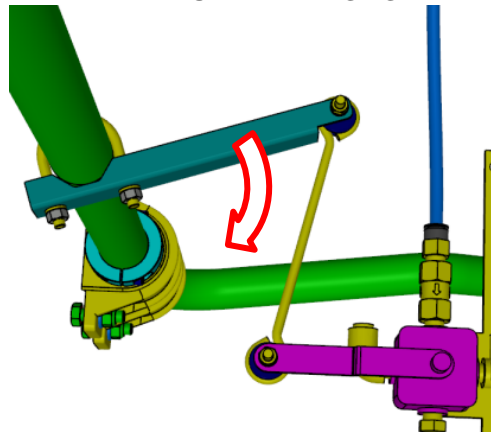


6. À l'aide d'un marteau, tapez sur le bras fixé à la barre stabilisatrice. Même si les fixations sont bien serrées, il tournera autour de la barre stabilisatrice. Faire pivoter le bras fixé à la barre stabilisatrice pour augmenter ou diminuer le dégagement comme indiqué.
7. Allouer 15 minutes au système pneumatique pour se stabiliser avant de mesurer le dégagement résultant. Si nécessaire, répéter l'étape précédente.

AUGMENTER LE DÉGAGEMENT



RÉDUIRE LE DÉGAGEMENT



Accédez à tous nos bulletins à cette adresse : <http://techpub.prevostcar.com/fr/>

Envoyez-nous un courriel à technicalpublications_prev@volvo.com avec comme objet "AJOUTER" pour recevoir nos bulletins par courriel.