

REPLACEMENT ANTENNES TPMS OBSOLÈTE

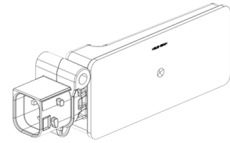
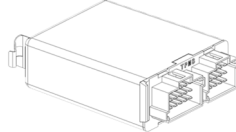
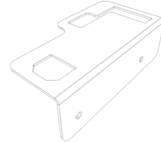
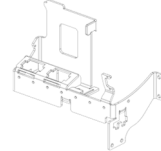
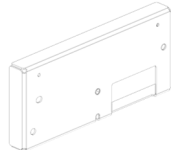
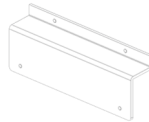
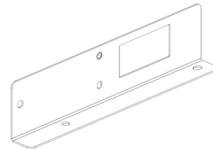
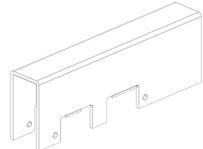
Révision: C

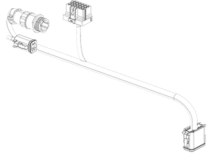
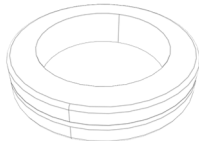

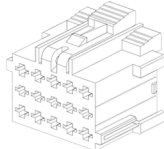

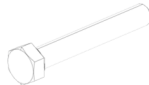



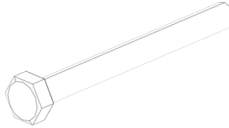


AJOUTER D'INFORMATION SUR LA PROGRAMMATION

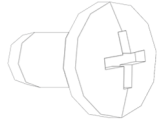
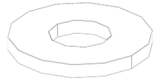
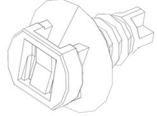




04-04-2025

MATÉRIEL

L'ensemble # **IS21070** inclut les pièces suivantes :

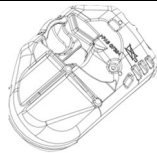


Pièce No	Description		Qté
564305	ANTENNE TPMS, SENSATA		3
564413	ECU, TPMS SENSATA		1
381044	SUPPORT ECU (AVANT VENTILATEURS ÉLECTRIQUES)		1
380252	SUPPORT ECU (APRES VENTILATEURS ÉLECTRIQUES)		1
406762	SUPPORT, ANTENNE AVANT		1
406119	PROTECTEUR, ANTENNE AVANT		1
401333	SUPPORT, ANTENNE ARRIÈRE		2
406764	PROTECTEUR, ANTENNE ARRIÈRE		2

0610632	CÂBLAGE BOÎTE AVANT TPMS		1
504622	PASSE FIL 1.500X1.750X.0625X.4375X2.125		1
0610631	CÂBLAGE ANTENNE		1
562795	CONNECTEUR / JUNIOR POWER TIMER / SH 15C		1
5001182	ÉCROU HEX NYRT SS M6-1		2
502708	BOULON HEX SS M5X35		3
5001137	RONDELLE PLATE SS .203 X. 438X. 06		3
502848	VIS AUTOTARAUDEUSE HEX F N500 1/4-20X3/4		4
5001608	RONDELLE BELLEVILLE RESSORT G500 6.2X15X0.7		4
5001681	BOULON HEX SS M6-1 X 60 LG. PT		4
500411	RONDELLE PLATE SS .260 X. 697X. 05		8
502681	ECROU HEX NYRT NX500 M6-1.0 G8		4

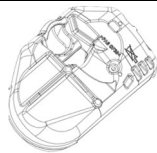

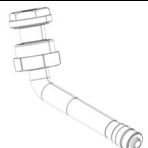
502868	VIS AUTOTARAUDEUSE BDG PH SS410 Z050 10-24 X3/8		2
500804	RONDELLE PLATE N500 .219X. 500X.049		2
509815	ATTACHE DE TYPE SAPIN (FT7 TYPE)		17
504637	ATTACHE-CÂBLES, NYLON NOIR (STD)		20
8631155	ATTACHE-CÂBLES AVEC SAPIN		2
504013	SUPPORT ATTACHE-CÂBLES, NOIR		2
504347	RIVET POP 3/16 x1/4 AL		2
IS-21070	INSTRUCTION SHEET		1
FI-21070	FEUILLE D'INSTRUCTION		1

Vous devez commander la valve et le capteur séparément, à raison d'un ensemble par roue.



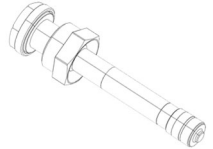
Ensemble # **150006 (roue d'acier 9")** inclut les pièces suivantes :

Pièce No	Description	Qté
564307	CAPTEUR DE ROUE SENSATA 	1
6511200	VIS MACHINE TORX M6X10 SENSATA 	1
651198	VALVE, ROUE D'ACIER 9" 	1



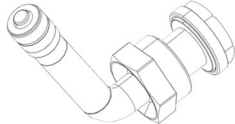
Ensemble # **150201 (roue d'aluminium 9")** inclut les pièces suivantes :

Pièce No	Description	Qté
564307	CAPTEUR DE ROUE SENSATA 	1
651200	VIS MACHINE TORX M6X10 SENSATA 	1
651196	VALVE, ROUE D'ALUMINIUM 9" 	1




Ensemble # **150149 (roue d'aluminium 10.5")** inclut les pièces suivantes :

Pièce No	Description	Qté
564307	CAPTEUR DE ROUE SENSATA 	1
651200	VIS MACHINE TORX M6X10 SENSATA 	1
651195	VALVE, ROUE D'ALUMINIUM 10.5" 	1

Ensemble # 150177 (roue d'aluminium 14") inclut les pièces suivantes :

Pièce No	Description	Qté
564307	CAPTEUR DE ROUE SENSATA 	1
651200	VIS MACHINE TORX M6X10 SENSATA 	1
651194	VALVE, ROUE D'ALUMINIUM 14" 	1

D'autres pièces pouvant être requises :

Pièce No	Description	Qté
684517	COLLE SIMSON ISR 70-03 GREY, CART 290ML 	1
680038	LOCTITE 243 50 ML. 	1
685324	GRAISSE DIÉLECTRIQUE 3 OZ TUBE 	1

REMARQUE

Le matériel peut être commandé selon la pratique habituelle.

POUR VOTRE SÉCURITÉ

- Les équipements de protection oculaire doivent toujours être portés lorsque vous travaillez dans un atelier.
- Les règles relatives à l'équipement de protection individuelle doivent toujours être respectées. Portez votre EPI, y compris, mais sans s'y limiter, les éléments suivants :



**La sécurité
avant tout !**



MARCHE À SUIVRE



DANGER

Stationner le véhicule de façon sécuritaire, appliquer le frein de stationnement, arrêter le moteur. Avant de travailler sur le véhicule, placer le commutateur d'allumage à la position OFF et déclencher les disjoncteurs principaux équipés d'un dispositif de déclenchement manuel. Sur les véhicules de type Commuter, placer le commutateur principal d'alimentation (master cut-out) à la position OFF.

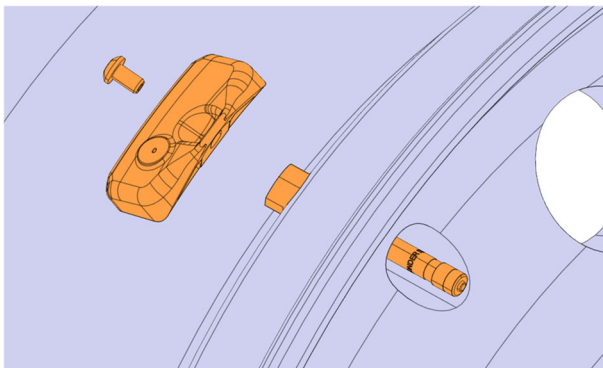
Les procédures de cadenassage et d'étiquetage (LOTO) doivent être appliquées avant d'entreprendre toute activité d'entretien, de réparation ou d'ajustement sur le véhicule. Se référer à la procédure locale pour toute information spécifique concernant les méthodes de contrôle d'énergies.

Table des matières

REPLACEMENT DES CAPTEURS DU TPMS.....	7
REPLACEMENT DU HARNAIS DES ANTENNES TPMS.....	9
INSTALLATION DU ECU DANS LA BOÎTE DE JONCTION / AVANT VENTILATEURS ÉLECTRIQUES	12
INSTALLATION DU ECU DANS LA BOÎTE DE JONCTION / APRÈS VENTILATEURS ÉLECTRIQUES	15
INSTALLATION ANTENNE AVANT	20
INSTALLATION DE L'ANTENNE ARRIÈRE DROITE.....	23
INSTALLATION DE L'ANTENNE ARRIÈRE GAUCHE.....	25
SÉCURISER LE CÂBLAGE DES ANTENNES.....	27
PROGRAMMATION DU VÉHICULE	28
RÉGLAGE DES CAPTEURS TPMS.....	34
DISPOSITION DES PIÈCES	35

REPLACEMENT DES CAPTEURS DU TPMS

1. Enlever l'ancien capteur et la valve et les jeter.



2. Appliquer de la graisse diélectrique sur le joint et les filets de la nouvelle valve.

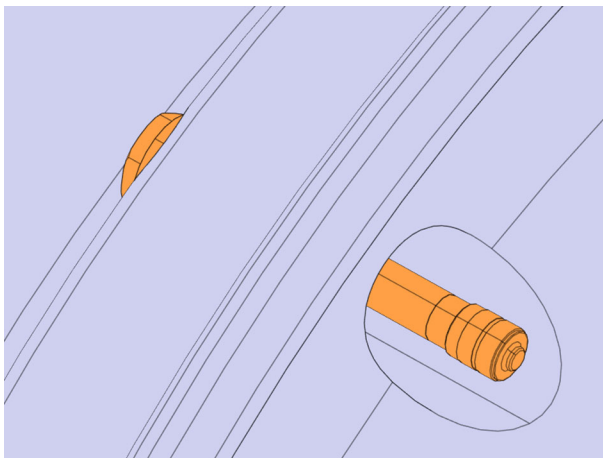
Avec roue d'acier 9" : 651198

Avec roue d'aluminium 9" : 651196

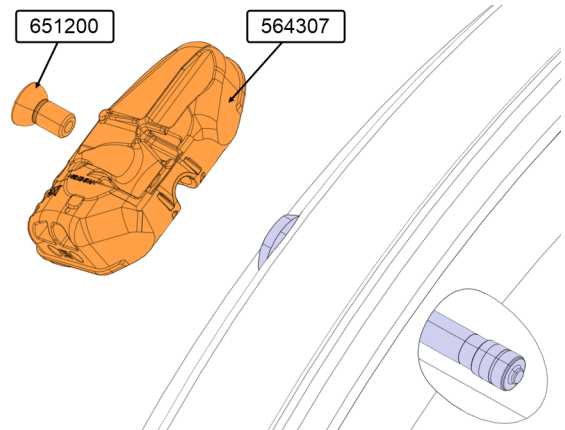
Avec roue d'aluminium 10.5" : 651195

Avec roue d'aluminium 14" : 651194

3. Installer la nouvelle valve.
4. Appliquer un couple de 119.5lb-in +/- 4



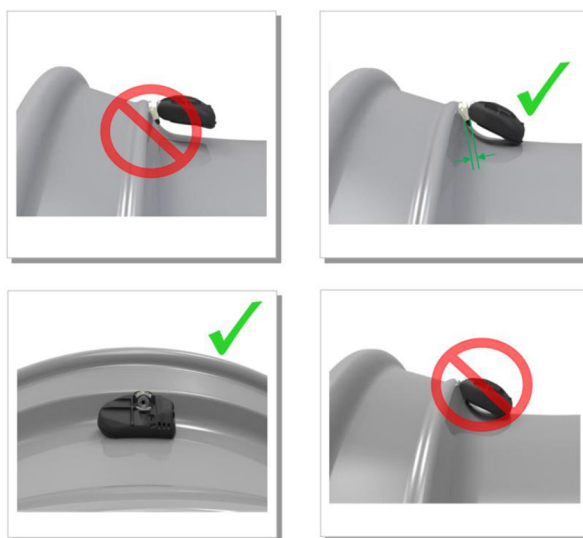
5. Appliquer du Loctite 243 sur les filets de la vis 651200
6. Installer le capteur 564307 avec la vis 651200.



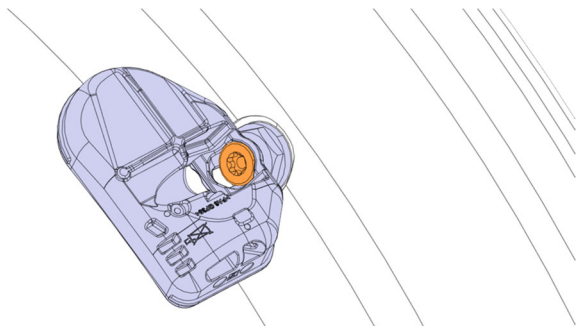
7. Positionner le capteur sur la roue :

- S'assurer que le capteur est bien centré et appuyé sur la roue. Une fois serré, il doit demeurer solidement positionné.

- S'assurer que le capteur est appuyé sur la valve et non la roue, au point de fixation avec la vis. Il doit y avoir un dégagement tel qu'illustré.

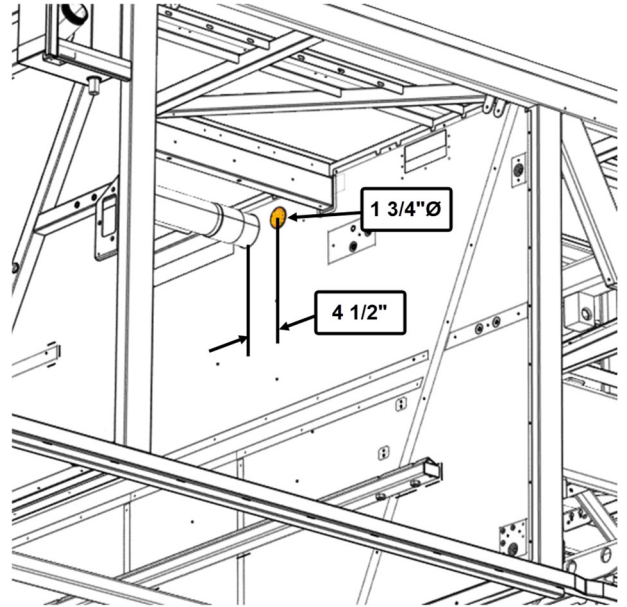


8. Appliquer un couple de 53 lb-in +/- 0.5.

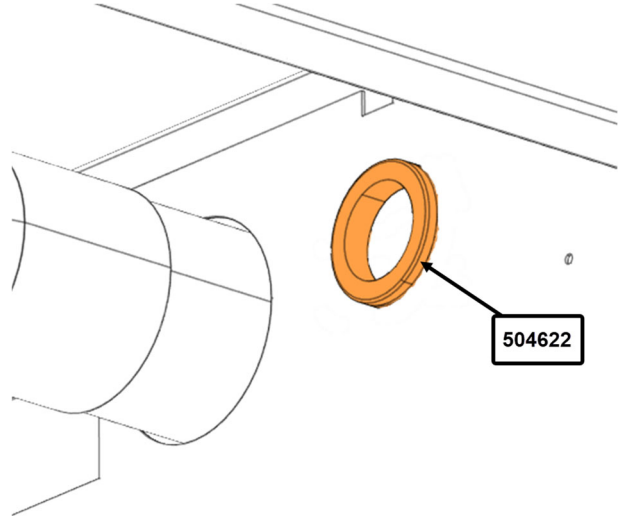


REPLACEMENT DU HARNAIS DES ANTENNES TPMS

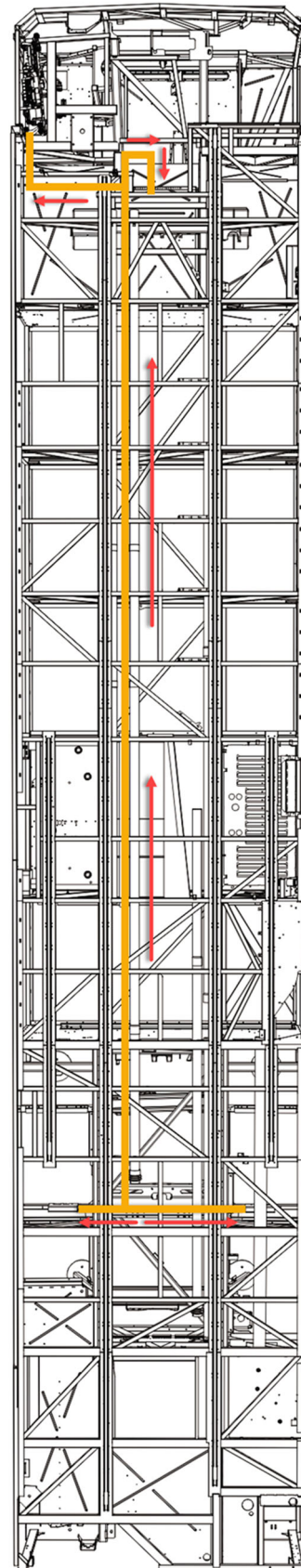
1. Percer un trou de 1 3/4" Ø dans le panneau du dernier compartiment bagage.



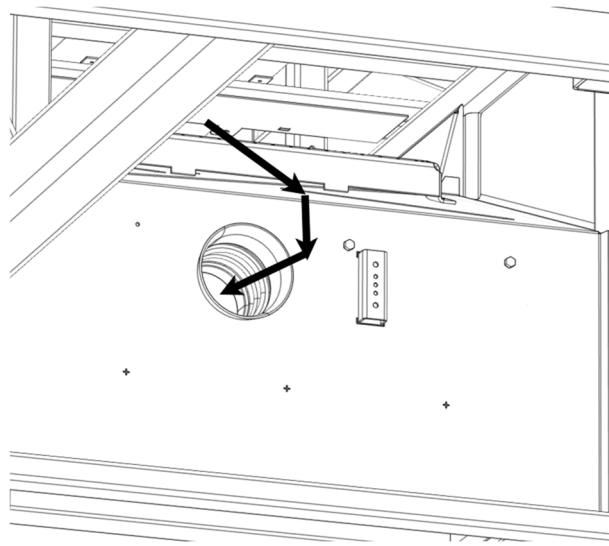
2. Installer le passe-fil 504622.



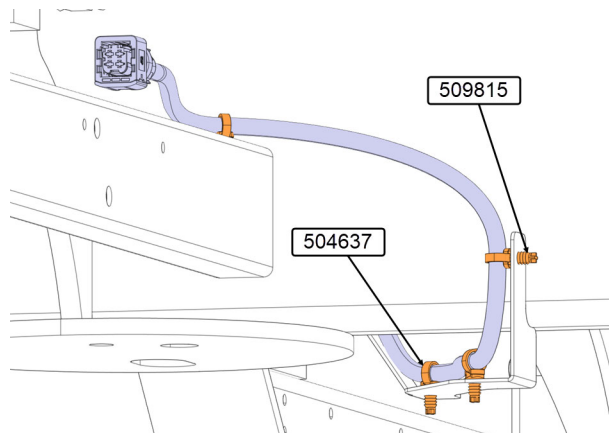
3. Installer le nouveau câblage d'antennes 0610631 en suivant le routage. Vous devez commencer par l'arrière du véhicule vers l'avant. Seul le connecteur pour l'antenne avant et de la boîte de jonction avant passe dans le passe-fil.
4. Utiliser un outil pour le tirage de fil électrique pour atteindre le compartiment de pneu de secours et la boîte de jonction avant.



5. Pour l'antenne avant, utiliser le même routage que l'ancien câblage de l'ancienne antenne.

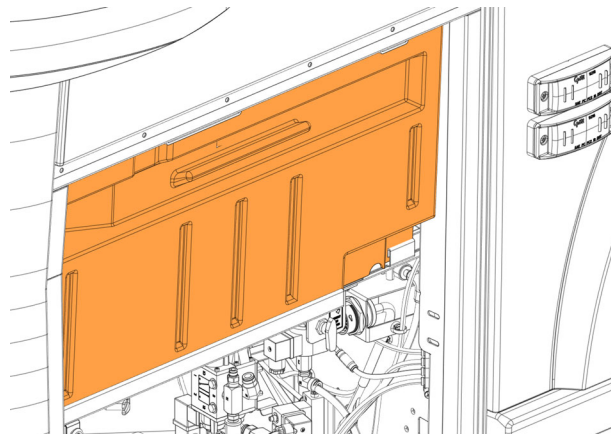


6. Fixer la section de câble arrière des deux côtés avec le support 509815 (8x) et l'attache de câble 504637 (8x).

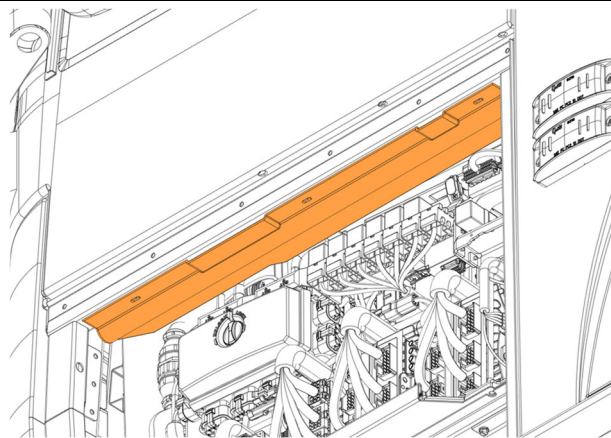


INSTALLATION DU ECU DANS LA BOÎTE DE JONCTION / AVANT VENTILATEURS ÉLECTRIQUES

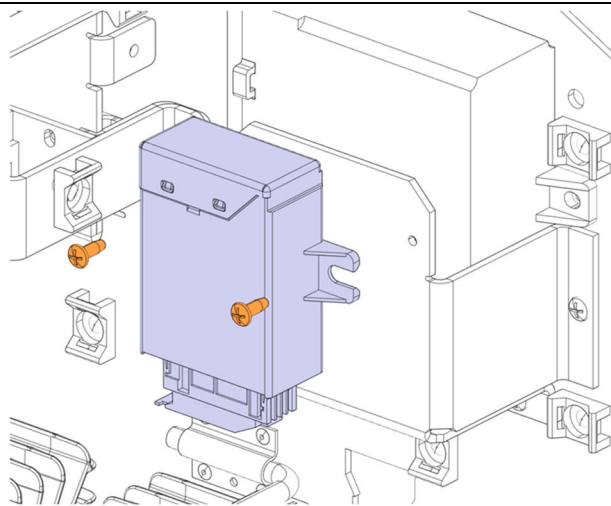
1. Ouvrir la porte du compartiment de service avant.
2. Enlever le panneau de protection de la boîte de jonction avant.



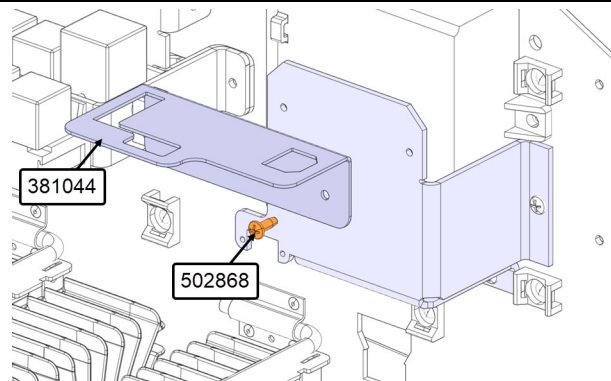
3. Enlever le panneau supérieur.



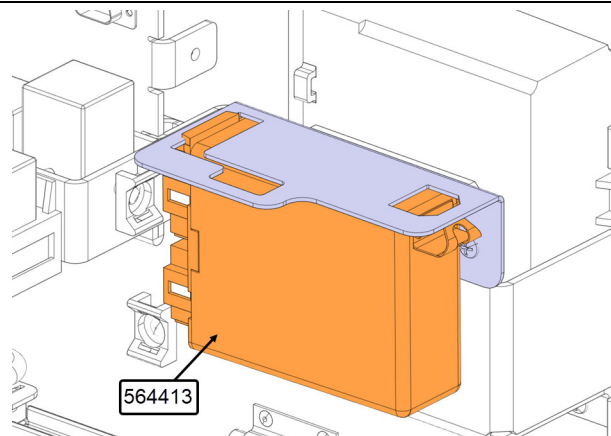
4. Retirer l'ancien câblage du TPMS.
5. Retirer l'ancien ECU du TPMS.



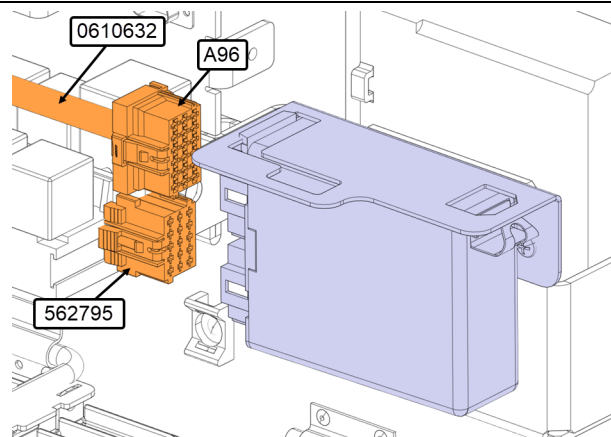
6. Installer le nouveau support 381044 avec les vis 502868(2x).



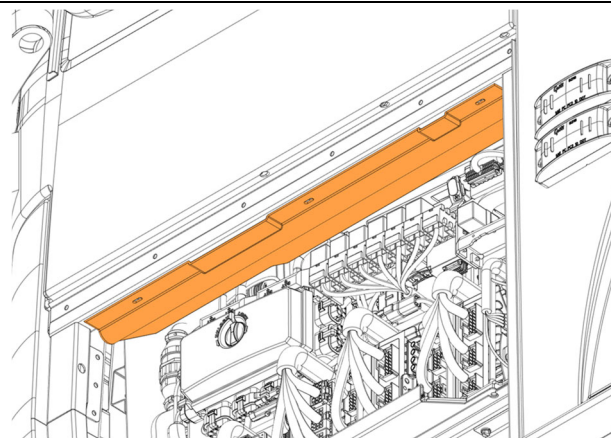
7. Installer le nouvel ECU 564413.



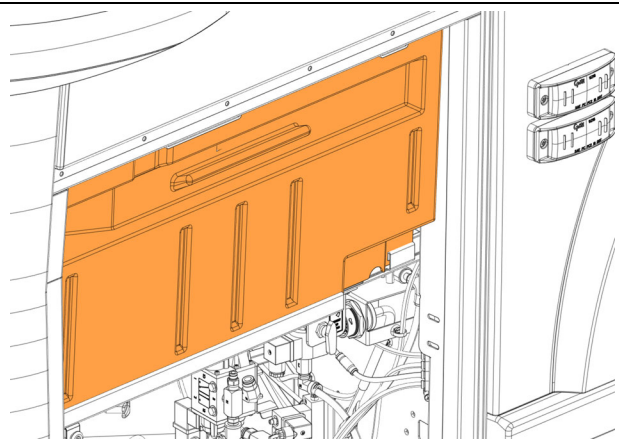
8. Installer le connecteur 562795.
9. Installer le nouveau câblage 0610632 : brancher **A96** sur l'ECU, brancher **C223** sur le câble d'antenne 0610631, brancher **C222** sur le câblage de la boîte de jonction avant et brancher **C224** sur le câblage du tableau de bord.
10. Fixer avec des attache-câbles 504637.



11. Réinstaller le panneau supérieur.

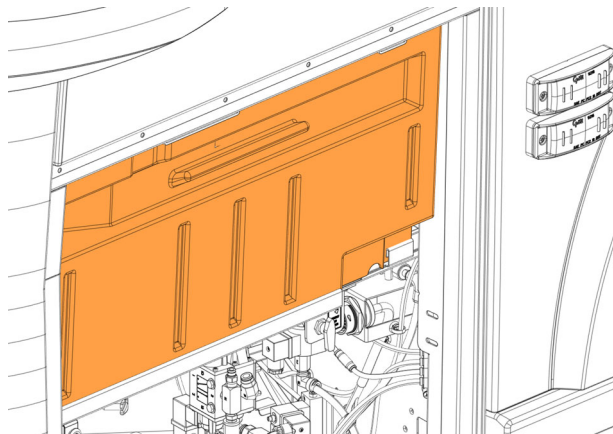


12. Réinstaller le panneau de protection de la boîte de jonction avant.

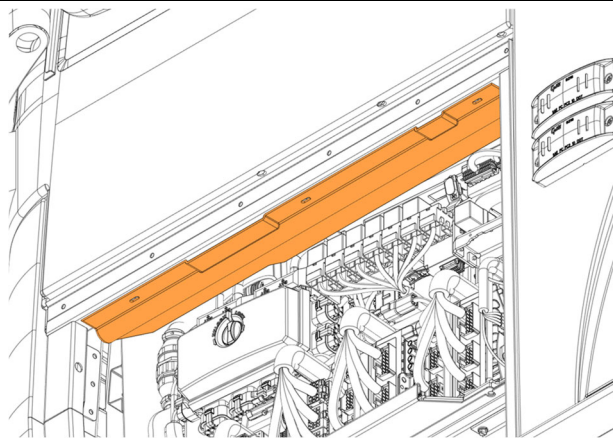


INSTALLATION DU ECU DANS LA BOÎTE DE JONCTION / APRÈS VENTILATEURS ÉLECTRIQUES

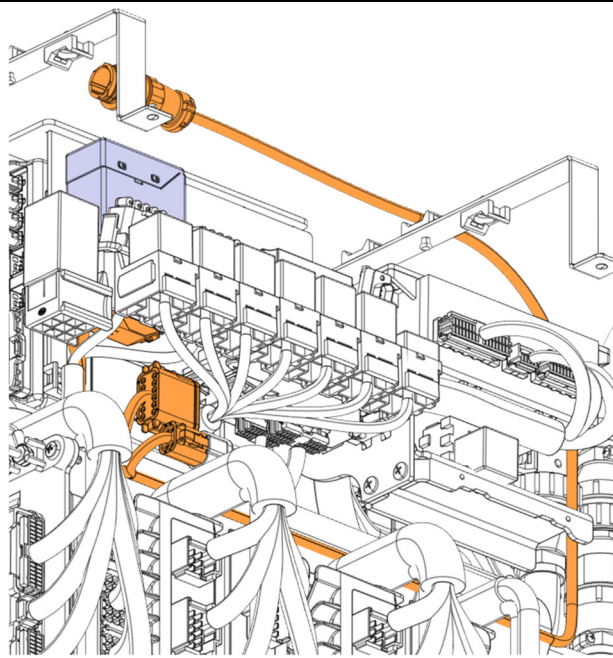
1. Ouvrir la porte du compartiment de service avant.
2. Enlever le panneau de protection de la boîte de jonction avant.



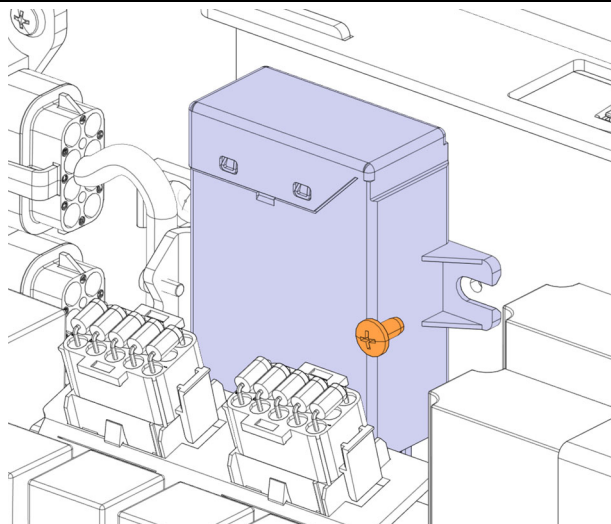
3. Enlever le panneau supérieur.



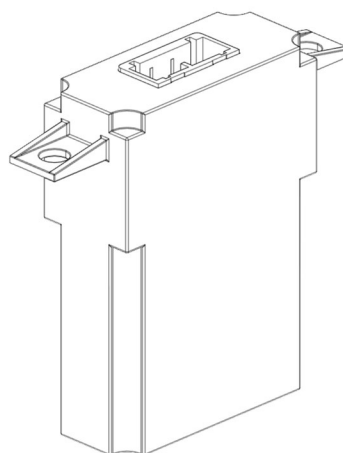
4. Retirer l'ancien câblage du TPMS et jeter.



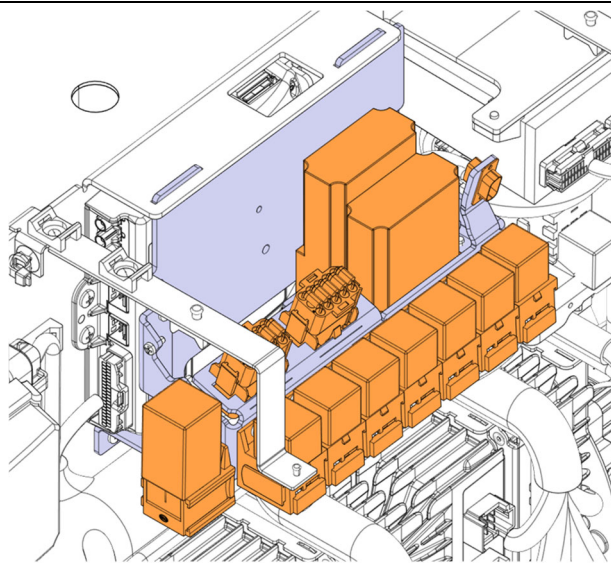
5. Retirer l'ancien ECU du TPMS.
6. Si vous avez deux FMS GATEWAY, voir l'étape suivante pour l'identifier.



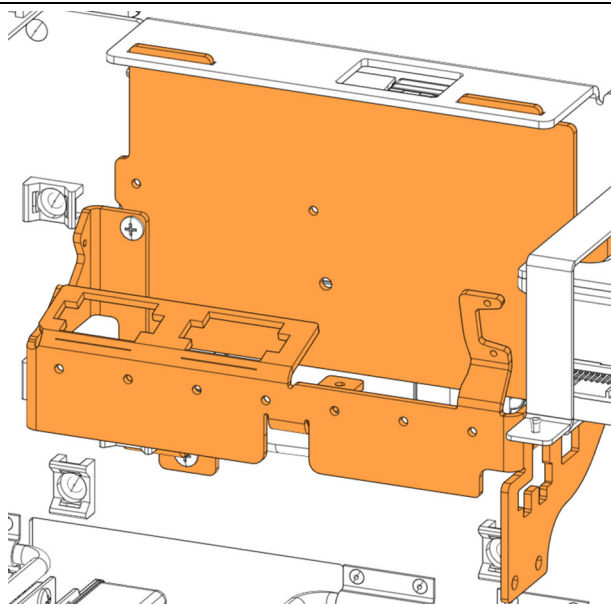
7. Si vous avez deux FMS GATEWAY, retirez celui qui porte le numéro de pièce 563631 ou 564326.



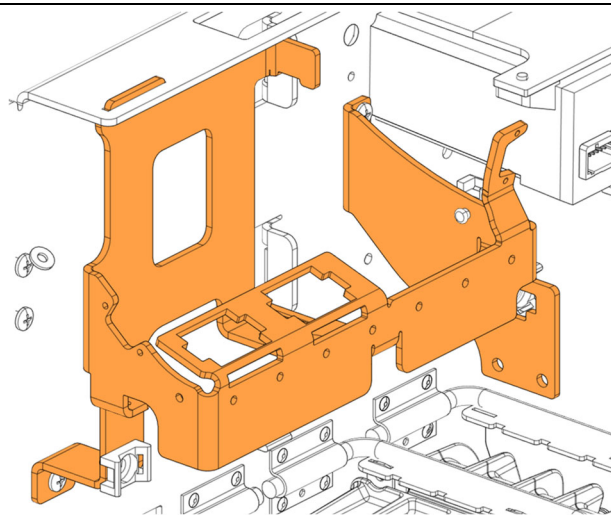
8. Désinstaller les composants du support.



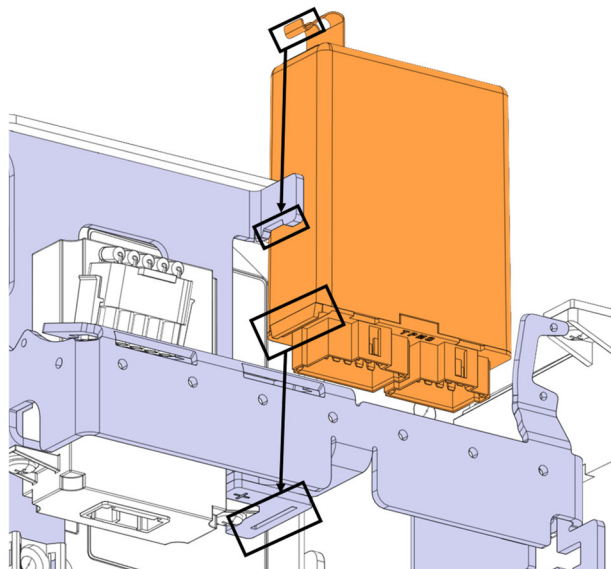
9. Enlever les anciens supports.



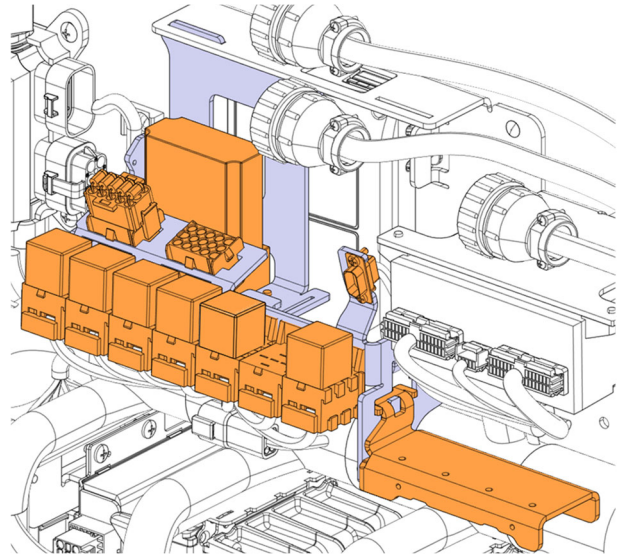
10. Installer le nouveau support 380252.



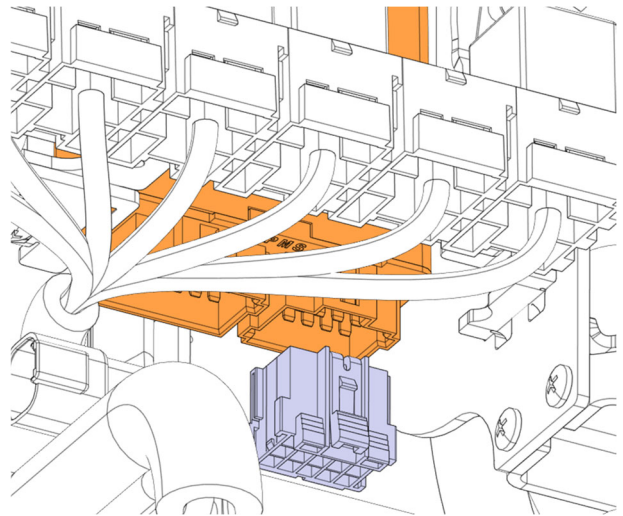
11. Installer le nouvel ECU 564413.



12. Réinstaller tous les composants et le support d'attache-câbles 504013 (2x) avec le rivet 504347 (2x) à la même position sur le nouveau support.

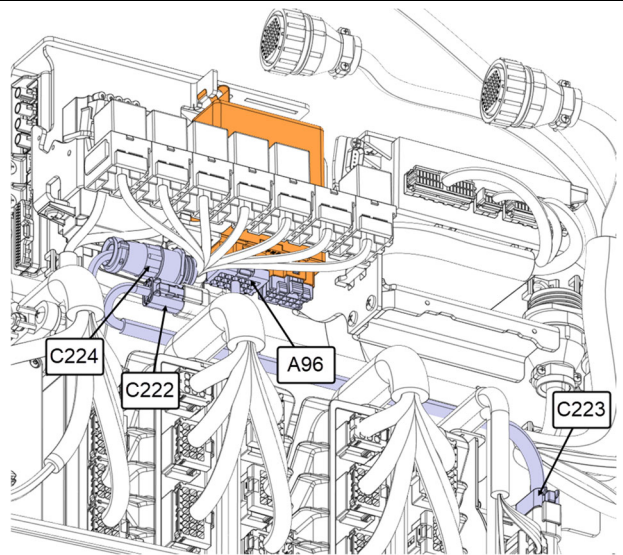


13. Installer le connecteur 562795.

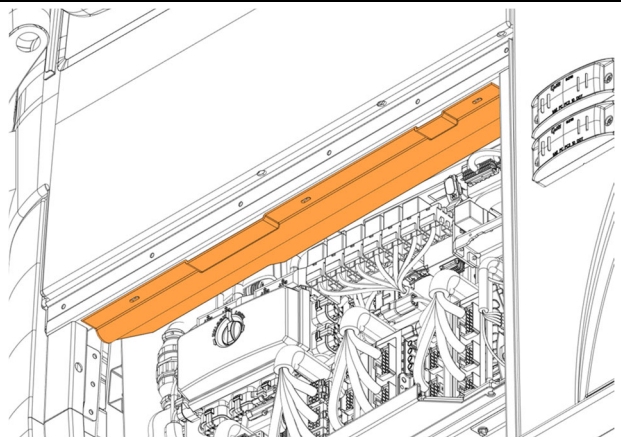


14. Installer le nouveau câblage 0610632 : brancher **A96** sur l'ECU, brancher **C223** sur le câble d'antenne 0610631, brancher **C222** sur le câblage de la boîte de jonction avant et brancher **C224** sur le câblage du tableau de bord.

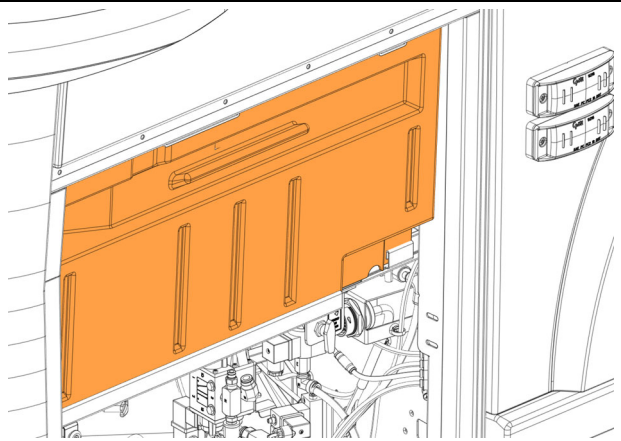
15. Fixer avec des attache-câbles 504637.



16. Réinstaller le panneau supérieur.

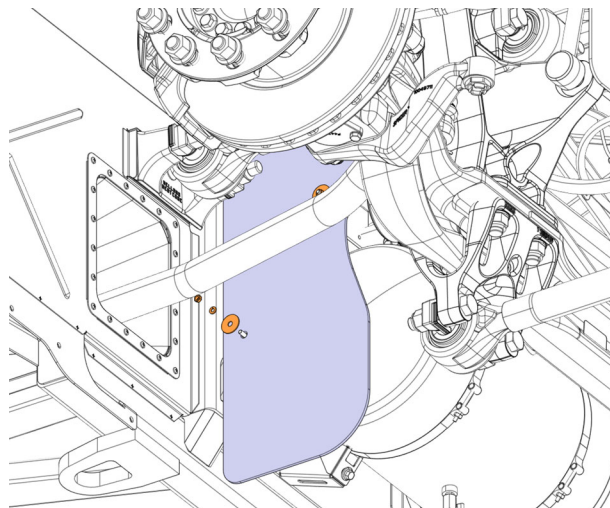


17. Réinstaller le panneau de protection de la boîte de jonction avant.

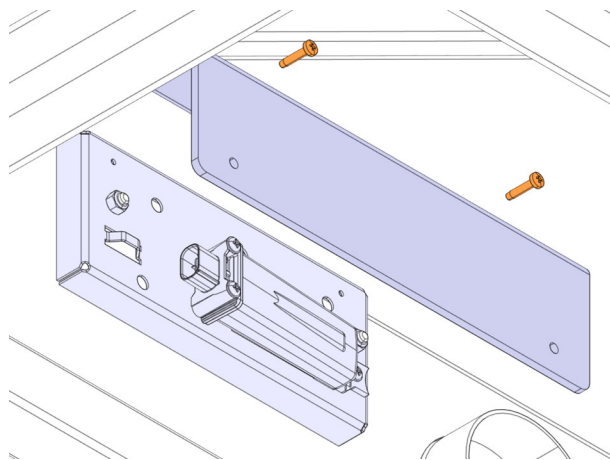


INSTALLATION ANTENNE AVANT

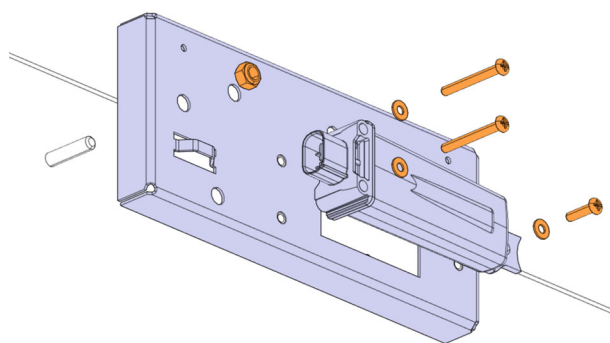
1. Enlever le garde-boue pour accéder à l'antenne avant.



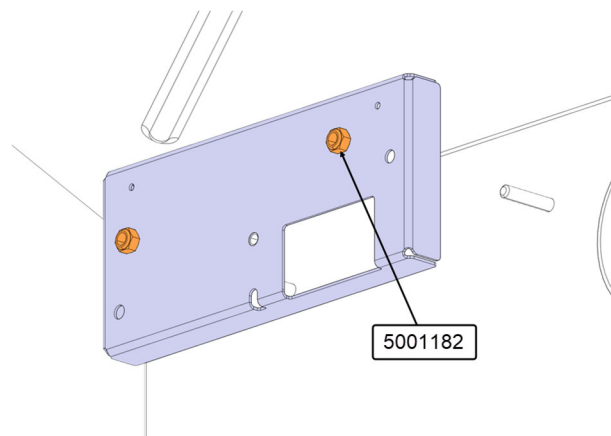
2. Enlever le protecteur d'antenne et le jeter.



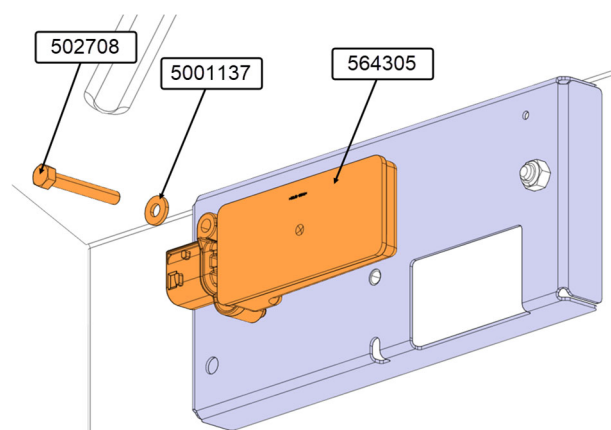
3. Enlever l'ancienne antenne, le support et la quincaillerie et les jeter.



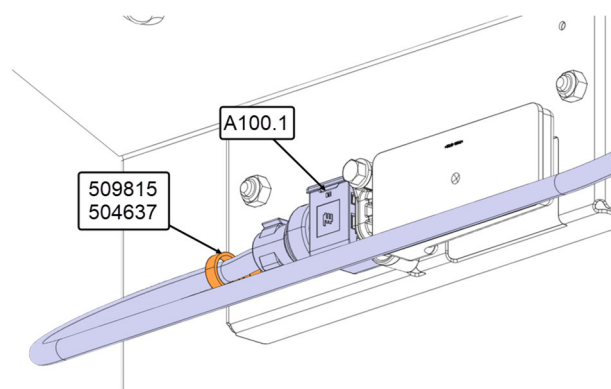
4. Installer le nouveau support d'antenne 406762 avec les écrous 5001182 (2x),



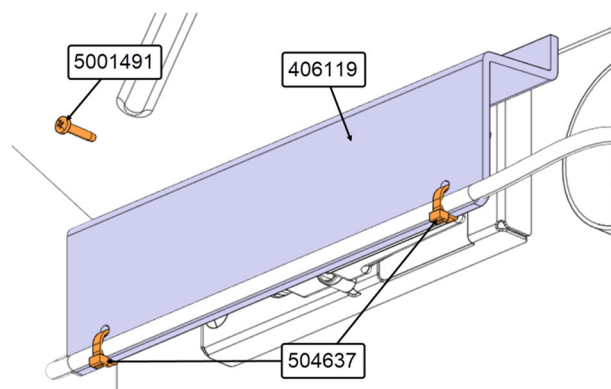
5. Installer la nouvelle antenne 564305 avec la vis 502708 et la rondelle 5001137 sur le support.



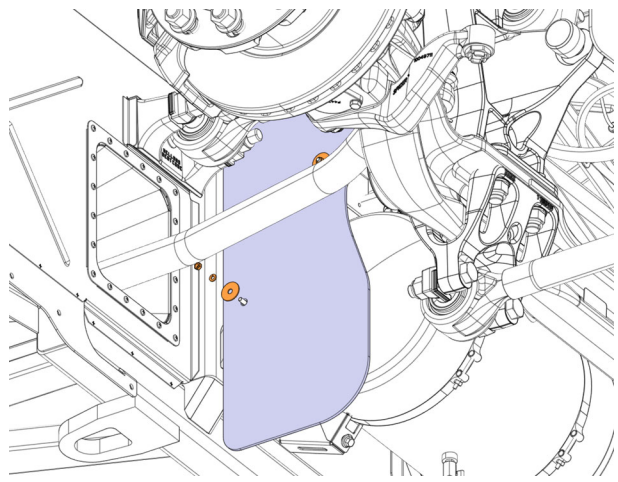
6. Brancher le connecteur **A100.1** à l'antenne avant.
7. Fixer le câble avec support d'attache 509815 et l'attache-câbles 504637.



8. Installer le protecteur d'antenne 406119 avec les vis 5001491 (2x).
9. Fixer le câble avec les attache-câbles 504637 (2x).

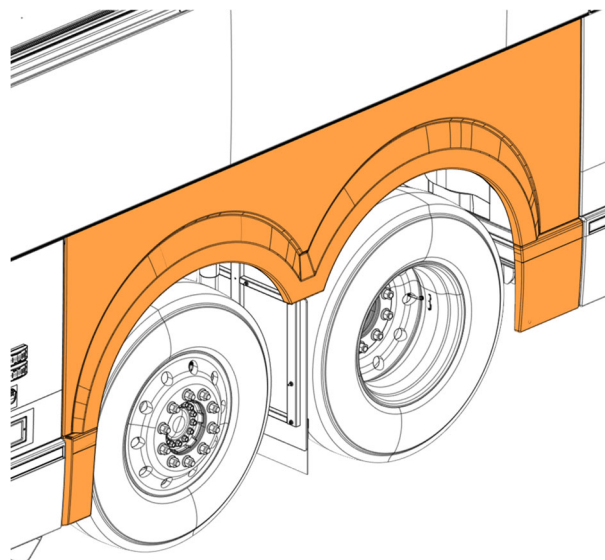


10. Réinstaller le garde-boue.

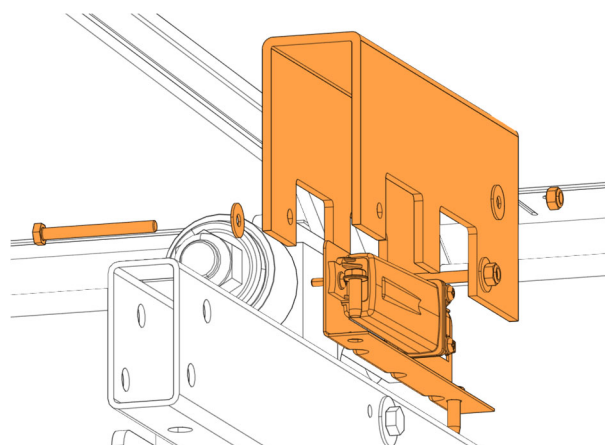


INSTALLATION DE L'ANTENNE ARRIÈRE DROITE

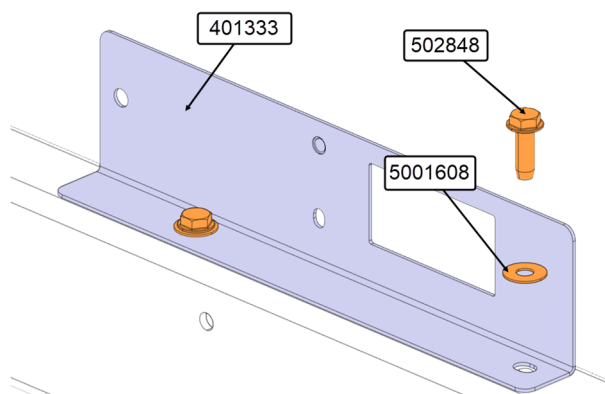
1. Enlever l'aile arrière droite.



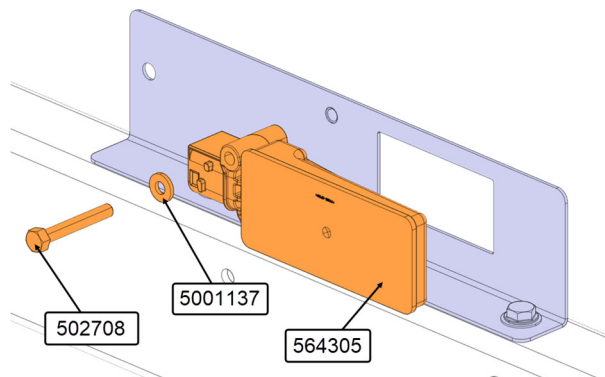
2. Enlever l'ancienne antenne, le support, le protecteur et la quincaillerie et les jeter.



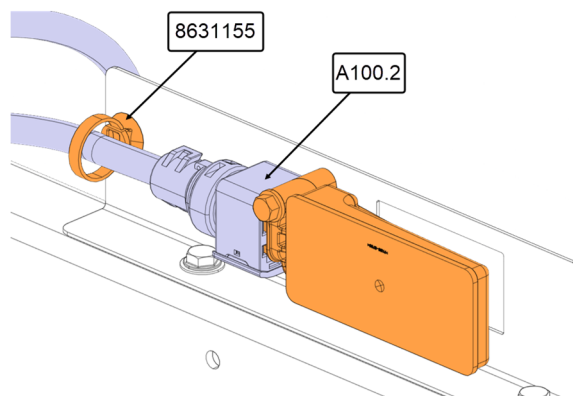
3. Installer le nouveau support 401333 avec les boulons 502848 (2x) et les rondelles 5001608 (2x).



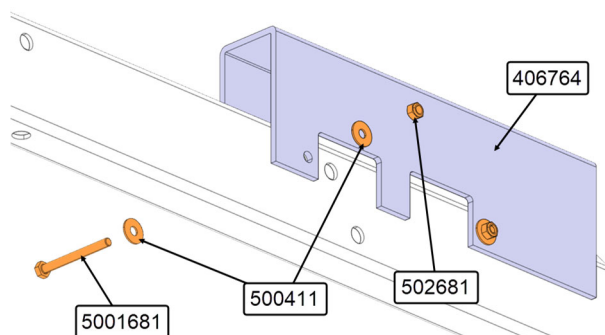
4. Installer l'antenne 564305 sur le support 401333 avec le boulon 502708 et la rondelle 5001137.



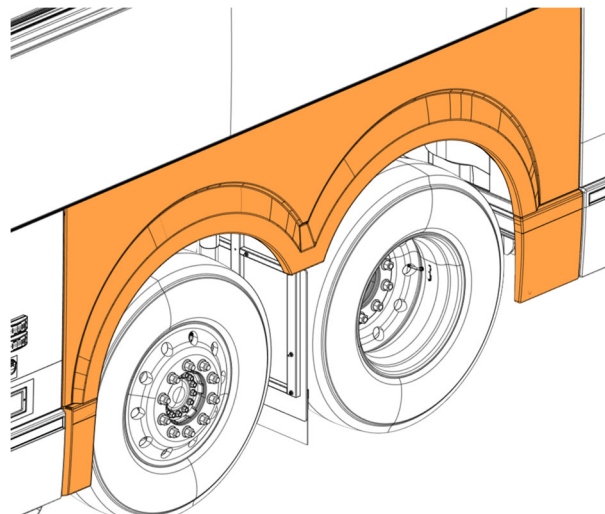
5. Brancher le connecteur **A100.2** à l'antenne.
6. Fixer le câble avec l'attache 8631155.



7. Installer le protecteur d'antenne 406764 avec les boulons 5001681 (2x), les rondelles 500411 (4x) et les écrous 502681 (2x).

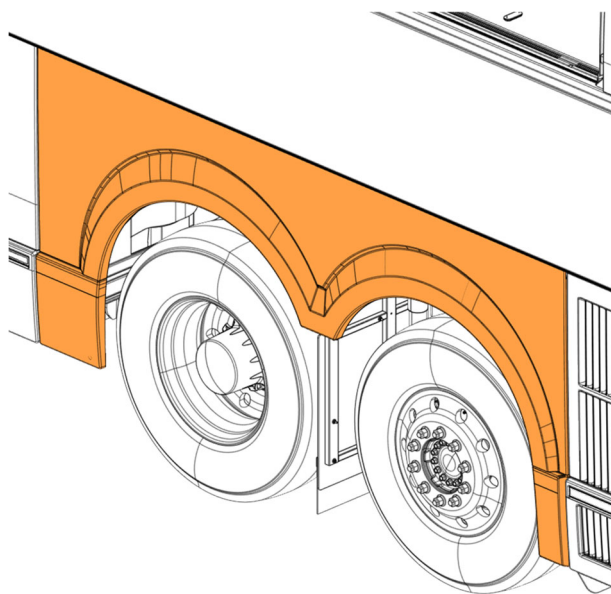


8. Réinstaller l'aile arrière droite.

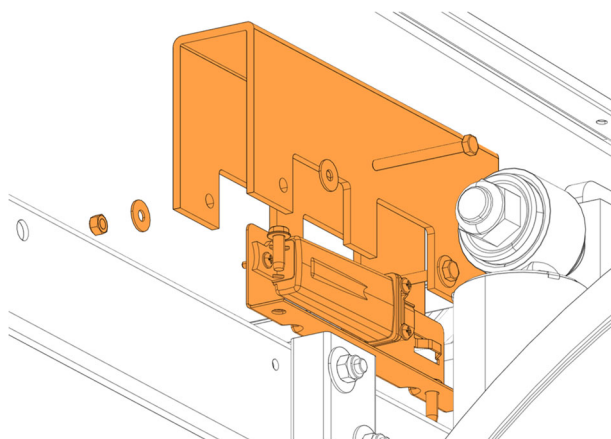


INSTALLATION DE L'ANTENNE ARRIÈRE GAUCHE

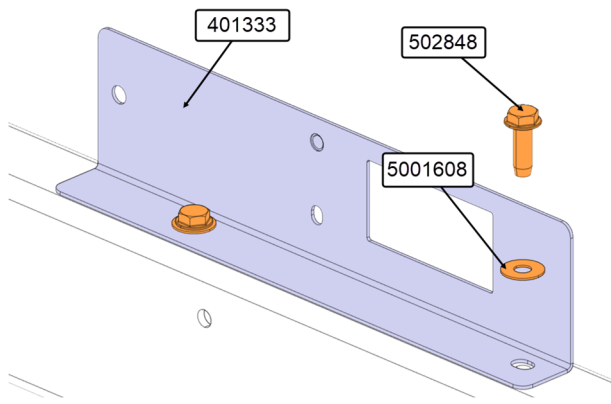
1. Enlever l'aile arrière gauche.



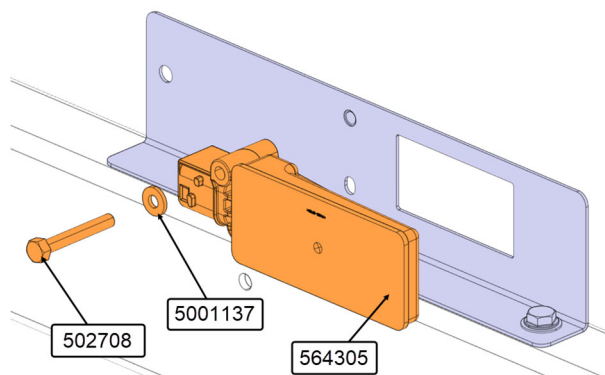
2. Enlever l'ancienne antenne, le support, le protecteur et la quincaillerie et les jeter.



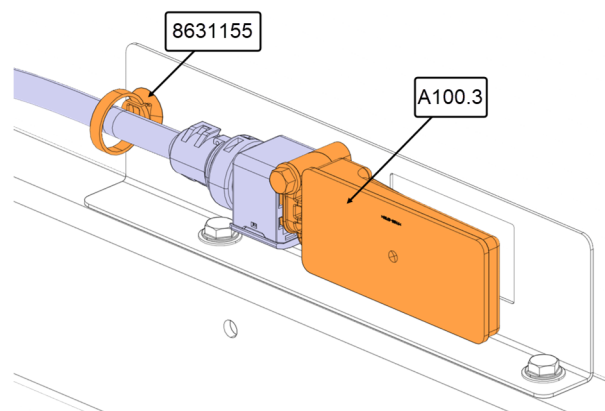
3. Installer le nouveau support 401333 avec les boulons 502848 (2x) et les rondelles 5001608 (2x).



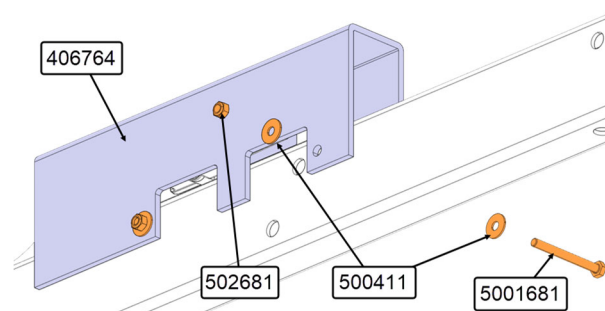
4. Installer l'antenne 564305 sur le support 401333 avec le boulon 502708 et la rondelle 5001137.



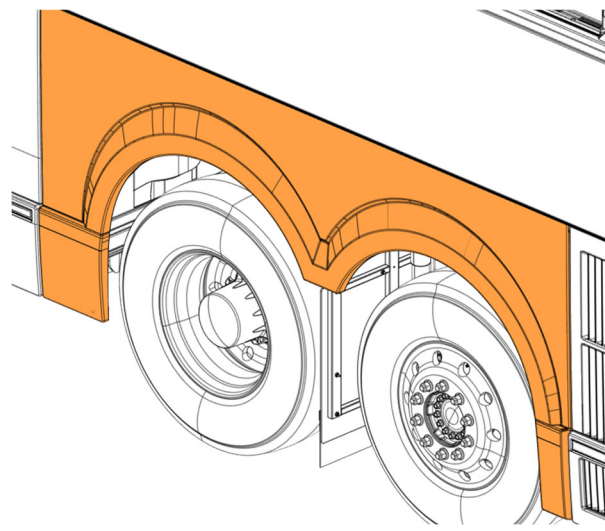
5. Brancher le connecteur **A100.3** à l'antenne.
6. Fixer avec l'attache-câbles 8631155.



7. Installer le protecteur d'antenne 406764 avec les boulons 5001681 (2x), les rondelles 500411 (4x) et les écrous 502681 (2x).

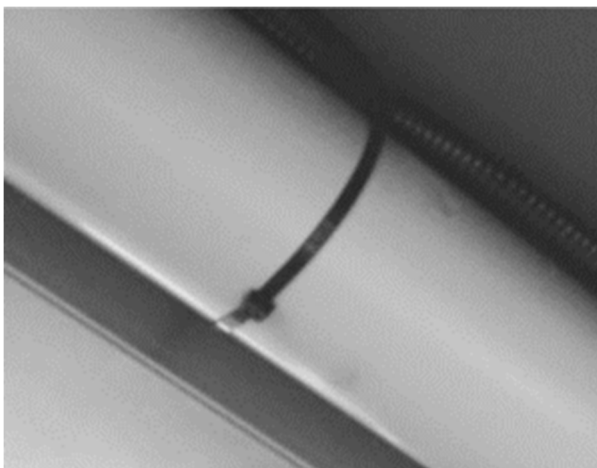


8. Réinstaller l'aile arrière gauche.



SÉCURISER LE CÂBLAGE DES ANTENNES

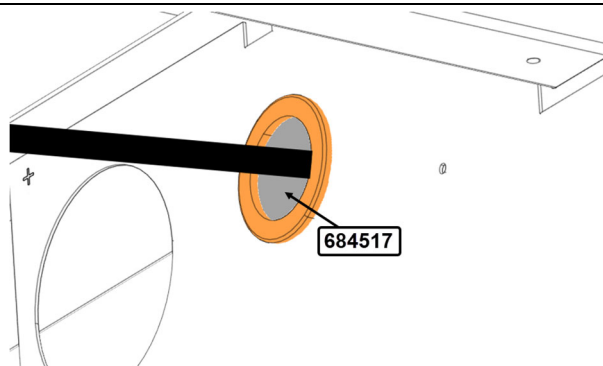
1. Sécuriser le câblage des antennes au tube de plastique avec des attache-câbles 504637 (20x) à tous les 12 pouces.



2. Fixer l'excédent de câblage au centre du compartiment de l'essieu arrière à l'aide d'attache-câbles 504637 (6x).



3. Boucher le trou entre le compartiment à bagages et le compartiment de l'essieu arrière à l'aide du 684517.



PROGRAMMATION DU VÉHICULE

VERIFICATION DU NUMÉRO DE RÉVISION DU PROGRAMME DU VÉHICULE

1. Vérifier le numéro de révision du programme du véhicule à partir de l'afficheur du tableau de bord (DID).
2. Sélectionner le menu Diagnostics.

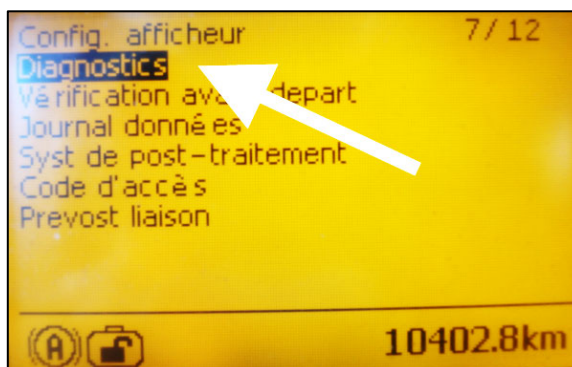


Figure 1

3. Sélectionner le menu "numéro de référence".

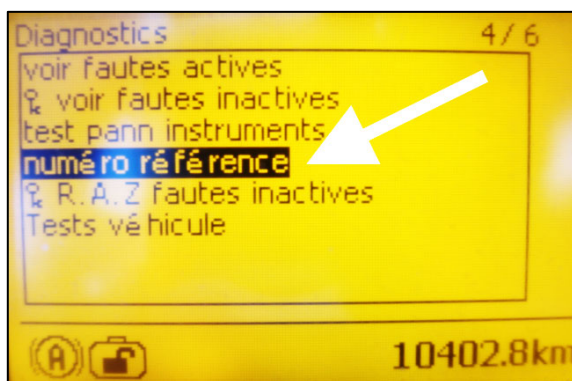


Figure 2

4. Sélectionner le menu Système électrique.

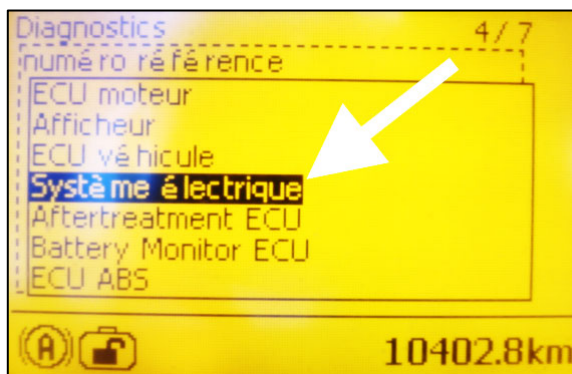


Figure 3

5. À ce niveau, l'écran affiche au bas le numéro du programme du véhicule et le numéro de la révision, le deux chiffre après la lettre "P".
6. Prendre en note le numéro du programme et le numéro de la révision.

REMARQUE

Le numéro du programme commence par les chiffres "06"

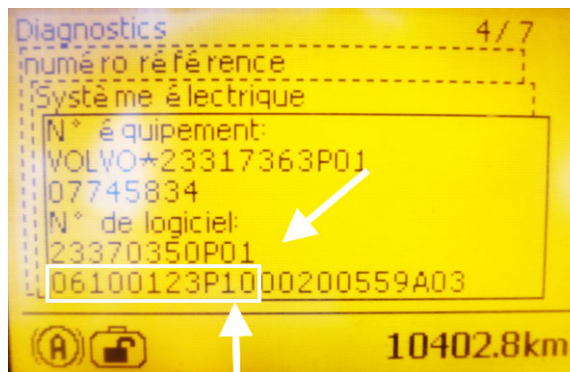


Figure 4

7. La Table 1 présente les numéros de programme possible avec leur numéro de révision (PXX) correspondant, minimal et nécessaire pour cette mise à jour.
8. Comparer le numéro de programme du véhicule et le numéro de révision (PXX) affichés sur l'écran d'affichage du conducteur (DID) avec les informations de la Table 1.
9. Si le véhicule affiche déjà un numéro de révision (PXX) correspondant au numéro montré dans la Table 1 ou un numéro de révision (PXX) supérieur, le bulletin est complété. Un numéro de révision supérieur signifie aussi que le problème est résolu.
10. Si votre numéro de programme est listé dans le tableau 1, assurez-vous que vous êtes à la révision minimale ou après. Si ce n'est pas le cas, contactez le représentant du service à la clientèle de Prévost pour obtenir une mise à jour du logiciel.

Si le numéro de votre programme ne figure pas dans la liste, contactez le représentant du service à la clientèle de Prévost pour obtenir un nouveau logiciel (attendez-vous à un délai).

11. Passez à la section suivante du bulletin pour la mise à jour du logiciel.

Table 1

NO. DE PROGRAMME POSSIBLE	NO. DE RÉVISION MINIMAL
06100111	P37
06100113	P28
06100122	P41
06100123	P37
06100124	P42
06100060	P48
06100061	P46
06100104	P28
06100128	P05
06100130	P03
06100156	P04

PROCÉDURE DE MISE À JOUR DU PROGRAMME DU VÉHICULE

MISE À JOUR DU PROGRAMME DU VÉHICULE PROCÉDURE POUR CENTRE DE SERVICE PREVOST

12. Mettre à jour le programme du véhicule en suivant la procédure habituelle.
13. Le bulletin est complété.

REMARQUE

Certains propriétaires effectuent la mise à jour s'ils ont l'équipement nécessaire, mais il est recommandé de passer par un centre de service Prevost pour la mise à jour.

Pour les propriétaires qui font la mise à jour eux-mêmes, passer à l'étape suivant.

OUTILS NÉCESSAIRES POUR LA MISE À JOUR DU PROGRAMME

Utiliser les composants suivants:

NO. PIÈCE	DESCRIPTION	QTÉ
N/A	ORDINATEUR PORTABLE	1
N/A	CÂBLE D'INTERFACE RS232 SERIAL	1
N/A	ADAPTATEUR USB À RS232	1
066009	CÂBLE D'INTERFACE DB9 PC/MASTER ID-MU	1

MISE À JOUR DU PROGRAMME DU VÉHICULE PROCÉDURE POUR LES PROPRIÉTAIRES SEULEMENT

14. S'assurer d'avoir en main le numéro de programme du véhicule ainsi que le numéro de révision (PXX).
15. Contacter votre représentant de service Prevost pour générer le fichier de mise à jour.
16. Référer alors le personnel à la procédure ICS19-20. Cette procédure explique comment générer le fichier exécutable et la méthode d'envoi par courriel.
17. Brancher l'alimentation 110 volts sur le véhicule.
18. Tourner l'ignition à la position "ON".
19. Activer les feux de détresse.
20. Localiser le connecteur RS232 serial dans le compartiment de service avant dans la partie supérieure.

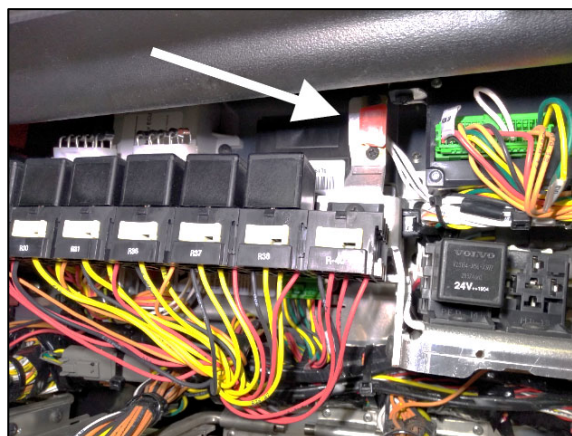


Figure 5

21. Retirer le bouchon et garder en lieu sûr.
22. Brancher l'ordinateur au connecteur RS232.
23. Ouvrir le gestionnaire de l'ordinateur à partir du bureau.
24. Cliquer bouton droit sur l'icône "My Computer" et sélectionner le menu "Gérer" (Manage menu).

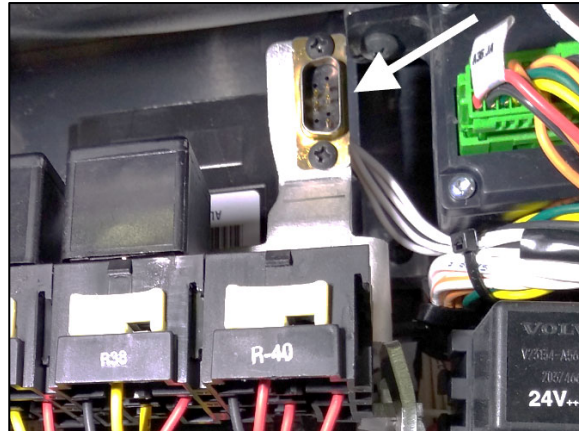


Figure 6

25. Sélectionner le groupe Gestionnaire de périphériques (Device manager).
26. Dérouler la liste des ports.
27. Vérifier le numéro du port COM et prendre en note.

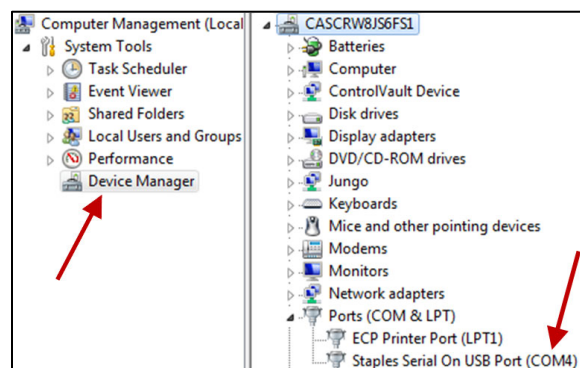


Figure 7

28. Double cliquer sur l'élément avec le mot "COM" pour ouvrir la boîte de dialogue des propriétés.
29. Cliquer sur l'onglet Paramètres du port (Port Setting).
30. Sélectionner 115200 pour le nombre de Bits par seconde.
31. Sélectionner Matériel (Hardware) pour le contrôle du flux (Row control).
32. Cliquer sur le bouton "OK".

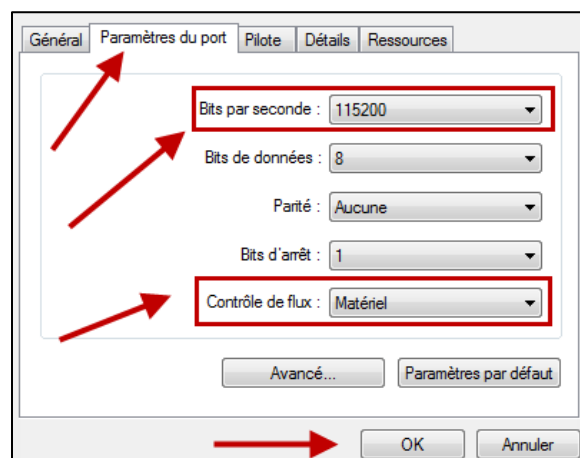
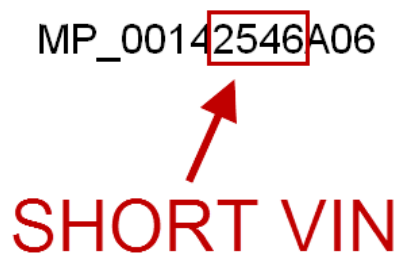


Figure 8

33. S'assurer d'avoir sur votre ordinateur le fichier exécutable fourni par le centre de service Prevost.
34. Renommer le fichier exécutable et retirer l'extension ".txt". Garder l'extension ".exe"

REMARQUE
<i>Le nom du fichier exécutable que vous recevez doit correspondre avec le numéro d'identification du véhicule (VIN). Dans l'exemple ci-contre MP_00142546A06.exe.txt, les 4 chiffres avant la dernière lettre sont les 4 derniers chiffres (short VIN) du numéro d'identification du véhicule.</i>

MP_00142546A06



SHORT VIN

35. Lancer le programme (double-cliquer sur le nom du fichier ou bouton droit sur le nom du fichier et cliquer sur Ouvrir).
36. Sélectionner le numéro du port pris en note précédemment.
37. Cliquer sur le bouton "Continuer".
38. Sélectionner la destination pour la copie de secours (backup file) qui sera générée lors de la mise à jour.
39. Cliquer sur le bouton "Continuer".

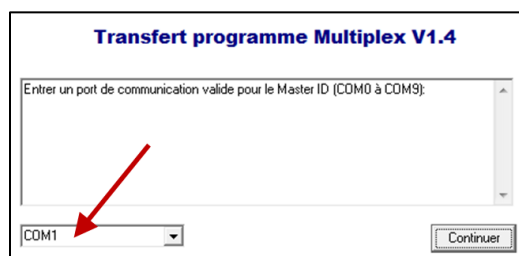


Figure 9

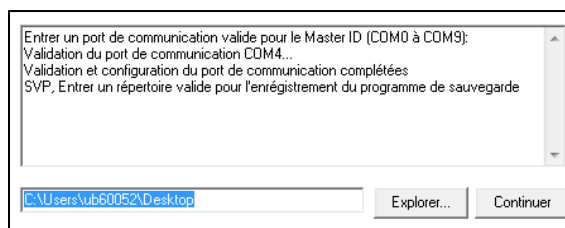


Figure 10

40. Le programme exécute la mise à jour.

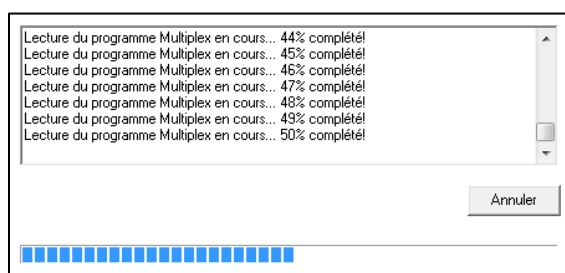


Figure 11

41. Attendre de voir le message "TRANSFERT DU PROGRAMME MULTIPLEX COMPLÉTÉ AVEC SUCCÈS".

42. Cliquer sur le bouton "Terminer".

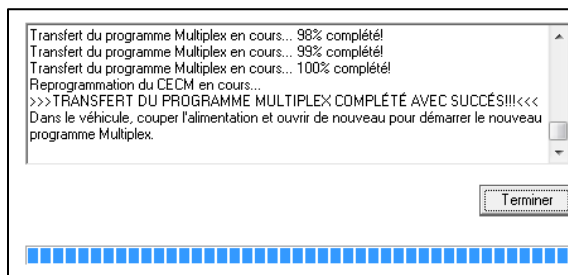


Figure 12

43. Déconnecter l'ordinateur.
44. À partir du compartiment électrique arrière, déclencher le disjoncteur CB6 pendant 5 secondes, puis réenclencher.
45. Le système a besoin de quelques minutes pour compléter la mise à jour. Attendre que les phares s'éteignent ou que l'information soit disponible sur l'afficheur du tableau de bord (DID).
46. Vérifier si la mise à jour a réussi en comparant le numéro de révision sur l'afficheur avec le numéro dans la table 1.

REMARQUE

Attention! Le numéro du programme commence par les chiffres "06"

47. Réinstaller le bouchon sur le connecteur RS232 serial.
48. Le bulletin est complété.

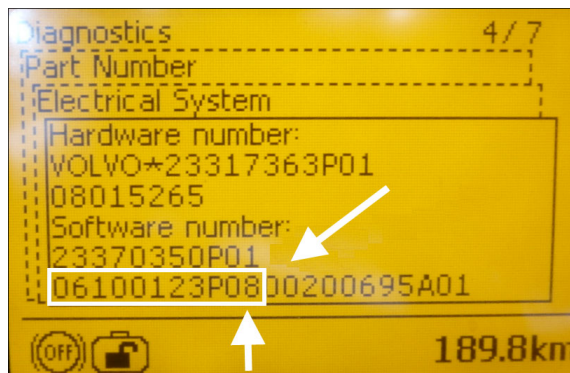


Figure 13

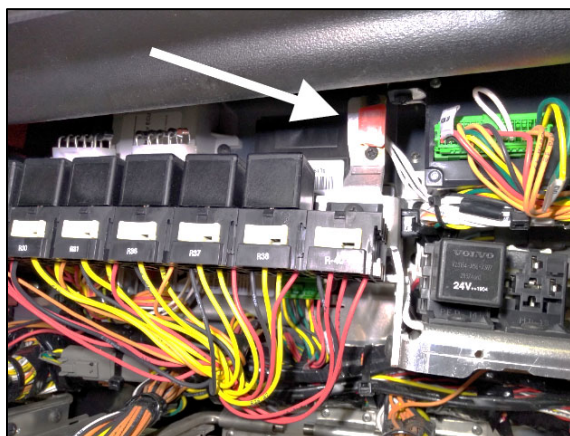


Figure 14

RÉGLAGE DES CAPTEURS TPMS

Réglages du TPMS sur écran

- Apprendre l'ID roue

Ce menu permet de découvrir le numéro d'identification (ID) des nouveaux capteurs. L'utilisateur peut découvrir le numéro d'une seule roue, de plusieurs roues ou de toutes les roues. La séquence de fonctionnement passe automatiquement à la prochaine roue de telle sorte que l'utilisateur peut saisir toutes les roues sans avoir à retourner à l'afficheur entre chaque roue.

L'afficheur utilise le changement de pression comme critère pour savoir quel capteur de roue l'opérateur veut assigner à un emplacement donné. La mesure du changement de pression requis est établie à 2 lb/po².

Un changement de pression d'environ 3 lb/po² est nécessaire pour réveiller un capteur puis un changement supplémentaire de 2 lb/po² pour déclencher l'afficheur. L'opérateur doit créer un changement de pression d'au moins 6 lb/po² puis attendre que l'afficheur capte le changement de pression. Le temps d'attente correspond au taux d'échantillonnage du capteur.

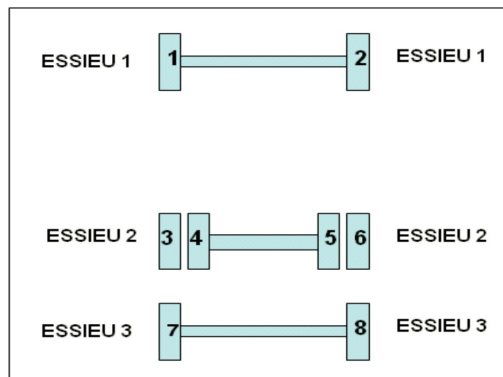
Lorsqu'on entre dans le menu, essieu 1, roue 1 sont sélectionnés par défaut comme point de départ pour l'apprentissage. L'utilisateur peut sélectionner un autre essieu en utilisant +/-, déplacer le curseur vers le numéro de roue avec la flèche de droite et sélectionner une autre roue en utilisant +/- ou déplacer le curseur vers le bas et sélectionner « DÉBUTER ».

Après avoir sélectionné « DÉBUTER », l'afficheur enregistre les premières données qu'il reçoit de chaque capteur identifié en tant que « pression initiale » pour ce capteur. Puis il compare les pressions subséquentes reçues pour ce capteur avec la pression initiale et lorsque la différence de pression excède le niveau défini requis, le numéro d'identification (ID) pour ce capteur est assigné à l'emplacement du pneu sélectionné.

Dès qu'un numéro d'identification (ID) a été assigné à une roue, l'afficheur indique le nombre de roues faites et passe au prochain essieu/roue selon la séquence prédéfinie en attendant qu'un autre capteur détecte un changement de pression. Seulement une session d'apprentissage est nécessaire à l'afficheur pour

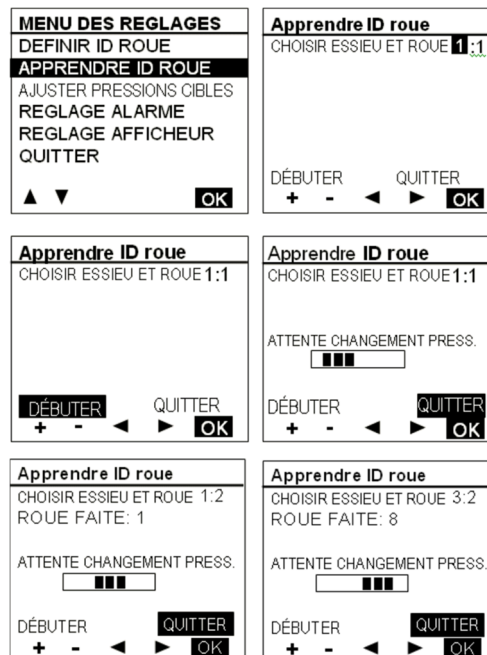
assigner un capteur à une roue de sorte qu'il ne l'assignera pas deux fois.

La séquence passe à la prochaine roue sur le même essieu en comptant les roues de gauche à droite puis se déplace vers l'essieu suivant en comptant les essieux de l'avant vers l'arrière.



L'afficheur active le paramètre de prochaine roue à chaque fois qu'une roue est faite. Ce paramètre est utilisé par le système électronique du véhicule pour activer un signal sonore afin de signaler à l'utilisateur qu'il peut passer à la roue suivante.

Le pneu de secours peut être fait en sélectionnant essieu/roue « secours » dont le code interne est 15:1



DISPOSITION DES PIÈCES

- Rebuter selon les règlements environnementaux applicables (mun. /prov. /féd.).