



**PREVOST**

# INFORMATION DE MAINTENANCE


**IM25-12**

DATE :	Avril 2025	SECTION : 18 CARROSSERIE
SUJET :	<b>REPLACER LA TRAPPE RIVETÉE PAR UNE TRAPPE COLLÉE</b>	

Version initiale

23-04-2025

## APPLICATION

Modèle	NIV	
Tous les véhicules Prévost 2005 à 2024		

## DESCRIPTION

Cette information de maintenance a pour but d'expliquer comment installer une trappe de sortie de secours collé.

## MATÉRIEL

Commandez le modèle de trappe de sortie de secours dont vous avez besoin (seule la couleur grise est disponible):

Sortie de secours sans ventilation

Part No.	Description
950725	SORTIE SECOURS / GRISE/ ANGLAIS
950722	SORTIE SECOURS / GRISE/ ANGLAIS & FRANÇAIS
950724	SORTIE SECOURS / GRISE/ ANGLAIS & ESPAGNOL



Sortie de secours sans ventilation

Part No.	Description
950727	SORTIE SECOURS / GRISE/ ANGLAIS
950728	SORTIE SECOURS / GRISE/ ANGLAIS & FRANÇAIS
950726	SORTIE SECOURS / GRISE/ ANGLAIS & ESPAGNOL



D'autres pièces pouvant être requises:

Pièce No	Description	Qté
684685	COLLE SIMSON ISR 70-03 NOIR, CARTOUCHE 310ml	1
682989	DISSOLVANT POUR SILICONE	1
506191	RUBAN MOUSSE AD1 PE CC NOIR 1/8"X1/4"X60'	1

**REMARQUE**

*Le matériel peut être commandé selon la pratique habituelle.*

## POUR VOTRE SÉCURITÉ

- Les équipements de protection oculaire doivent toujours être portés lorsque vous travaillez dans un atelier.
- Les règles relatives à l'équipement de protection individuelle doivent toujours être respectées. Portez votre EPI, y compris, mais sans s'y limiter, les éléments suivants :



# La sécurité avant tout!



## MARCHE À SUIVRE



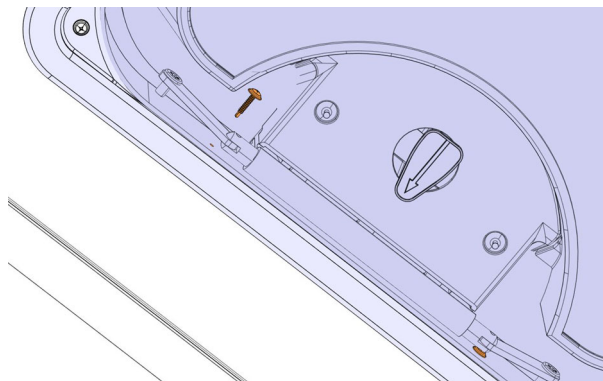
### DANGER

Stationner le véhicule de façon sécuritaire, appliquer le frein de stationnement, arrêter le moteur. Avant de travailler sur le véhicule, placer le commutateur d'allumage à la position OFF et déclencher les disjoncteurs principaux équipés d'un dispositif de déclenchement manuel. Sur les véhicules de type Commuter, placer le commutateur principal d'alimentation (master cut-out) à la position OFF.

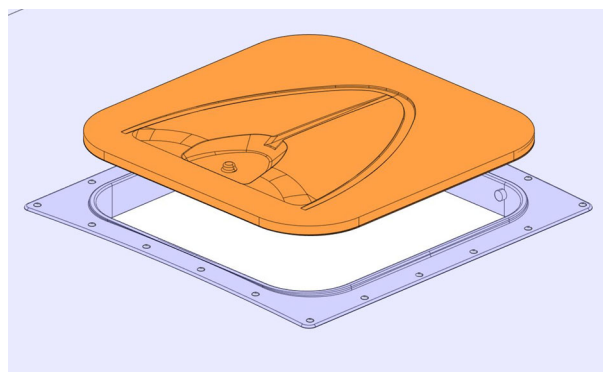
Les procédures de cadenassage et d'étiquetage (LOTO) doivent être appliquées avant d'entreprendre toute activité d'entretien, de réparation ou d'ajustement sur le véhicule. Se référer à la procédure locale pour toute information spécifique concernant les méthodes de contrôle d'énergies.

## RETIRER L'ANCIENNE TRAPPE

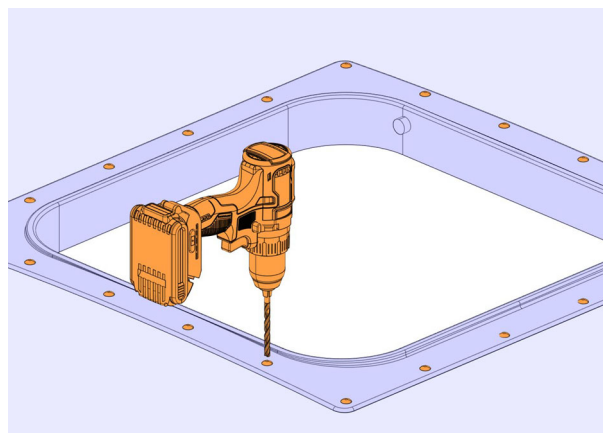
1. Retirer les vis (4x) qui fixent la trappe à la moulure de finition intérieure.



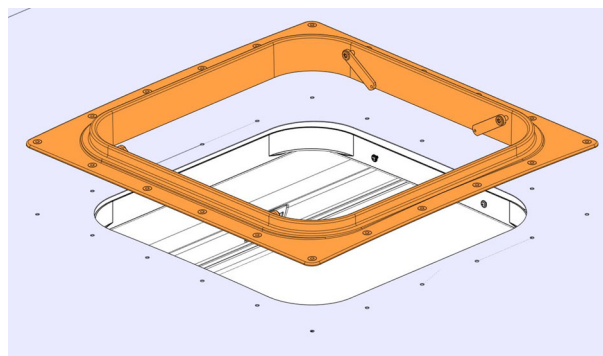
2. Retirer le couvercle de la trappe.



3. Percer tous les rivets(20x).

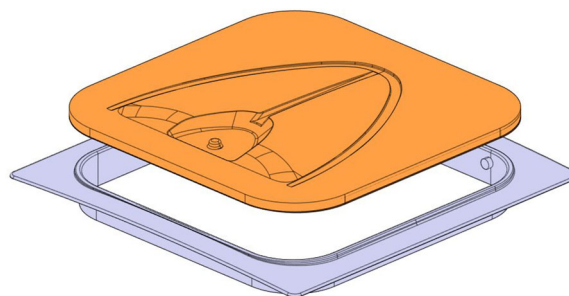


4. Retirer l'ancienne trappe.

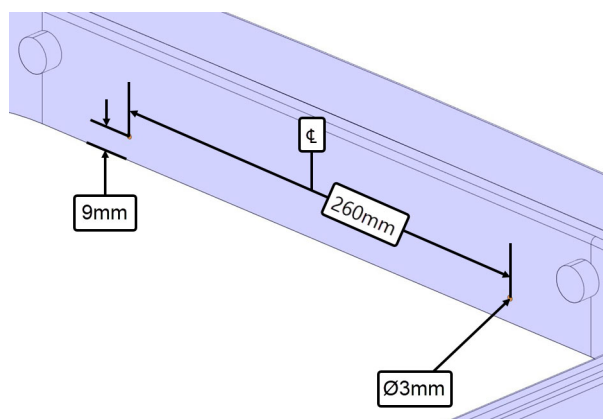


## PRÉPARER LA NOUVELLE TRAPPE

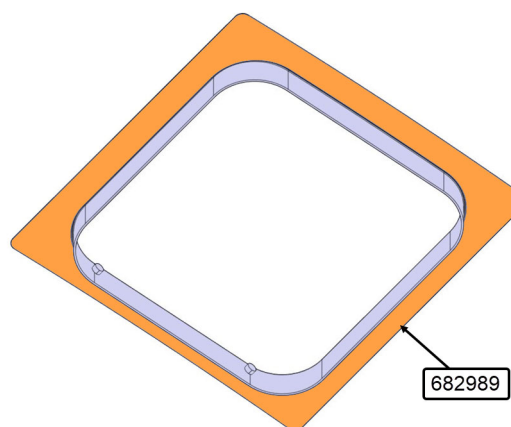
1. Retirer le couvercle de la nouvelle trappe.



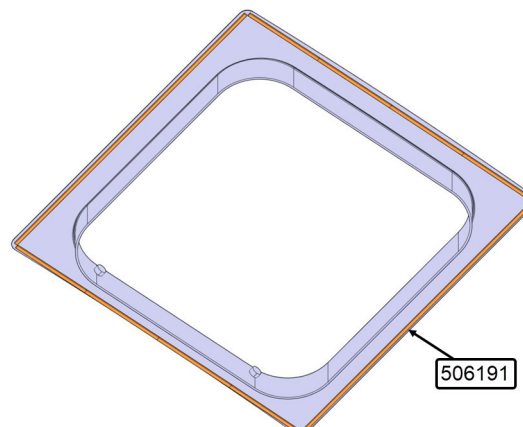
2. Marquez l'emplacement de quatre trous sur le cadre de la trappe.
3. Percer quatre trous de  $\text{Ø}1/8$ " dans le cadre de la trappe.



4. Nettoyer le cadre de la trappe avec le dissolvant à silicone 682989.



5. Installer le ruban mousse 506191 sur le cadre de la trappe.

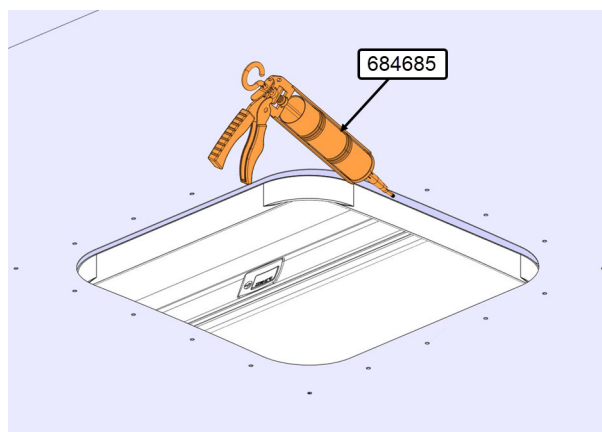


## INSTALLATION DE LA NOUVELLE TRAPPE

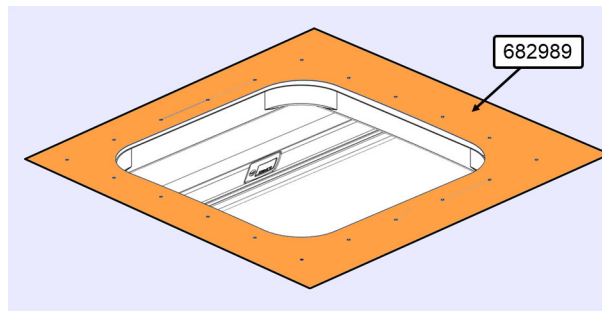
1. Nettoyer la surface entre le panneau de toit et la structure avec le dissolvant à silicone 682989.



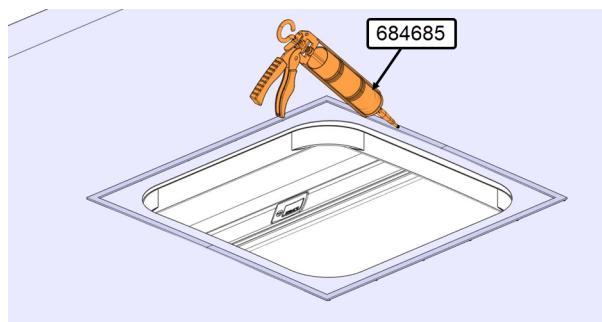
2. Appliquer la colle 684685 entre le panneau de toit et la structure.



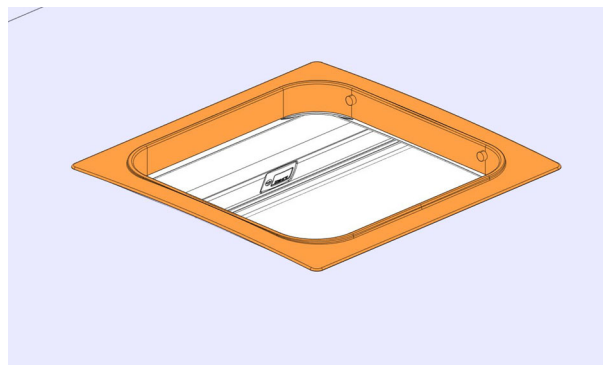
3. Nettoyer le panneau de toit avec le dissolvant à silicone 682989.



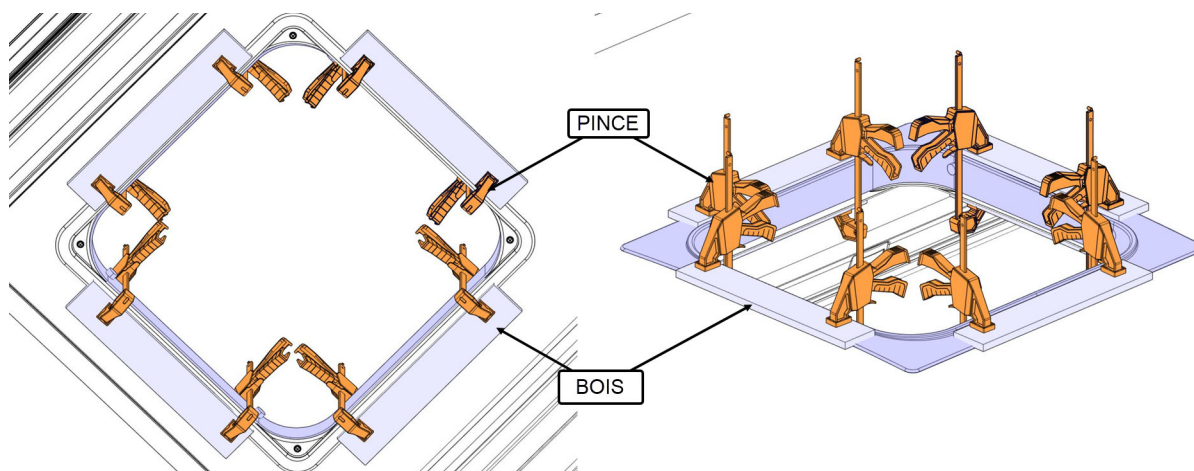
4. Appliquer la colle 684685 sur le panneau de toit.



5. Installer le cadre de la trappe sur le toit

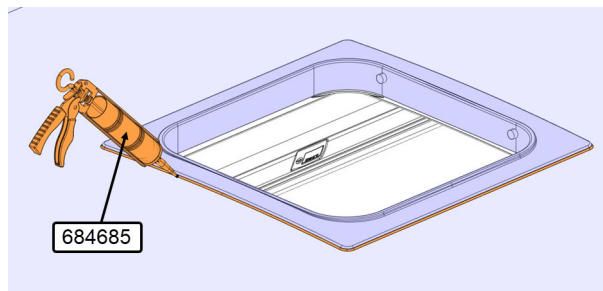


6. Fixer le cadre de la trappe avec des pinces (8x) et utiliser un morceau de bois entre la pince et la finition du toit et du plafond comme protection. Les pinces doivent rester en place pendant trois heures.

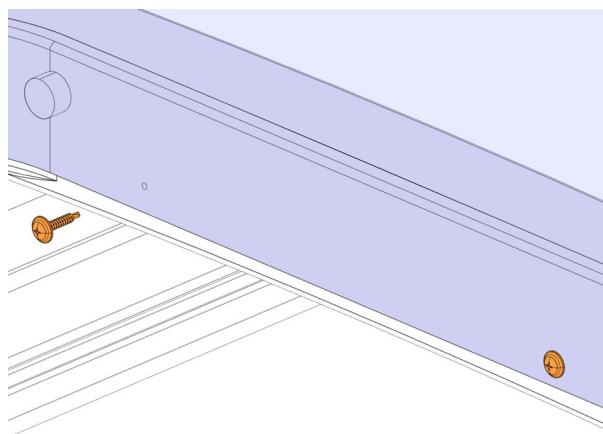


7. Retirer les pinces.

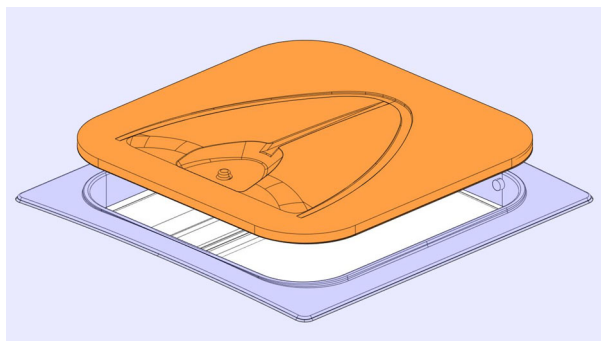
8. Appliquer un cordon de colle de 3/8" 684685 autour du cadre de la trappe



9. Remettre en place les vis (4x) qui fixent la trappe à la moulure de finition intérieure.



10. Réinstaller le couvercle sur le cadre de la trappe.
11. L'autocar doit rester en place pendant 24 heures avant d'être déplacé.



## DISPOSITION DES PIÈCES

Rebuter selon les règlements environnementaux applicables (mun./prov./féd.).

Accédez à tous nos bulletins à cette adresse : <http://techpub.prevostcar.com/fr/>  
Ou scannez le code QR avec votre téléphone intelligent.

**Propriétaire de véhicules?**  
Contactez-nous à [technicalpublications\\_prev@volvo.com](mailto:technicalpublications_prev@volvo.com) en spécifiant "AJOUT"  
comme sujet pour recevoir les bulletins de garantie  
s'appliquant à vos véhicules par courriel.

