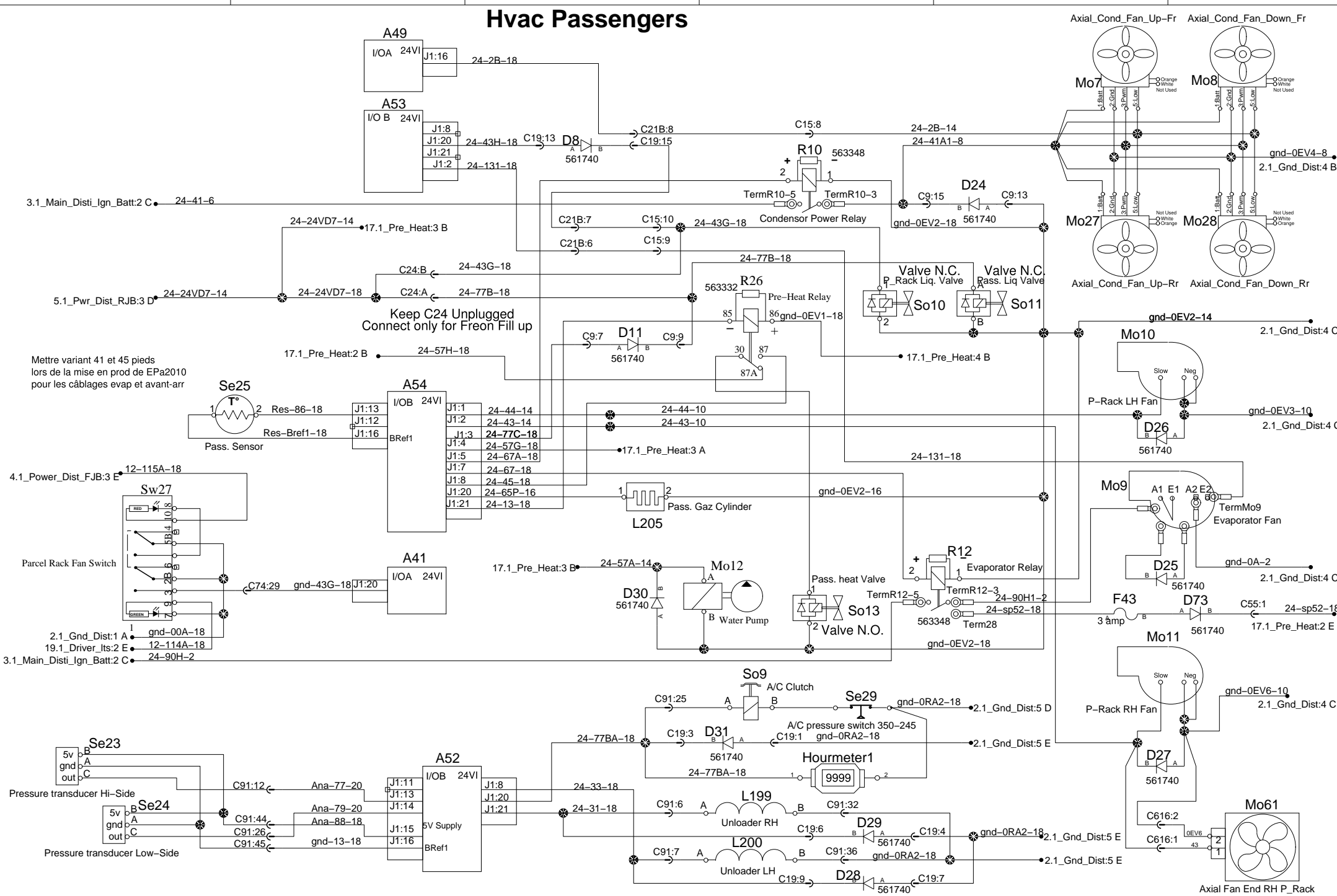


Hvac Passengers



Mettre variant 41 et 45 pieds lors de la mise en prod de EPA2010 pour les câblages evap et avant-arr

Keep C24 Unplugged
Connect only for Freon Fill up