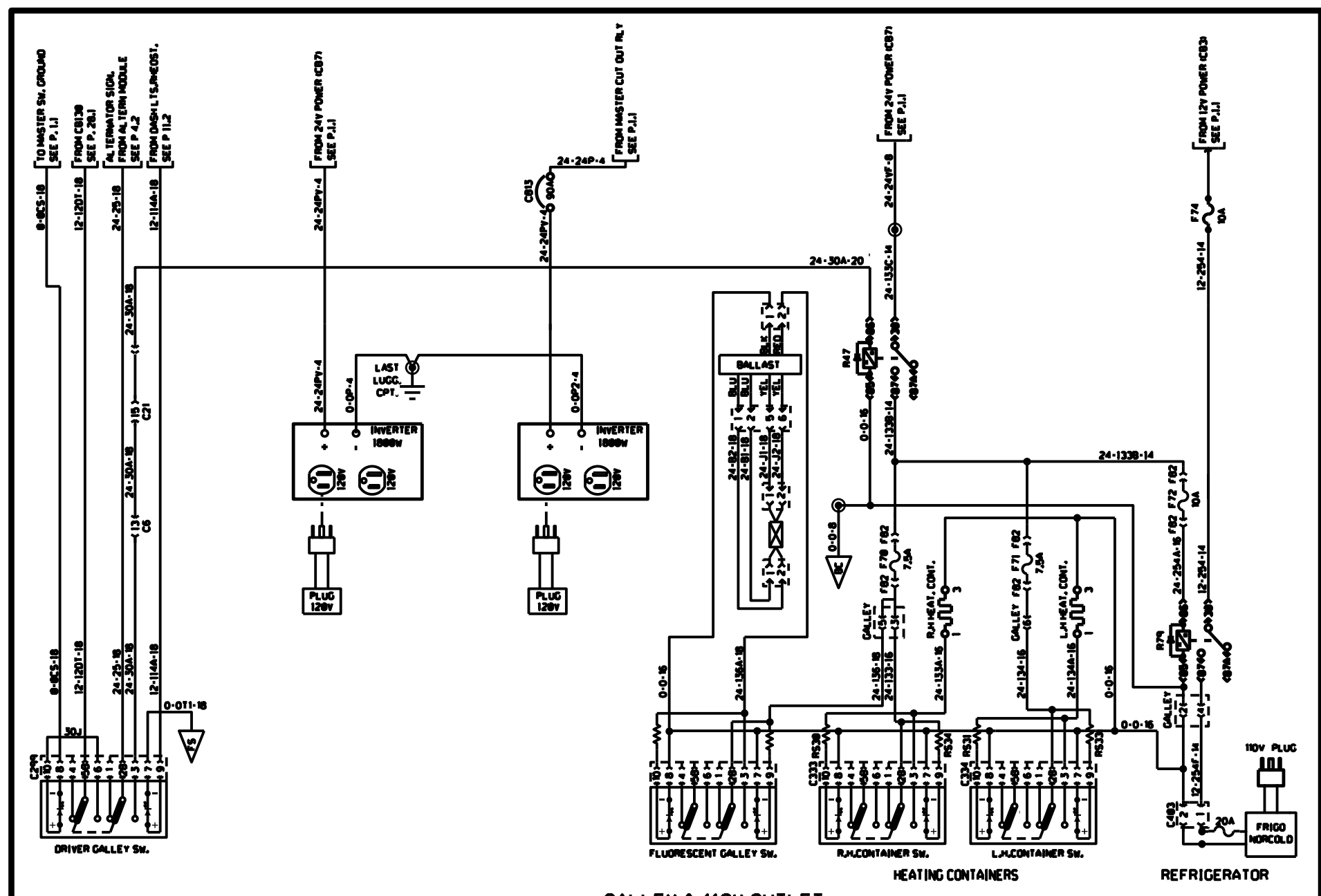
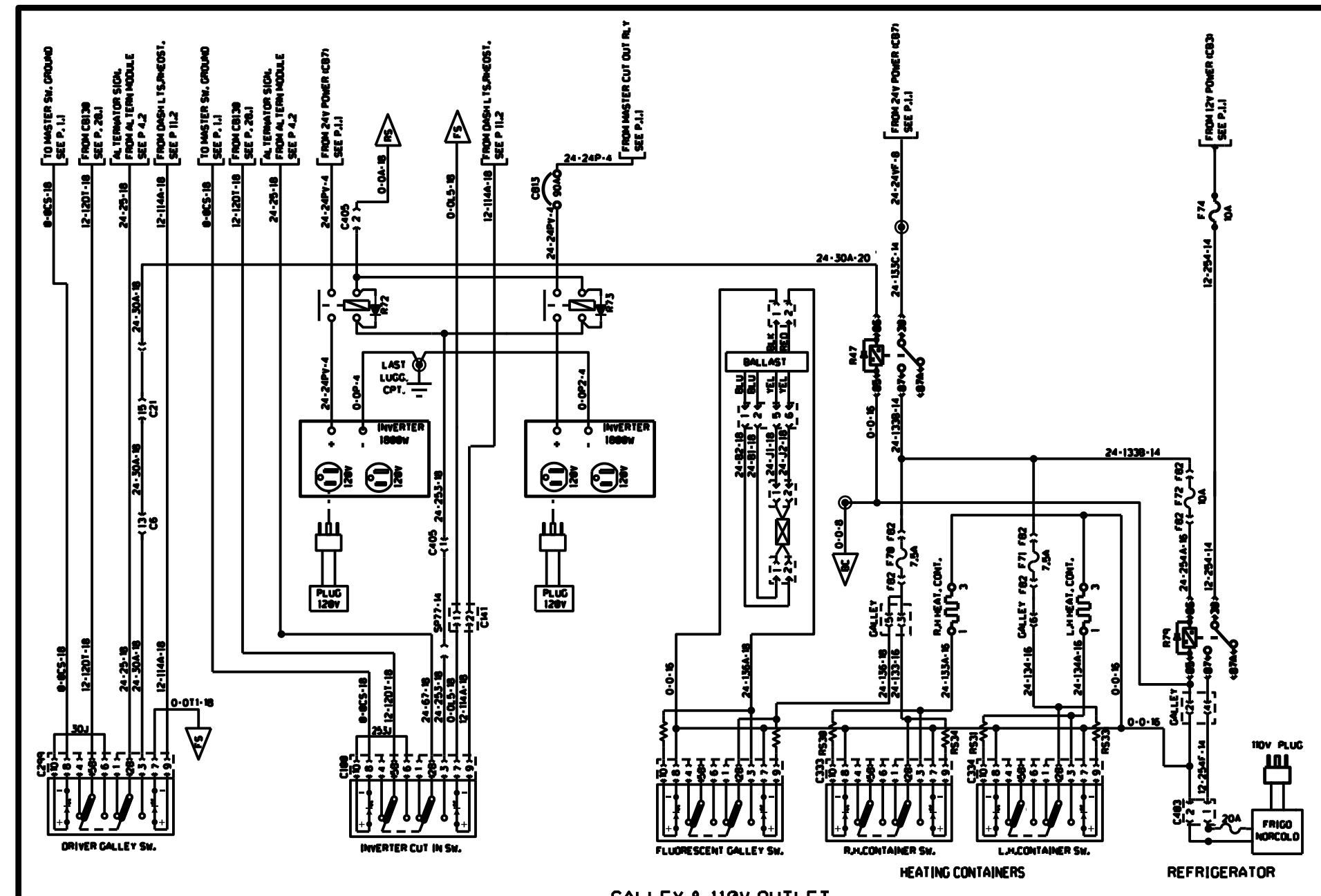


SANS RELAIS



GALLEY & 110V OUTLET

AVEC RELAIS



GALLEY & 110V OUTLET