

### ÉQUILIBRAGE DE LA VENTILATION DANS LES AUTOCARS DE SÉRIE H3

#### MATÉRIEL

L'ensemble #327475 inclut les pièces suivantes :

Pièce No	Description	Qté
327466	Grille de ventilation, 650 mm	2
327467	Grille de ventilation, 1660 mm	3
327473	Grille de ventilation, 1274 mm	2
504106	Rivet, pop, dôme, AL, 1/8 dia. x ¼ long	80
IS-00071	Instruction Sheet	1
FI-00071	Feuille d'instructions	1

#### MARCHE À SUIVRE

**Avertissement :** Stationner le véhicule de façon sécuritaire, appliquer le frein de stationnement, arrêter le moteur, placer l'(es) interrupteur(s) principal(aux) à la position ARRÊT (OFF) avant de travailler sur le véhicule.

1. En se référant à la figure 1 pour un autocar H3-45 et à la figure 2 pour un autocar H3-41, repérer les fenêtres à modifier;
2. Déposer le seuil de la fenêtre (1, figure 3) et si équipé, retirer la moulure de plastique (2, figure 3);
3. Pour chaque grille à remplacer, forer les rivets (1/8 po.) retenant la grille de ventilation et retirer la grille;
4. Installer les nouvelles grilles et les fixer à l'aide des rivets POP fournis. Se référer à l'item 3 de la figure 3 pour le montage des grilles. Se référer aux figures 1 ou 2 pour connaître l'emplacement des grilles et pour savoir lesquelles il est nécessaire de couper;
5. Replacer le seuil de fenêtre et la moulure.

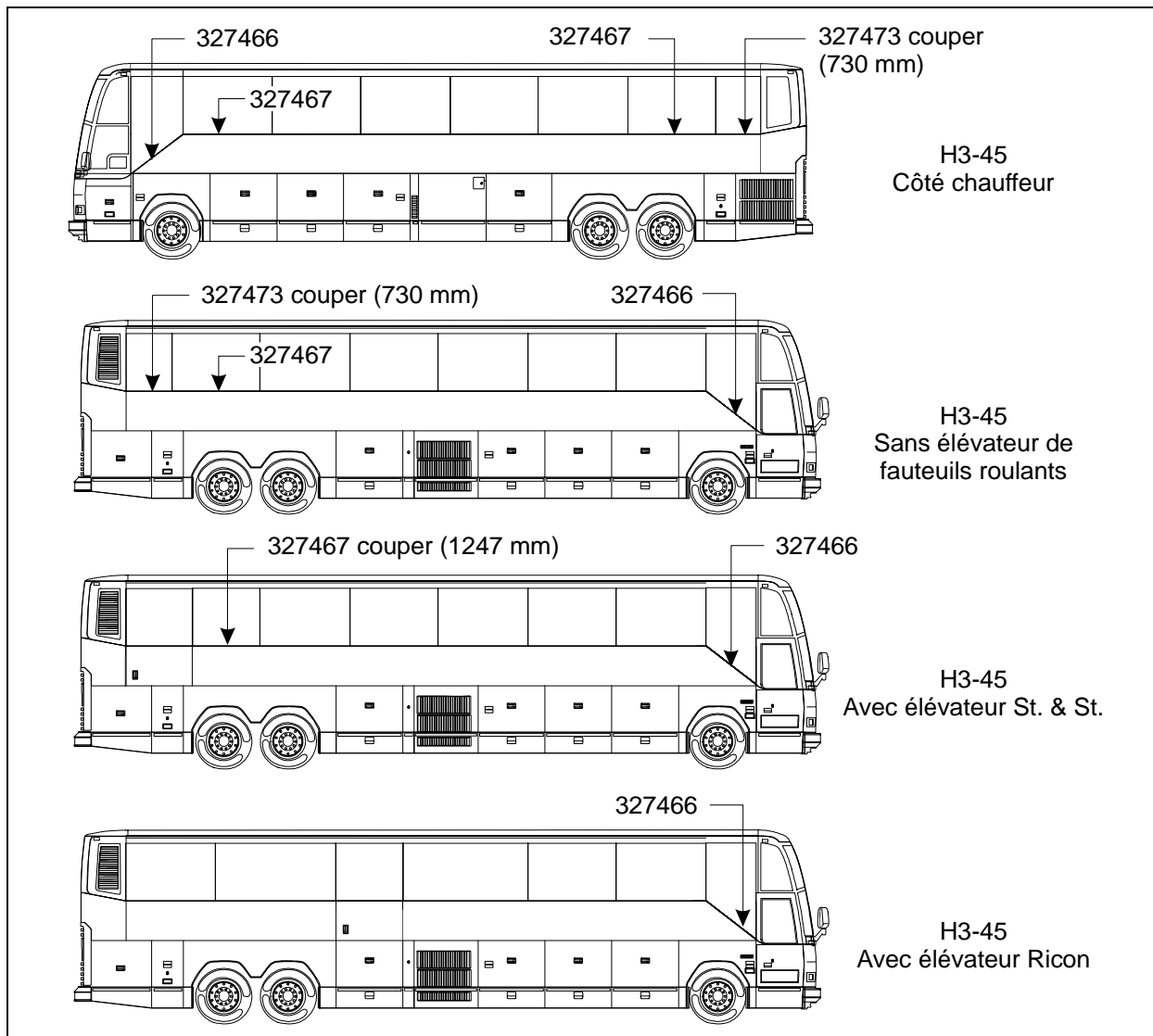


FIGURE 1 : DISPOSITION DES FENÊTRES POUR LES DIFFÉRENTES CONFIGURATIONS DE L'AUTOCAR H3-45

18427

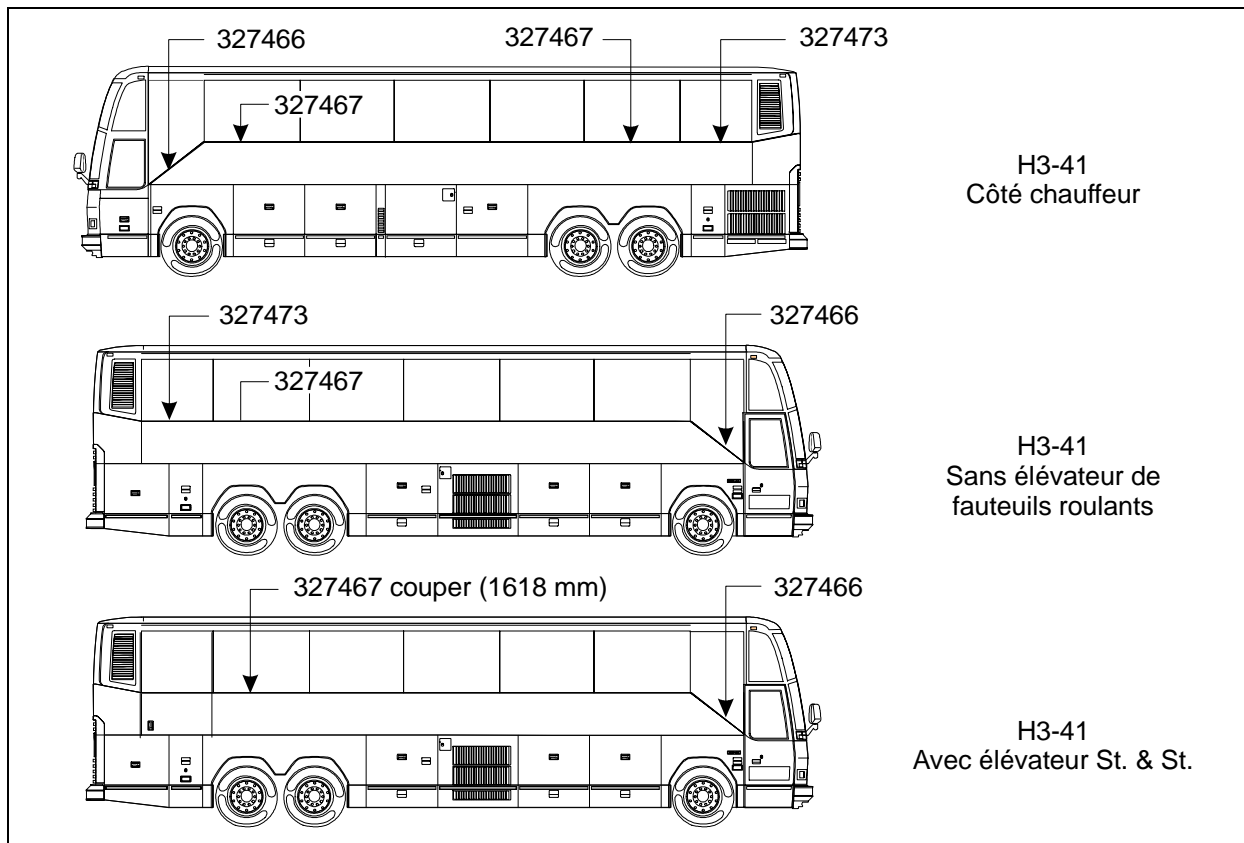


FIGURE 2 : DISPOSITION DES FENÊTRES POUR LES DIFFÉRENTES CONFIGURATIONS DE L'AUTOCAR H3-41

18428

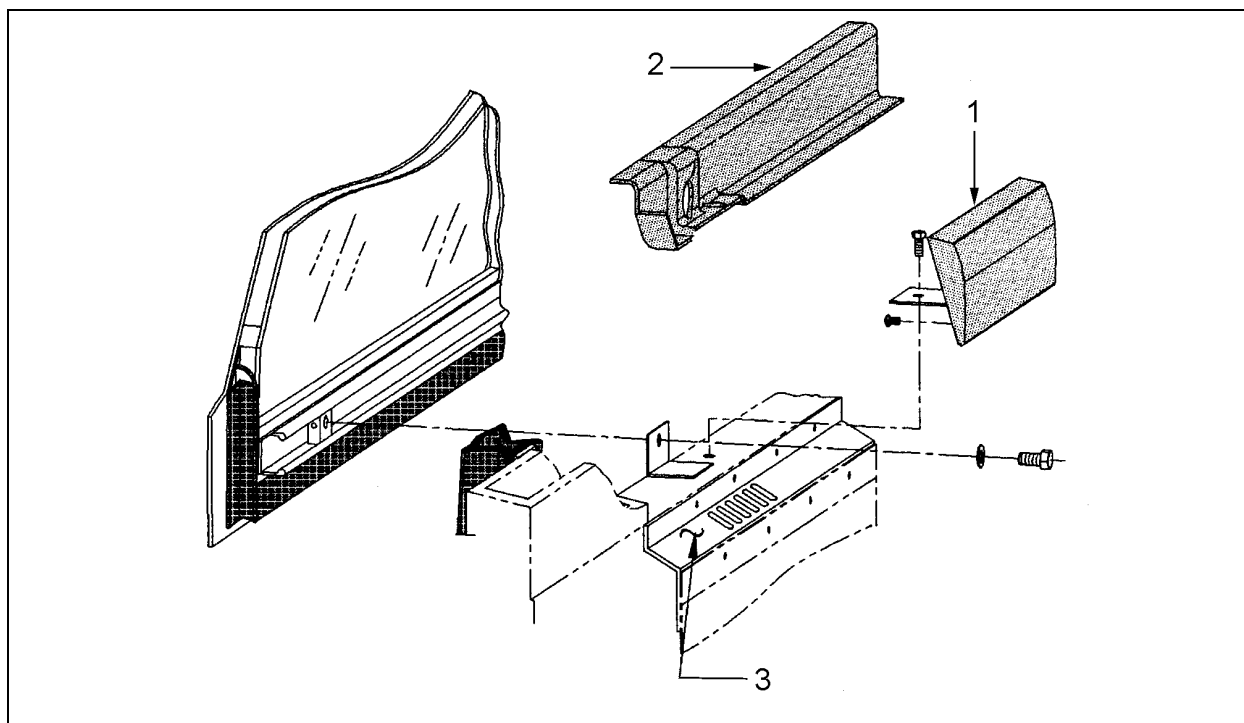


FIGURE 3 : GRILLE DE VENTILATION (3) ET AUTRES COMPOSANTES

18426