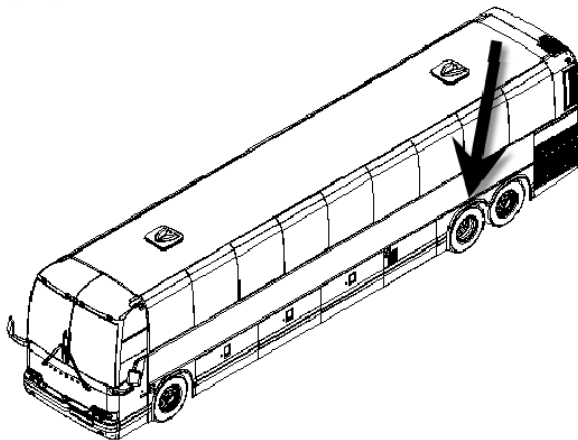


Mesure de retenue supplémentaire pour les boucliers pare-pierres au-dessus de l'essieu moteur

Utiliser cet ensemble pour fixer les boucliers pare-pierres à la structure de l'autobus.



MATÉRIEL

L'ensemble #3200407 inclut les pièces suivantes :

Pièce No	Description	Qté
3200439	Coin de support	4
5001228	Rondelle plate, Nylon.189x1x.064	34
500596	Vis taraudeuse #12x2	34
IS-12047	Instruction Sheet	1
FI-12047	Feuille d'instructions	1

REMARQUE

Commander un ensemble par bac.

Le matériel peut être commandé selon la pratique habituelle.

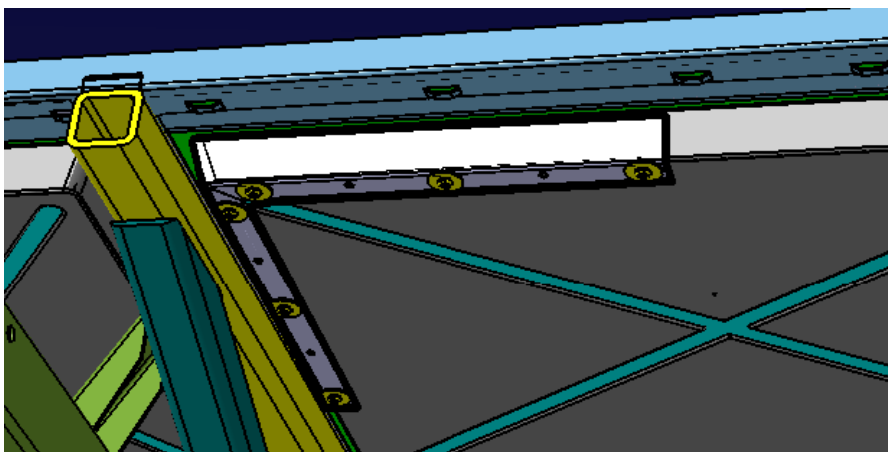
MARCHE À SUIVRE



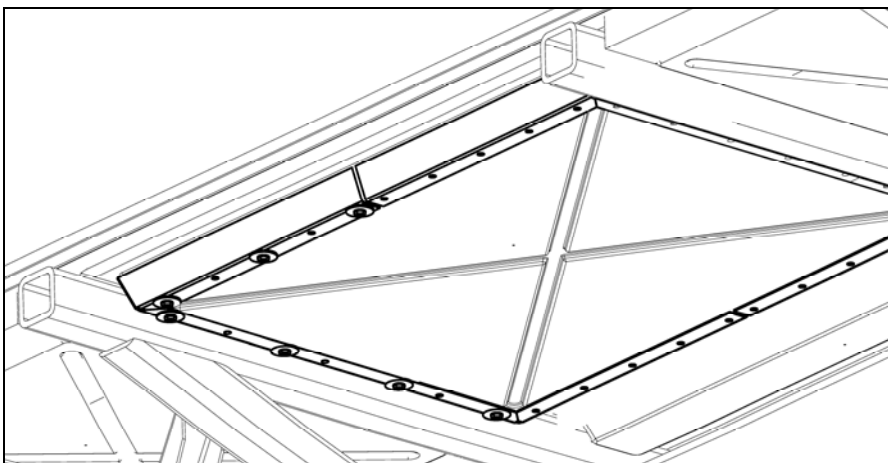
DANGER

Stationner le véhicule de façon sécuritaire, appliquer le frein de stationnement, arrêter le moteur, placer l'interrupteur principal à la position ARRÊT (OFF) avant de travailler sur le véhicule.

1. Soulever le véhicule.
2. Lever les ailes et enlever les roues de l'essieu moteur.
3. Identifier les boucliers pare-pierres au-dessus de l'essieu moteur. Les cornières seront installées par-dessus les boucliers tel que montré ci-dessous.
4. Mesurer et couper à la longueur appropriée la portion transversale des cornières. Cet ensemble s'installe sur tous les types de boucliers.
5. Fixer les cornières à l'aide des vis taraudeuses et des rondelles fournies.



6. Installer les quatre coins pour fixer complètement le bouclier.



7. Réinstaller les roues de l'essieu moteur.
8. Fermer les ailes et abaisser le véhicule.

DISPOSITION DES PIÈCES

- Rebuter selon les règlements environnementaux applicables (mun. /prov. /féd.).