

BULLETIN DE GARANTIE

BG16-35A

DATE :	OCTOBRE 2016	SECTION : 18 - Carrosserie
EXPIRATION:	OCTOBRE 2018	
SUJET :	REPLACEMENT DU LOQUET SUR LA PORTE D'ACCÈS AU MONTE-PERSONNE	

Révision A Cette révision remplace toutes les versions précédentes

14 nov. 2016 Ajout de vis et rondelles dans la section Matériel.

APPLICATION

AVIS AUX CENTRES DE SERVICE	
Vérifier que le bulletin s'applique au véhicule à l'aide de SAP ou de Garantie en ligne disponible sur le site web de Prevost, sous la rubrique Service / Garantie.	
Modèle	VIN 
Autocars H3-45 Année modèle: 2016	Certains véhicules du 2PCH3349X GC713219 jusqu'au 2PCH33490 GC713293 incl.
Ce bulletin n'est pas nécessairement applicable à tous les véhicules ci-haut mentionnés, certains peuvent avoir été modifiés avant la livraison. Les propriétaires de véhicules visés par ce bulletin seront avisés par une lettre indiquant le numéro d'identification de chaque véhicule concerné.	

DESCRIPTION

Sur les véhicules visés par ce bulletin, remplacer le loquet muni d'un micro-interrupteur sur la porte d'accès au monte-personne.

MATÉRIEL

Commandez l'ensemble WB16-35 qui inclut les pièces suivantes :

Pièce No	Description	Qté
287846	Loquet assemblé, Droit	1
504637	Serre-câbles, 13in LG	2
780340	Clip pour tige	1
5001697	Vis d'assemblage M6 x 16, SS NSS	2
5001608	Rondelle Belleville G500 6.2X15.0X0.7	2

REMARQUE

Le matériel peut être commandé selon la pratique habituelle.

MARCHE À SUIVRE**DANGER**

Stationner le véhicule de façon sécuritaire, appliquer le frein de stationnement, arrêter le moteur. Avant de travailler sur le véhicule, placer le commutateur d'allumage à la position OFF et déclencher les disjoncteurs principaux équipés d'un dispositif de déclenchement manuel.

Sur les véhicules de type Commuter, placer le commutateur principal d'alimentation à la position OFF.

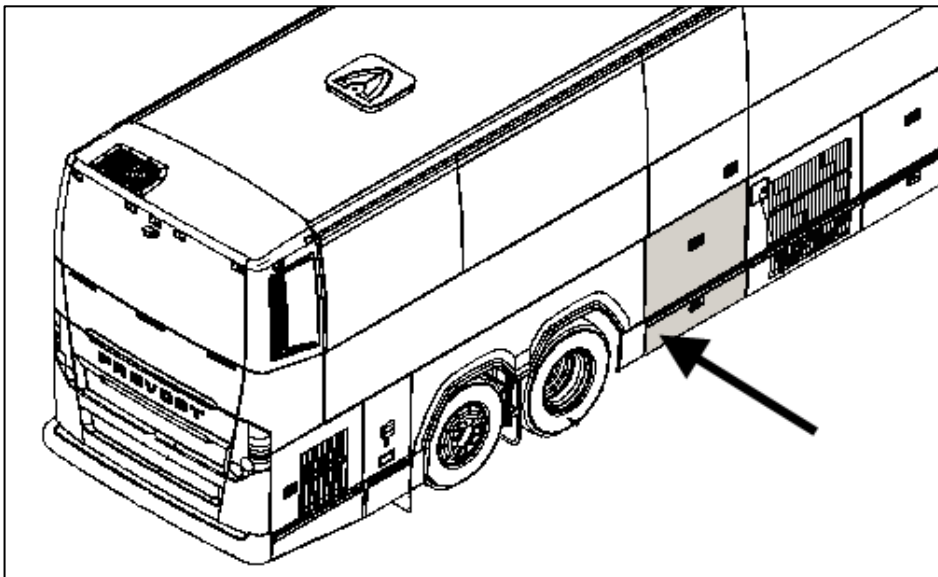


Figure 1: Porte d'accès

1. Sur le véhicule, trouvez la porte d'accès au monte-personne.
2. Ouvrir la porte. Le loquet muni d'un micro-interrupteur est situé dans le coin inférieur gauche.

3. Préparation en vue de l'enlèvement.
(Figure 3)

A Débrancher le connecteur.

B Couper les serre-câbles.

C Enlever le clip de la tige.

Libérer le clip en le pivotant hors de la tige.
(Figure 2)

Puis tirer la tige hors du clip. Enlever le clip du
levier de loquet. Jeter.

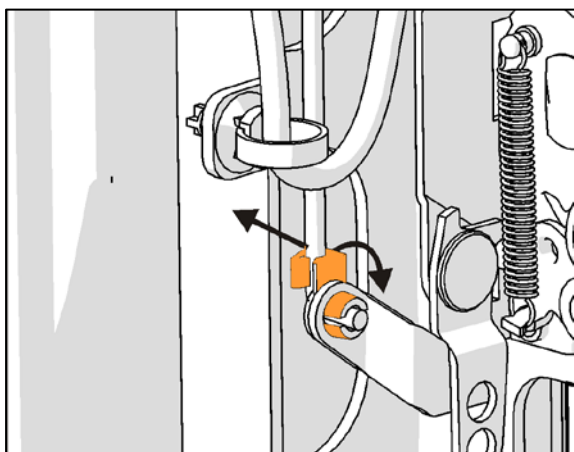


Figure 2: Clip de tige

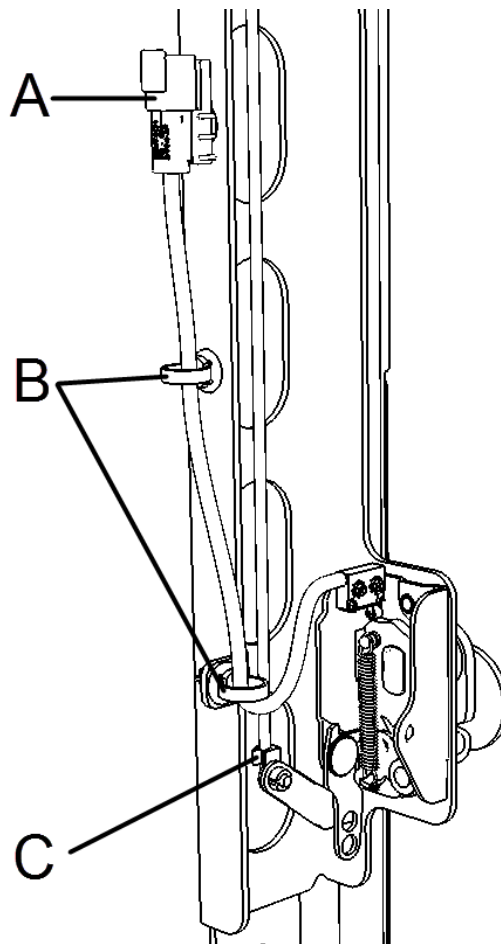


Figure 3

4. Enlever l'ensemble de loquet (deux vis).
Jeter la quincaillerie. (Figure 4)

5. Installer le nouveau loquet avec de nouvelles
vis **5001697** et rondelles **5001608**.

Serrer les vis à **7 lb-pi**.

6. Brancher le connecteur au faisceau de
câblage de la porte. (A, Figure 3)

7. Fixer le câble avec de nouveaux serre-
câbles. (B, Figure 3)

8. Installer le nouveau clip 780340 sur le levier
de loquet. Glisser la tige dans le clip. Pivoter
le clip sur la tige.

9. S'assurer que la porte fonctionne
adéquatement.



Figure 4

DISPOSITION DES PIÈCES

Pour obtenir un remboursement complet, les pièces remplacées doivent être retournées à Prevost conformément aux 'Instructions d'expédition de retour de pièces de garantie' accessibles sur <https://www.prevostcar.com/fr/content/les-documents-de-garantie>. Svp joindre dans l'envoi une copie de la réclamation de garantie.

Rebuter selon les règlements environnementaux applicables (mun./prov./féd.).

GARANTIE

Cette modification est couverte par la garantie normale de Prevost. Nous vous rembourserons les pièces et quinze minutes (15 min) de main-d'œuvre à la réception d'un formulaire de réclamation. Veuillez soumettre votre réclamation via Garantie en ligne, accessible sur www.prevostcar.com (rubrique Service \ Garantie). Utiliser la réclamation de type «Bulletin/Rappel» et sélectionner le «Bulletin de garantie BG16-35».

AUTRE

Bulletin VBC	N/A
Code de bris	18.05
Code de défaillance	09
Condition système	B
Pièce responsable	287846

Accédez à tous nos bulletins à cette adresse :

<http://techpub.prevostcar.com/fr/>

Ou scannez le code QR avec votre téléphone intelligent.

Contactez-nous à technicalpublications_prev@volvo.com
en spécifiant "AJOUT" comme sujet pour recevoir

nos bulletins de garantie par courriel.

