

### DIMINUTION DU TEMPS DE DÉVERROUILLAGE DE LA PORTE D'ENTRÉE

#### MATÉRIEL

L'ensemble #287243 inclut les pièces suivantes :

Pièce No	Description	Qté
641092	Té	1
503402	Tube de nylon noir	1
IS-00117	Instruction Sheet	1
FI-00117	Feuille d'instructions	1

#### MARCHE À SUIVRE

**Avvertissement :** Stationner le véhicule de façon sécuritaire, appliquer le frein de stationnement, arrêter le moteur, placer l'(es) interrupteur(s) principal(aux) à la position ARRÊT (OFF) avant de travailler sur le véhicule.

1. Enlever le panneau de finition du tableau de bord.

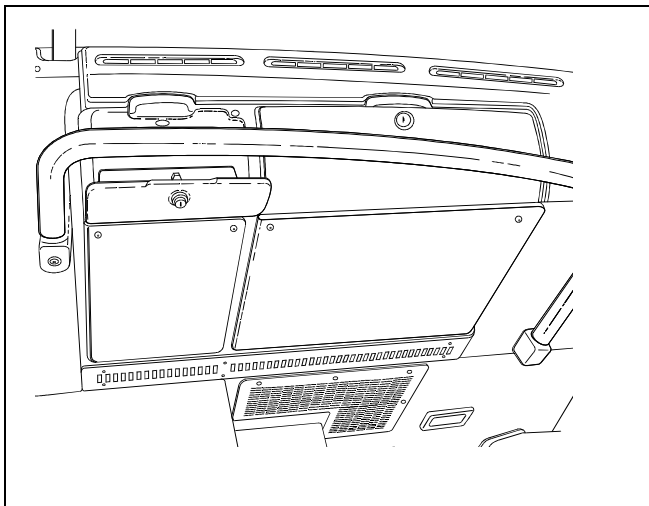


FIGURE 1 : PANNEAU DE FINITION DU TABLEAU DE BORD 13389

2. Localiser le distributeur de la porte d'entrée. Couper le tube de nylon noir du raccord C519A. Raccorder un té (Prévost #641092) entre les deux bouts du tube de nylon noir.
3. Raccorder une extrémité du tube de nylon noir (Prévost #503402) au té puis acheminer le tube vers le bas pour le passer dans le compartiment de la roue de secours, sous l'escalier.

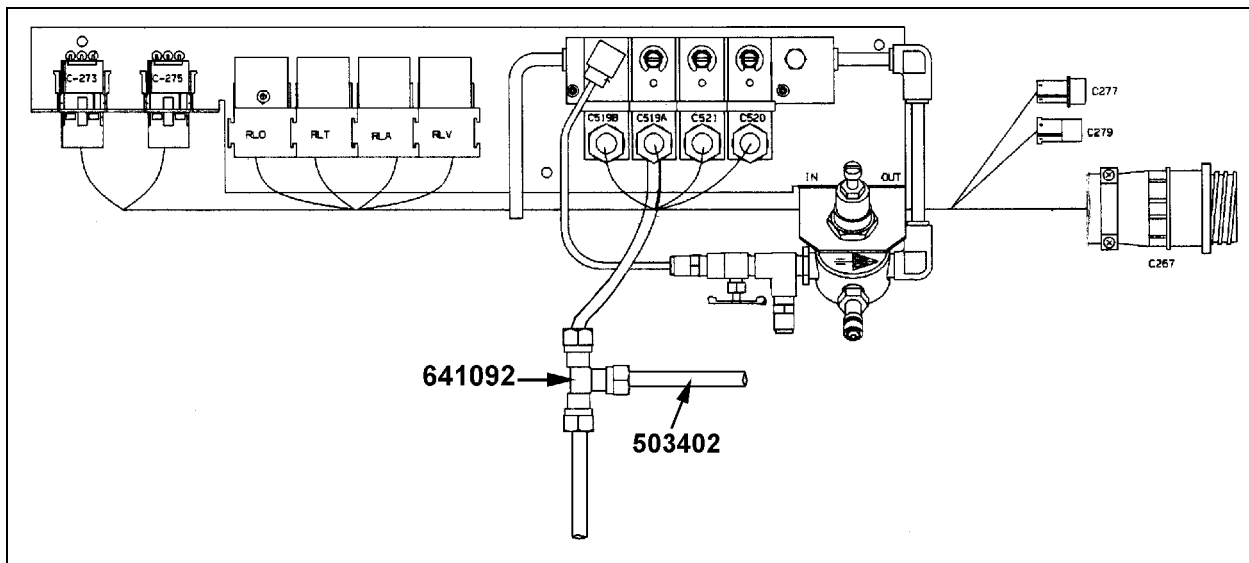


FIGURE 2 : EMBLACEMENT DU DISTRIBUTEUR SITUÉ DERRIÈRE LE PANNEAU DE FINITION DU TABLEAU DE BORD

- Retirer le panneau de finition qui recouvre le cylindre de verrouillage de la porte d'entrée. Enlever le bout de tube qui se trouve sur le coude de l'échappement du cylindre. Raccorder le tube de nylon que vous avez acheminé sous l'escalier au coude du cylindre.

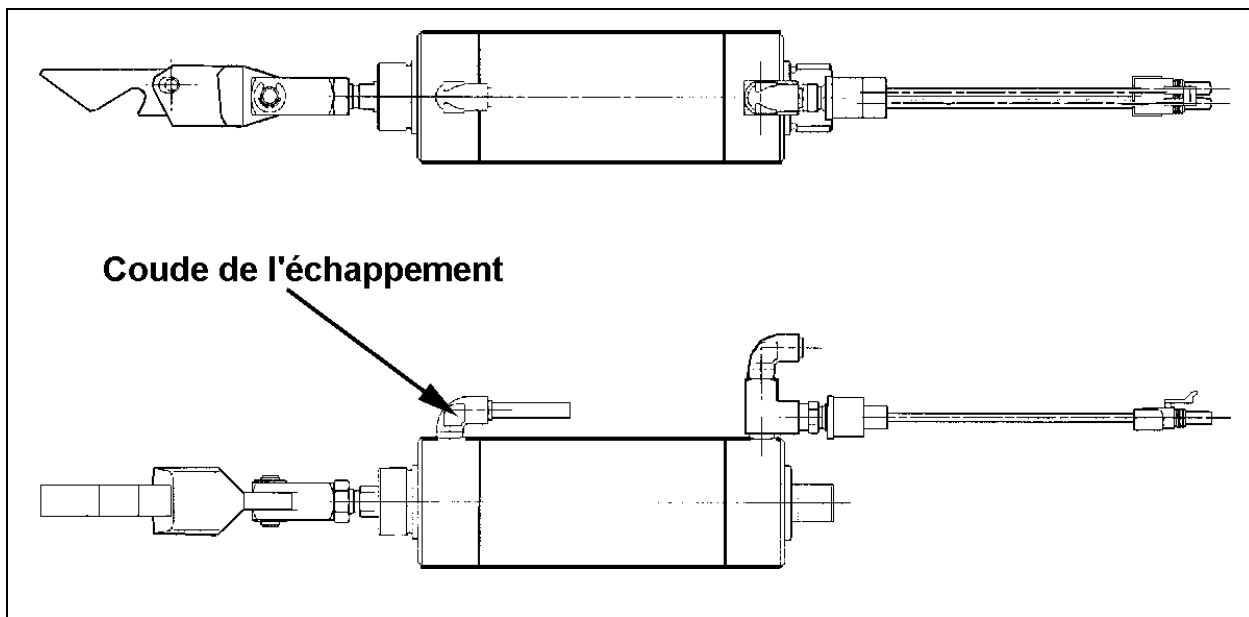


FIGURE 3 : CYLINDRE DE VERROUILLAGE DE LA PORTE D'ENTRÉE

- Réinstaller les panneaux de finition.