

PREVOST

INFORMATION DE MAINTENANCE


IM20-12

DATE :	Juillet 2020	SECTION : 14	DIRECTION
SUJET :	BOITE DE DIRECTION BRUYANTE, DIFFICILE À TOURNER ET SUBISSANT DES SECOUSSES		
AJUSTEMENT DE LA FIN DE COURSE HYDRAULIQUE			

Version initiale

10-07-2020

APPLICATION

Modèle	VIN	
Tous les modèles – équipés de la boîte de direction RB Bosch/ZF Servocom or Servocomtronic		

DESCRIPTION

Reportez-vous aux informations techniques suivantes lorsque vous rencontrez des problèmes de boîte de direction tels que secousses, roues difficiles à tourner et boîte de direction bruyante lorsque les roues sont tournées complètement.

Deux modes de défaillance potentiels pourraient causer les problèmes décrits ci-dessus :

- 1) Air dans le système – Saignez l'air dans le système (voir RB Robert Bosch Servocom – Service Manuel (8090), disponible sur le site des Publications Techniques Prévost)



- 2) Les **vis d'ajustement de fin de course hydraulique** ne sont pas réglées correctement. Remplacer les vis d'ajustement de fin de course (voir la procédure qui suit) sur la boîte de direction lors d'un réglage d'alignement qui aurait pu changer la position mécanique de la fin de course de la direction du véhicule ou si le technicien d'entretien a mis la boîte de direction en position de verrouillage complète (fin de course) sans avoir toutes les connexions mécaniques de direction installées ou liées.

Un réglage de la fin de course de la direction est nécessaire si ou quand :

- a) Une boîte de direction neuve ou réparée est installée ou
- b) Si de nouvelles vis de fin de course hydraulique de la direction (20 et 128) ont été installées ou
- c) Si des modifications ou des ajustements de l'essieu avant ont été effectués.

MARCHE À SUIVRE



DANGER

Stationner le véhicule de façon sécuritaire, appliquer le frein de stationnement, arrêter le moteur. Avant de travailler sur le véhicule, placer le commutateur d'allumage à la position OFF et déclencher les disjoncteurs principaux équipés d'un dispositif de déclenchement manuel. Sur les véhicules de type Commuter, placer le commutateur principal d'alimentation (master cut-out) à la position OFF.

Les procédures de cadenassage et d'étiquetage (LOTO) doivent être appliquées avant d'entreprendre toute activité d'entretien, de réparation ou d'ajustement sur le véhicule. Se référer à la procédure locale pour toute information spécifique concernant les méthodes de contrôle d'énergies.

REMARQUE

Après l'installation d'une boîte de direction dans un véhicule, la direction est tournée à ses limites et des manchons s'écrasent ou raccourciront pour fixer cette limite. Une fois qu'une boîte de direction a été en service, ces manchons seront toujours écrasés dans une certaine mesure et parfois de façon inégale en fonction de l'alignement du véhicule.

La limitation hydraulique de la direction entraîne une baisse de la pression dans la zone de fin de course de la direction, protégeant ainsi la pompe de direction assistée et les liaisons de direction et empêchant l'augmentation de la température du fluide de direction.

1 REMPLACEMENT DES VIS D'AJUSTEMENT DE FIN DE COURSE (ITEM 128 & 20)

REMARQUE

La réparation pourrait être n'effectuée qu'avec la boîte de direction retirée du véhicule.

1.1 Démontage



ATTENTION

Pour assurer un fonctionnement sûr de la boîte de direction, une propreté absolue est nécessaire lors du démontage et du stockage des pièces. En aucun cas, n'utilisez la force pendant le démontage, car cela pourrait causer des dommages aux sièges de bague d'étanchéité, aux surfaces d'étanchéité, etc... qui, par la suite, peut entraîner une défaillance partielle ou complète de la boîte de direction.

1. Faites pivoter les roues afin qu'elles pointent vers l'avant.
2. Dévisser et enlever les vis (item128 - 20, FIGURE 1).

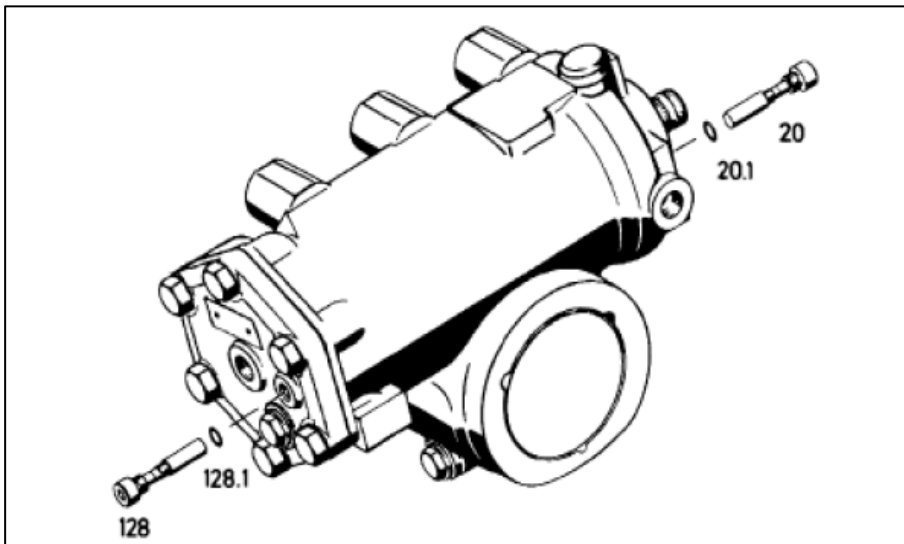


FIGURE 1 : VIS 128 & 20 – CONSULTER LE MANUEL RB ROBERT BOSCH SERVOCOM - SERVICE MANUAL (8090)
POUR D'AUTRE VARIANTES SI APPLICABLE

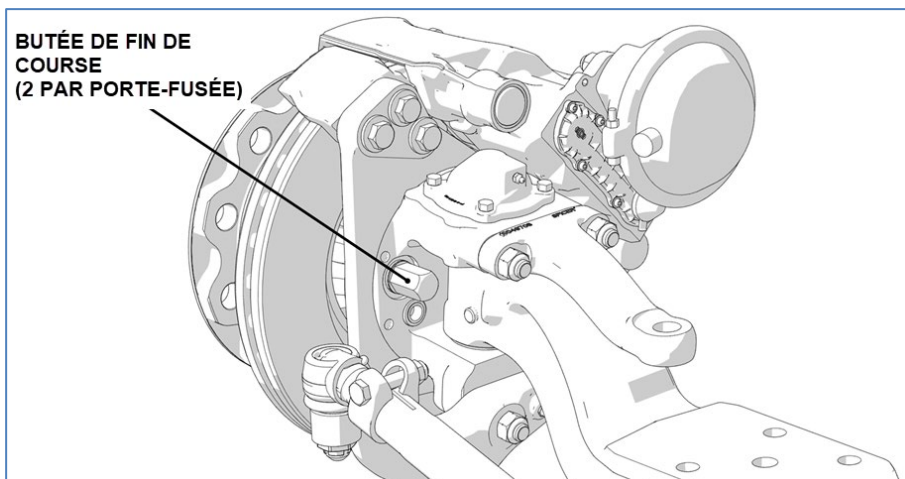


FIGURE 2: PORTE-FUSÉE AVANT

1.2 Installation

REMARQUE

Avant de réinstaller la boîte de direction, nettoyez soigneusement tous les composants. Chaque composant doit être vérifié pour l'usure ou d'autres défauts et huilé avant d'être réassemblé.

En règle générale, remplacer tous les joints, joints d'arbre et joint torique par de nouveaux et poncer les faces avant de la boîte et des couvercles pour enlever les restes de peinture et les dommages.

Les outils de mesure et d'ajustement utilisés pendant la réparation doivent faire l'objet d'une vérification de précision à intervalles réguliers.

Les couples de serrage spécifiés s'appliquent à une opération de serrage à l'aide d'une clé dynamométrique et de la force manuelle.

1. Faites pivoter les roues afin qu'elles pointent vers l'avant.
2. Graisser le joint torique (item 128.1 - 20.1, , FIGURE 1).
3. Visser de nouvelles vis d'ajustement (item 128 & 20, FIGURE 1) (serrage : 12+3 Nm / 9+2 lbs-ft).

REMARQUE

Lorsque la boîte de direction est sans liaison de direction ou lorsqu'elle est retirée du véhicule, ne la faites pas pivoter jusqu'à sa position limite sinon, il ne sera plus possible d'ajuster la fin de course hydraulique de direction conformément aux spécifications.

2 AJUSTEMENT DE LA FIN DE COURSE HYDRAULIQUE

REMARQUE

Ce réglage peut être effectué à la suite de la réinstallation de la boîte de direction dans le véhicule, seulement. Pour permettre l'ajustement, les éléments de liaison de la direction et les butées des porte-fusées (FIGURE 2) doivent déjà être montés et ajustés.

1. Soulevez l'essieu avant (il doit cependant rester une charge sur l'essieu avant) ou placez les roues sur des plaques pivotantes.
2. Avec ou sans assistance mécanique, faites pivoter le volant jusqu'à ce que les butées de porte-fusée soient atteintes. Le piston est ainsi amené à pousser le manchon coulissant sur la vis (20 et 128) à la position de coupure hydraulique requise.

REMARQUE

Pendant cette opération d'ajustement, la soupape de limitation de direction sera ouverte de façon permanente, ce qui signifie que, avec ou sans assistance, un effort accru au volant sera nécessaire pour faire tourner le volant plus loin.

3. Répétez l'opération d'ajustement pour la direction opposée de rotation.

DISPOSITION DES PIÈCES

Rebuter selon les règlements environnementaux applicables (mun./prov./féd.).

Accédez à tous nos bulletins à cette adresse : <http://techpub.prevostcar.com/fr/>
Ou scannez le code QR avec votre téléphone intelligent.

Propriétaire de véhicules?
Contactez-nous à technicalpublications_prev@volvo.com en spécifiant "AJOUT"
comme sujet pour recevoir les bulletins de garantie
s'appliquant à vos véhicules par courriel.

