



PREVOST

INFORMATION DE MAINTENANCE

IM23-03

DATE :	Mai 2023	SECTION :	18 CARROSSERIE
SUJET :	PROCÉDURE DE DÉMONTAGE DES COUVERCLES DU TABLEAU DE BORD		

Version initiale

31-05-2023

APPLICATION

Modèle	VIN
Autocars H3-45 Année modèle : 2024 - ...	Du 2PCH3349X <u>RC721453</u>
Maisons motorisées H3-45 VIP Année modèle : 2023 - ...	Du 2PCVS3499 <u>PC721348</u>

DESCRIPTION

Effectuez la procédure suivante pour retirer les couvercles de tableau de bord. La réinstallation est similaire au retrait, mais dans l'ordre inverse.

Table des matières

POUR VOTRE SÉCURITÉ.....	2
PARTIE 1 - RETRAIT DU COUVERCLE DU PANNEAU DES INSTRUMENTS	3
PARTIE 2 - RETRAIT DE LA COUVERTURE DU TABLEAU DE BORD	5
PARTIE 3 - CÔTÉ DROIT DU TABLEAU DE BORD – RETRAIT DU PANNEAU D'ACCÈS.....	7
PARTIE 4 – RETRAIT DU CÔTÉ DROIT DU TABLEAU DE BORD	9

POUR VOTRE SÉCURITÉ

- Les équipements de protection oculaire doivent toujours être portés lorsque vous travaillez dans un atelier.
- Les règles relatives à l'équipement de protection individuelle doivent toujours être respectées. Portez votre EPI, y compris, mais sans s'y limiter, les éléments suivants :



**La sécurité
avant tout!**



MARCHE À SUIVRE



DANGER

Stationner le véhicule de façon sécuritaire, appliquer le frein de stationnement, arrêter le moteur. Avant de travailler sur le véhicule, placer le commutateur d'allumage à la position OFF et déclencher les disjoncteurs principaux équipés d'un dispositif de déclenchement manuel. Sur les véhicules de type Commuter, placer le commutateur principal d'alimentation (master cut-out) à la position OFF.

Les procédures de cadenassage et d'étiquetage (LOTO) doivent être appliquées avant d'entreprendre toute activité d'entretien, de réparation ou d'ajustement sur le véhicule. Se référer à la procédure locale pour toute information spécifique concernant les méthodes de contrôle d'énergies.

PARTIE 1 - RETRAIT DU COUVERCLE DU PANNEAU DES INSTRUMENTS

1. Sous le couvercle du panneau des instruments, dévissez deux (2) vis hexagonales.

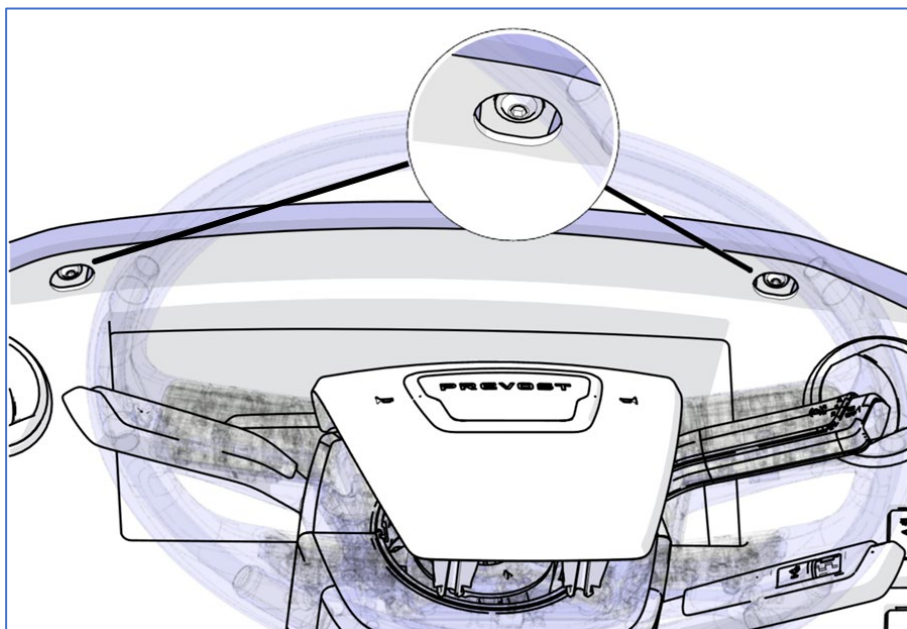


Figure 1

2. Regardez l'image suivante pour comprendre comment le couvercle du panneau des instruments est maintenu en place grâce à des languettes flexibles près du pare-brise.

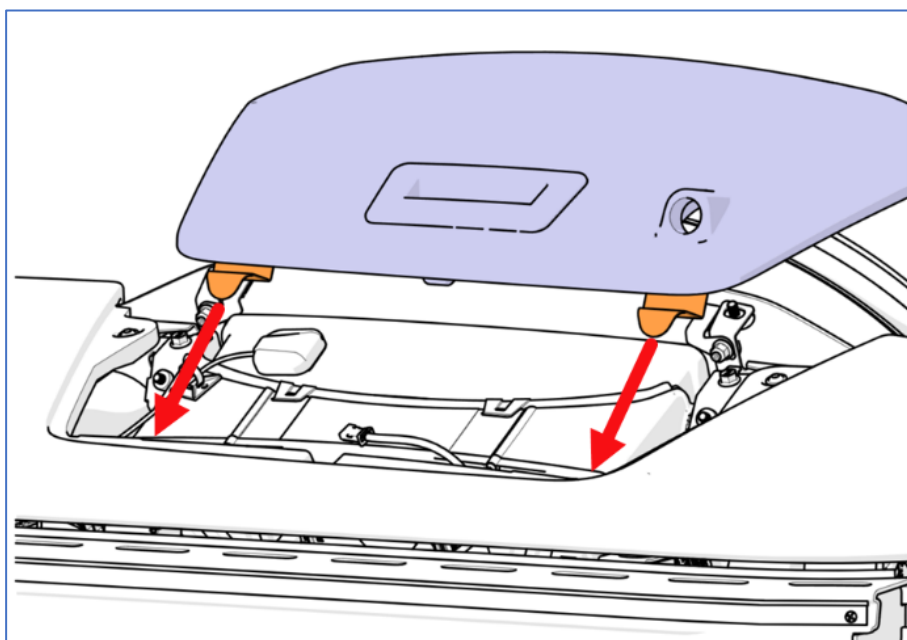


Figure 2

3. Soulevez le bord du couvercle en appliquant une légère force puis tirez le couvercle vers vous.

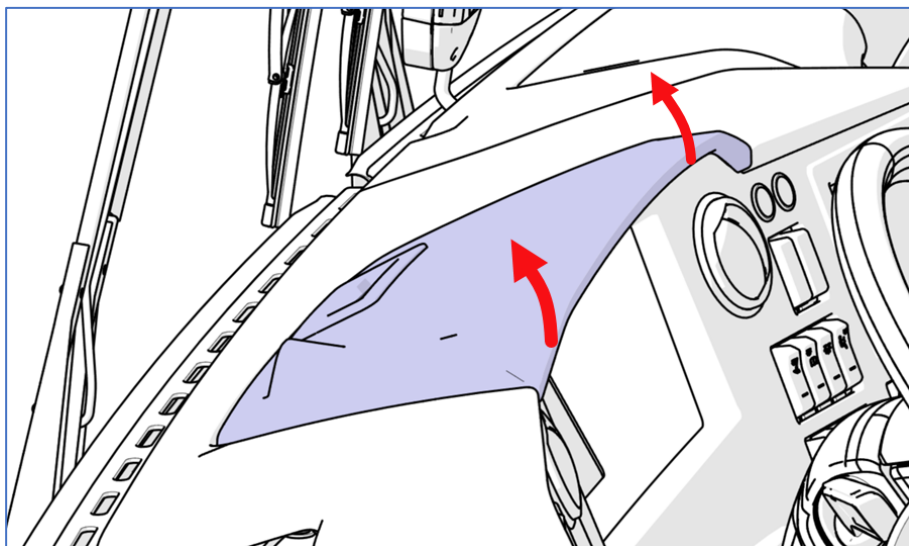


Figure 3

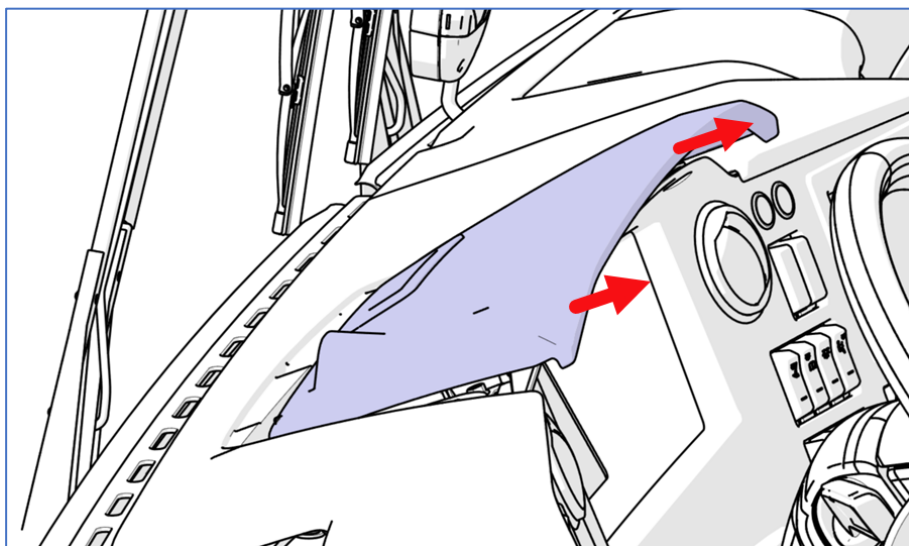


Figure 4

PARTIE 2 - RETRAIT DU COUVERCLE DU TABLEAU DE BORD

1. Retirez les trois (3) vis identifiées sur l'image suivante.

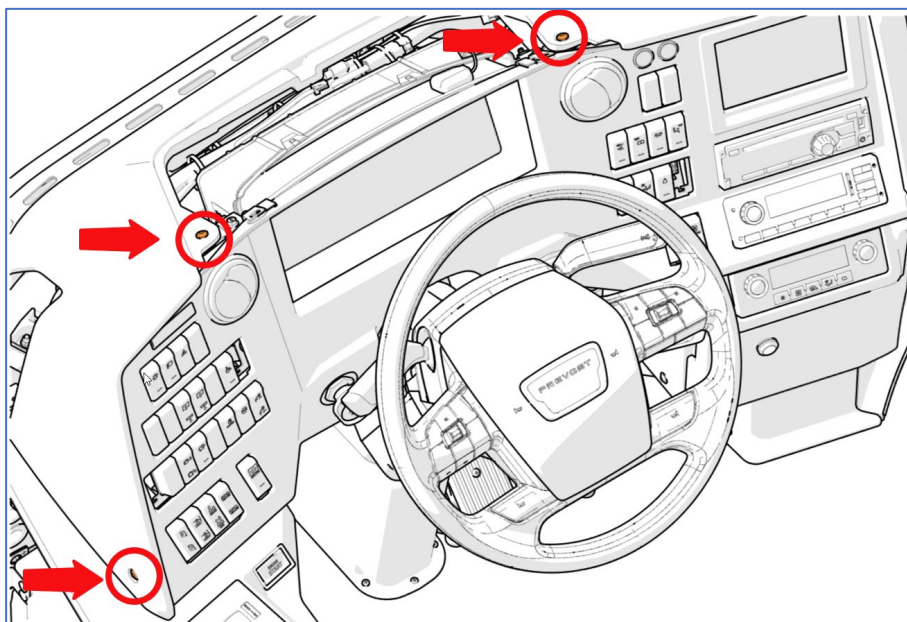


Figure 5

2. Défaire les points d'attache à pression du couvercle aux cinq (5) endroits identifiés sur l'image suivante.

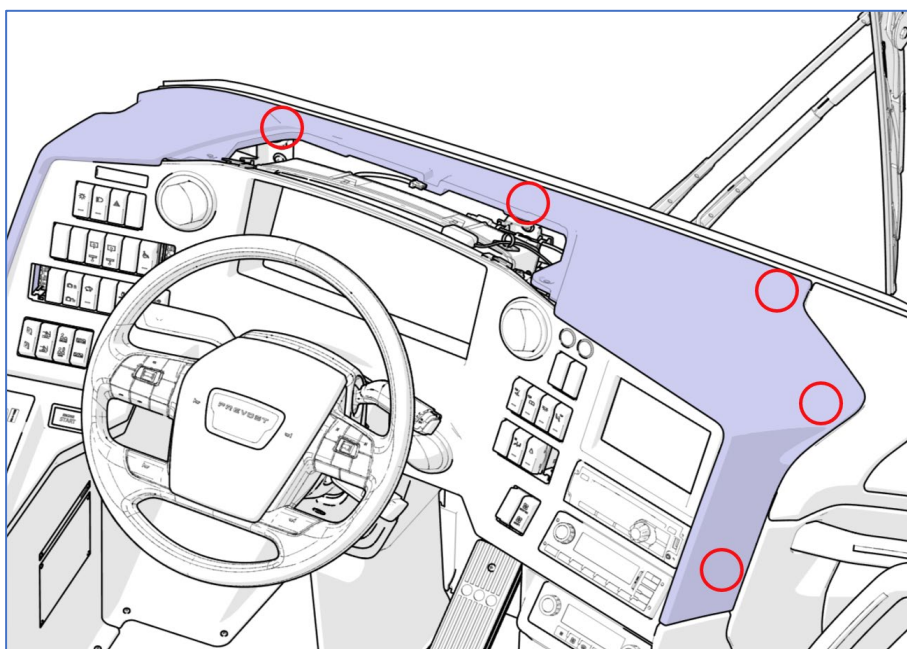


Figure 6

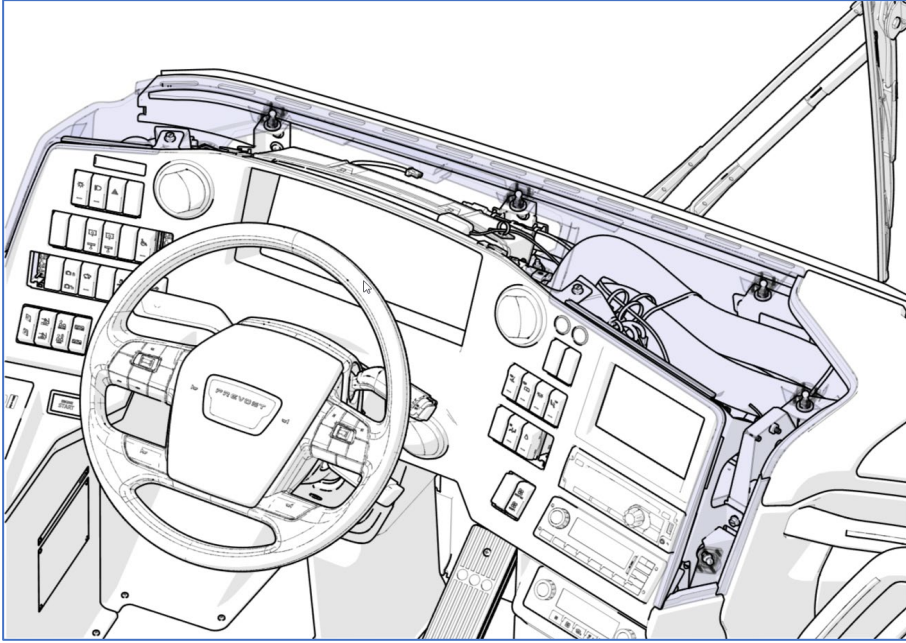


Figure 7

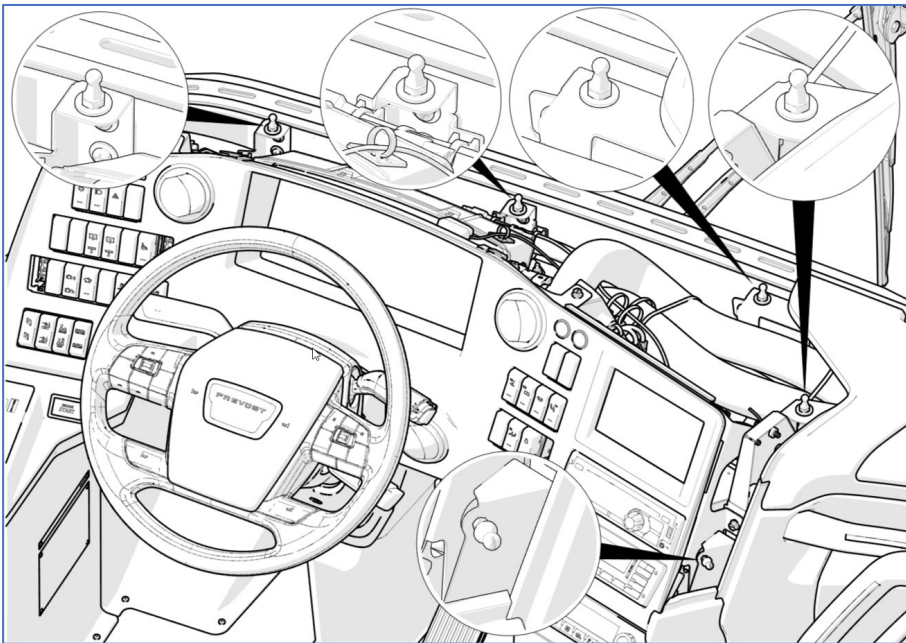


Figure 8

PARTIE 3 - CÔTÉ DROIT DU TABLEAU DE BORD – RETRAIT DU PANNEAU D'ACCÈS

1. Le panneau sur le côté droit du tableau de bord est maintenu avec des fixations tel qu'illustré sur les images suivantes.

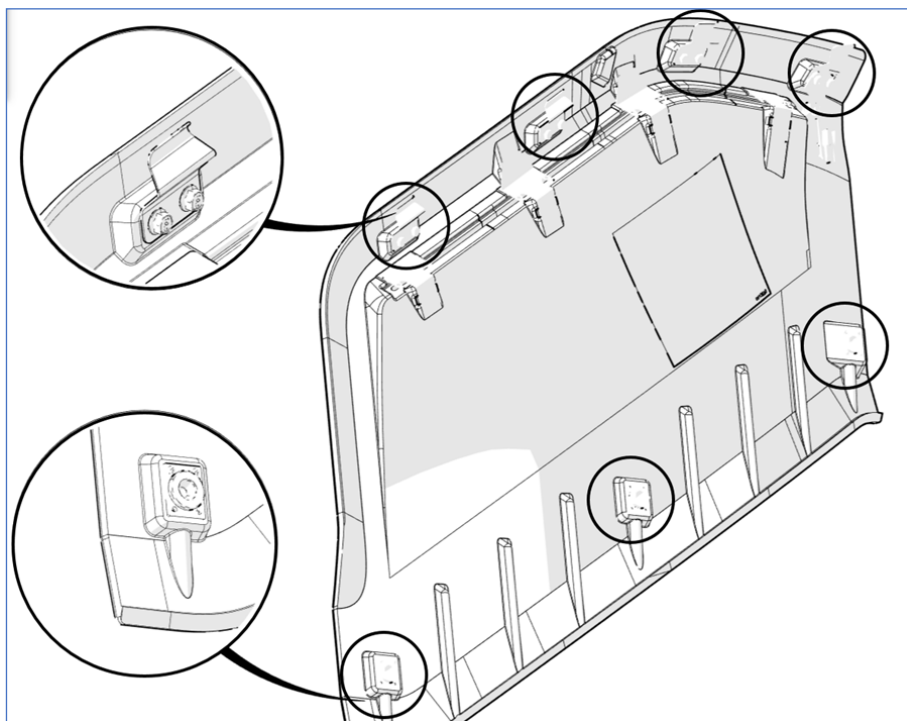


Figure 9: POINTS DE FIXATION À L'ARRIÈRE DU PANNEAU

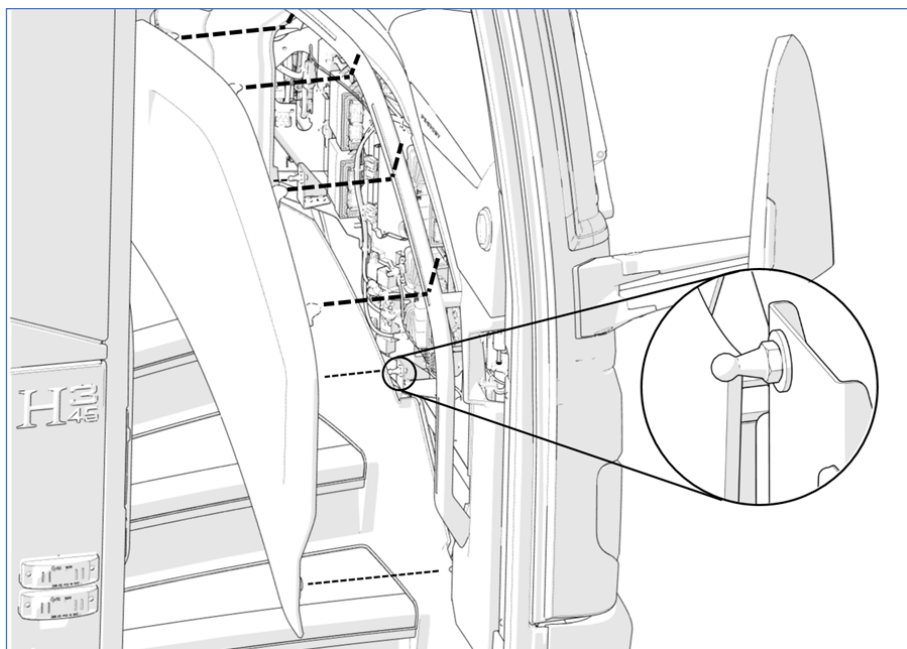


Figure 10

2. Pour retirer le panneau, détachez les points d'attache à pression à trois (3) endroits en tirant vers vous, puis tirez le panneau vers le bas pour désengager le haut.

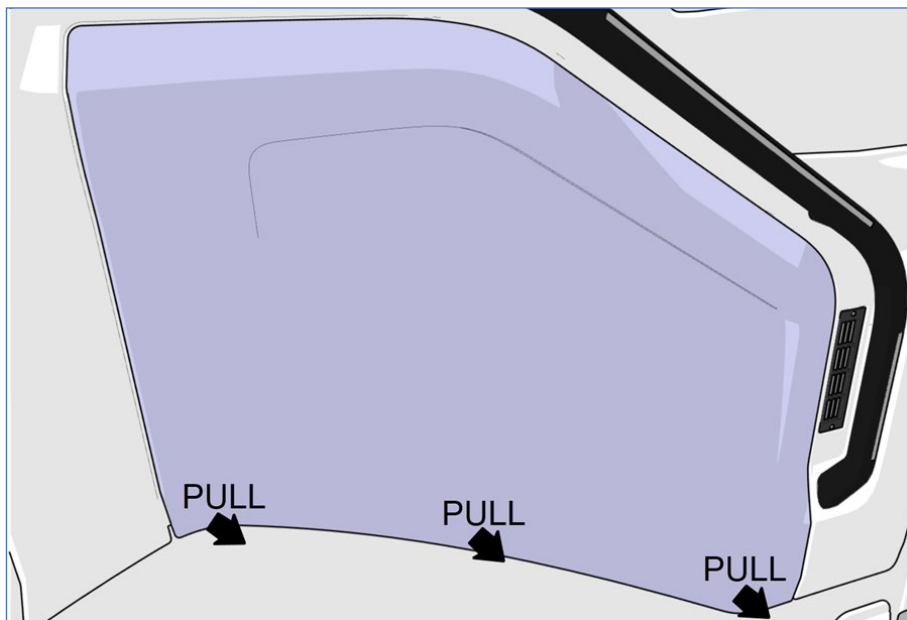


Figure 11

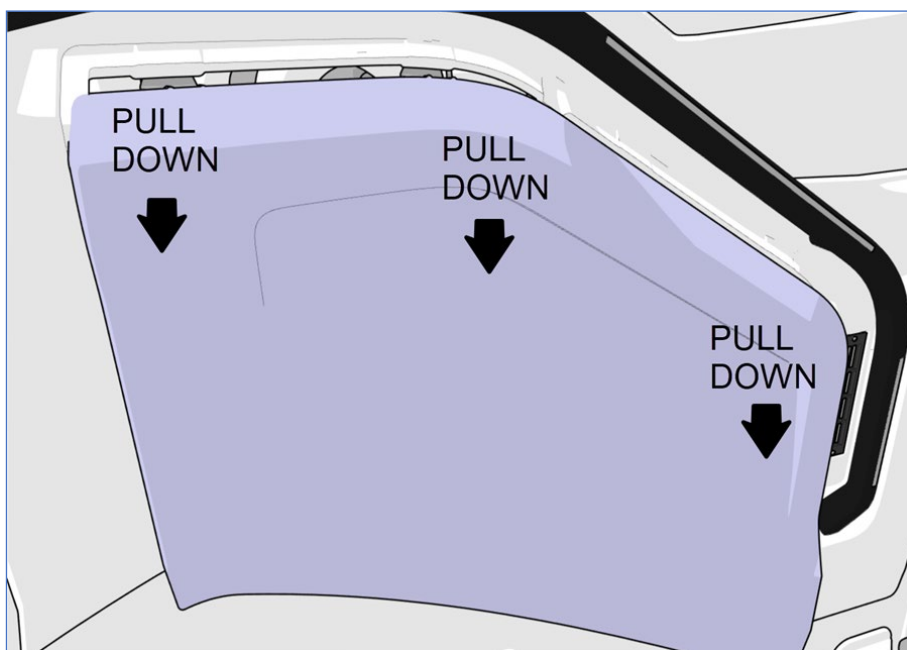


Figure 12

PARTIE 4 – RETRAIT DU CÔTÉ DROIT DU TABLEAU DE BORD

1. Effectuez les parties 1, 2 et 3.
2. Retirez les trois (3) vis identifiées sur l'image suivante.

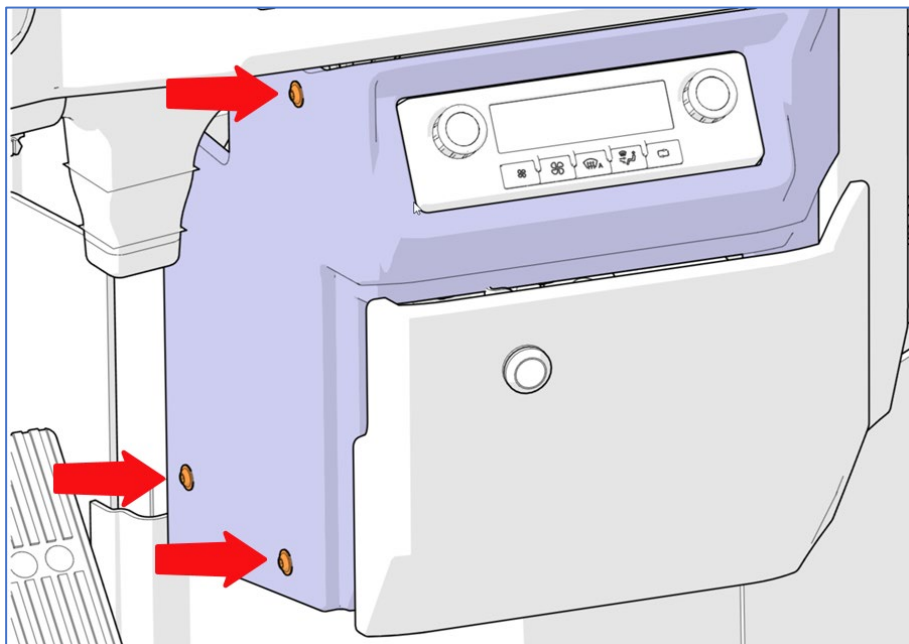


Figure 13

3. Retirez la vis identifiée sur l'image suivante.

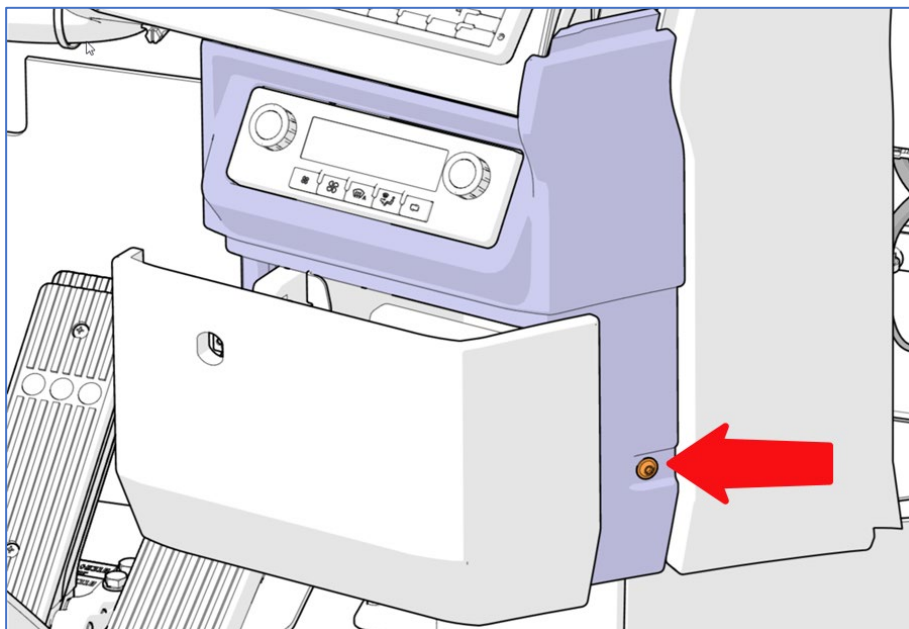


Figure 14

4. Ouvrez le compartiment utilitaire.

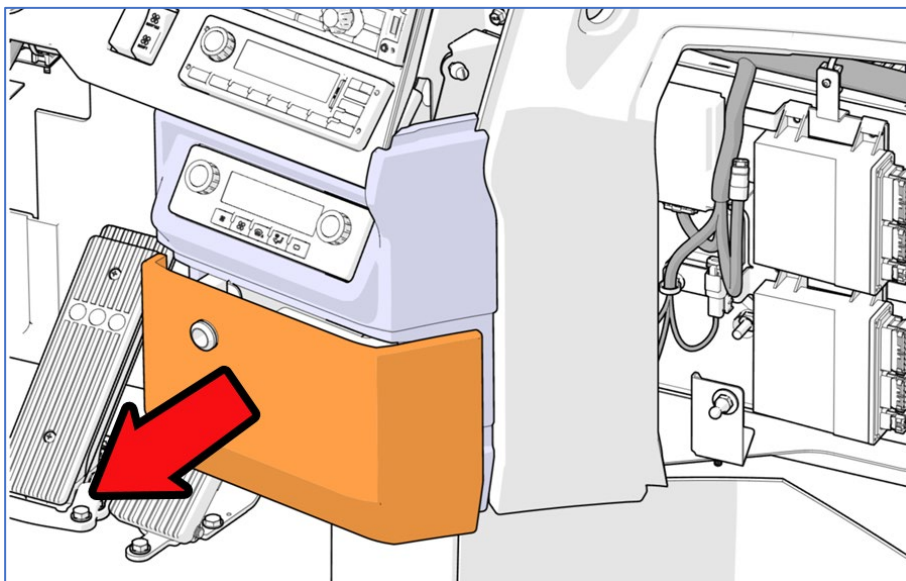


Figure 15

3. Détachez la garniture de finition au point d'attache à pression identifié sur les images suivantes.

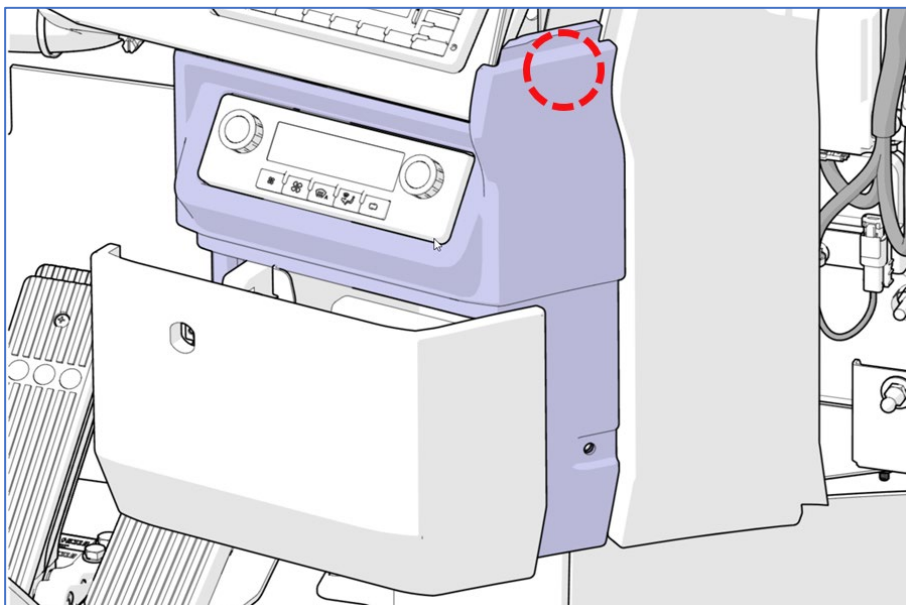


Figure 16

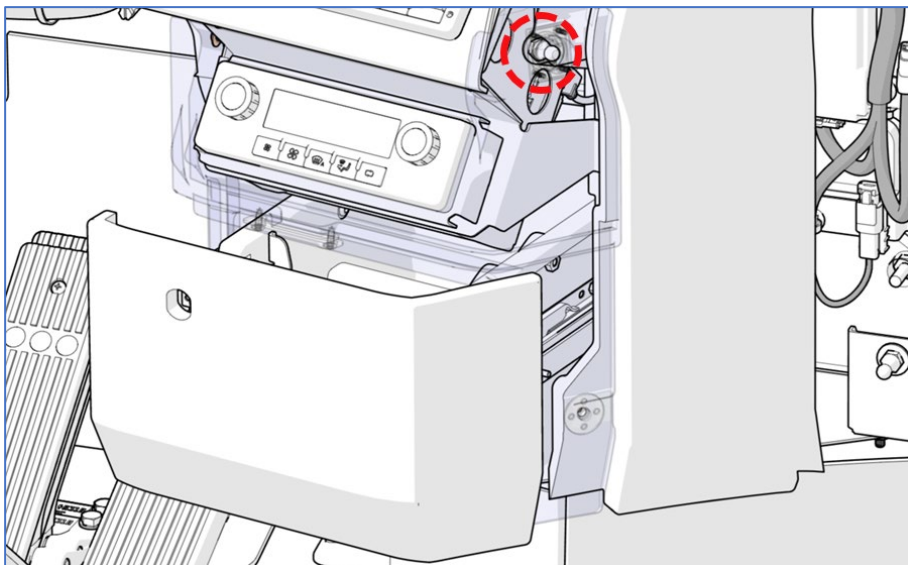


Figure 17

5. Tirez sur la garniture de finition pour libérer la zone encerclée sur l'image suivante.

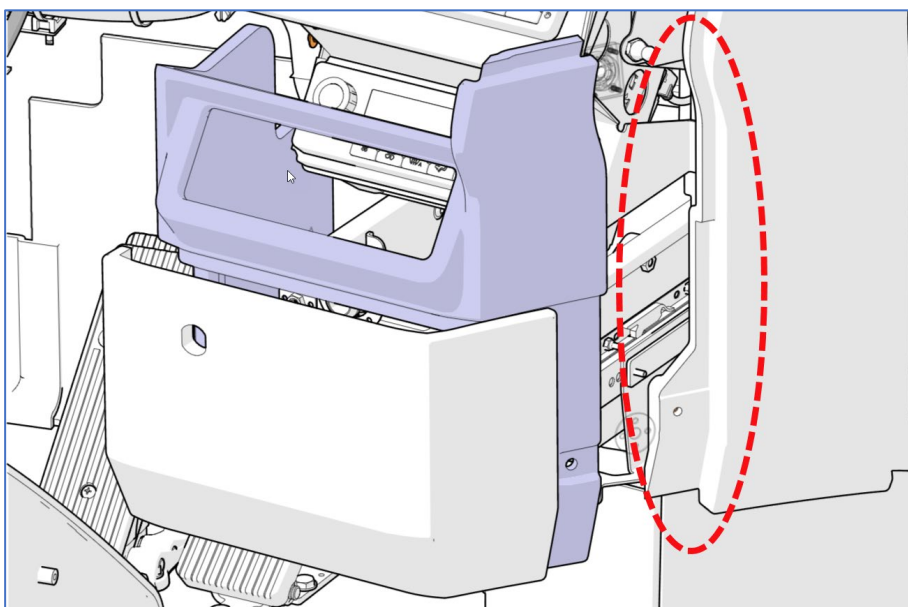


Figure 18

6. Déconnectez le tuyau montré sur l'image suivante.

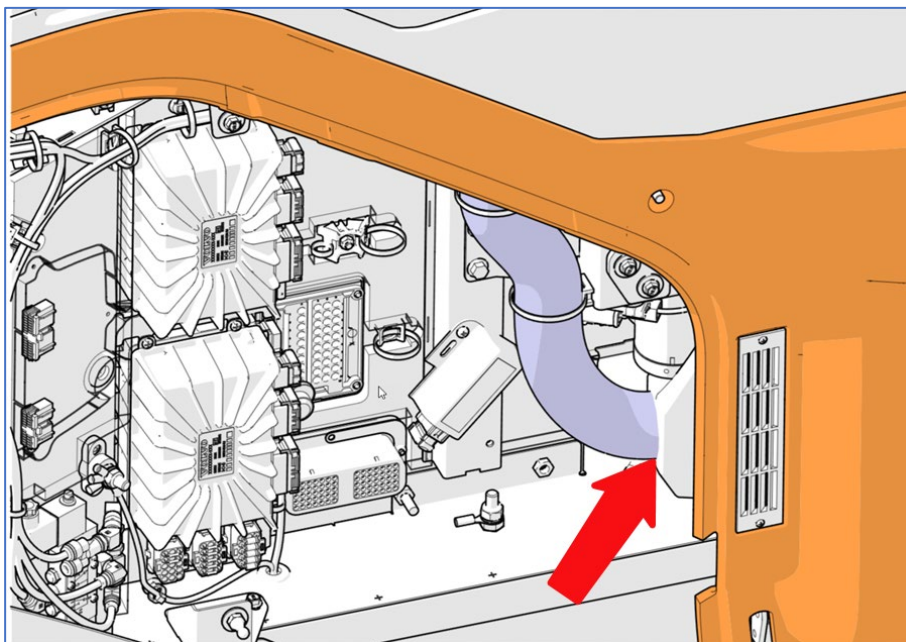


Figure 19

7. Retirez la main courante. Pour ce faire, retirez les trois (3) vis montrées sur l'image suivante.

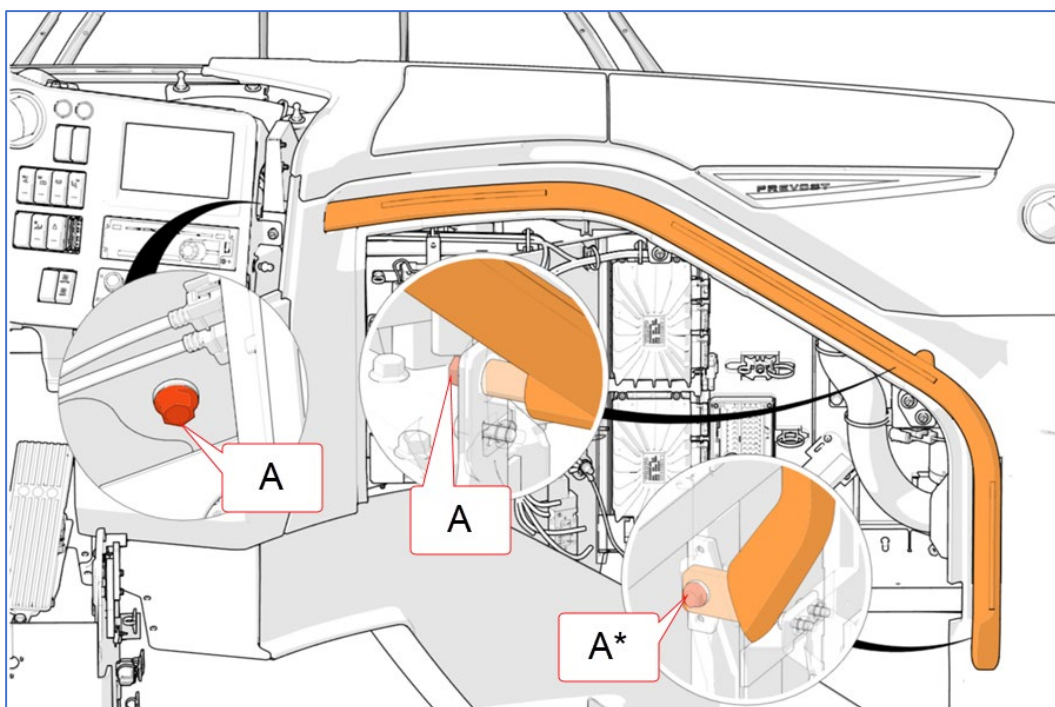


Figure 20

A= vis + rondelle TORQUE 14 lb-ft

A*= vis + rondelle + plaque carrée TORQUE 14 lb-ft

8. Retirez le panneau montré sur l'image suivante. Pour ce faire, effectuez les étapes qui suivent.

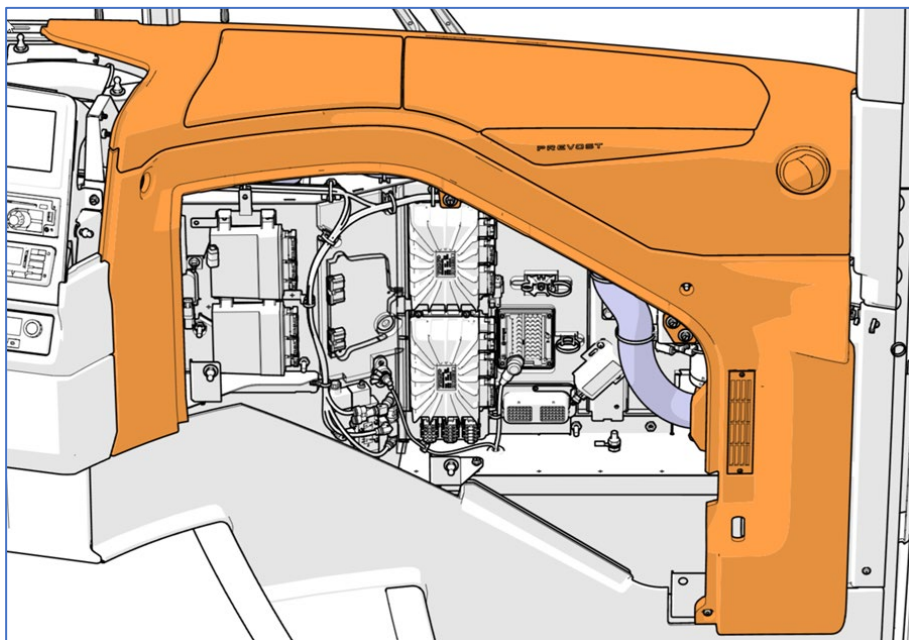


Figure 21

9. Retirez les quatre (4) vis identifiées sur l'image suivante.

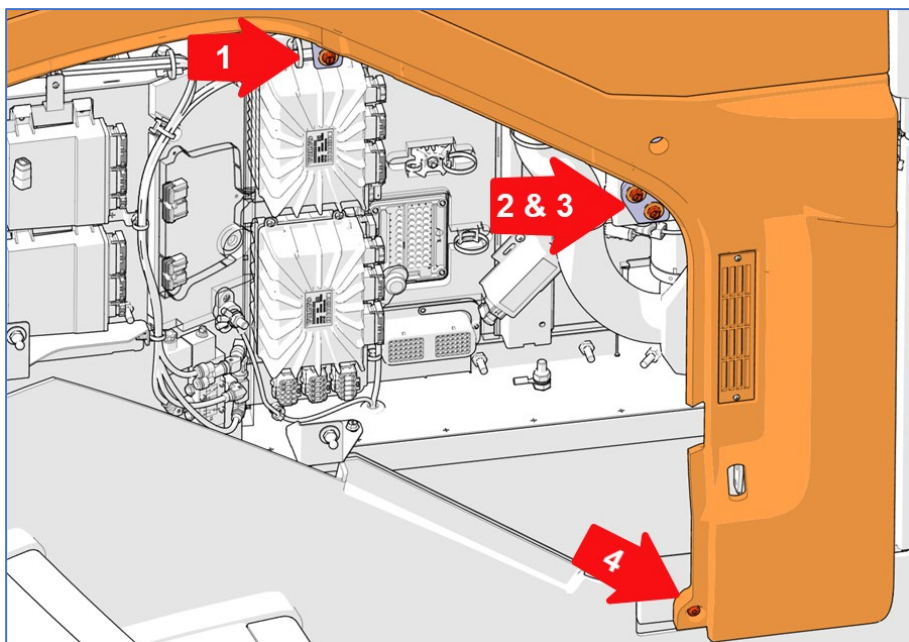


Figure 22

10. Pour retirer le panneau, tout d'abord, retirez la vis montrée sur l'image suivante. **REMARQUE:** Le panneau est montré en « semi-transparent » sur l'image pour permettre la localisation de la vis.

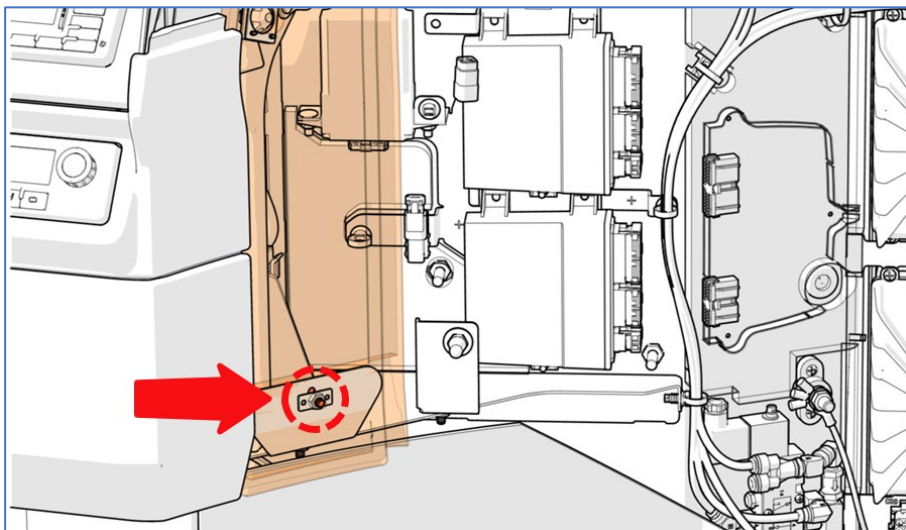


Figure 23

11. Retirez d'abord les deux (2) vis identifiées sur les images suivantes.

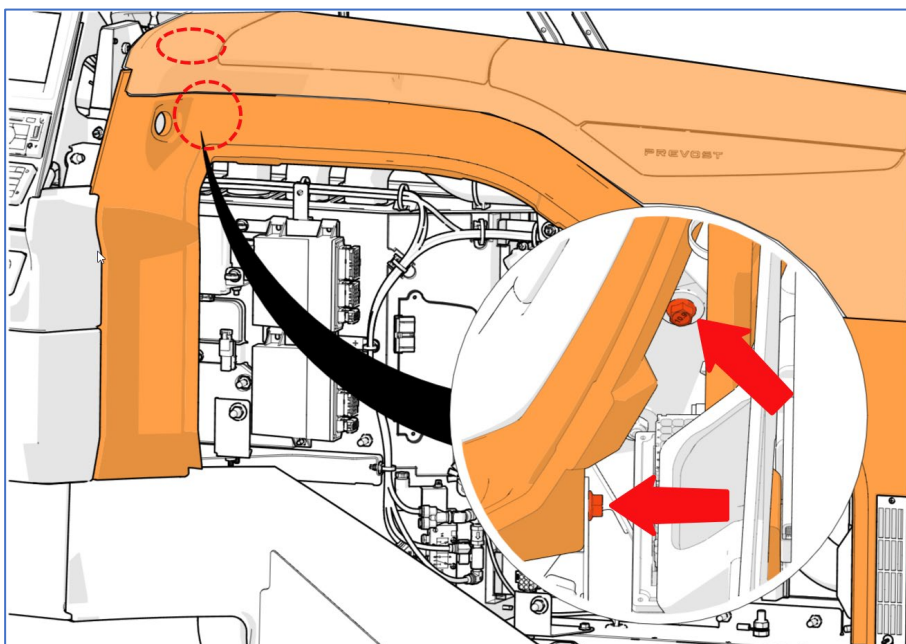


Figure 24

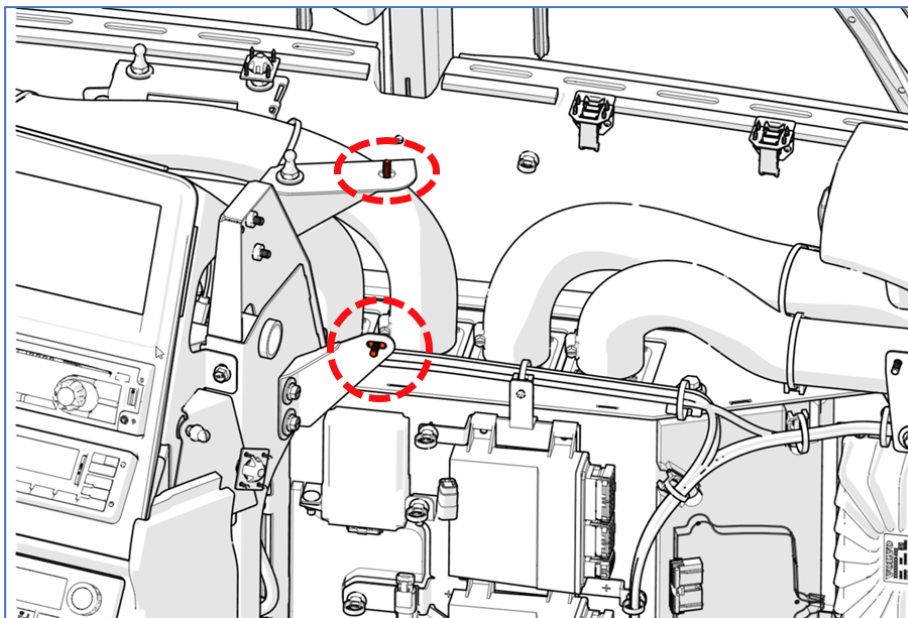


FIGURE 25: PANNEAU NON VISIBLE SUR L'IMAGE POUR AIDER À LOCALISER LA POSITION DES VIS

12. Pour retirer le panneau, détacher aux six (6) emplacements identifiés sur l'image suivante.

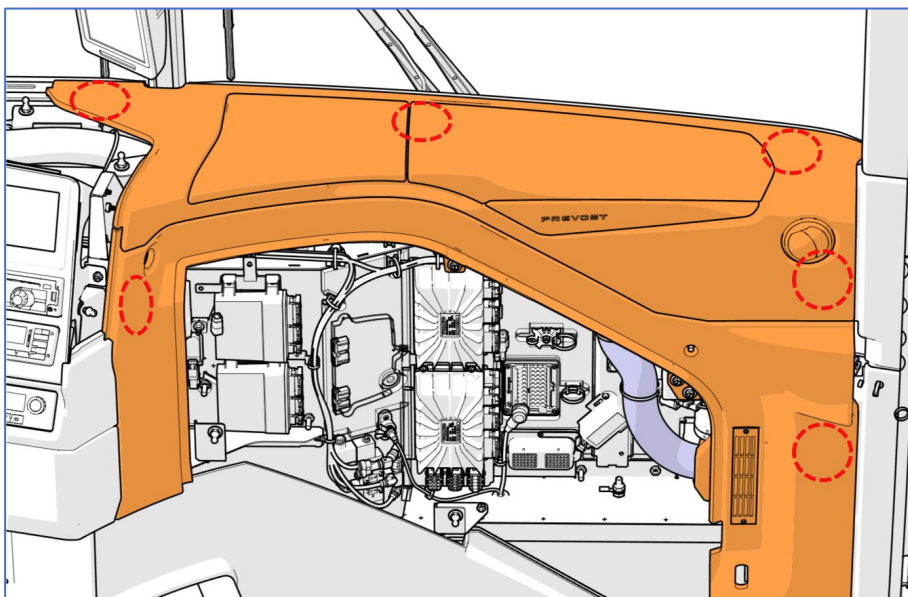


Figure 26

13. Tirez avec une légère force pour détacher le panneau.
14. Débranchez le tuyau du registre d'air et le connecteur du circuit du capteur de lumière du jour, côté droit du panneau.

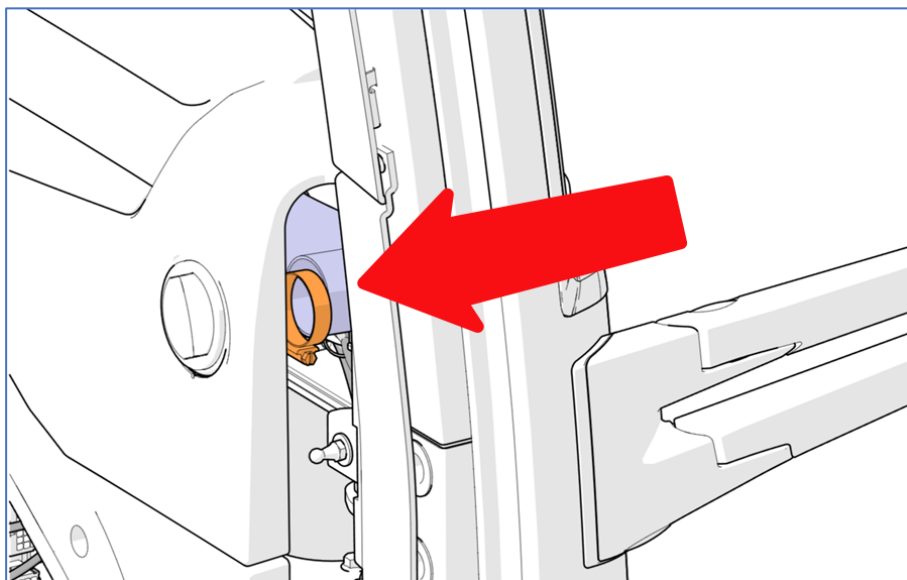


FIGURE 27

Accédez à tous nos bulletins à cette adresse : <http://techpub.prevostcar.com/fr/>
Ou scannez le code QR avec votre téléphone intelligent.

Propriétaire de véhicules?
Contactez-nous à technicalpublications_prev@volvo.com en spécifiant "AJOUT"
comme sujet pour recevoir les bulletins de garantie
s'appliquant à vos véhicules par courriel.

