

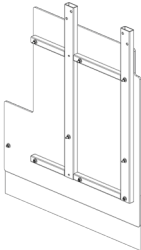
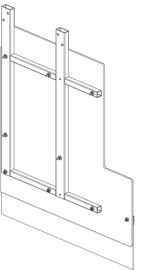
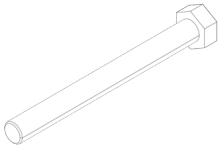


INSTALLATION GARDE-BOUES ENTRE LES ROUES ARRIERE

Version initiale

14-09-2023

MATÉRIEL

L'ensemble #IS23516 inclut les pièces suivantes :

Pièce No	Description	Qté
460566P	ASSEMBLAGE GARDE-BOUE CÔTÉ TROTTOIR 	1
460565P	ASSEMBLAGE GARDE-BOUE CÔTÉ RUE 	1
5001185	VIS HEX SS NSS M8X80 PT 	8
500270	RONDELLE PLATE SS .406X1.000X.063 	16
5001787	ÉCROU HEX NYRT SS M8-1.25X9.5 	8
IS-23516	Instruction Sheet	1
FI-23516	Feuille d'instructions	1

REMARQUE

Le matériel peut être commandé selon la pratique habituelle.

PREVOST

POUR VOTRE SÉCURITÉ

- Les équipements de protection oculaire doivent toujours être portés lorsque vous travaillez dans un atelier.
- Les règles relatives à l'équipement de protection individuelle doivent toujours être respectées. Portez votre EPI, y compris, mais sans s'y limiter, les éléments suivants :



**La sécurité
avant tout!**



MARCHE À SUIVRE



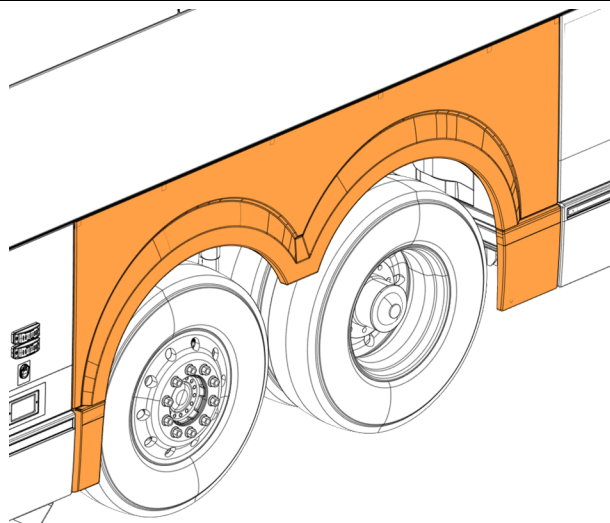
DANGER

Stationner le véhicule de façon sécuritaire, appliquer le frein de stationnement, arrêter le moteur. Avant de travailler sur le véhicule, placer le commutateur d'allumage à la position OFF et déclencher les disjoncteurs principaux équipés d'un dispositif de déclenchement manuel. Sur les véhicules de type Commuter, placer le commutateur principal d'alimentation (master cut-out) à la position OFF.

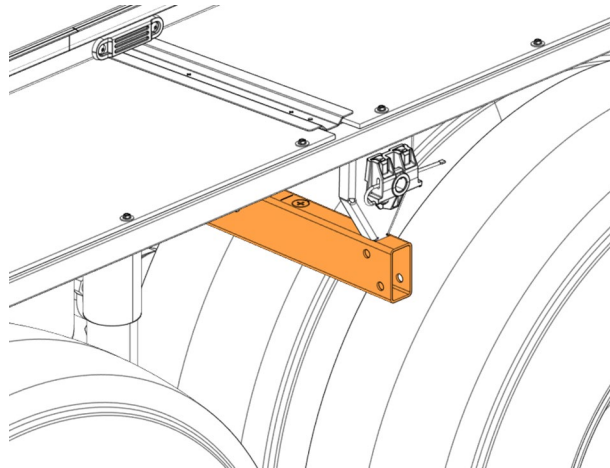
Les procédures de cadenassage et d'étiquetage (LOTO) doivent être appliquées avant d'entreprendre toute activité d'entretien, de réparation ou d'ajustement sur le véhicule. Se référer à la procédure locale pour toute information spécifique concernant les méthodes de contrôle d'énergies.

GARDE-BOUE COTE DROIT

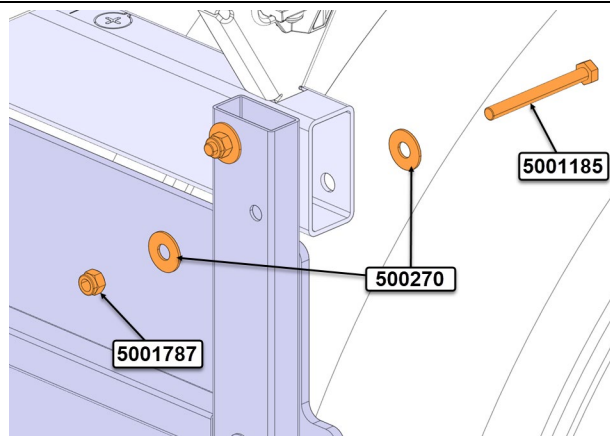
1. Enlever l'aile droite.



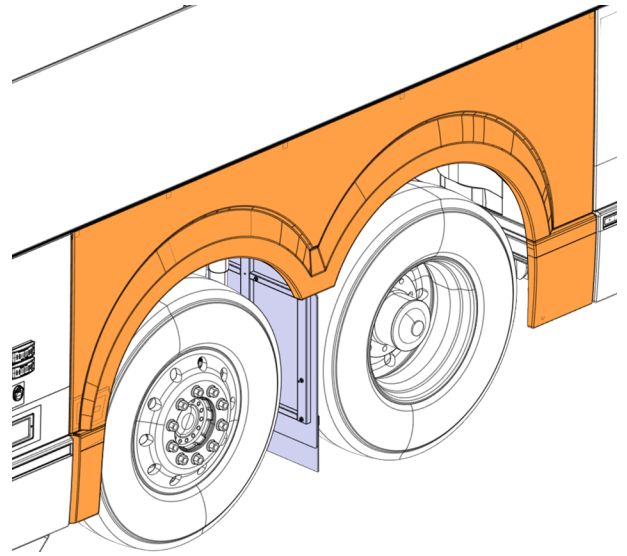
2. Nettoyer la structure supportant le garde-boue.



3. Fixer le garde-boue 460566P avec les vis 5001185(4x), les rondelles 500270(8x) et les écrous 5001787(4x).

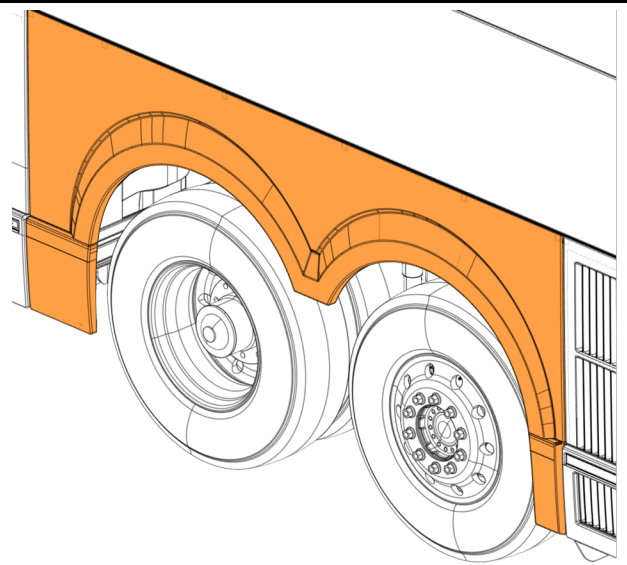


4. Réinstaller l'aile droite.

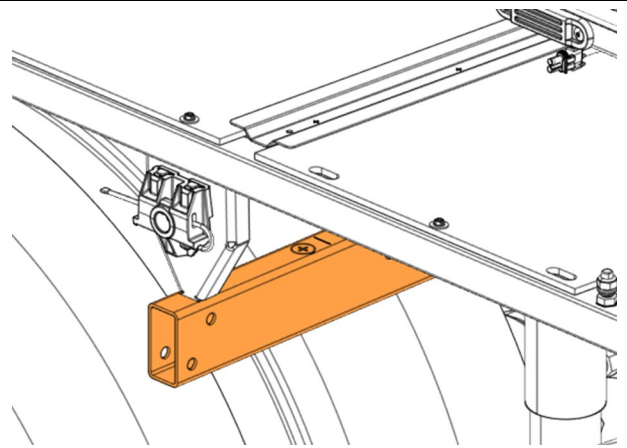


GARDE-BOUE COTE GAUCHE

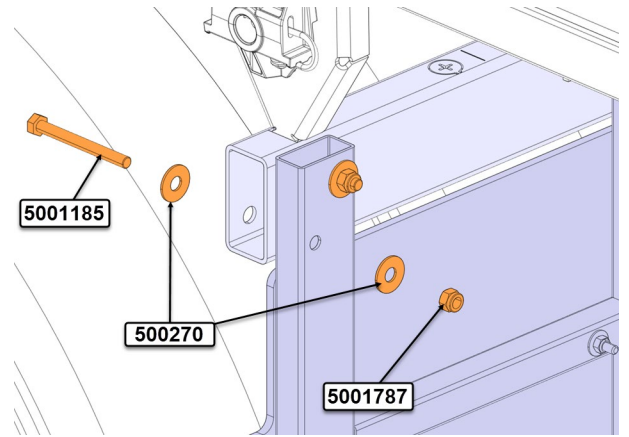
1. Enlever l'aile gauche.



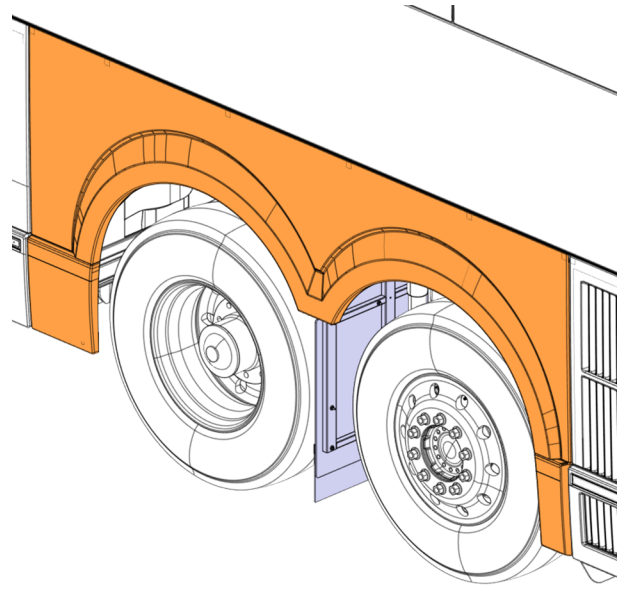
2. Nettoyer la structure supportant le garde-boue.



3. Fixer le garde-boue 460565P avec les vis 5001185(4x), les rondelles 500270(8x) et les écrous 5001787(4x).



5. Réinstaller l'aile gauche.



DISPOSITION DES PIÈCES

- Rebuter selon les règlements environnementaux applicables (mun. /prov. /féd.).