

PREVOST

**BULLETIN DE
GARANTIE**


BG23-34

DATE :	Décembre 2023	SECTION :	06 ÉLECTRIQUE
EXPIRATION :	Décembre 2025		
SUJET :	MODIFICATION DU HARNAIS DES ACCESSOIRES MOTEUR		

Version initiale

4-12-2023

APPLICATION

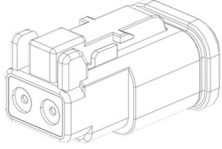
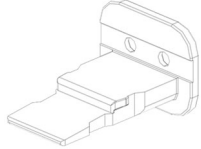
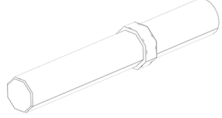
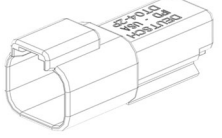
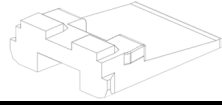
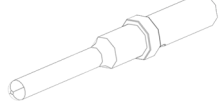
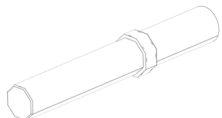


<i>AVIS AUX CENTRES DE SERVICE</i>	
<i>Vérifier que le bulletin s'applique au véhicule à l'aide de SAP ou de Garantie en ligne disponible sur le site web de Prevost, sous la rubrique Service / Garantie.</i>	
Modèle	VIN 
Maisons motorisées X3-45 VIP Année modèle : 2023	2PCBS3495PC736853, 2PCBS3494PC736858 2PCBS3494PC736861, 2PCBS3495PC736870
X3-45 VIP à usage commercial Année modèle : 2023	Du 2PCCS3498PC736852 jusqu'au 2PCC33495PC736868 incl.
Autocars X3-45 Année modèle : 2023	2PCG33494PC736863, 2PCG33498PC736865 2PCG33491PC736867
Ce bulletin n'est pas nécessairement applicable à tous les véhicules ci-haut mentionnés, certains peuvent avoir été modifiés avant la livraison. Les propriétaires de véhicules visés par ce bulletin seront avisés par une lettre indiquant le numéro d'identification de chaque véhicule concerné.	

DESCRIPTION

Sur les véhicules visés par ce bulletin, le harnais des accessoires moteur a besoin d'une modification pour éviter l'oxydation.

MATÉRIEL

Commandez l'ensemble **WB23-34** qui inclut les pièces suivantes :

Pièce No	Description	Qté
562485	CONNECTEUR / DT SERIES / SH 2C / GRIS 	1
562488	BARRURE SECONDAIRE / DT SERIES / SH 2C 	1
561608	TERMINAL FEMELLE / 18-16 	2
562486	CONNECTEUR / DT SERIES / PH 2C / GRIS 	1
562487	BARRURE SECONDAIRE / DT SERIES / PH 2C 	1
562286	TERMINAL MALE / 18-16 	2
563603	TERMINAL FEMELLE / 20 	2
561261	FIL, 18 AWG, GXL, NOIR, 125 DEG (1 pied) 	1
561262	FIL, 18 AWG, GXL, BLANC, 125 DEG (1 pied) 	1

D'autres pièces pouvant être requises :

Pièce No	Description	Qté
564099	RUBAN TISSUS, PROTECT. 150 °C - NOIR	REQUIS

REMARQUE

Le matériel peut être commandé selon la pratique habituelle.

POUR VOTRE SÉCURITÉ

- Les équipements de protection oculaire doivent toujours être portés lorsque vous travaillez dans un atelier.
- Les règles relatives à l'équipement de protection individuelle doivent toujours être respectées. Portez votre EPI, y compris, mais sans s'y limiter, les éléments suivants :



**La sécurité
avant tout !**



MARCHE À SUIVRE



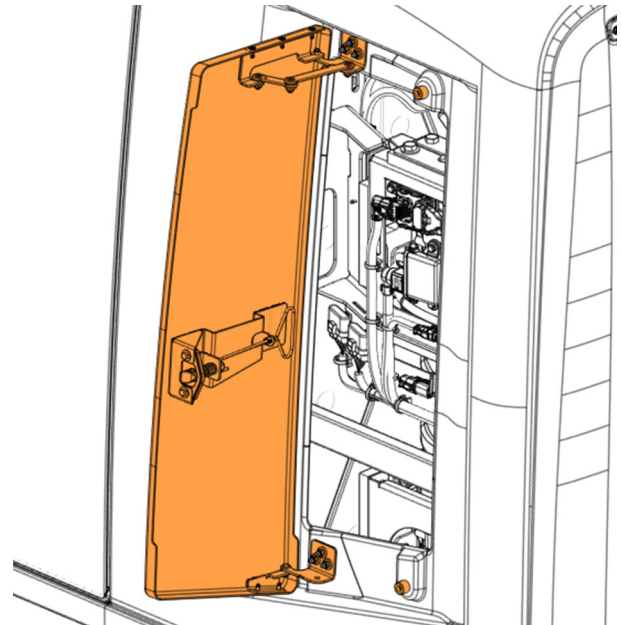
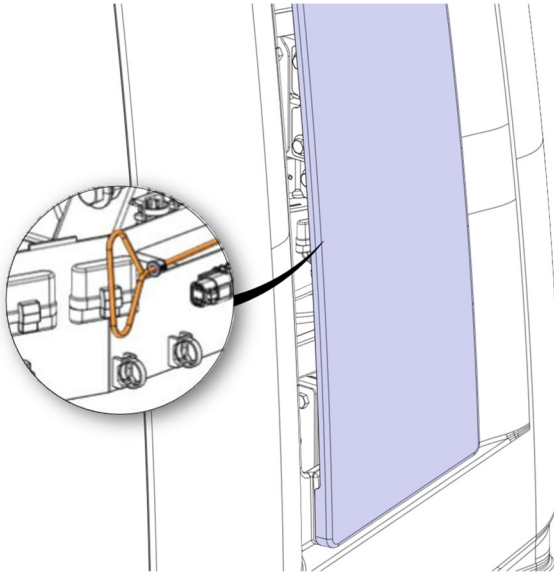
DANGER

Stationner le véhicule de façon sécuritaire, appliquer le frein de stationnement, arrêter le moteur. Avant de travailler sur le véhicule, placer le commutateur d'allumage à la position OFF et déclencher les disjoncteurs principaux équipés d'un dispositif de déclenchement manuel. Sur les véhicules de type Commuter, placer le commutateur principal d'alimentation (master cut-out) à la position OFF.

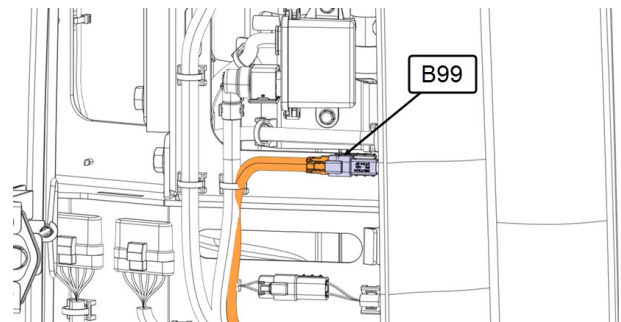
Les procédures de cadenassage et d'étiquetage (LOTO) doivent être appliquées avant d'entreprendre toute activité d'entretien, de réparation ou d'ajustement sur le véhicule. Se référer à la procédure locale pour toute information spécifique concernant les méthodes de contrôle d'énergies.

INSPECTION DU HARNAIS

1. Tirer la tige pour ouvrir la porte du SCR.



2. Localiser le connecteur B99.
3. Déconnecter le connecteur B99.

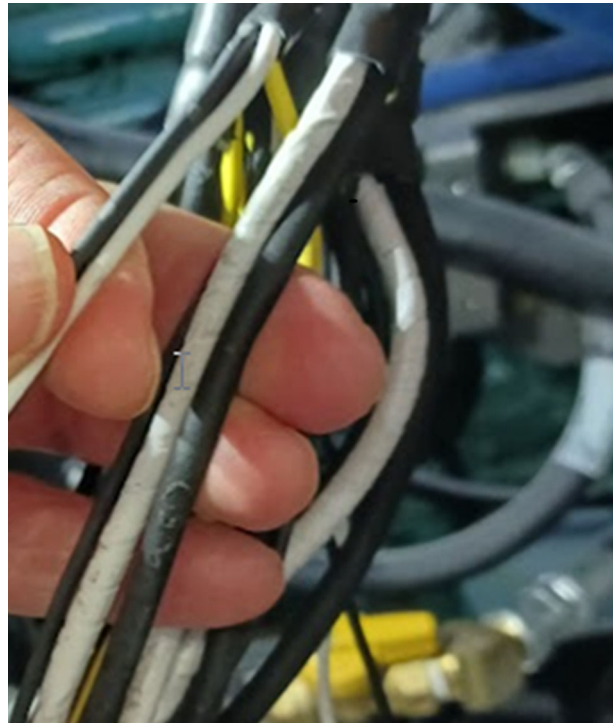


4. Enlever un pied de la gaine de protection à partir du connecteur B99.
5. Vérifier s'il y a des fils avec une épissure, voir image.
 - Si oui, passez à l'étape suivante.
 - Sinon, réinstaller la gaine de protection et sécuriser le harnais pour compléter la procédure.

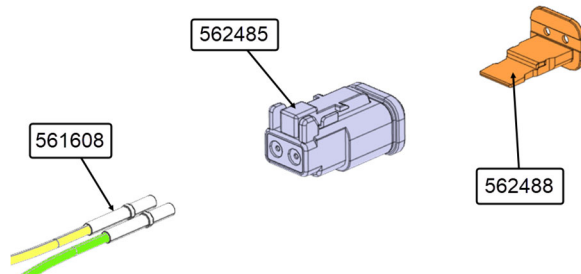


REPLACER LES ÉPISSURES PAR UN CONNECTEUR

1. Enlever les épissures.

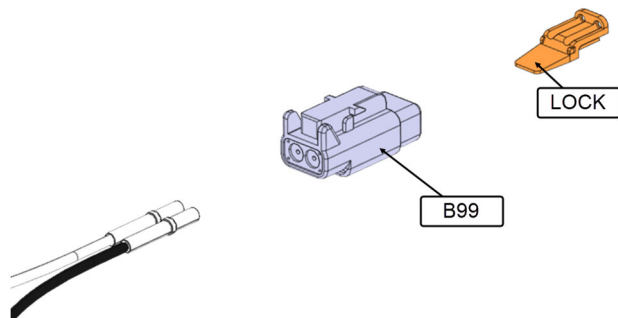


2. Sertir un terminal 561608 (2x) sur chaque fil du harnais.
3. Insérer les terminaux dans le connecteur 562485.
4. Sécuriser les terminaux dans le connecteur avec la barrure secondaire 562488.



ASSEMBLAGE CÂBLE DE JONCTION

1. Enlever le connecteur existant B99, jeter les fils avec les épissures. Conserver le connecteur et la barrure secondaire.

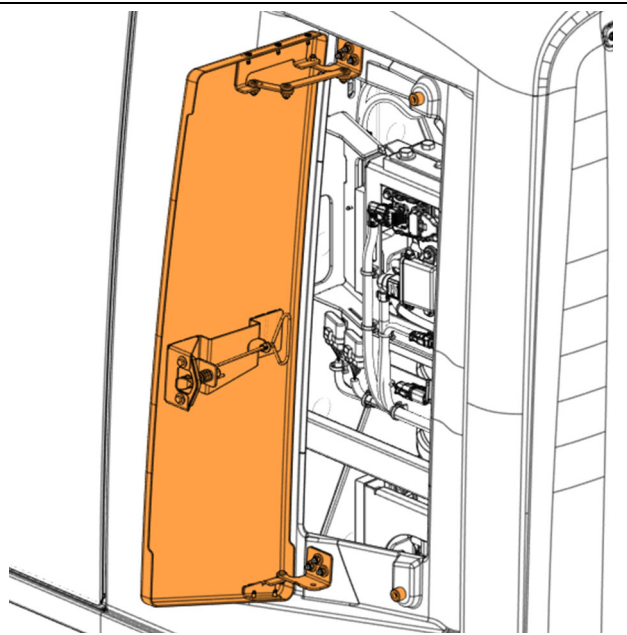


<ol style="list-style-type: none"> Sertir un terminal 563603 (2x) sur chaque fils 561261 et 561262. Insérer les terminaux dans le connecteur B99. Sécuriser les terminaux dans le connecteur avec la barrure secondaire. Tordre les fils avant d'installer l'autre extrémité. 	
<ol style="list-style-type: none"> Sertir un terminal 562286 (2x) sur chaque fils 561261 et 561262. Insérer les terminaux dans le connecteur 562486. Sécuriser les terminaux dans le connecteur avec la barrure secondaire 562487. 	

CONNECTER LE CÂBLE DE JONCTION

<ol style="list-style-type: none"> Brancher le câble au harnais. Installer du ruban en tissu sur le câble de jonction. Réinstaller la gaine de protection. 	
<ol style="list-style-type: none"> Brancher l'autre extrémité sur le connecteur B99 (capteur de température T4) 	

5. Démarrer le véhicule et s'assurer qu'il n'y a pas des codes d'erreur.
6. Fermer la porte du SCR.



DISPOSITION DES PIÈCES

SVP NE PAS RETOURNER LES PIÈCES. Rebuter selon les règlements environnementaux applicables (mun./prov./féd.).

GARANTIE

Cette modification est couverte par la garantie normale de Prevost. Nous vous rembourserons les pièces et ¼ heure (0.75) de main-d'œuvre à la réception d'un formulaire de réclamation. Veuillez soumettre votre réclamation via Garantie en ligne, accessible sur www.prevostcar.com (rubrique Service \ Garantie). Utiliser la réclamation de type «Bulletin/Rappel» et sélectionner le «Bulletin de garantie BG23-34».

AUTRE

Bulletin VBC	N/A
Code de bris	06.15
Code de défaillance	09
Condition système	B
Pièce responsable	0610310

Accédez à tous nos bulletins à cette adresse :
<http://techpub.prevostcar.com/fr/>

Ou scannez le code QR avec votre téléphone intelligent.

Propriétaire de véhicules? Contactez-nous à technicalpublications_prev@volvo.com en spécifiant comme sujet "AJOUT" pour recevoir les avis de bulletins de garantie s'appliquant à vos véhicules par courriel.

