



PREVOST

**CAMPAGNE
DE
RAPPEL**

CR24-05

DATE :	Janvier 2024	SECTION :	06 ÉLECTRIQUE
SUJET :	RESSERRER LES ÉCROUS DU PORTE-FUSIBLE F199		

Version initiale

18-01-2024

APPLICATION

<i>AVIS AUX CENTRES DE SERVICE</i>	
<i>Vérifier que le bulletin s'applique au véhicule à l'aide de SAP ou de Garantie en ligne disponible sur le site web de Prevost, sous la rubrique Service / Garantie.</i>	
Modèle	VIN
X3-45 VIP à usage commercial Année modèle: 2024	Du 2PCCS3497RC736912 jusqu'au 2PCCS349XRC736936 incl.
Cette campagne n'est pas nécessairement applicable à tous les véhicules ci-haut mentionnés. Certains peuvent aussi avoir été modifiés avant la livraison. Les propriétaires de véhicules visés par cette campagne seront avisés par une lettre indiquant le numéro d'identification de chaque véhicule concerné.	

DESCRIPTION

Sur les véhicules visés par cette campagne, resserrer les écrous du porte-fusible F199.

MATÉRIEL

Aucun matériel n'est nécessaire pour cette campagne de rappel.

POUR VOTRE SÉCURITÉ

- Les équipements de protection oculaire doivent toujours être portés lorsque vous travaillez dans un atelier.
- Les règles relatives à l'équipement de protection individuelle doivent toujours être respectées. Portez votre EPI, y compris, mais sans s'y limiter, les éléments suivants :



**La sécurité
avant tout!**



MARCHE À SUIVRE

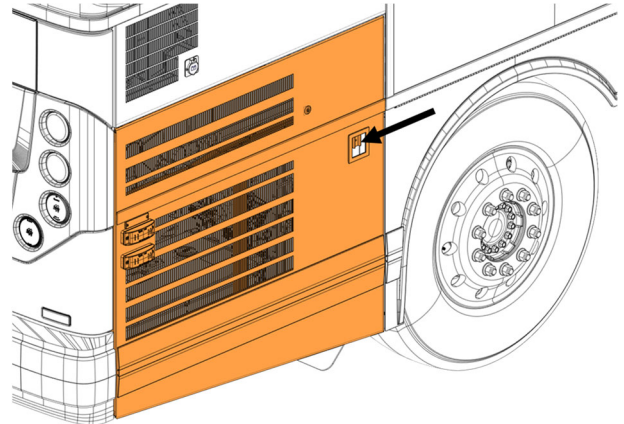


DANGER

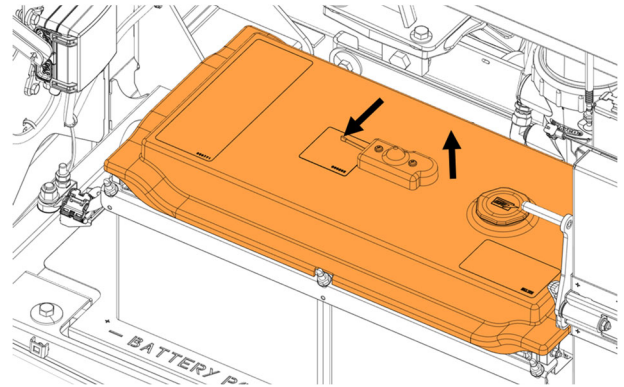
Stationner le véhicule de façon sécuritaire, appliquer le frein de stationnement, arrêter le moteur. Avant de travailler sur le véhicule, placer le commutateur d'allumage à la position OFF et déclencher les disjoncteurs principaux équipés d'un dispositif de déclenchement manuel. Sur les véhicules de type Commuter, placer le commutateur principal d'alimentation (master cut-out) à la position OFF.

Les procédures de cadenassage et d'étiquetage (LOTO) doivent être appliquées avant d'entreprendre toute activité d'entretien, de réparation ou d'ajustement sur le véhicule. Se référer à la procédure locale pour toute information spécifique concernant les méthodes de contrôle d'énergies.

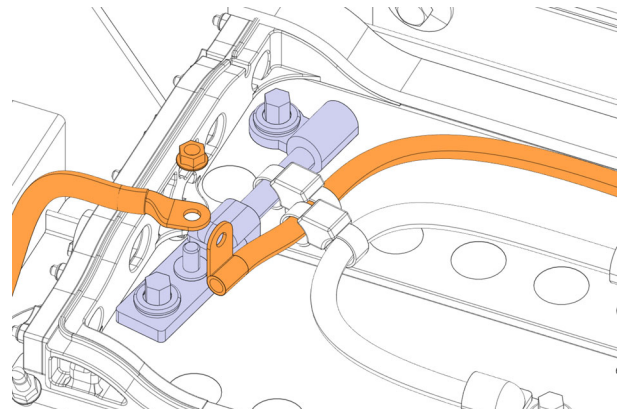
1. Ouvrir la porte du compresseur.



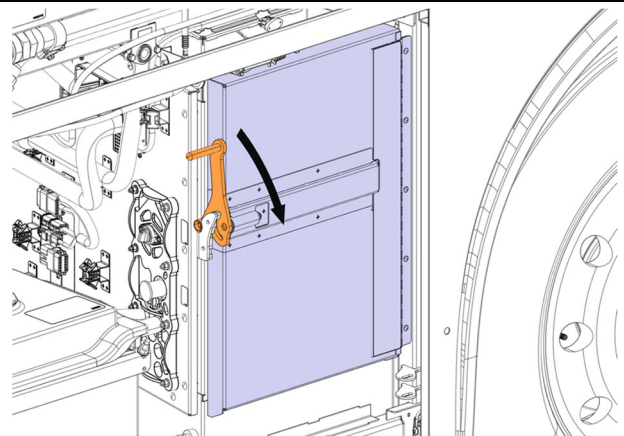
2. Enlever le couvercle des batteries.



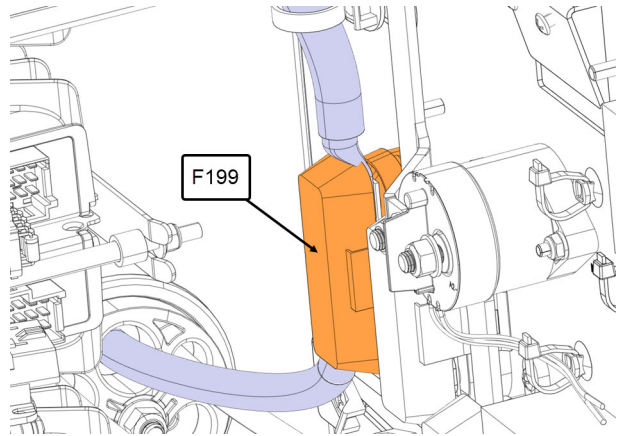
3. Débrancher la mise à la terre des batteries.



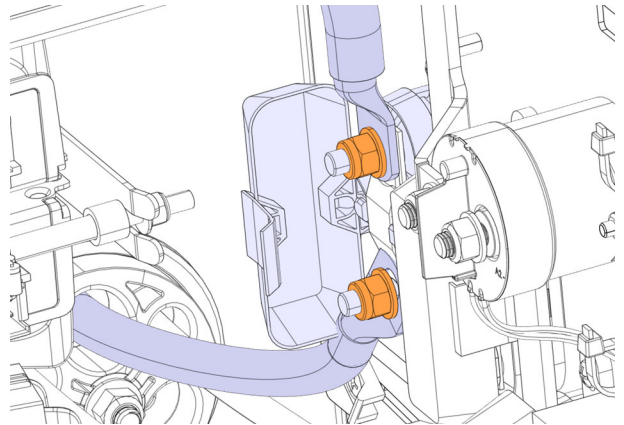
4. Ouvrir la boîte de jonction arrière.



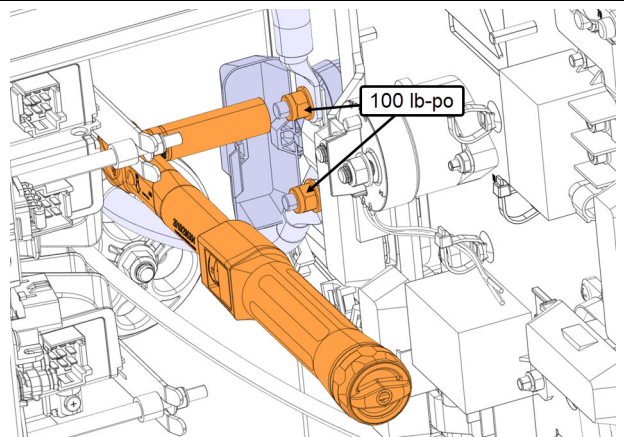
5. Localiser le porte-fusible F199 dans la boîte de jonction arrière.



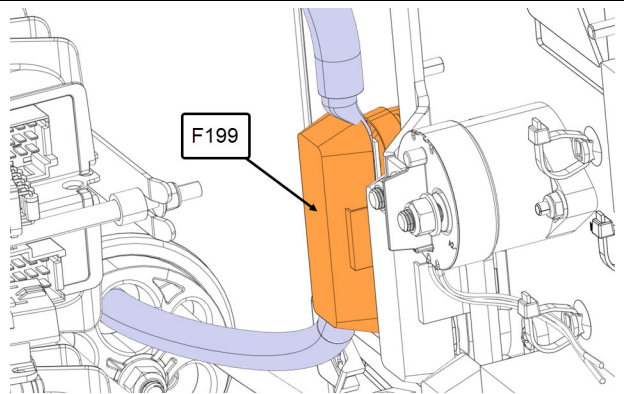
6. Ouvrir le porte-fusible.



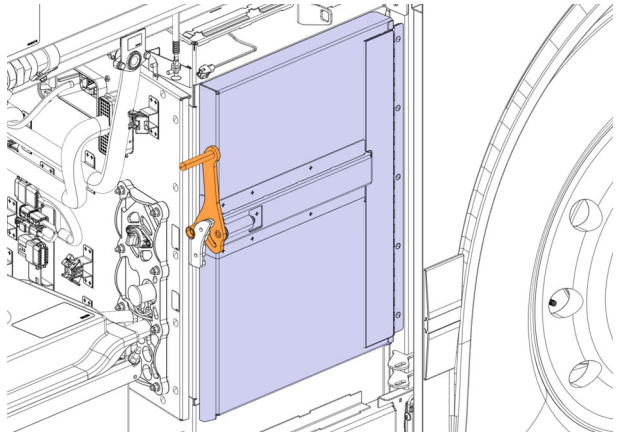
7. Desserrer les écrous avant de les resserrer
8. Resserrer les écrous dans le porte-fusible avec un couple de serrage de **100lb-po**.
9. Appliquer du vérificateur de serrage sur les écrous.



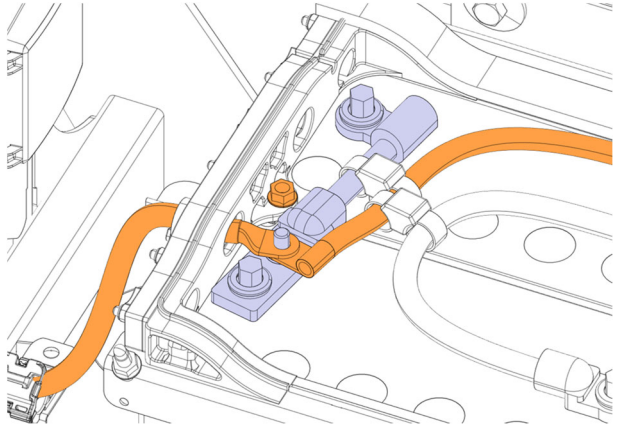
10. Fermer le porte-fusible F199.



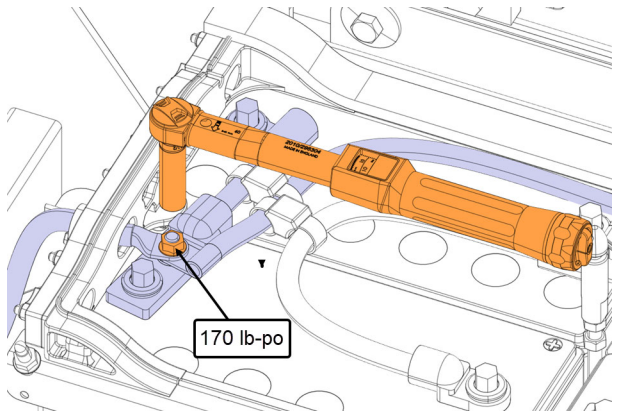
11. Fermer la boîte de jonction arrière.



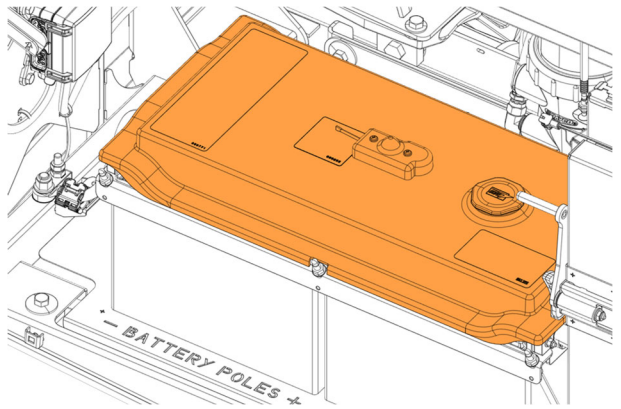
12. Rebrancher la mise à la terre des batteries.



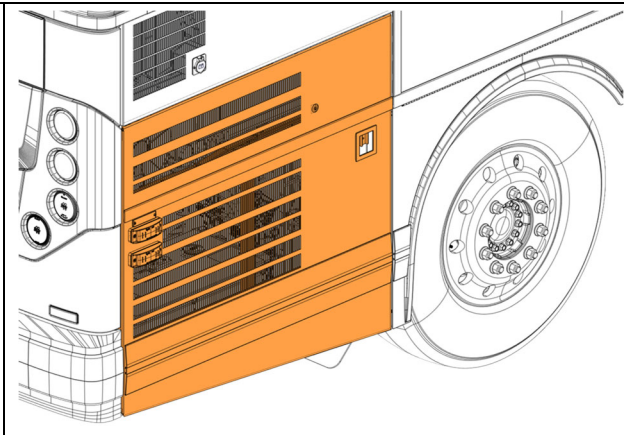
13. Serrer l'écrou avec un couple de serrage de **170lb-po.**



14. Réinstaller le couvercle des batteries.



15. Fermer la porte du compresseur.



DISPOSITION DES PIÈCES

SVP NE PAS RETOURNER LES PIÈCES. Rebuter selon les règlements environnementaux applicables (mun./prov./féd.).

GARANTIE

Cette modification est couverte par la garantie normale de Prevost. Nous vous rembourserons les pièces et ½ heure (0,5) de main-d'œuvre sur réception d'un formulaire de réclamation. Veuillez soumettre votre réclamation via **Garantie en ligne**, disponible sur www.prevostcar.com (rubrique Service \ Garantie). Utiliser la réclamation de type «Bulletin/Rappel» et sélectionner le «Bulletin de garantie CR24-05».

Si vous ne souhaitez pas obtenir de remboursement mais seulement nous signaler que le rappel a été effectué, veuillez compléter le formulaire de «Certification de campagne de rappel» fourni avec ce bulletin et nous le retourner par courriel à prevost.warranty@volvo.com ou par fax au 418-831-9301.

AUTRE

Bulletin VBC	N/A
Code de bris	06.15
Code de défaillance	09
Condition système	R
Pièce responsable	563750

Accédez à tous nos bulletins à cette adresse :
<http://techpub.prevostcar.com/fr/>

Ou scannez le code QR avec votre téléphone intelligent.

Contactez-nous à technicalpublications_prev@volvo.com
en spécifiant comme sujet "AJOUT" pour recevoir
nos avis de bulletins de garantie par courriel.





Certification de campagne de rappel (Ref: CR24-05)

NUMÉRO DE SÉRIE:

--	--	--	--	--	--	--	--	--	--	--	--	--	--	--	--	--	--	--	--

EFFECTUÉ PAR		PROPRIÉTAIRE/OPÉRATEUR	
Nous attestons par la présente que les instructions relatives à la Campagne de rappel CR24-05 ont été effectuées.			
Nom: _____ ADR: _____	Nom: _____ ADR: _____		
Tél: _____ Fax: _____		Tél: _____ Fax: _____	
Signature : _____ Date: _____	Signature : _____ Date: _____		

Si l'information ci-dessus est inexacte ou que vous ne possédez plus ce véhicule, veuillez compléter la section suivante et nous la retourner.

NOUVEAU PROPRIÉTAIRE _____

COMPAGNIE: _____

ADRESSE: _____

TÉLÉPHONE:
TÉLÉCOPIEUR:

S.V.P. retourner ce document complété avec votre formulaire A.F.A.