



**PREVOST**

# INFORMATION DE MAINTENANCE


**IM24-16**

DATE :	Avril 2024	SECTION : 23 ACCESSOIRES
SUJET :	DÉCALQUE DE RALENTI CERTIFIÉ PROPRE « CERTIFIED CLEAN IDLE » – Emplacement approprié pour l'installation sur les véhicules Prévost et Volvo 9700	

Version initiale

19-04-2024

## APPLICATION

Modèle	NIV	
Tous les véhicules Prévost et Volvo 9700 équipés d'un moteur D13 conforme EOBD-U24 (EPA24) et versions ultérieures		

## DESCRIPTION

Le décalque spécifique au NIV « Certified Clean Idle » doit être apposé en permanence à l'extérieur, du côté conducteur. Reportez-vous aux instructions suivantes pour connaître l'emplacement approprié d'un décalque de remplacement.

## MATÉRIEL

Pièce No	Description
21127346	DÉCALQUE « CERTIFIED CLEAN IDLE » – LOW NOx CARB



## POUR VOTRE SÉCURITÉ

- Les équipements de protection oculaire doivent toujours être portés lorsque vous travaillez dans un atelier.
- Les règles relatives à l'équipement de protection individuelle doivent toujours être respectées. Portez votre EPI, y compris, mais sans s'y limiter, les éléments suivants :



# La sécurité avant tout!



## MARCHE À SUIVRE



### DANGER

Stationner le véhicule de façon sécuritaire, appliquer le frein de stationnement, arrêter le moteur. Avant de travailler sur le véhicule, placer le commutateur d'allumage à la position OFF et déclencher les disjoncteurs principaux équipés d'un dispositif de déclenchement manuel. Sur les véhicules de type Commuter, placer le commutateur principal d'alimentation (master cut-out) à la position OFF.

Les procédures de cadenassage et d'étiquetage (LOTO) doivent être appliquées avant d'entreprendre toute activité d'entretien, de réparation ou d'ajustement sur le véhicule. Se référer à la procédure locale pour toute information spécifique concernant les méthodes de contrôle d'énergies.

## EMPLACEMENT DU DÉCALQUE « CERTIFIED CLEAN IDLE » – VÉHICULES PREVOST

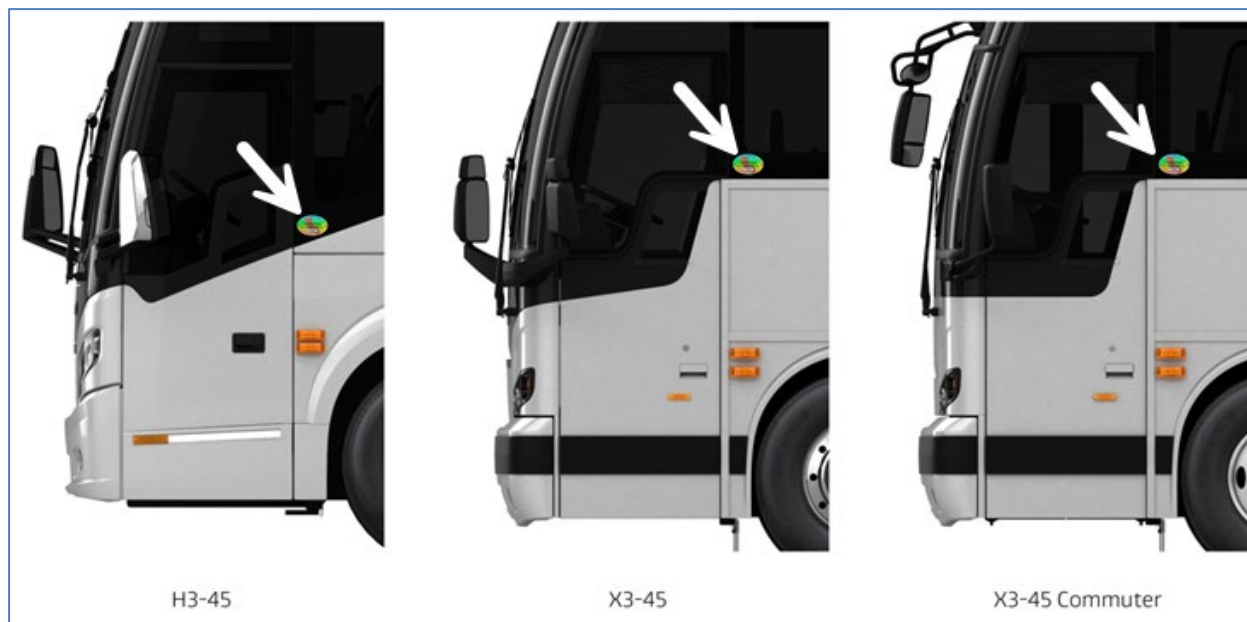


Figure 1

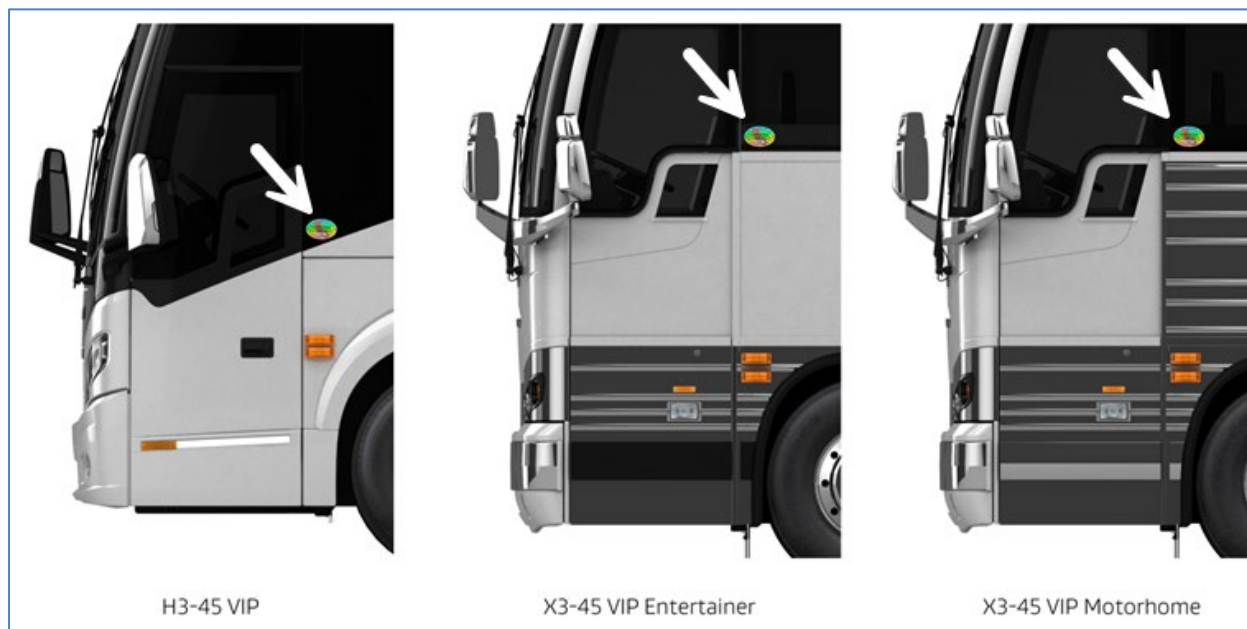


Figure 2

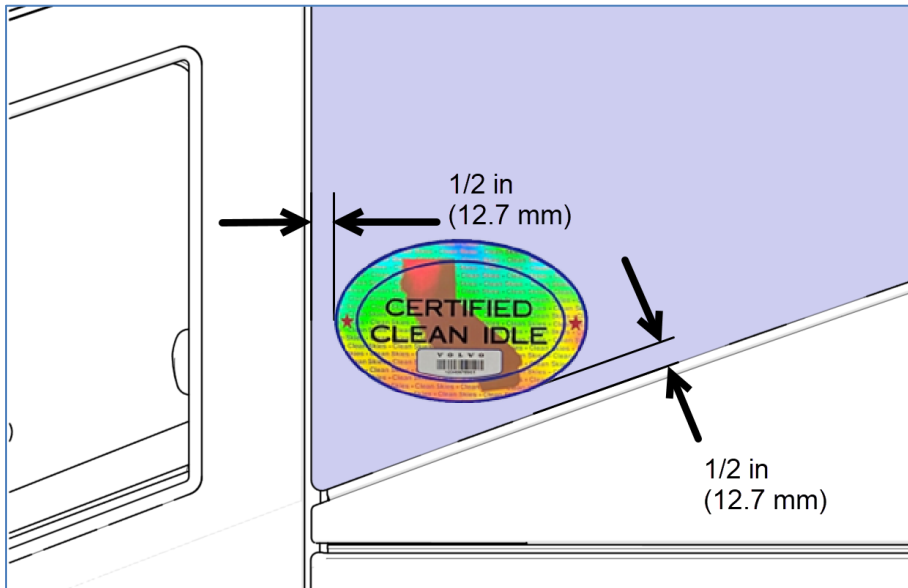


Figure 3: EMBLACEMENT DU DÉCALQUE « CERTIFIED CLEAN IDLE » SUR VÉHICULES DE SÉRIE H3

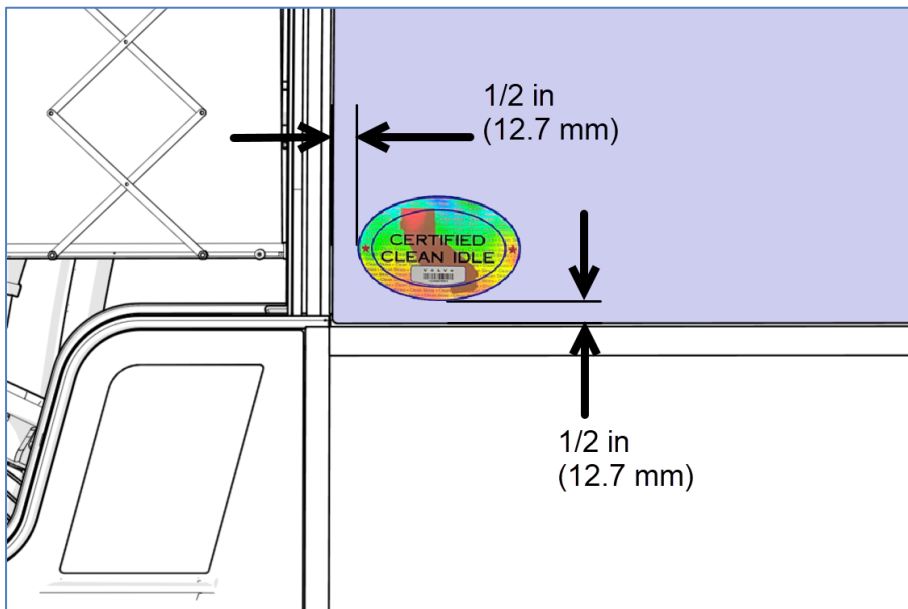


Figure 4: EMBLACEMENT DU DÉCALQUE « CERTIFIED CLEAN IDLE » SUR VÉHICULES DE SÉRIE X3

## EMPLACEMENT DU DÉCALQUE « CERTIFIED CLEAN IDLE » – VÉHICULES VOLVO 9700

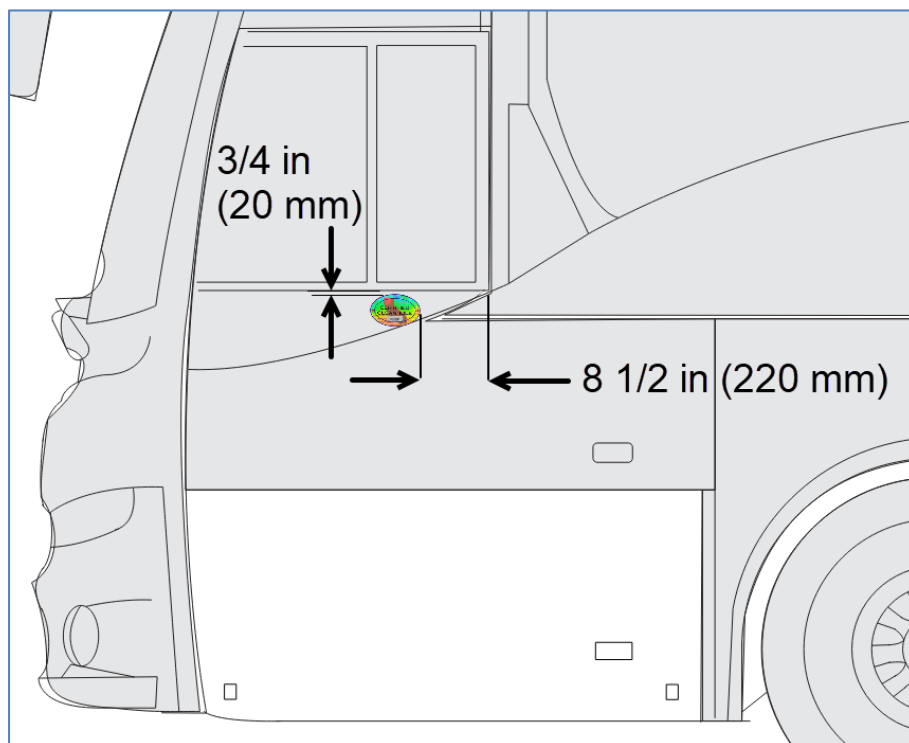


Figure 5: EMBLEMEMENT DU DÉCALQUE « CLEAN IDLE LABEL » SUR VÉHICULES **VOLVO 9700**

1. Lavez la surface extérieure avec un nettoyant pour vitres.
2. Apposer le décalque selon les dimensions de la figure 3 (série H3), la figure 4 (série X3) ou de la figure 5 (Volvo 9700).

### DISPOSITION DES PIÈCES

Rebuter selon les règlements environnementaux applicables (mun./prov./féd.).

Accédez à tous nos bulletins à cette adresse : <http://techpub.prevostcar.com/fr/>  
Ou scannez le code QR avec votre téléphone intelligent.

**Propriétaire de véhicules?**  
Contactez-nous à [technicalpublications\\_prev@volvo.com](mailto:technicalpublications_prev@volvo.com) en spécifiant "AJOUT"  
comme sujet pour recevoir les bulletins de garantie  
s'appliquant à vos véhicules par courriel.

