**PREVOST**

INFORMATION DE MAINTENANCE

IM24-22

DATE :	Juillet 2024	SECTION : 00 GENERAL
SUJET :	COMMENT UTILISER LE NIV AVEC LE NOUVEAU NUMÉRO D'IDENTIFICATION DU CHÂSSIS	


Version initiale

02-07-2024

REMARQUE IMPORTANTE

Cette modification est recommandée par PrevoSt dans le but d'améliorer les performances de votre véhicule. Notez qu'aucun remboursement ne sera accordé pour l'exécution de cette modification.

APPLICATION

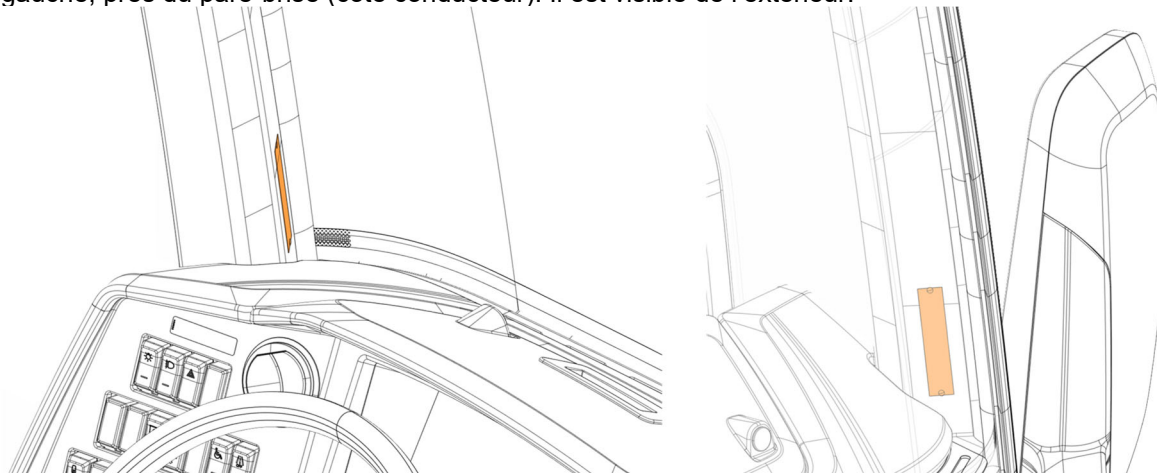
Modèle	NIV	
Autocars X3-45 Année modèle : 2024 -	Du 2P9G33490RC001600 jusqu'au	
Maisons motorisées X3-45 VIP Année modèle : 2025 -	Du 2P9CS3499SC110600 jusqu'au	
X3-45 VIP à usage commercial Année modèle : 2025 -	Du 2P9BS3493SC110605 jusqu'au	
Autocars H3-45 Année modèle : 2024 -	Du 2P9H33495RC001001 jusqu'au	
Maisons motorisées H3-45 VIP Année modèle : 2025 -	Du 2P9VS3498SC110001 jusqu'au	

DESCRIPTION

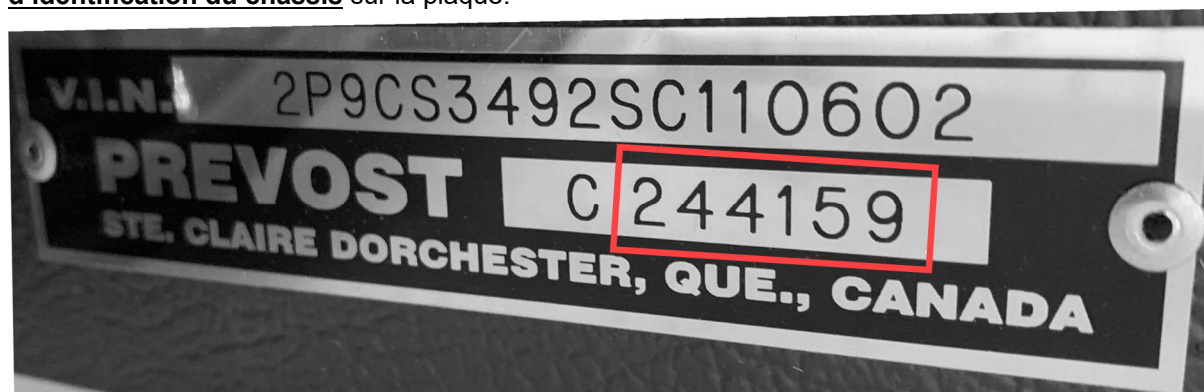
Prévost introduit un nouveau numéro d'identification du véhicule (NIV) avec un numéro d'identification du châssis. Ce bulletin explique comment utiliser le nouveau numéro d'identification du châssis par rapport au numéro d'identification du véhicule (NIV) avec l'applications IMPACT.

COMMENT LOCALISER LE NOUVEAU NUMÉRO D'IDENTIFICATION DU CHÂSSIS SUR LA PLAQUE NIV

Le numéro d'identification du véhicule (NIV) est gravé sur une plaque fixée sur le montant avant gauche, près du pare-brise (côté conducteur). Il est visible de l'extérieur.

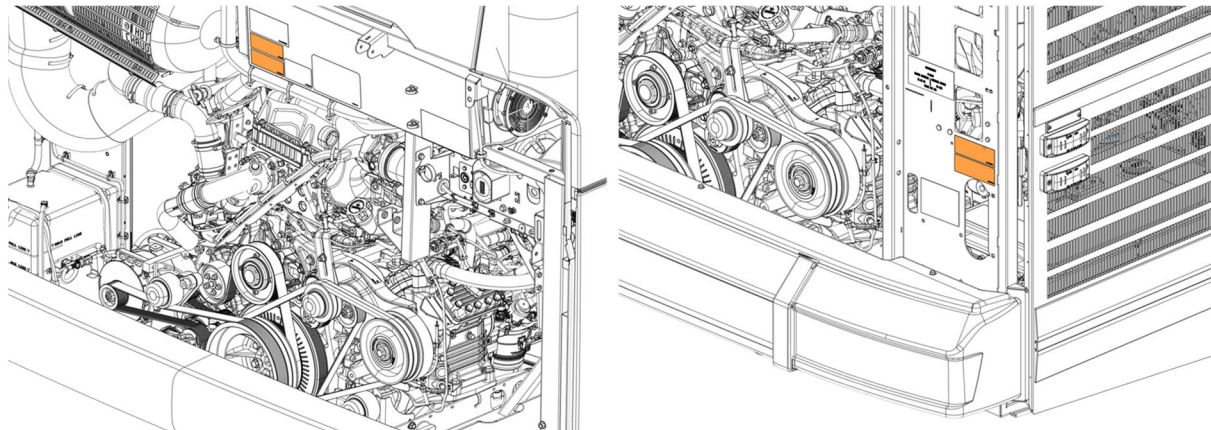


Sur la plaque NIV dont le numéro d'identification commence par **2P9** à partir de l'année **2024** pour les autobus et à partir de l'année **2025** pour les maisons motorisées. Vous trouverez le nouveau numéro d'identification du châssis sur la plaque.



COMMENT LOCALISER LE NUMÉRO D'IDENTIFICATION DU CHÂSSIS SUR LE DÉCALQUE DE CONTRÔLE DES ÉMISSIONS DU VÉHICULE

Le décalque de contrôle des émissions du véhicule est situé à l'intérieur du compartiment moteur.



Sur le décalque de contrôle des émissions pour les véhicules dont le NIV commence par **2P9** à partir de l'année **2024** pour les bus et à partir de l'année **2025** pour les maisons motorisées. Vous trouverez le nouveau numéro d'identification du châssis sur le décalque.

PREVOST	VEHICLE EMISSION CONTROL INFORMATION PREVOST, A DIVISION OF VOLVO GROUP CANADA INC.
VEHICLE FAMILY IDENTIFICATION: RVPT2VOCVF01 VIN: 2P9CS3492SC110602	
REGULATORY SUB-CATEGORY: Compression-ignition Heavy HDV vocational regional	
DATE OF MANUFACTURE: 06/2024	CHASSIS: 244159
VEHICLE EMISSION CONTROL SYSTEM: LRRR TPMS WR	
THIS VEHICLE COMPLIES WITH U.S. EPA REGULATIONS FOR 2024 MODEL YEAR HEAVY-DUTY VEHICLES.	
The information on this label corresponds with the certification year, which may not be the same as the manufacturer's model year.	
010520	

PREVOST	INFORMATIONS CONTRÔLE DES ÉMISSIONS DU VÉHICULE PREVOST, UNE DIVISION DU GROUPE VOLVO CANADA INC.
IDENTIFICATION FAMILLE DU VÉHICULE : RVPT2VOCVF01 VIN : 2P9CS3492SC110602	
SOUS-CATÉGORIE RÉGLEMENTAIRE : Véhicule lourd vocation régionale à allumage par compression	
DATE DE FABRICATION : 06/2024	CHASSIS : 244159
SYSTÈME DE CONTRÔLE DES ÉMISSIONS DU VÉHICULE : LRRR TPMS WR	
CE VÉHICULE EST CONFORME AUX RÉGLEMENTATIONS AMÉRICAINES DE L'EPA POUR LES VÉHICULES LOURDS DE L'ANNÉE MODÈLE 2024.	
Les informations sur cette étiquette correspondent à l'année de certification, qui peut ne pas être la même que l'année modèle du fabricant.	
010521	

COMMENT UTILISER L'APPLICATION IMPACT AVEC L'ANCIEN NIV ET LE NOUVEAU NIV AVEC LE NUMÉRO D'IDENTIFICATION DU CHÂSSIS

Avec l'ancien **NIV**, vous devez utiliser les 6 derniers chiffres du **NIV**.

Ex: 2PCCS3491SC**734126**:

Parts Components Standard parts Service Standard times Tools My list Menu ▾

Navigate

Search

Chassis series 734126

VIN

Model

Function group

Info type

Parts Catalogue

Clear Search

Additional search values

Parts Search

No search provided.
To get a result in this list you have to provide a search string.

2PCCS3491SC734126

There are several hits for this search criteria. Choose one of the following:

Chassis series	Chassis No.	Model	Marketing type	VIN
A	734126	FH	FH13 64T	YV2AS02D4CA734126
B	734126	FM (4)	FM11A42R	YV2X9J0A0FB734126
E	734126	FH	FH13 64T	9BVASS0D07E734126
PREVX	734126	PREVX	PREVX	2PCCS3491SC734126

Showing 1 to 4 of 4 entries

25 Entries

Previous Next

Close

Avec le nouveau **NIV**, vous devez utiliser le **numéro d'identification du châssis à 6 chiffres**.

Ex: NIV 2P9CS3492SC110602 = châssis ID **244159**

Parts Components Standard parts Service Standard times Tools My list Menu ▾

Navigate

Search

Chassis series 244159

VIN

Model

Function group

Info type

Parts Catalogue

Clear Search

Additional search values

Parts Search

PREVOST 244159

There are several hits for this search criteria. Choose one of the following:

Chassis series	Chassis No.	Model	Marketing type	VIN
A	244159	FH12	FH12 62R	YV2A4B2CSTA244159
B	244159	FH12	FH12 42T	YV2A4DA9YB244159
N	244159	VN		4V4ND5RH1YN244159
PREVX	244159	PREVX	PREVX	2P9CS3492SC110602

Showing 1 to 4 of 4 entries

25 Entries

Previous Next

Close

Accédez à tous nos bulletins à cette adresse : <http://techpub.prevostcar.com/fr/>
Ou scannez le code QR avec votre téléphone intelligent.



Propriétaire de véhicules?

Contactez-nous à technicalpublications_prev@volvo.com en spécifiant "AJOUT"
comme sujet pour recevoir les bulletins de garantie
s'appliquant à vos véhicules par courriel.