

PREVOST

BULLETIN DE GARANTIE

BG24-23A


DATE :	Juillet 2024	SECTION :	06 ÉLECTRIQUE
EXPIRATION:	Juillet 2026		
SUJET :	INSPECTION DU DISJONCTEUR CB5		

Révision: A

Changement liste de pièces

01-11-2024

APPLICATION

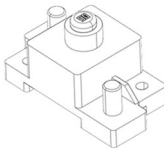


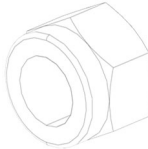
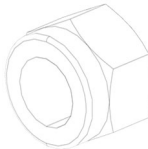
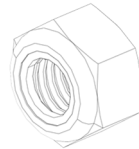
<i>AVIS AUX CENTRES DE SERVICE</i>	
<i>Vérifier que le bulletin s'applique au véhicule à l'aide de SAP ou de Garantie en ligne disponible sur le site web de Prevost, sous la rubrique Service / Garantie.</i>	
Modèle	VIN 
Autocars X3-45 Année modèle: 2023 - 2024	Du 2PCG33496PC736900 jusqu'au 2PCG33493RC736999 incl.
X3-45 VIP à usage commercial Année modèle: 2023 - 2024	Du 2PCCS3495PC736890 jusqu'au 2PCCS3496RC736996 incl.
Maisons motorisées X3-45 VIP Année modèle: 2023 - 2024	Du 2PCBS3495PC736898 jusqu'au 2PCBS3490RC736990 incl.
Autocars H3-45 Année modèle: 2024	Du 2PCH33496RC721496 jusqu'au 2PCH33497RC721782 incl.
Maisons motorisées H3-45 VIP Année modèle: 2023 - 2024	Du 2PCVS3491PC721554 jusqu'au 2PCVS3491RC721783 incl.
<p>Ce bulletin n'est pas nécessairement applicable à tous les véhicules ci-haut mentionnés, certains peuvent avoir été modifiés avant la livraison. Les propriétaires de véhicules visés par ce bulletin seront avisés par une lettre indiquant le numéro d'identification de chaque véhicule concerné.</p>	

DESCRIPTION

Sur les véhicules visés par ce bulletin, inspecter le disjoncteur CB5 et si nécessaire le remplacer.

MATÉRIEL

Commandez l'ensemble **WB24-23** qui inclut les pièces suivantes :

Pièce No	Description	Qté
563708	DISJONCTEUR 90A SENSATA 	1
502681	ECROU HEX NYRT NX500 M6-1.0 G8 	2
5000025	ECROU HEX NYRT NX500 3/8-16 	2
5000025	NUT HEX NYRT NX500 3/8-16 	4
5001787	ECROU HEX NYRT SS M8-1.25X9.5 	1
5001789	ECROU HEX NYRT SS M8 X 1.25 X 8 	1

Autre pièce requise. Noter que cette pièce n'est pas couverte par ce bulletin

Pièce No	Description	Qté
685353	APPLICATEUR VERIFICATEUR TORQUE JAUNE 1OZ	QR

REMARQUE

Le matériel peut être commandé selon la pratique habituelle.

POUR VOTRE SÉCURITÉ

- Les équipements de protection oculaire doivent toujours être portés lorsque vous travaillez dans un atelier.
- Les règles relatives à l'équipement de protection individuelle doivent toujours être respectées. Portez votre EPI, y compris, mais sans s'y limiter, les éléments suivants :



**La sécurité
avant tout!**



MARCHE À SUIVRE



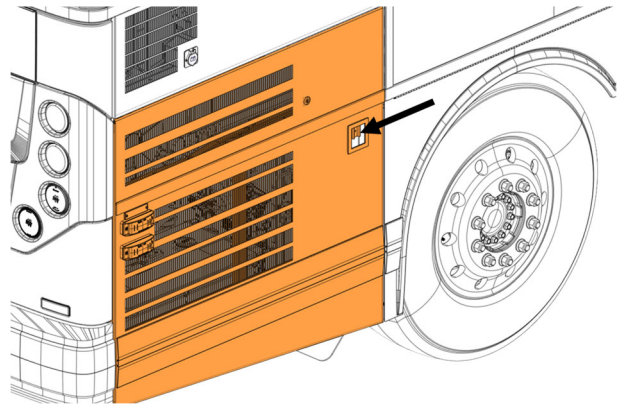
DANGER

Stationner le véhicule de façon sécuritaire, appliquer le frein de stationnement, arrêter le moteur. Avant de travailler sur le véhicule, placer le commutateur d'allumage à la position OFF et déclencher les disjoncteurs principaux équipés d'un dispositif de déclenchement manuel. Sur les véhicules de type Commuter, placer le commutateur principal d'alimentation (master cut-out) à la position OFF.

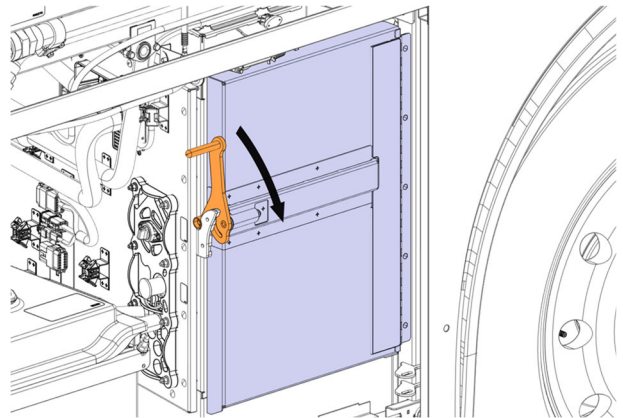
Les procédures de cadenassage et d'étiquetage (LOTO) doivent être appliquées avant d'entreprendre toute activité d'entretien, de réparation ou d'ajustement sur le véhicule. Se référer à la procédure locale pour toute information spécifique concernant les méthodes de contrôle d'énergies.

INSPECTION DU DISJONCTEUR CB5 SUR MODÈLE X3

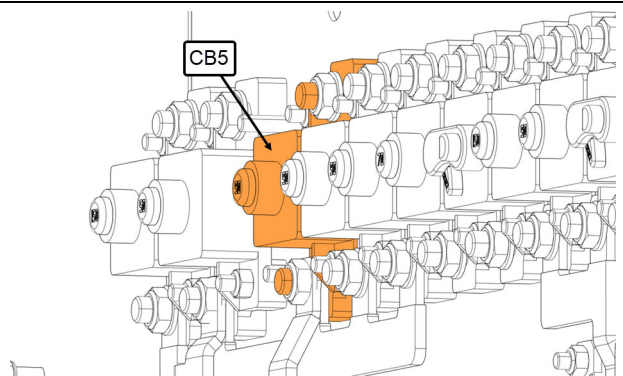
1. Ouvrir la porte du compresseur.



2. Ouvrir la porte boîte de jonction arrière.

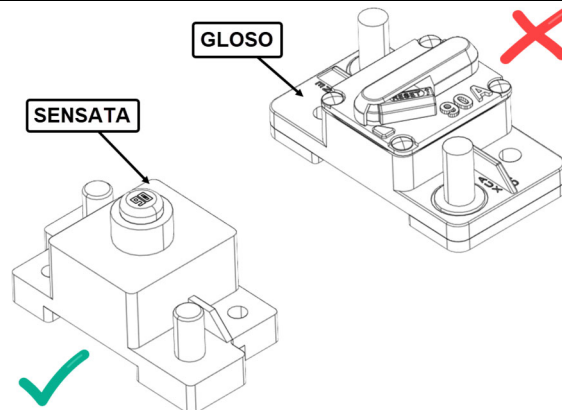


3. Localiser le disjoncteur CB5.

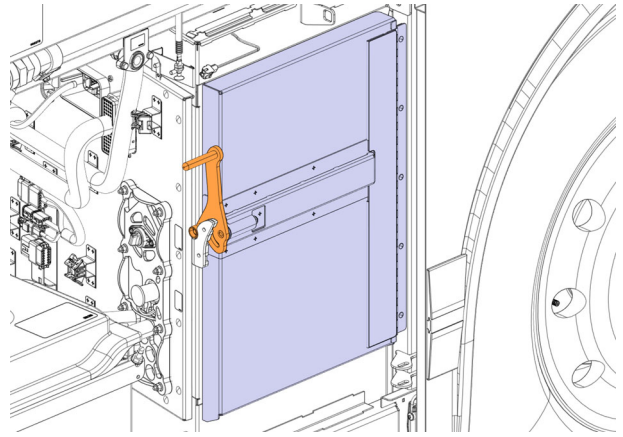


4. Vérifier la marque du disjoncteur :

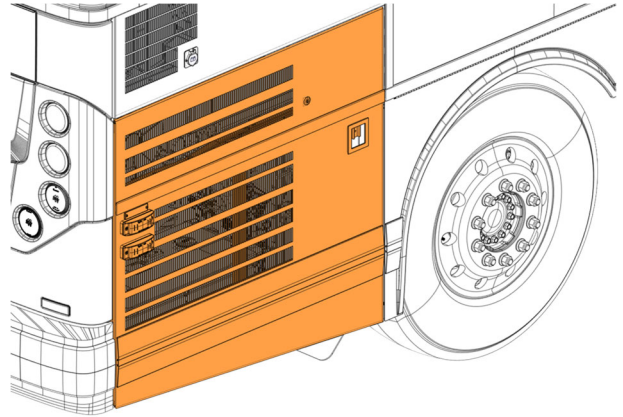
- S'il s'agit d'un disjoncteur de marque SENSATA, c'est bon, passez à l'étape suivante.
- S'il s'agit d'un disjoncteur de marque GLOSO, vous devez le remplacer, allez à la section remplacement du disjoncteur.



5. Fermer la porte boîte de jonction arrière.

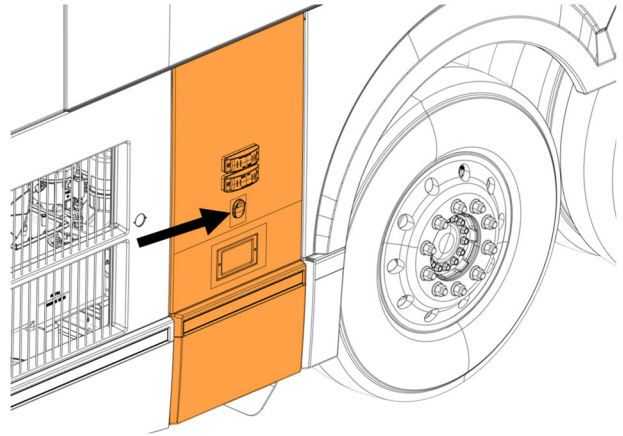


6. Fermer la porte du compresseur pour terminer la procédure.

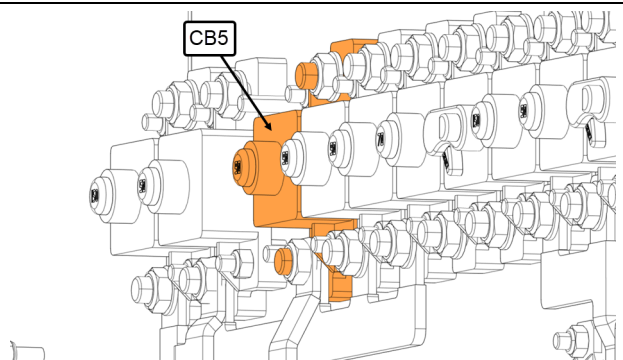


INSPECTION DU DISJONCTEUR CB5 SUR MODÈLE H3

1. Ouvrir la porte du compartiment de service arrière.

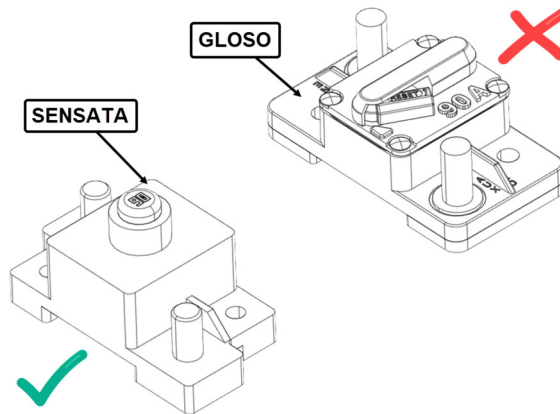


2. Localiser le disjoncteur CB5.

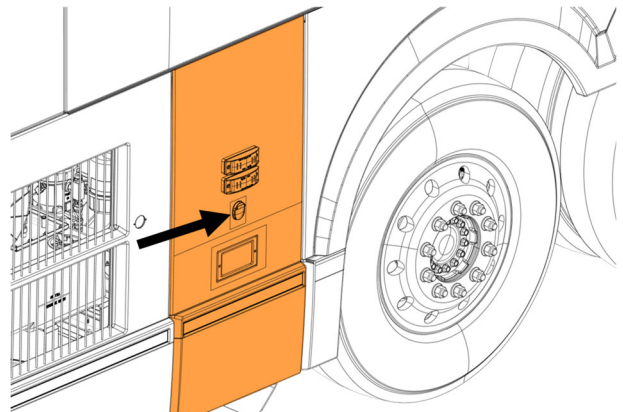


3. Vérifier la marque du disjoncteur:

- S'il s'agit d'un disjoncteur de marque SENSATA, c'est bon, passez à l'étape suivante.
- S'il s'agit d'un disjoncteur de marque GLOSO, vous devez le remplacer, allez à la section remplacement du disjoncteur.

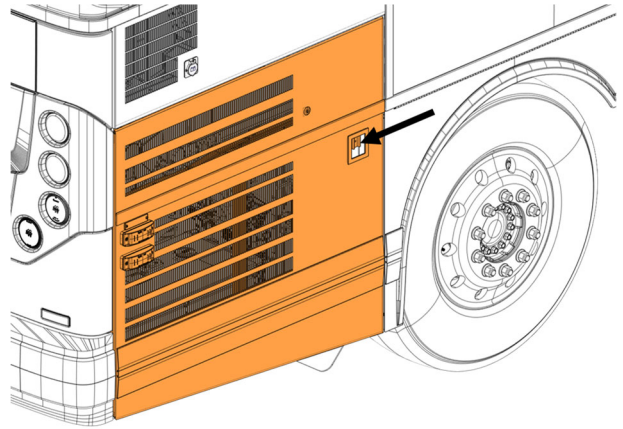


4. Fermer la porte du compartiment de service arrière pour terminer la procédure.

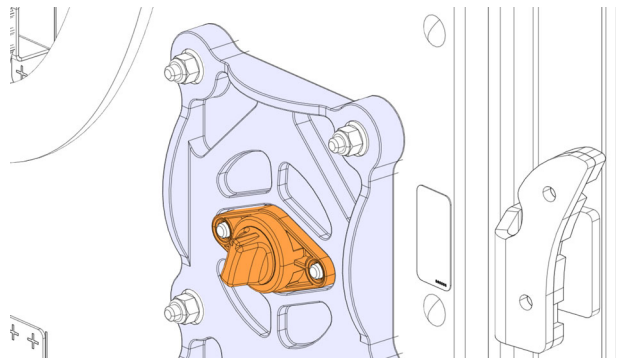


REPLACEMENT DU DISJONCTEUR CB5 MODÈLE X3

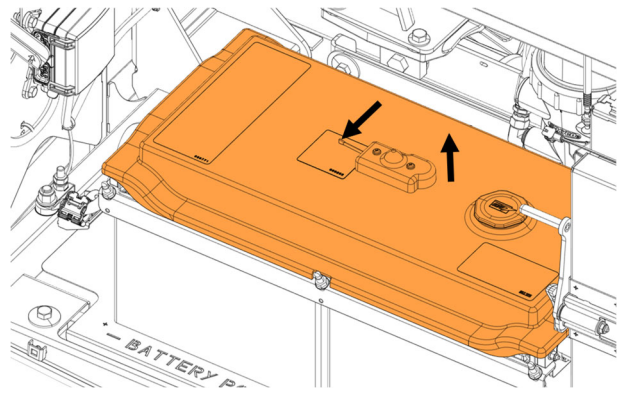
1. Ouvrir la porte du compresseur.



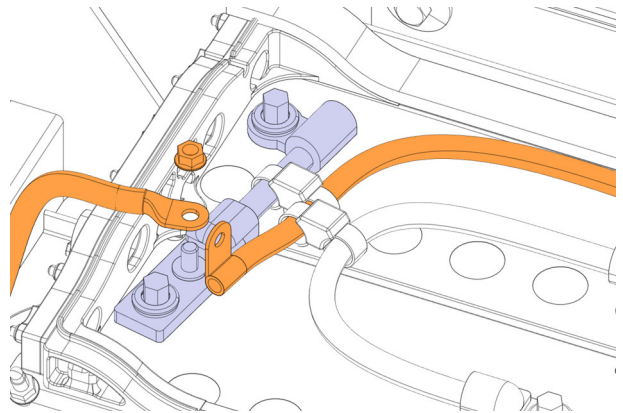
2. Couper l'interrupteur de l'alimentation électrique principale.



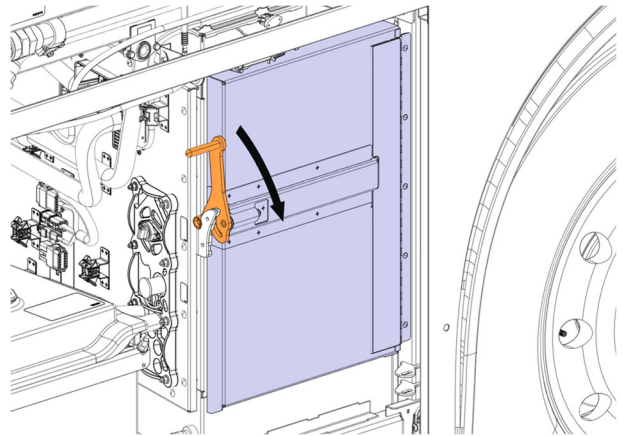
3. Enlever le couvercle des batteries.



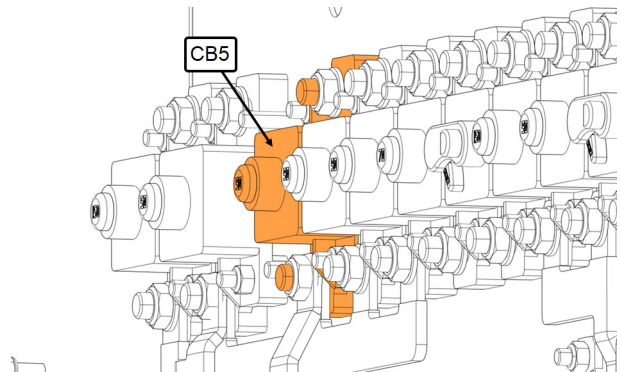
4. Débrancher la mise à la terre des batteries.



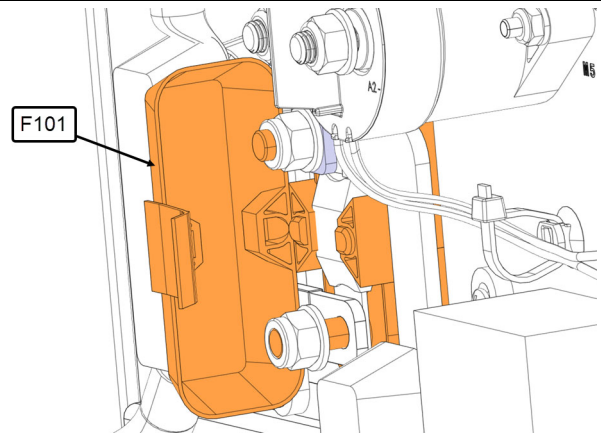
5. Ouvrir la boîte de jonction arrière.



6. Localiser le disjoncteur CB5 à remplacer.

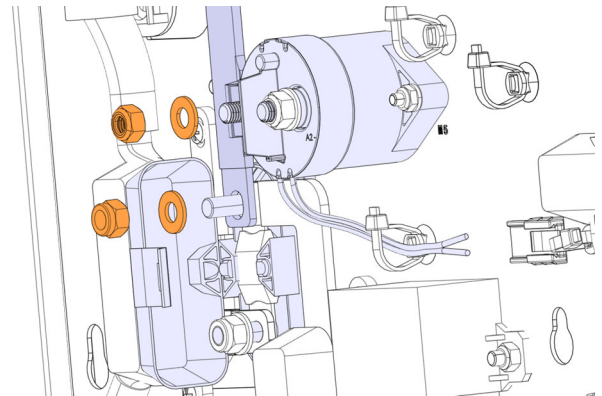


7. Ouvrir le porte-fusible F101.



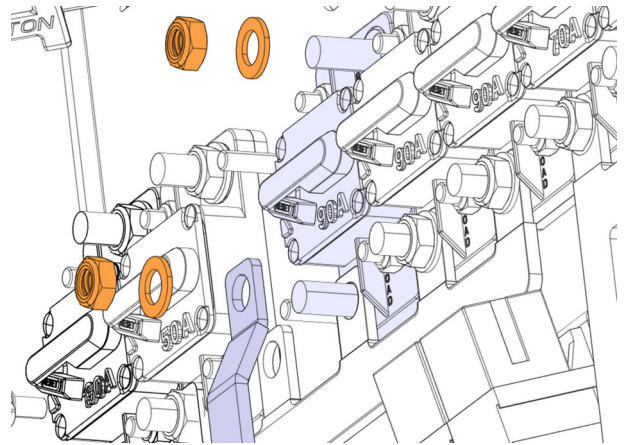
8. Retirer les écrous (2x) et les rondelles (2x).

9. Jeter les écrous (2x) et conserver les rondelles (2x) pour les réutiliser.



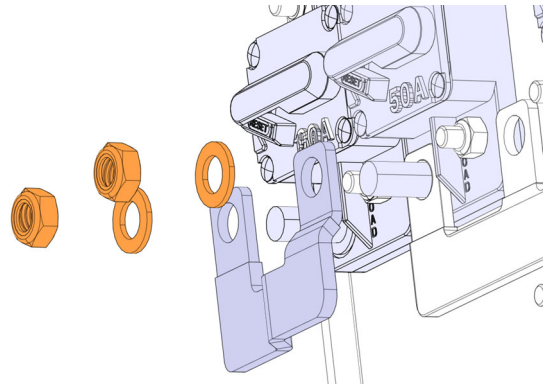
10. Retirer les écrous (2x) et les rondelles (2x) et le conducteur de liaison.

11. Jeter les écrous (2x) et conserver les rondelles (2x) et le conducteur de liaison pour les réutiliser.



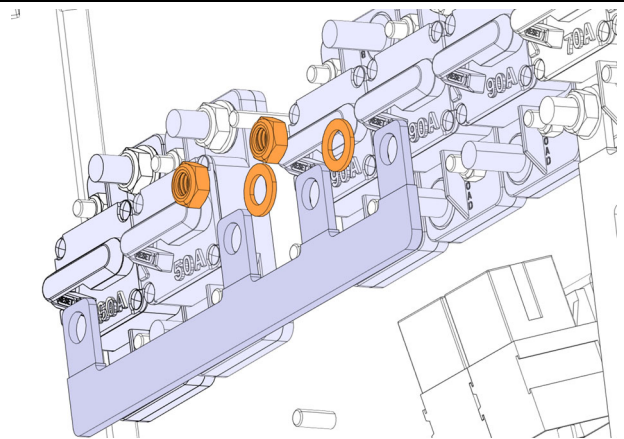
12. Retirer les écrous (2x) et les rondelles (2x) et le conducteur de liaison.

13. Jeter les écrous (2x) et conserver les rondelles (2x) et le conducteur de liaison pour les réutiliser.



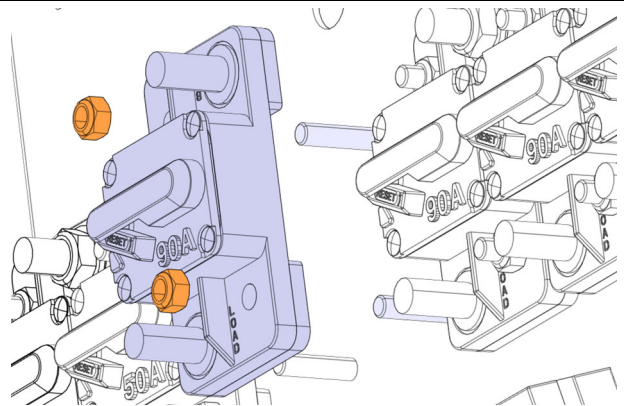
14. Retirer les écrous (2x) et les rondelles (2x) et le conducteur de liaison.

15. Jeter les écrous (2x) et conserver les rondelles (2x) et le conducteur de liaison pour les réutiliser.

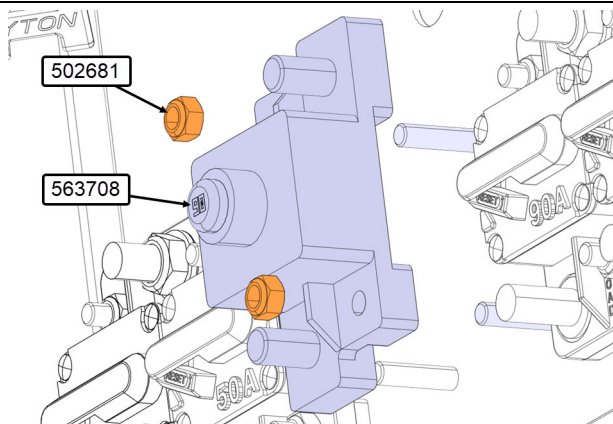


16. Retirer les écrous (2x) et le disjoncteur **CB5**.

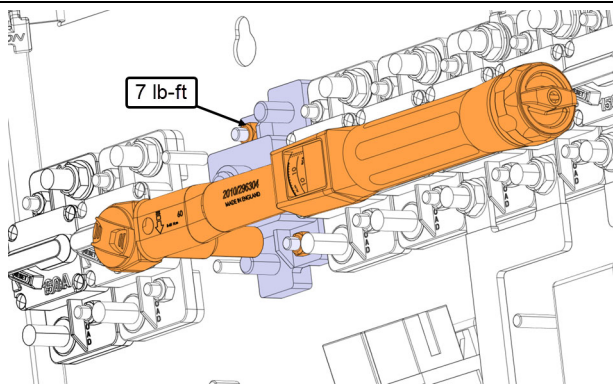
17. Jeter les écrous (2x) et le disjoncteur **CB5**.



18. Installer le nouveau disjoncteur **CB5 563708** avec les nouveaux écrous 502681 (2x).

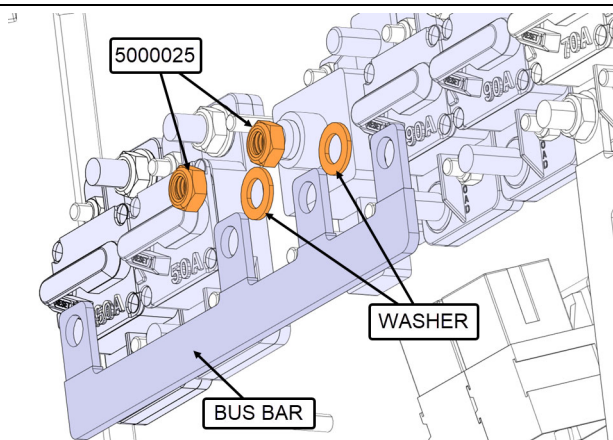


19. Serrer les écrous à un couple de serrage de **7 lb-pi.**



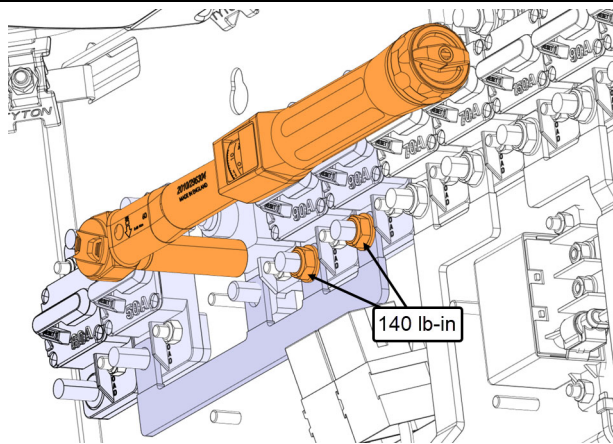
20. Réinstaller le conducteur de liaison avec les nouveaux écrous 5000025 (2x) et les rondelles (2x).

Note: si vous rencontrez des difficultés à installer le conducteur de liaison, relâcher les écrous des autres disjoncteurs.

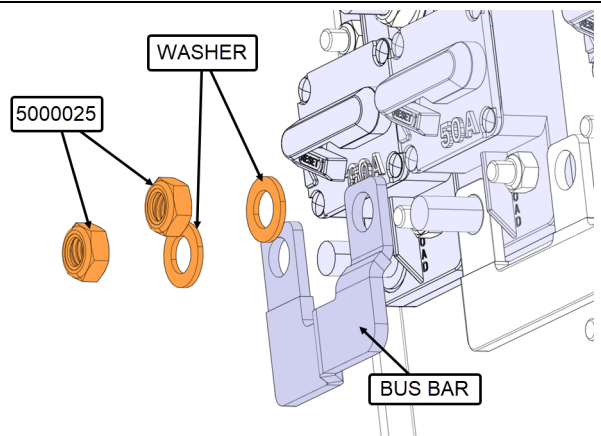


21. Serrer les écrous à un couple de serrage de **140 lb-po.**

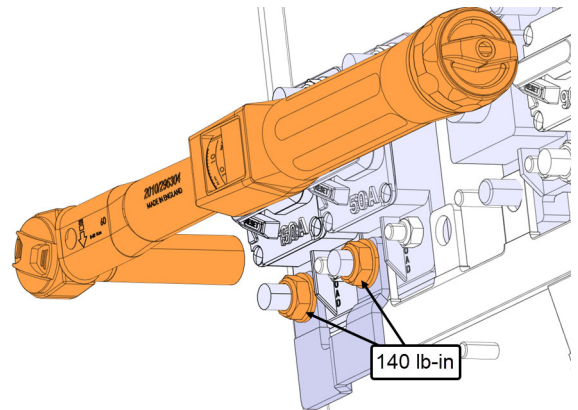
22. Appliquer du vérificateur de torque 685353 sur les écrous.



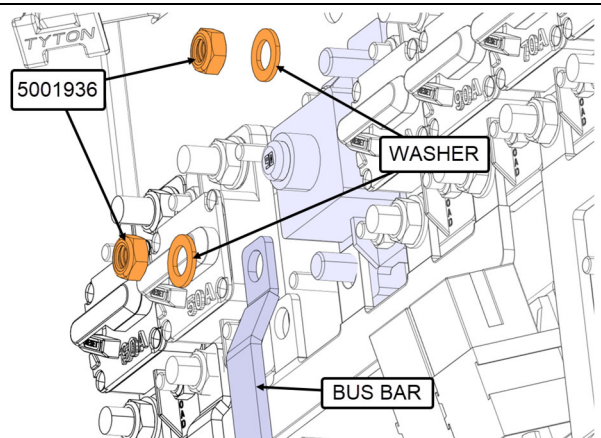
23. Réinstaller le conducteur de liaison avec les nouveaux écrous 5000025 (2x) et les rondelles (2x).



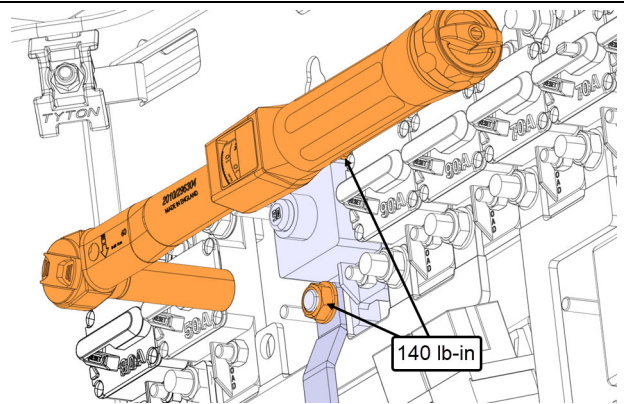
24. Serrer les écrous à un couple de serrage de **140 lb-po.**
 25. Appliquer du vérificateur de torque 685353 sur les écrous.



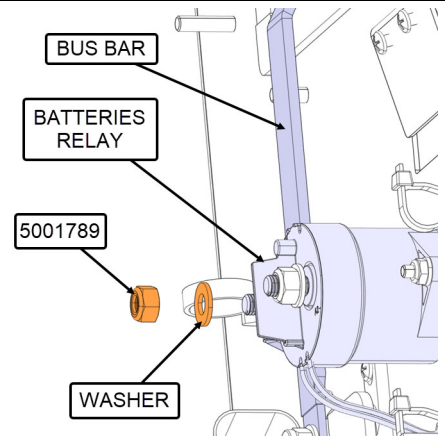
26. Réinstaller le conducteur de liaison avec les nouveaux écrous 5001936 (2x) et les rondelles (2x).



27. Serrer les écrous à un couple de serrage de **140 lb-po.**
 28. Appliquer du vérificateur de torque 685353 sur les écrous.

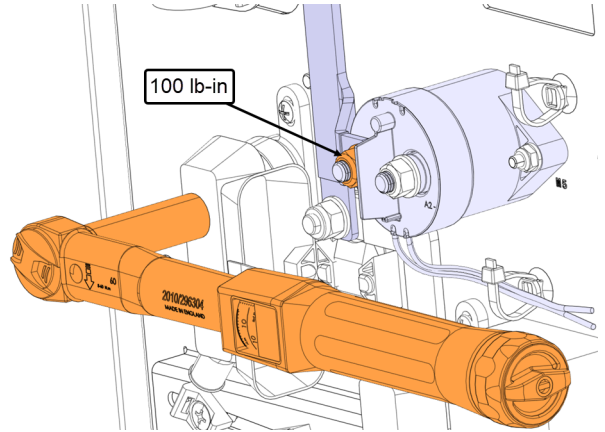


29. Fixer le conducteur de liaison au relais des batteries avec un nouvel écrou 5001789 (1x) et une rondelle (1x).

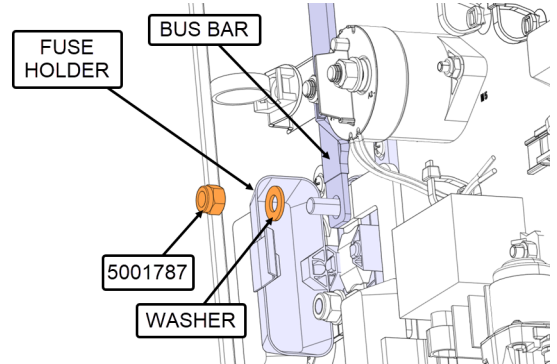


30. Serrer l'écrou à un couple de serrage de **100 lb-po.**

31. Appliquer du vérificateur de torque 685353 sur l'écrou.

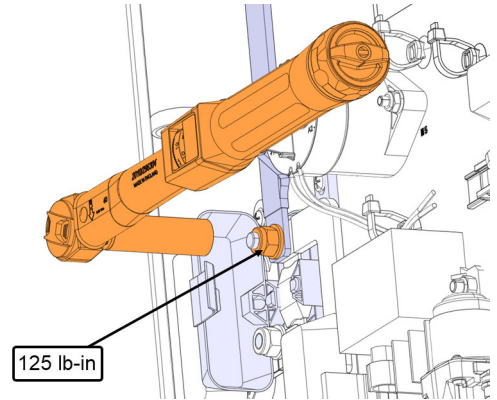


32. Fixer le conducteur de liaison au porte-fusible **F101** avec un nouvel écrou 5001787 (1x) et une rondelle (1x).



33. Serrer l'écrou à un couple de serrage de **125 lb-in.**

34. Appliquer du vérificateur de torque 685353 sur l'écrou.

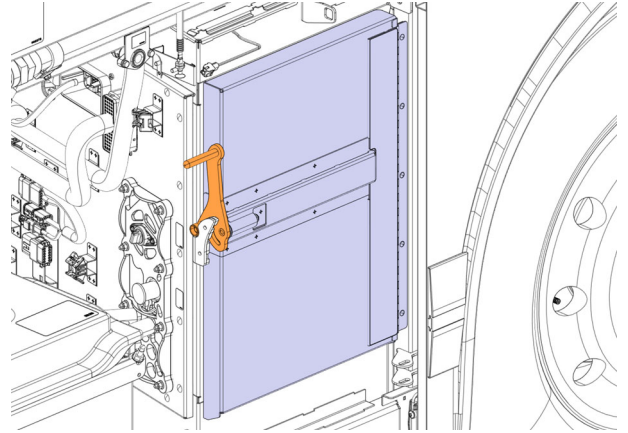


35. Fermer le porte-fusible **F101**.

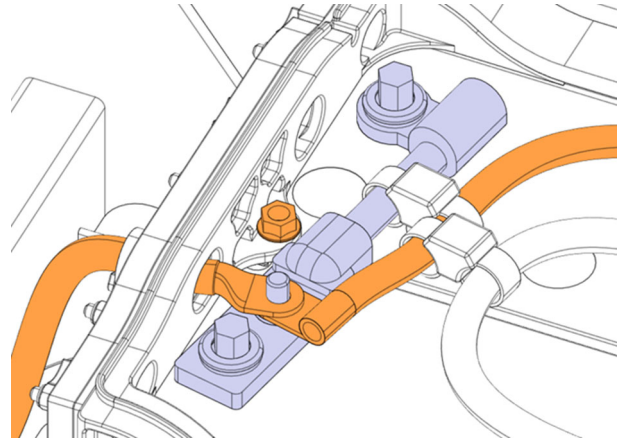


F101

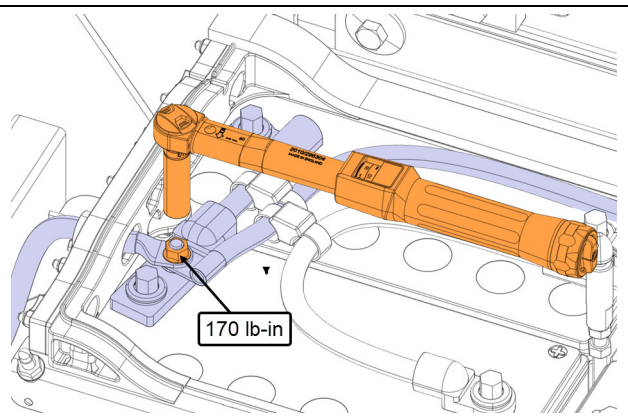
36. Fermer la boîte de jonction arrière.



37. Rebrancher la mise à la terre des batteries.

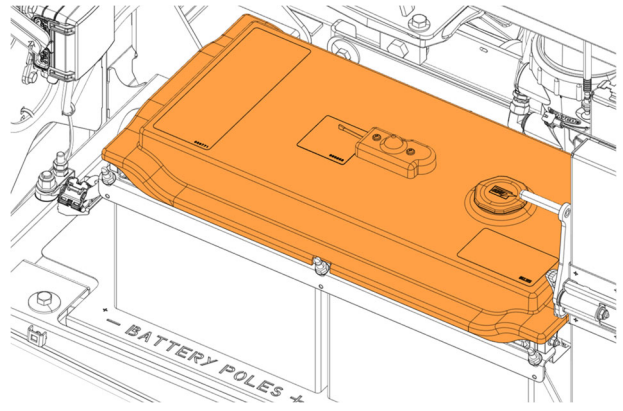


38. Serrer l'écrou à un couple de serrage de **170 lb-in**.

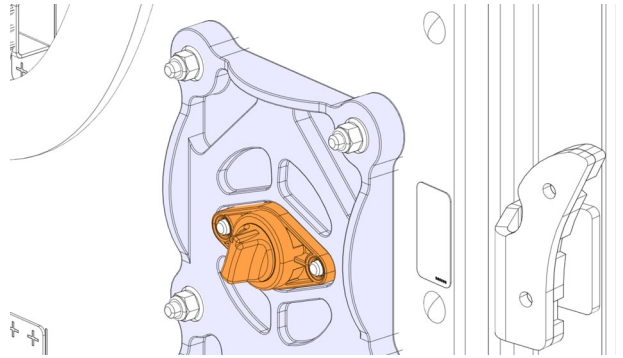


170 lb-in

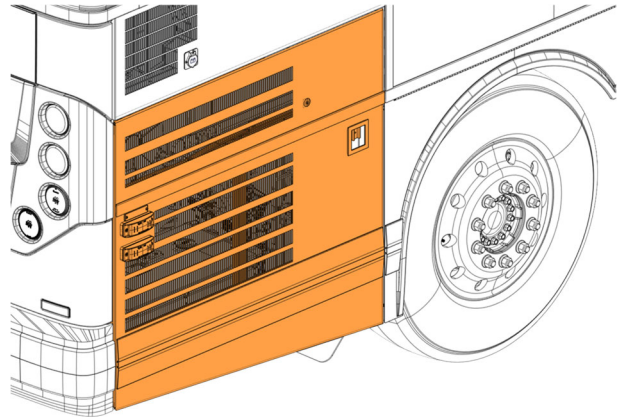
39. Réinstaller le couvercle des batteries.



40. Allumer l'interrupteur de l'installation électrique principale.

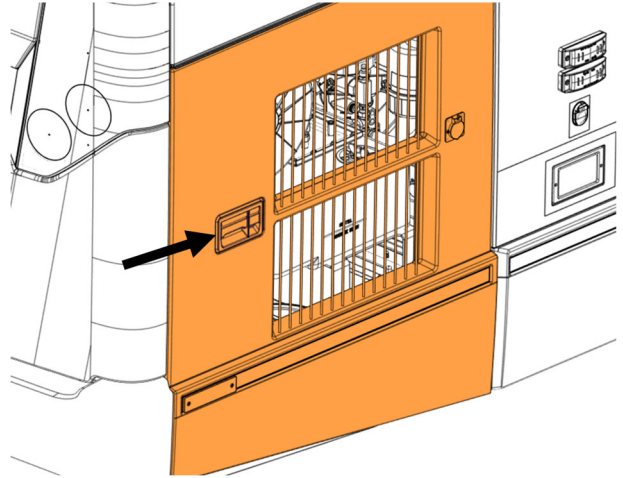


41. Fermer la porte du compresseur.

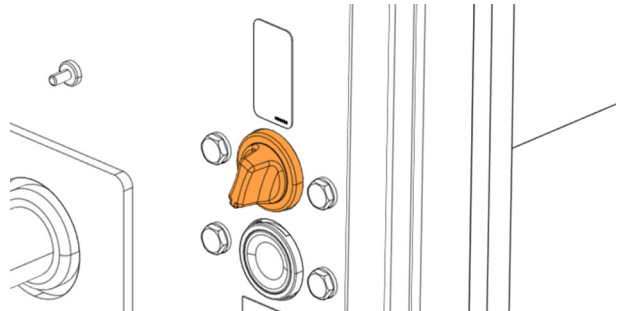


REPLACEMENT DU DISJONCTEUR CB5 MODÈLE H3

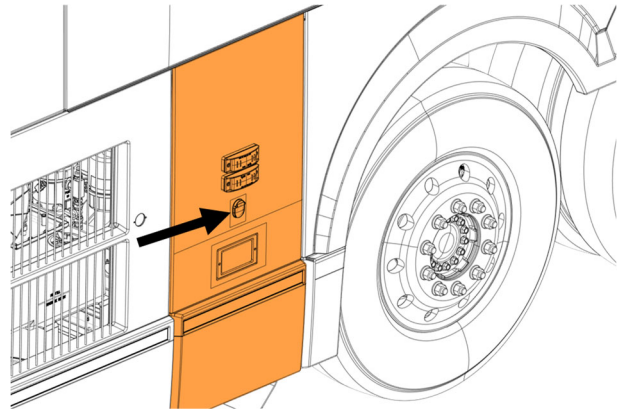
1. Ouvrir la porte du compresseur.



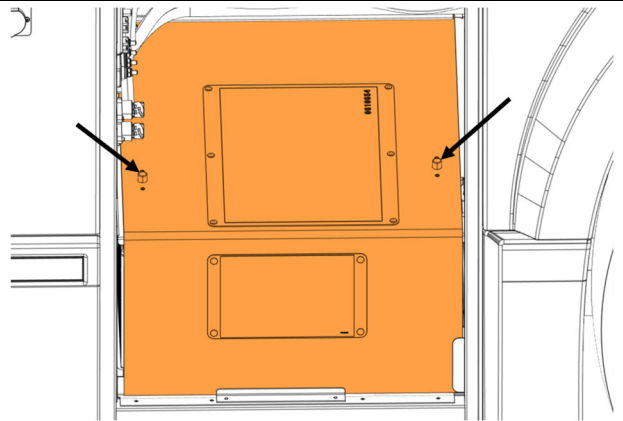
2. Couper l'interrupteur de l'alimentation électrique principale.



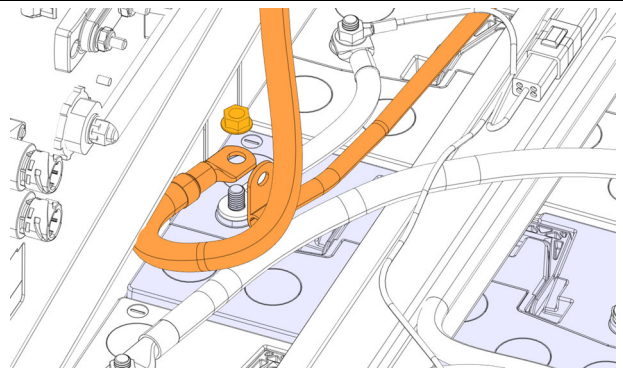
3. Ouvrir la porte du compartiment de service arrière droit.



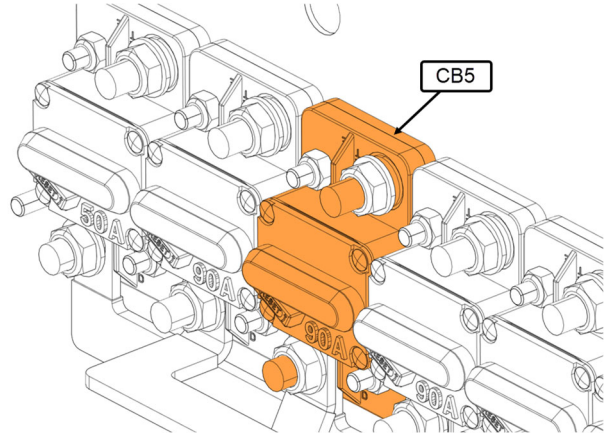
4. Enlever le couvercle des batteries.



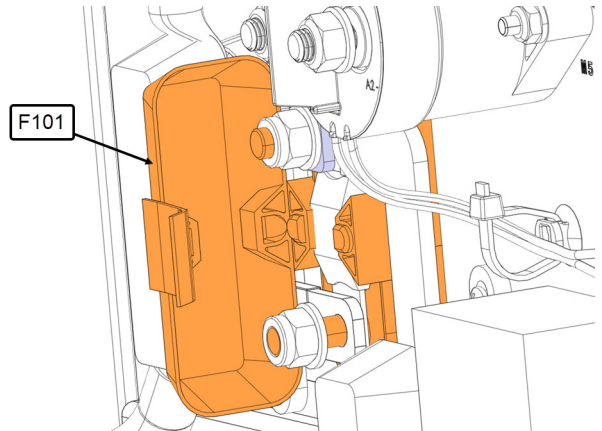
5. Débrancher la mise à la terre des batteries.



6. Localiser le disjoncteur CB5 à remplacer.

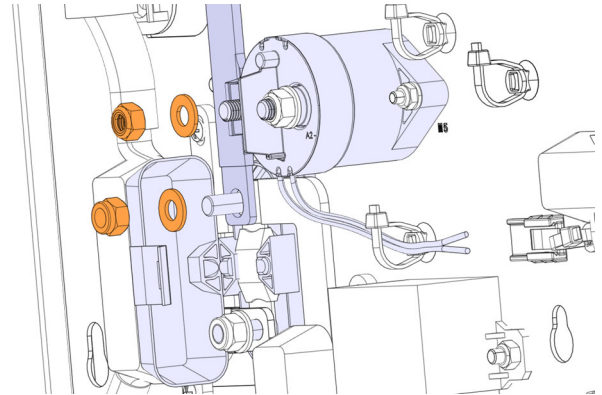


7. Ouvrir le porte-fusible F101.

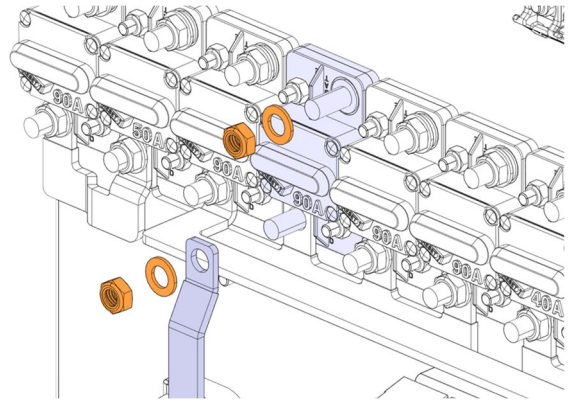


8. Retirer les écrous (2x) et les rondelles (2x).

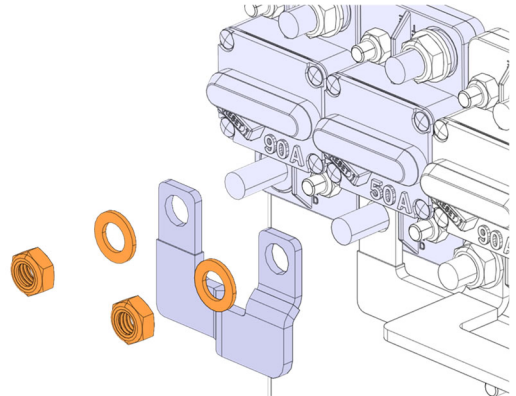
9. Jeter les écrous (2x) et conserver les rondelles (2x) pour les réutiliser.



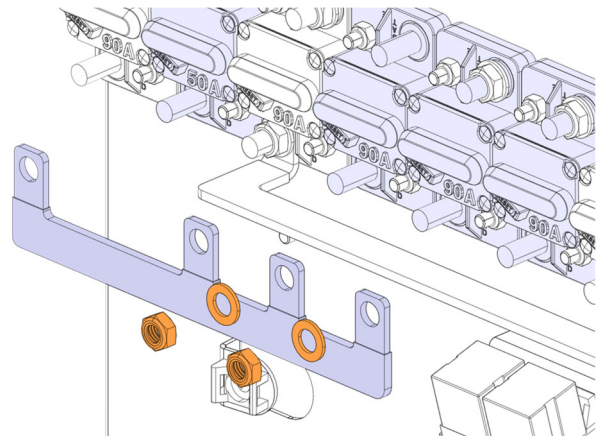
10. Retirer les écrous (2x) et les rondelles (2x) et le conducteur de liaison.
11. Jeter les écrous (2x) et conserver les rondelles (2x) et le conducteur de liaison pour les réutiliser.



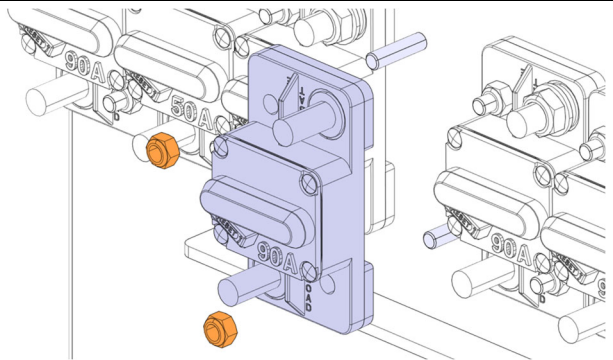
12. Retirer les écrous (2x) et les rondelles (2x) et le conducteur de liaison.
13. Jeter les écrous (2x) et conserver les rondelles (2x) et le conducteur de liaison pour les réutiliser.



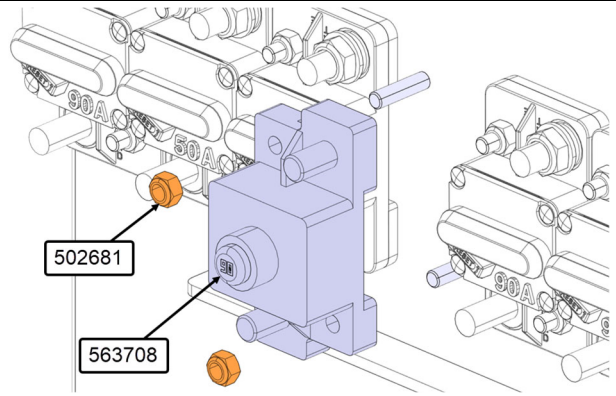
14. Retirer les écrous (2x) et les rondelles (2x) et le conducteur de liaison.
15. Jeter les écrous (2x) et conserver les rondelles (2x) et le conducteur de liaison pour les réutiliser.



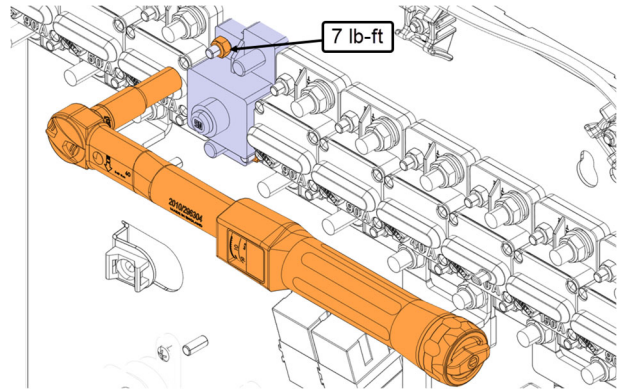
16. Retirer les écrous (2x) et le disjoncteur **CB5**.
17. Jeter les écrous (2x) et le disjoncteur **CB5**.



18. Installer le nouveau disjoncteur **CB5 563708** avec les nouveaux écrous 502681 (2x).

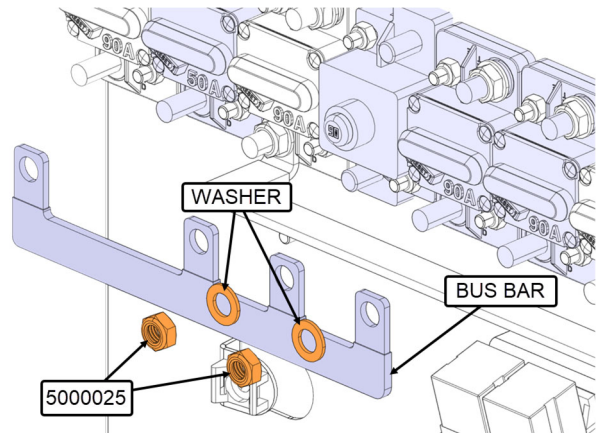


19. Serrer les écrous à un couple de serrage de **7 lb-pi.**

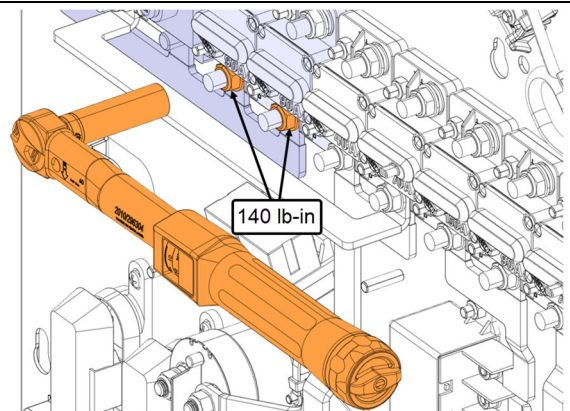


20. Réinstaller le conducteur de liaison avec les nouveaux écrous 5000025 (2x) et les rondelles (2x).

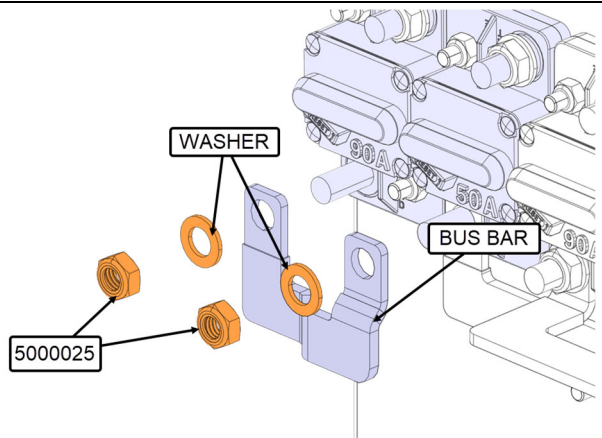
Note: si vous rencontrez des difficultés à installer le conducteur de liaison, relâcher les écrous des autres disjoncteurs.



21. Serrer les écrous à un couple de serrage de **140 lb-po.**
22. Appliquer du vérificateur de torque 685353 sur les écrous.

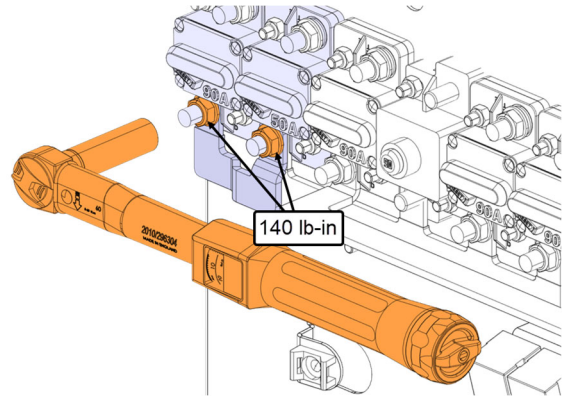


23. Réinstaller le conducteur de liaison avec les nouveaux écrous 5000025 (2x) et les rondelles (2x).

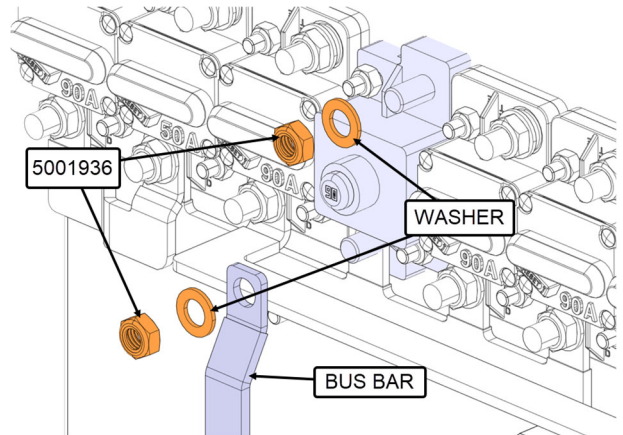


24. Serrer les écrous à un couple de serrage de **140 lb-po.**

25. Appliquer du vérificateur de torque 685353 sur les écrous.

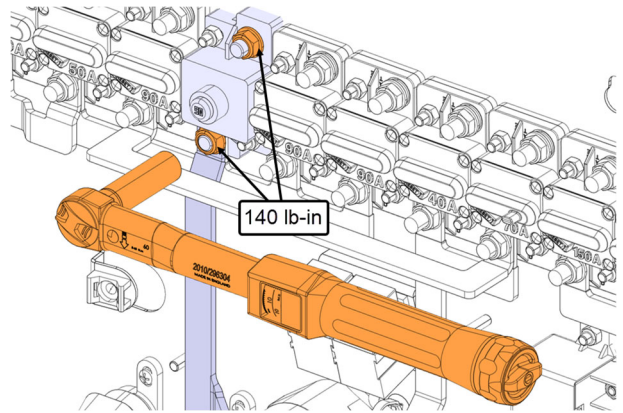


26. Réinstaller le conducteur de liaison avec les nouveaux écrous 5001936 (2x) et les rondelles (2x).

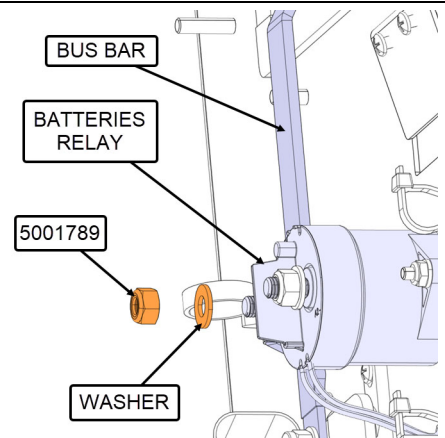


27. Serrer les écrous à un couple de serrage de **140 lb-po.**

28. Appliquer du vérificateur de torque 685353 sur les écrous.

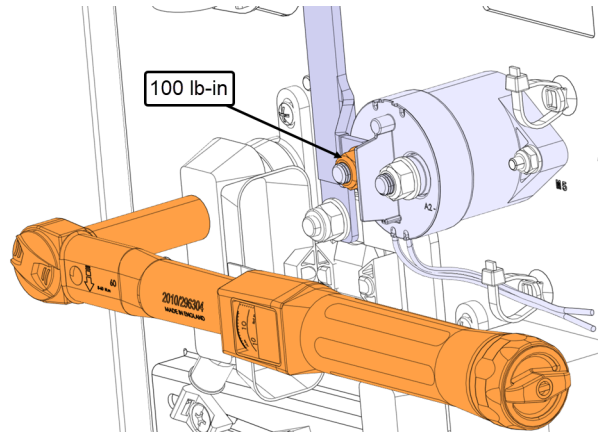


29. Fixer le conducteur de liaison au relais des batteries avec un nouvel écrou 5001789 (1x) et une rondelle (1x).

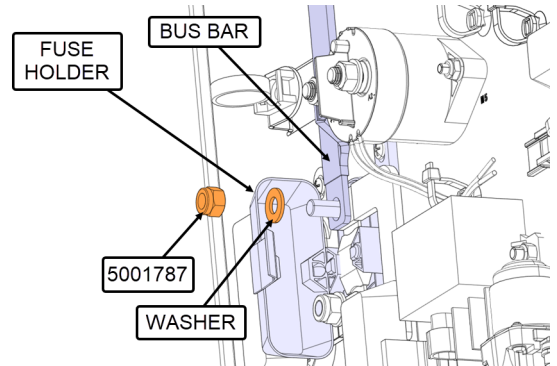


30. Serrer l'écrou à un couple de serrage de **100 lb-po.**

31. Appliquer du vérificateur de torque 685353 sur l'écrou.

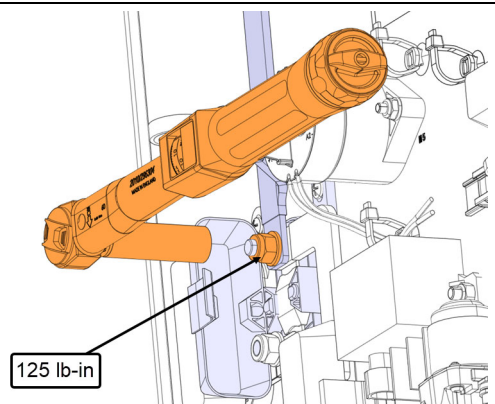


32. Fixer le conducteur de liaison au porte-fusible **F101** avec un nouvel écrou 5001787 (1x) et une rondelle (1x).

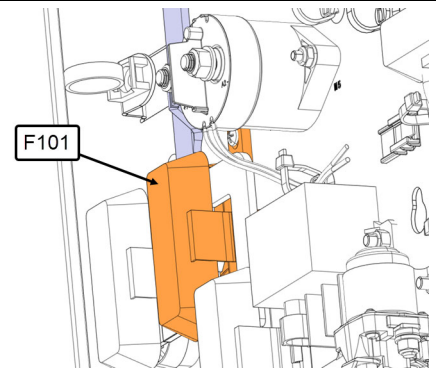


33. Serrer l'écrou à un couple de serrage de **125 lb-po.**

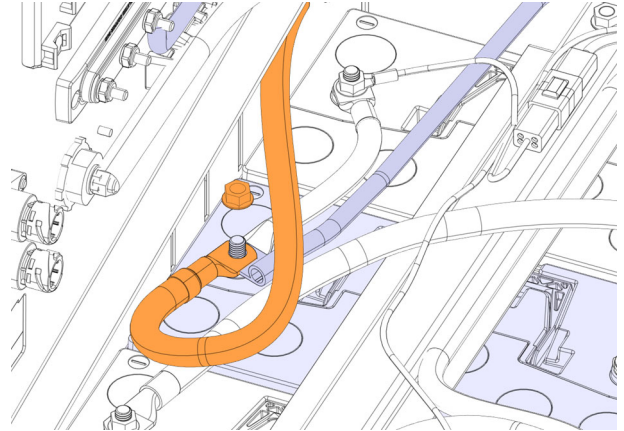
34. Appliquer du vérificateur de torque 685353 sur l'écrou.



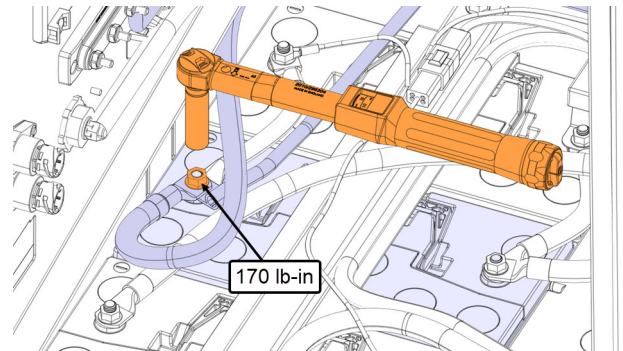
35. Fermer le porte-fusible **F101**.



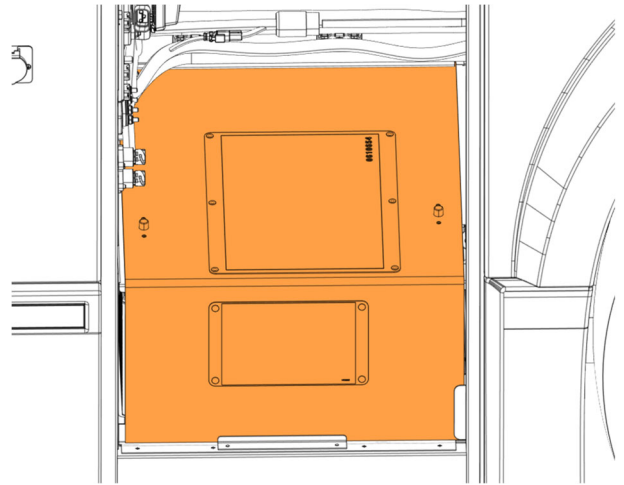
36. Rebrancher la mise à la terre des batteries.



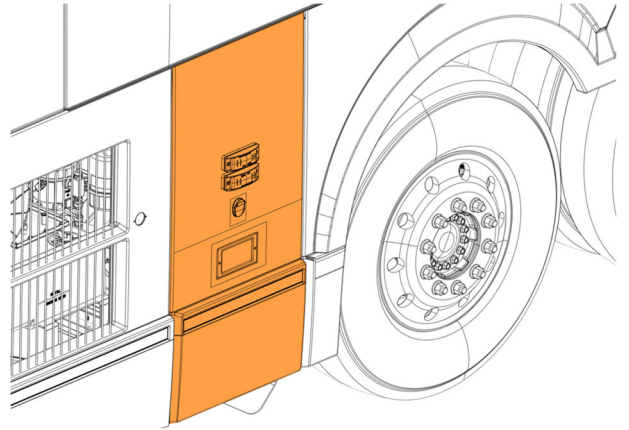
37. Serrer l'écrou à un couple de serrage de **170lb-in**.



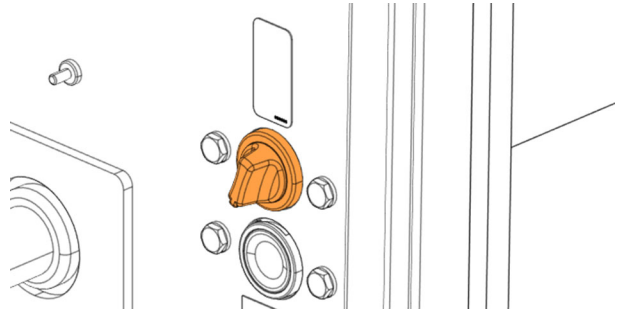
38. Réinstaller le couvercle des batteries.



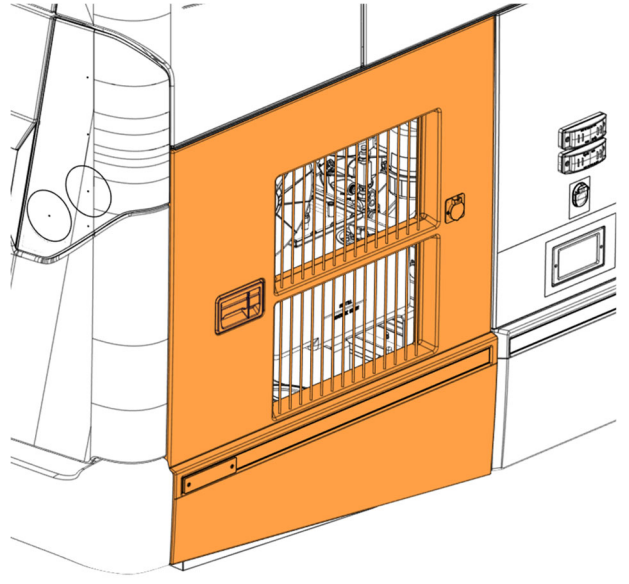
39. Fermer la porte du compartiment de service arrière droit.



40. Allumer l'interrupteur de l'installation électrique principale.



41. Fermer la porte du compartiment du compresseur.



DISPOSITION DES PIÈCES

SVP NE PAS RETOURNER LES PIÈCES. Rebuter selon les règlements environnementaux applicables (mun./prov./féd.).

GARANTIE

Cette modification est couverte par la garantie normale de Prevost. Nous vous rembourserons les pièces et la main-d'œuvre à la réception des pièces et d'un formulaire de réclamation. Veuillez soumettre votre réclamation via Garantie en ligne, accessible sur www.prevostcar.com (rubrique Service \ Garantie).

- Utiliser la réclamation de type «Bulletin/Rappel» et sélectionner le «Bulletin de garantie BG24-23A».

Inspection du disjoncteur uniquement

¼ heure (0,25) de main-d'œuvre

Inspection et remplacement du disjoncteur

1 heure (1,0) de main-d'œuvre

AUTRE

Bulletin VBC	N/A
Code de bris	06.16
Code de défaillance	09
Condition système	B
Pièce responsable	564675

Accédez à tous nos bulletins à cette adresse :
<http://techpub.prevostcar.com/fr/>

Ou scannez le code QR avec votre téléphone intelligent.

Propriétaire de véhicules? Contactez-nous à technicalpublications_prev@volvo.com en spécifiant comme sujet "AJOUT" pour recevoir les avis de bulletins de garantie s'appliquant à vos véhicules par courriel.

