

### INSTALLATION DU SYSTÈME DE VISION ARRIÈRE AVEC CAMÉRA LATÉRALE X3-45VIP À PARTIR DE N-6724 & X3-45 AUTOCAR À PARTIR DE M-6658

Version initiale







28-11-2024


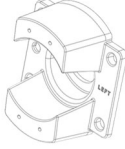
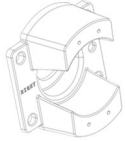


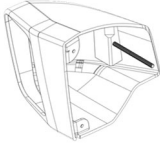
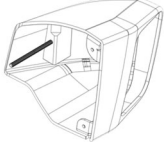



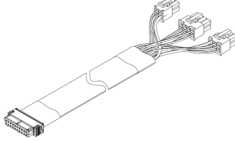
#### MATÉRIEL

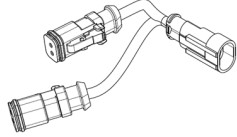
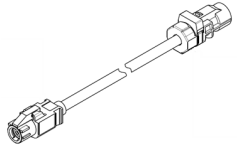
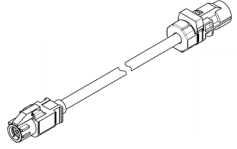
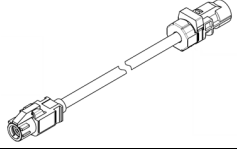
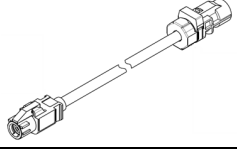
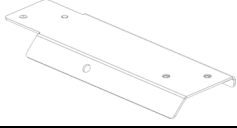
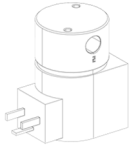
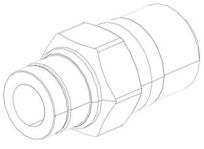
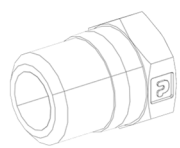


Avant de commencer les installations, vérifiez si le véhicule est livré avec ou sans l'option « READY ».


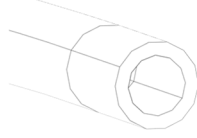
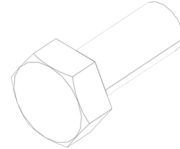
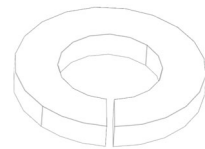

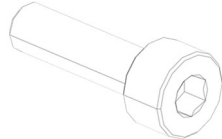
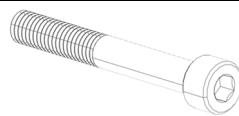
Si le véhicule n'est pas livré avec l'option, vous devez remplacer le montant central du pare-brise, voir section A.


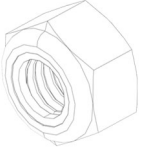

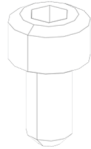
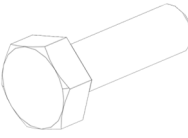

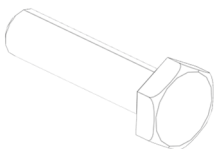


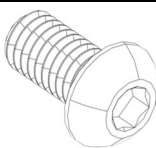
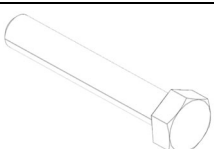
L'ensemble **492249 (X3-45VIP sans l'option « ready »)** comprend les pièces suivantes :








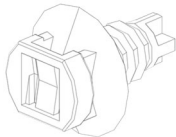
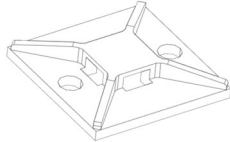
Pièce No	Description		Qté
290985	POTEAU CENTRAL		1
0610559	HARNAIS		1
901812	CAMÉRA GAUCHE		1
901814	CAMÉRA DROITE		1
901912	MONITEUR 12.3		2
402297	SUPPORT INTÉRIEUR GAUCHE		1
402355	SUPPORT INTÉRIEUR DROIT		1

491971	PLAQUE, AJUSTEMENT ANGULAIRE		2
491986	SUPPORT, EXTÉRIEUR GAUCHE		1
491981	SUPPORT, EXTÉRIEUR DROIT		1
420110	JOINT COUVERCLE		2
492178	ESPACEUR		4
420121	COUVERCLE GAUCHE		1
420122	COUVERCLE DROIT		1
406811	FIXATION CENTRALE		1
406813	FIXATION GAUCHE		1
403848	SUPPORT MONITEUR		2
901897	CÂBLE D'ALIMENTATION 2M		2





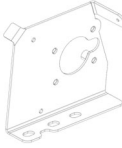



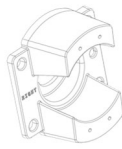

901901	CÂBLE POUR LE CHAUFFAGE		2
901816	CÂBLE VIDÉO NOIR 2M		1
901817	CÂBLE VIDÉO BLANC 2M		1
901895	CÂBLE VIDÉO BLANC 4M		1
901896	CÂBLE VIDÉO NOIR 4M		1
140374	SUPPORT SOUPAPE SOLÉNOÏDE		1
562804	SOUPAPE SOLÉNOÏDE 24 VOLTS		1
641332	CONNECTEUR MALE / #4x1/4NPT-M BR		1
501312	RÉDUCTION / 1/4NTP-Mx1/8NPT-F BR		1
642127	COUDE 90° DUAL PORT / #4X#4X1/8NPT-M		1
641028	CONNECTEUR FEMELLE / #4x1/4NPT-F BR		2

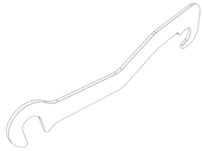
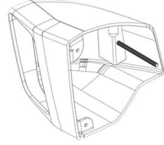
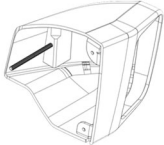



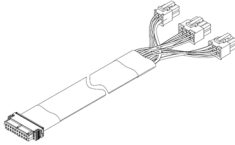
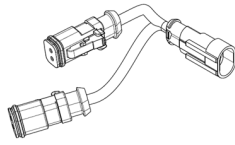
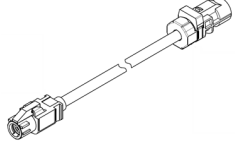
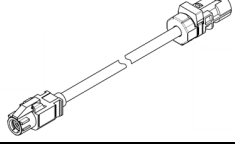
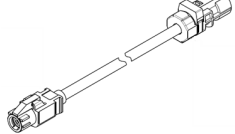
640058	RACCORD EN "Y" / 4MMx4MMx1/4NPT-M		2
140041	TUBE PNEUMATIQUE NOIR 1/4 OD X 10300MM		1
145038	TUBE PNEUMATIQUE NOIR 4MM OD X 350MM		4
5001594	VIS À TÊTE HEXAGONALE SS M8X20		5
5001161	RONDELLE FREIN FENDU SS 8.1X14.8X2		5
500381	RONDELLE PLATE N500 8.4X24X2		13
504379	RIVET POP DOME SS OE 3/16		1
5002174	VIS TÊTE CYLINDRIQUE PRISE HEXAGONALE Z050 M4X0.7 X 14MM		16
5002031	RONDELLE PLATE SS NSS 4.3X12X1		14
5002173	VIS TÊTE CYLINDRIQUE PRISE HEXAGONALE SS M8-1.25X60		8
5001341	RONDELLE PLATE SS 8.4X16X1.6		8

5002205	RONDELLE PLATE RUB .29X.688X.09		8
5001983	ÉCROU HEX NYRT SS NSS M8X1.25		10
502751	VIS À TÊTE HEXAGONALE Z050 10-32X3/8		2
5001670	VIS TÊTE CYLINDRIQUE PRISE HEXAGONALE M4-0.7 X 8MM FT Z050		2
502622	VIS À TÊTE HEXAGONALE SS NSS M6X20 FT		4
5001432	RODELLE FREIN INT SS .256X.478X.028		4
5001433	VIS À TÊTE HEXAGONALE SS M6X25 FT		2
502853	RONDELLE FREIN FENDU N500 6.1X11.8X1.6		2
5001976	RONDELLE PLATE SS .266X.718X.056		2
5000353	VIS TÊTE BOUTON PRISE HEXAGONALE N500 M6-1X12		8
502927	VIS À TÊTE HEXAGONALE N500 M8-1.25X50 G8.8		2

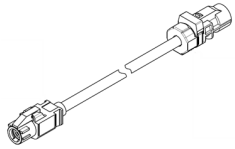
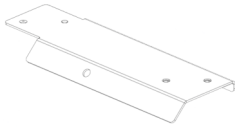
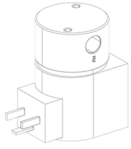
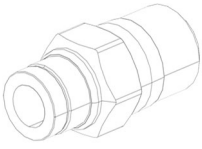
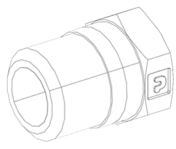



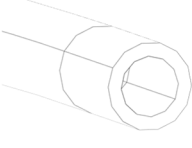
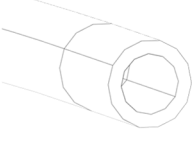
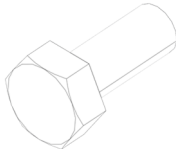
500684	ÉCROU SPRING U Z050 8A .025-.064		4
509916	VIS AUTOTARAUDEUSE PH N050 #8x3 1/2"		4
500804	RONDELLE PLATE N500 .219X.500X.049		4
5001182	ÉCROU HEX NYRT SS M6-1		2
502573	RONDELLE PLATE SS 6.4X 12.0X 1.6		2
5002214	RONDELLE PLATE RUB .23X.625X.09		2
504637	ATTACHE-CÂBLES, NYLON NOIR (STD)		34
509815	ATTACHE-CÂBLES RAPIDE TYPE SAPIN FT7		1
562679	FIXATION CARRE AUTO ADH. NOIRE		16
IS-24901	INSTRUCTION SHEET		1
FI-24901	FEUILLE D'INSTRUCTION		1

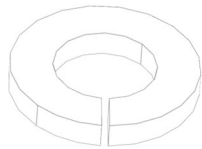


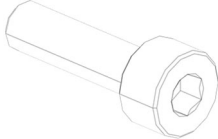

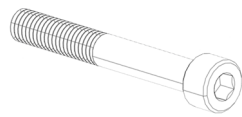





L'ensemble **492132 (X3-45 sans l'option « ready »)** comprend les pièces suivantes :

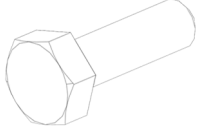

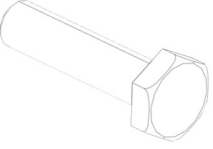


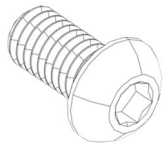
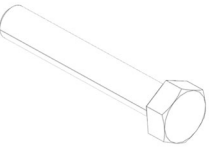




Pièce No	Description		Qté
290985	POTEAU CENTRAL		1
0610480	HARNAIS		1
901812	CAMÉRA GAUCHE		1
901814	CAMÉRA DROITE		1
901982	MONITEUR 12.3		2
402297	SUPPORT INTÉRIEUR GAUCHE		1
402355	SUPPORT INTÉRIEUR DROIT		1
491971	PLAQUE, AJUSTEMENT ANGULAIRE		2
491986	SUPPORT, EXTÉRIEUR GAUCHE		1
491981	SUPPORT, EXTÉRIEUR DROIT		1
420110	JOINT COUVERCLE		2




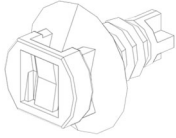
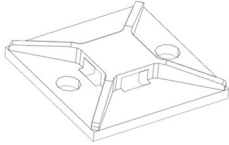
492178	ESPACEUR		4
420121	COUVERCLE GAUCHE		1
420122	COUVERCLE DROIT		1
406811	FIXATION CENTRALE		1
406813	FIXATION GAUCHE		1
403848	SUPPORT MONITEUR		2
901897	CÂBLE D'ALIMENTATION 2M		2
901901	CÂBLE POUR LE CHAUFFAGE		2
901816	CÂBLE VIDÉO NOIR 2M		1
901817	CÂBLE VIDÉO BLANC 2M		1
901895	CÂBLE VIDÉO BLANC 4M		1









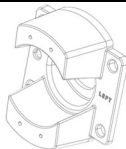
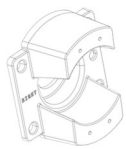


901896	CÂBLE VIDÉO NOIR 4M		1
140374	SUPPORT SOUPAPE SOLÉNOÏDE		1
562804	SOUPAPE SOLÉNOÏDE 24 VOLTS		1
641332	CONNECTEUR MALE / #4x1/4NPT-M BR		1
501312	RÉDUCTION / 1/4NTP-Mx1/8NPT-F BR		1
642127	COUDE 90° DUAL PORT #4X#4X 1/8NPT-M		1
641028	CONNECTEUR FEMELLE / #4x1/4NPT-F BR		2
640058	RACCORD EN "Y" / 4MMx4MMx1/4NPT-M		2
140041	TUBE PNEUMATIQUE NOIR 1/4 OD X 10300MM		1
145038	TUBE PNEUMATIQUE NOIR 4MM OD X 350MM		4
5001594	VIS À TÊTE HEXAGONALE SS M8X20		5

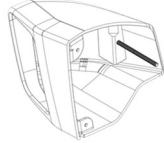
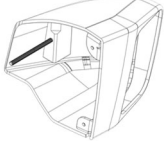



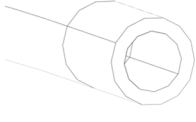
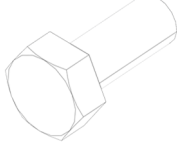
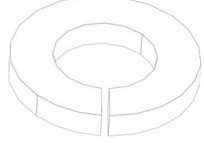

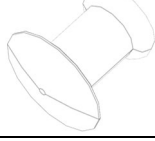
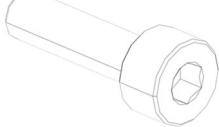
5001161	RONDELLE FREIN FENDU SS 8.1X14.8X2		5
500381	RONDELLE PLATE N500 8.4X24X2		13
504379	RIVET POP DOME SS OE 3/16		1
5002174	VIS TÊTE CYLINDRIQUE PRISE HEXAGONALE Z050 M4X0.7 X 14MM		16
5002031	RONDELLE PLATE SS NSS 4.3X12X1		14
5002173	VIS TÊTE CYLINDRIQUE PRISE HEXAGONALE SS M8-1.25X60		8
5001341	RONDELLE PLATE SS 8.4X16X1.6		8
5002205	RONDELLE PLATE RUB .29X.688X.09		8
5001983	ÉCROU HEX NYRT SS NSS M8X1.25		10
502751	SCREW MACHINE HEX Z050 10-32X3/8		2
5001670	VIS TÊTE CYLINDRIQUE PRISE HEXAGONALE M4-0.7 X 8MM FT Z050		2


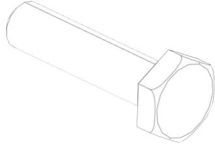
502622	VIS À TÊTE HEXAGONALE SS NSS M6X20		4
5001432	RODELLE FREIN INT SS .256X.478X.028		4
5001433	VIS À TÊTE HEXAGONALE SS M6X25		2
502853	RONDELLE FREIN FENDU N500 6.1X11.8X1.6		2
5001976	RONDELLE PLATE SS .266X.718X.056		2
5000353	VIS TÊTE BOUTON PRISE HEXAGONALE N500 M6-1X12		8
502927	VIS À TÊTE HEXAGONALE N500 M8-1.25X50 G8.8		2
500684	ÉCROU SPRING U Z050 8A .025-.064		4
509916	VIS AUTOTARAUDEUSE PH N050 #8x3 1/2"		4
500804	RONDELLE PLATE N500 .219X.500X.049		4
5001182	ÉCROU HEX NYRT SS M6-1		2

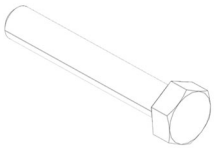







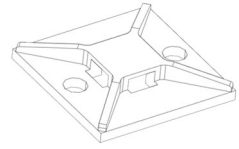
502573	RONDELLE PLATE SS 6.4X12.0X 1.6		2
5002214	RONDELLE PLATE RUB .23X.625X.09		2
504637	ATTACHE-CÂBLES, NYLON NOIR (STD)		34
509815	ATTACHE-CÂBLES RAPIDE TYPE SAPIN FT7		1
562679	FIXATION CARRE AUTO ADH. NOIRE		16
IS-24901	INSTRUCTION SHEET		1
FI-24901	FEUILLE D'INSTRUCTION		1

L'ensemble 492248 (X3-45VIP avec option « ready ») comprend les pièces suivantes :

Pièce No	Description		Qté
901812	CAMÉRA GAUCHE		1
901814	CAMÉRA DROITE		1
901912	MONITEUR 12.3		1
402297	SUPPORT INTÉRIEUR GAUCHE		1
402355	SUPPORT INTÉRIEUR DROIT		1
491971	PLAQUE, AJUSTEMENT ANGULAIRE		2
491986	SUPPORT, EXTÉRIEUR GAUCHE		1
491981	SUPPORT, EXTÉRIEUR DROIT		1
420110	JOINT COUVERCLE		2
492178	ESPACEUR		4







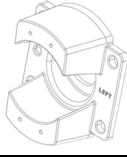
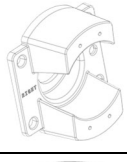

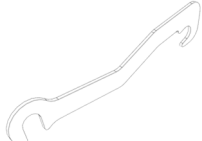
420121	COUVERCLE GAUCHE		1
420122	COUVERCLE DROIT		1
406811	FIXATION CENTRALE		1
406813	FIXATION GAUCHE		1
403848	SUPPORT MONITEUR		2
145038	TUBE PNEUMATIQUE NOIR 4MM OD X 350MM		4
5001594	VIS À TÊTE HEXAGONALE SS M8X20		5
5001161	RONDELLE FREIN FENDU SS 8.1X14.8X2		5
500381	RONDELLE PLATE N500 8.4X24X2		13
504379	RIVET POP DOME SS OE 3/16		1
5002174	VIS TÊTE CYLINDRIQUE PRISE HEXAGONALE Z050 M4X0.7 X 14MM		16

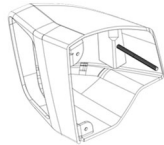
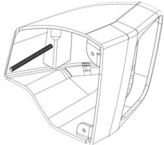



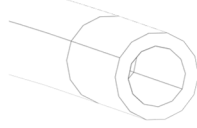
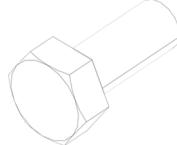
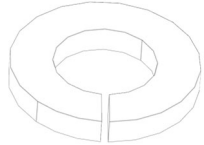


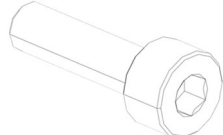
5002031	RONDELLE PLATE SS NSS 4.3X12X1		10
5002173	VIS TÊTE CYLINDRIQUE PRISE HEXAGONALE SS M8-1.25X60		8
5001341	RONDELLE PLATE SS 8.4X16X1.6		8
5002205	RONDELLE PLATE RUB .29X.688X.09		8
5001983	ÉCROU HEX NYRT SS NSS M8X1.25		10
502622	VIS À TÊTE HEXAGONALE SS NSS M6X20		4
5001432	RODELLE FREIN INT SS .256X.478X.028		4
5001433	VIS À TÊTE HEXAGONALE SS M6X25		2
502853	RONDELLE FREIN FENDU N500 6.1X11.8X1.6		2
5001976	RONDELLE PLATE SS .266X.718X.056		2
5000353	VIS TÊTE BOUTON PRISE HEXAGONALE N500 M6-1X12		8

502927	VIS À TÊTE HEXAGONALE N500 M8-1.25X50 G8.8		2
500684	ÉCROU SPRING U Z050 8A .025-.064		4
509916	VIS AUTOTARAUDEUSE PH N050 #8x3 1/2"		4
500804	RONDELLE PLATE N500 .219X.500X.049		4
5001182	ÉCROU HEX NYRT SS M6-1		2
502573	RONDELLE PLATE SS 6.4X12.0X1.6		2
5002214	RONDELLE PLATE RUB .23X.625X.09		2
504637	ATTACHE-CÂBLES, NYLON NOIR (STD)		16
562679	FIXATION CARRE AUTO ADH. NOIRE		16
IS-24901	INSTRUCTION SHEET		1
FI-24901	FEUILLE D'INSTRUCTION		1

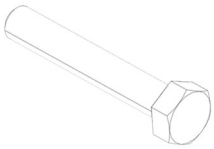







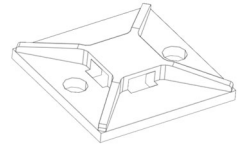


L'ensemble **492133 (X3-45 avec l'option « ready »)** comprend les pièces suivantes :

Pièce No	Description	Qté
901812	CAMÉRA GAUCHE 	1
901814	CAMÉRA DROITE 	1
901982	MONITEUR 12.3 	2
402297	SUPPORT INTÉRIEUR GAUCHE 	1
402355	SUPPORT INTÉRIEUR DROIT 	1
491971	PLAQUE, AJUSTEMENT ANGULAIRE 	2
491986	SUPPORT, EXTÉRIEUR GAUCHE 	1
491981	SUPPORT, EXTÉRIEUR DROIT 	1
420110	JOINT COUVERCLE 	2
492178	ESPACEUR 	4

420121	COUVERCLE GAUCHE		1
420122	COUVERCLE DROIT		1
406811	FIXATION CENTRALE		1
406813	FIXATION GAUCHE		1
403848	SUPPORT MONITEUR		2
145038	TUBE PNEUMATIQUE NOIR 4MM OD X 350MM		4
5001594	VIS À TÊTE HEXAGONALE SS M8X20		5
5001161	RONDELLE FREIN FENDU SS 8.1X14.8X2		5
500381	RONDELLE PLATE N500 8.4X24X2		13
504379	RIVET POP DOME SS OE 3/16		1
5002174	VIS TÊTE CYLINDRIQUE PRISE HEXAGONALE Z050 M4X0.7 X 14MM FT		16

5002031	RONDELLE PLATE SS NSS 4.3X12X1		10
5002173	VIS TÊTE CYLINDRIQUE PRISE HEXAGONALE SS M8-1.25X60		8
5001341	RONDELLE PLATE SS 8.4X16X1.6		8
5002205	RONDELLE PLATE RUB .29X.688X.09		8
5001983	ÉCROU HEX NYRT SS NSS M8X1.25		10
502622	VIS À TÊTE HEXAGONALE SS NSS M6X20		4
5001432	RODELLE FREIN INT SS .256X.478X.028		4
5001433	VIS À TÊTE HEXAGONALE SS M6X25		2
502853	RONDELLE FREIN FENDU N500 6.1X11.8X1.6		2
5001976	RONDELLE PLATE SS .266X.718X.056		2
5000353	VIS TÊTE BOUTON PRISE HEXAGONALE N500 M6-1X12		8

502927	VIS À TÊTE HEXAGONALE N500 M8-1.25X50 G8.8		2
500684	ÉCROU SPRING U Z050 8A .025-.064		4
509916	VIS AUTOTARAUDEUSE PH N050 #8x3 1/2"		4
500804	RONDELLE PLATE N500 .219X.500X.049		4
5001182	ÉCROU HEX NYRT SS M6-1		2
502573	RONDELLE PLATE SS 6.4X12.0X 1.6		2
5002214	RONDELLE PLATE RUB .23X.625X.09		2
504637	ATTACHE-CÂBLES, NYLON NOIR (STD)		16
562679	FIXATION CARRE AUTO ADH. NOIRE		16
IS-24901	INSTRUCTION SHEET		1
FI-24901	FEUILLE D'INSTRUCTION		1

Autres pièces nécessaires :

Pièce No	Description	Qté
680098	LOCTITE 567 TEFLON 250 ML	AR

**REMARQUE**

Le matériel peut être commandé selon la pratique habituelle.

# PREVOST

## POUR VOTRE SÉCURITÉ

- Les équipements de protection oculaire doivent toujours être portés lorsque vous travaillez dans un atelier.
- Les règles relatives à l'équipement de protection individuelle doivent toujours être respectées. Portez votre EPI, y compris, mais sans s'y limiter, les éléments suivants :



**La sécurité  
avant tout!**



## MARCHE À SUIVRE



**DANGER**

Stationner le véhicule de façon sécuritaire, appliquer le frein de stationnement, arrêter le moteur. Avant de travailler sur le véhicule, placer le commutateur d'allumage à la position OFF et déclencher les disjoncteurs principaux équipés d'un dispositif de déclenchement manuel. Sur les véhicules de type Commuter, placer le commutateur principal d'alimentation (master cut-out) à la position OFF.

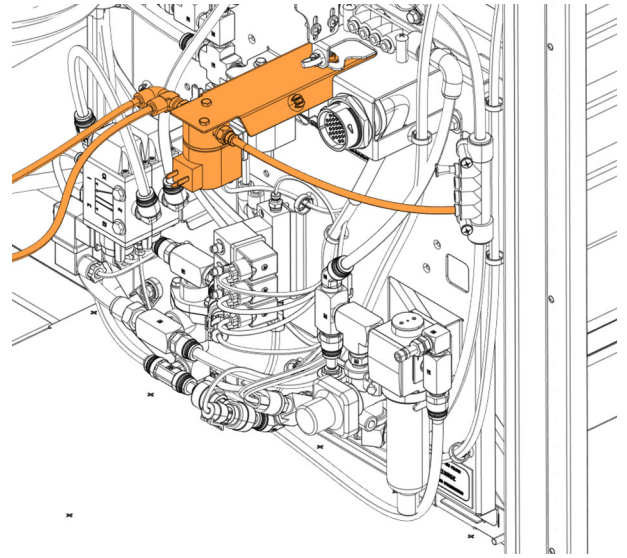
Les procédures de cadenassage et d'étiquetage (LOTO) doivent être appliquées avant d'entreprendre toute activité d'entretien, de réparation ou d'ajustement sur le véhicule. Se référer à la procédure locale pour toute information spécifique concernant les méthodes de contrôle d'énergies.

## Table of contents

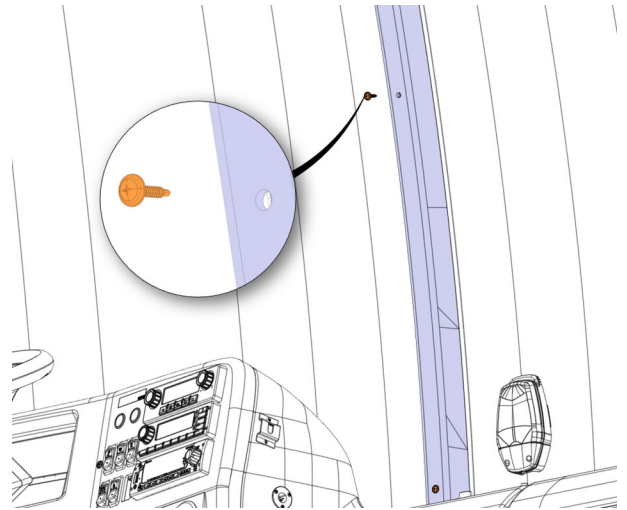
Table of contents .....	22
A. VÉRIFICATION L'OPTION « READY » .....	23
B. RETIRER LE MIROIR ET LES PARE-SOLEIL .....	26
C. RETIRER LA FINITION INTÉRIEURE DE LA FACE AVANT .....	27
D. RETIRER LA FINITION DU TABLEAU BORD (sans l'option « ready ») .....	29
E. MODIFICATION DE LA FACE AVANT .....	31
F. INSTALLATION DE LA CAMÉRA GAUCHE .....	37
G. INSTALLATION DE LA CAMÉRA DROITE .....	39
H. CONNECTER LA CAMÉRA (avec l'option « READY ») .....	41
I. INSTALLATION DES HARNAIS (sans l'option « ready ») .....	42
J. INSTALLATION SOUPAPE SOLÉNOÏDE (sans l'option « ready ») .....	48
K. INSTALLATION DES TUYAUX PNEUMATIQUES (sans l'option « ready ») .....	50
L. INSTALLATION DES SUPPORTS DE MONITEUR .....	54
M. FIXER LES HARNAIS ET LES TUYAUX PNEUMATIQUES .....	55
N. RÉINSTALLER LES PARE-BRISE (sans l'option « ready ») .....	56
O. RÉINSTALLER LA FINITION DU TABLEAU BORD (sans l'option « ready ») .....	57
P. RÉINSTALLER LA FINITION INTÉRIEURE DE LA FACE AVANT .....	59
Q. RÉINSTALLER LE MIROIR ET LES PARE-SOLEIL .....	62
R. INSTALLATION DES MONITEURS .....	63
S. ALIGNEMENT DES CAMÉRAS .....	66
T. PROGRAMMATION DES PARAMÈTRES AVEC LE LOGICIEL VPG .....	71

## A. VÉRIFICATION L'OPTION « READY »

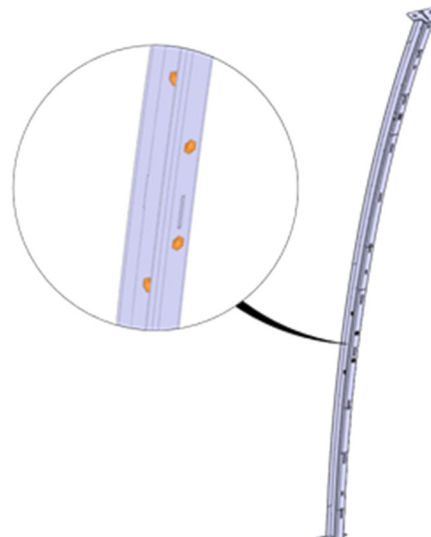
1. Vérifier si le panneau pneumatique comporte la soupape solénoïde et le tuyau pneumatique :
  - Si oui, le véhicule est équipé de l'option "READY".
  - Sinon, le véhicule n'est pas équipé de l'option "READY".



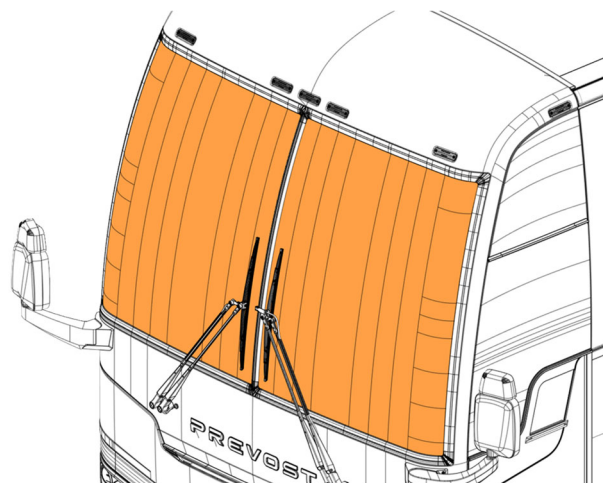
2. Retirer les vis (3x) pour enlever le couvercle du pilier central.



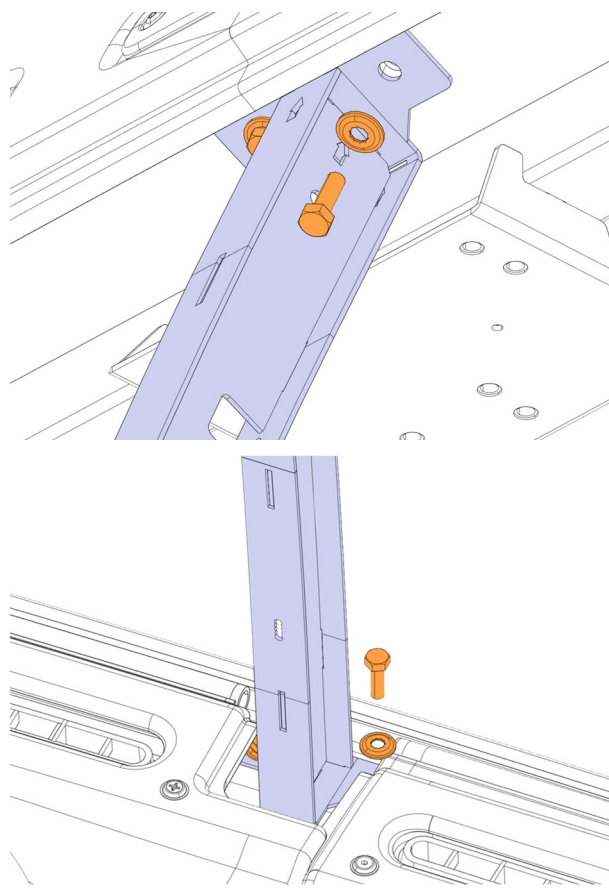
3. Vérifier si le poteau central est équipé de ces insertions d'écrous :
  - Si oui, passez à la section "B".
  - Sinon, passez à l'étape suivante (2).



4. Enlever les pare-brise (voir le manuel d'entretien).

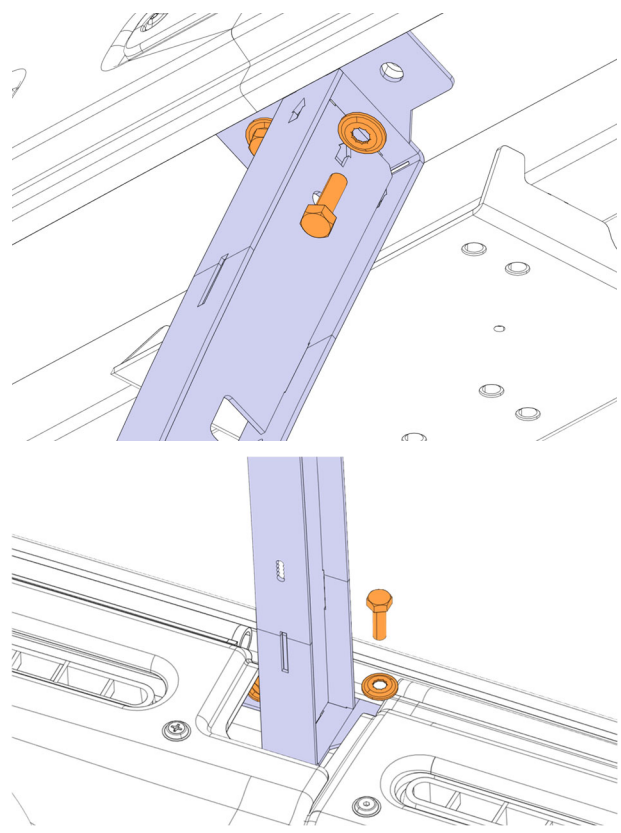


5. Retirer le poteau central et le mettre au rebut et conserver la quincaillerie pour la réutiliser.



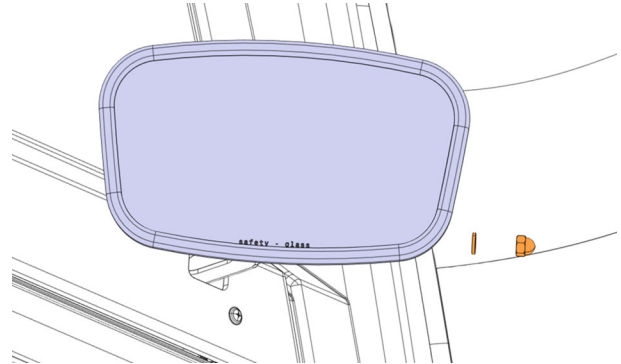


6. Installer le nouveau poteau central 290985 avec les vis (4x) et les rondelles (4x).

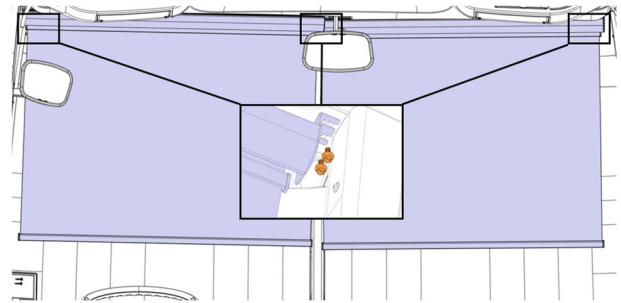


## B. RETIRER LE MIROIR ET LES PARE-SOLEIL

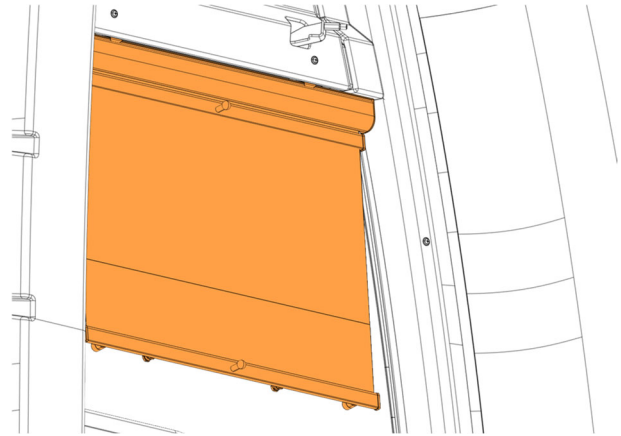
1. Enlever les rétroviseurs intérieurs (autocar X3-45 seulement)



2. Enlever les pare-soleil avant.

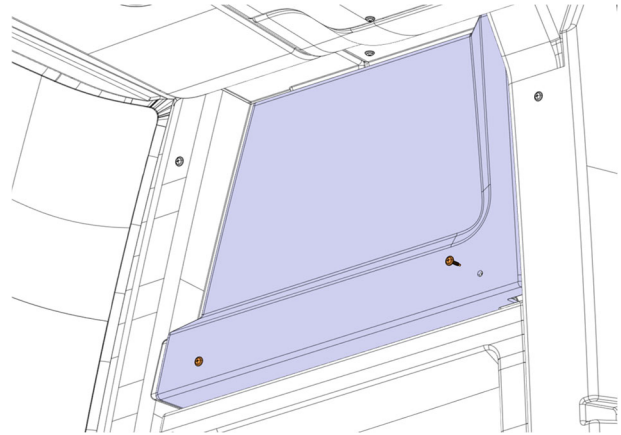


3. Enlever le pare-soleil du conducteur (autocar X3-45 seulement).

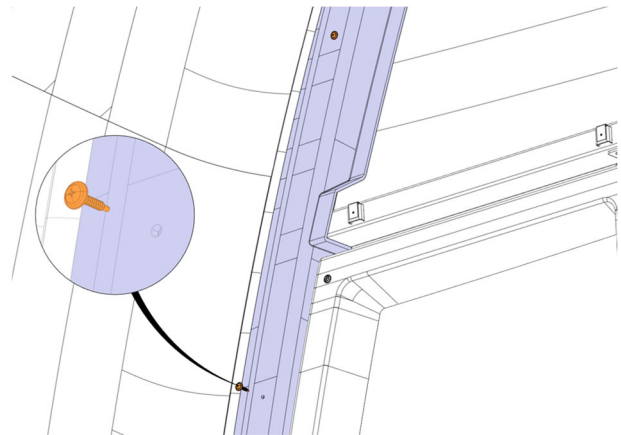


## C. RETIRER LA FINITION INTÉRIÈRE DE LA FACE AVANT

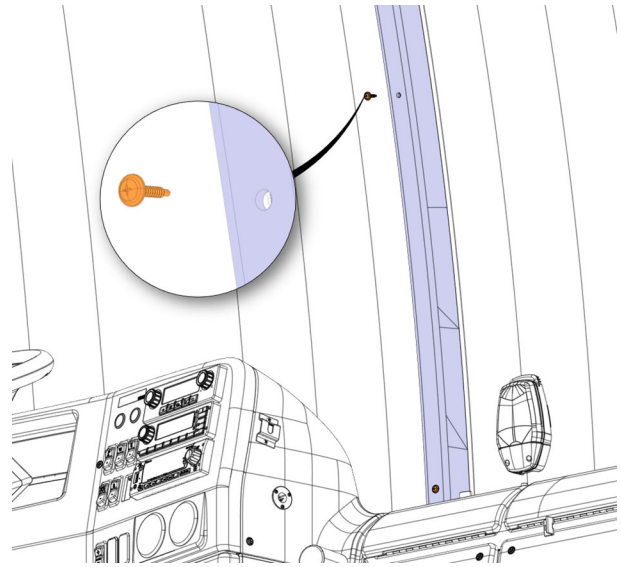
1. Retirer les vis (2x) pour enlever le panneau supérieur de la porte d'entrée.



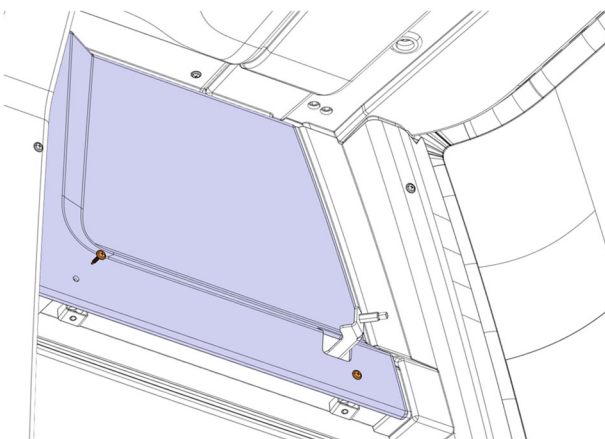
2. Retirer les vis (3x) pour enlever le couvercle du pilier droit.



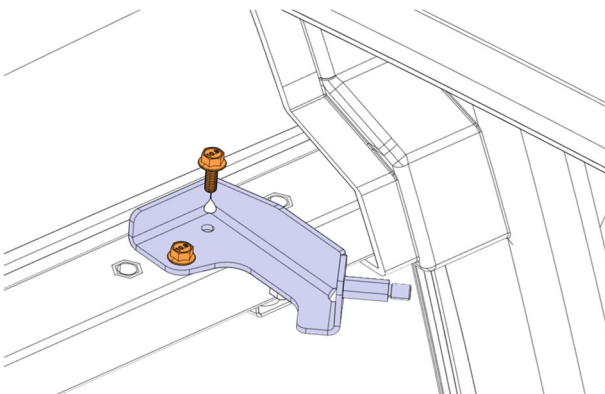
3. Retirer les vis (3x) pour enlever le couvercle du pilier central.



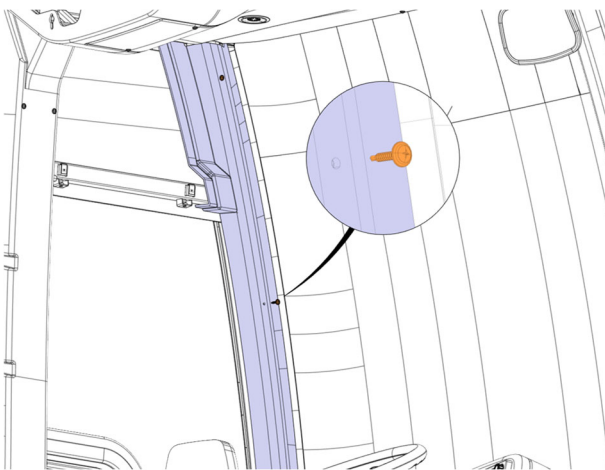
4. Retirer les vis (2x) pour enlever le panneau supérieur de la fenêtre du conducteur.



5. Retirer le support de miroir. (autocar X3-45 seulement).

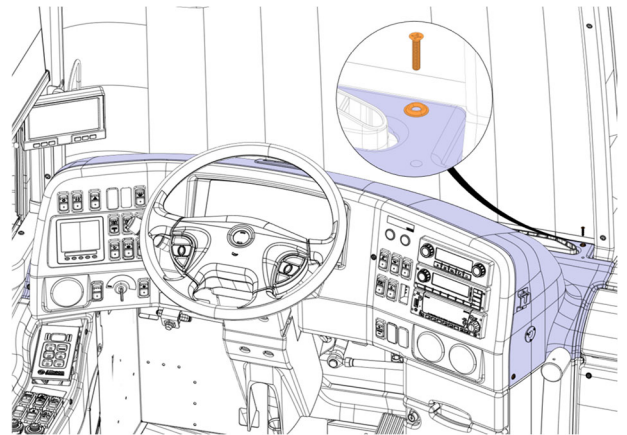


6. Retirer les vis (3x) pour enlever le couvercle du pilier gauche.

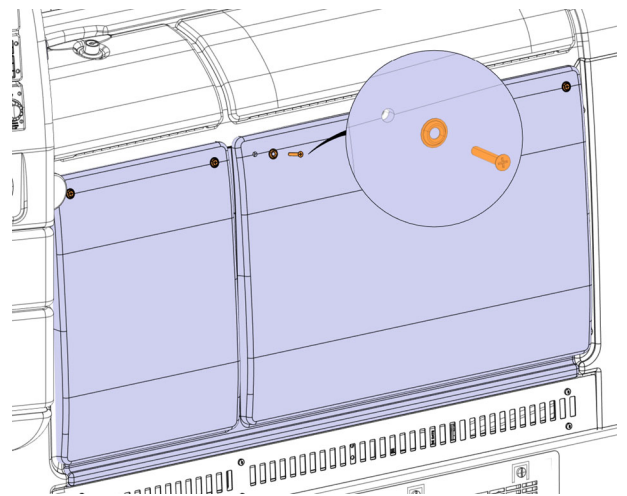


## D. RETIRER LA FINITION DU TABLEAU BORD (sans l'option « ready »)

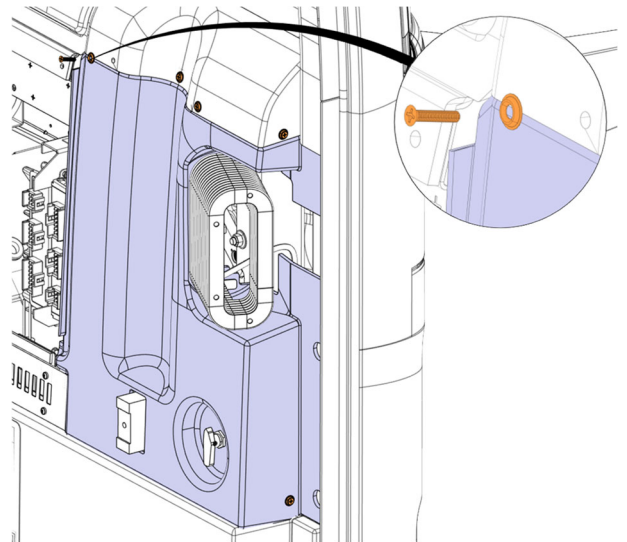
1. Retirer les vis (5x), les rondelles (5x) pour enlever la calotte du tableau de bord.



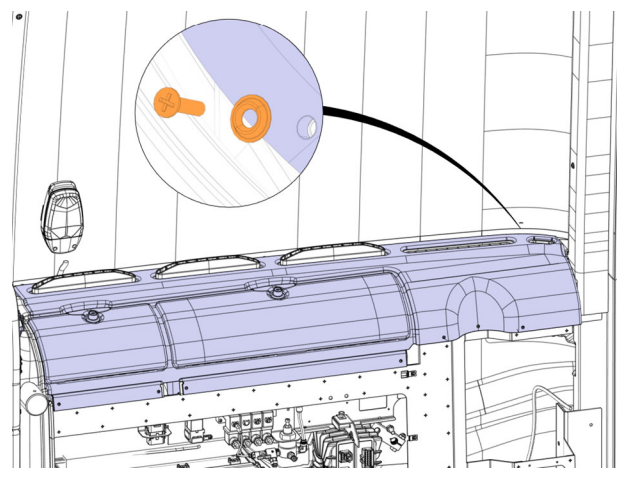
2. Retirer les vis (4x), les rondelles (4x) pour enlever le panneau d'accès au dégivreur.



3. Retirer les vis (5x), les rondelles (5x) pour enlever le couvercle du mécanisme de la porte d'entrée.

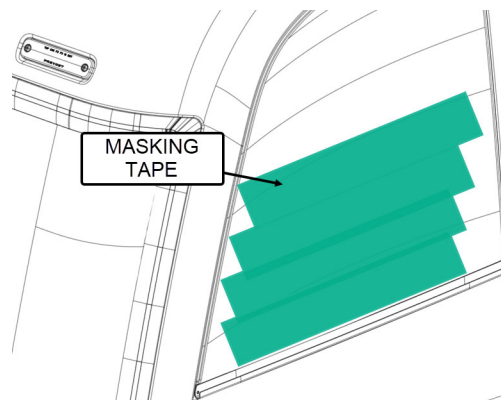


4. Retirer les vis (3x), les rondelles (3x) pour enlever le panneau supérieur droit du tableau de bord.

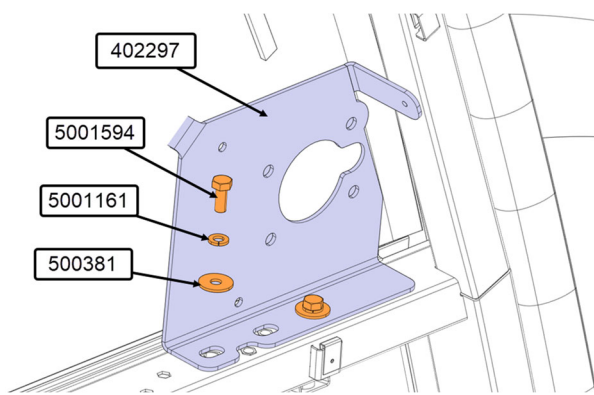


## E. MODIFICATION DE LA FACE AVANT

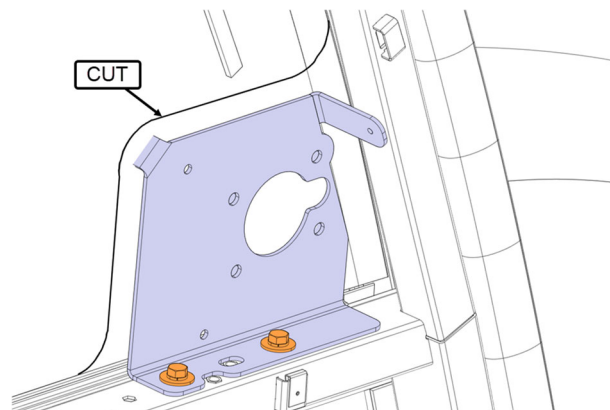
1. Pour éviter que la peinture ne s'écaille, appliquez du ruban de masquage à l'extérieur de la face avant supérieure gauche.



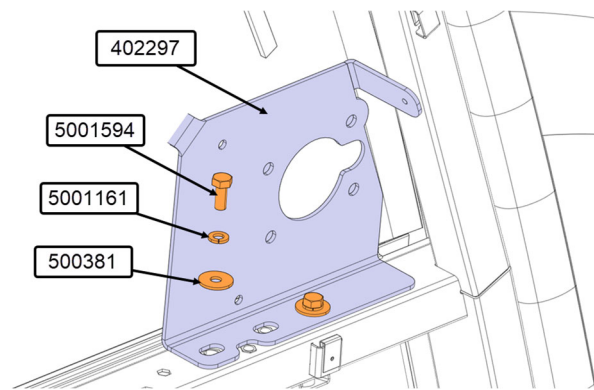
2. Installer provisoirement le support 402297 avec les vis 5001594 (2x), les rondelles frein 5001161 (2x) et les rondelles plates 500381 (2x).



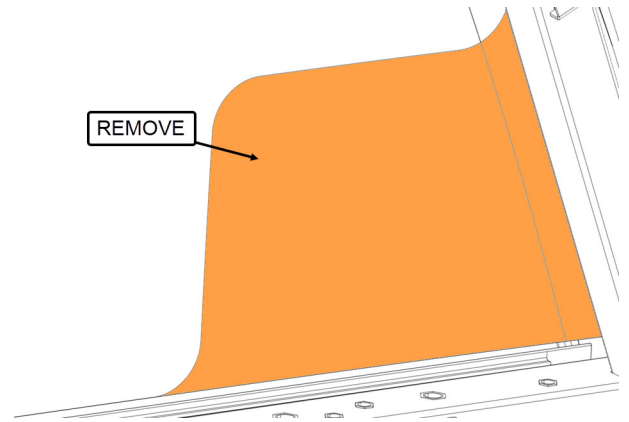
3. Marquer la section de l'isolant à retirer.



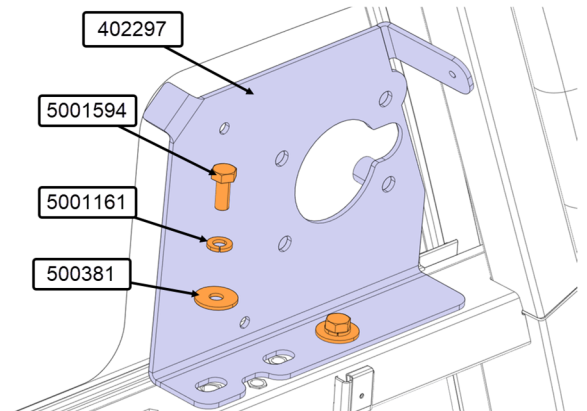
4. Retirer le support 402297, les vis 5001594 (2x), les rondelles frein 5001161 (2x) et les rondelles plates 500381 (2x).



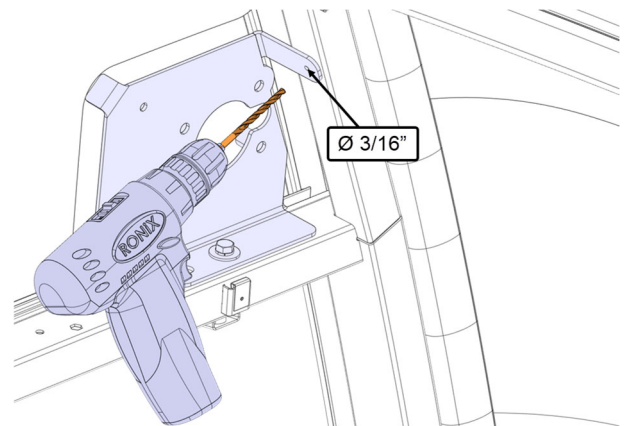
5. Retirer la partie découpée de l'isolation.



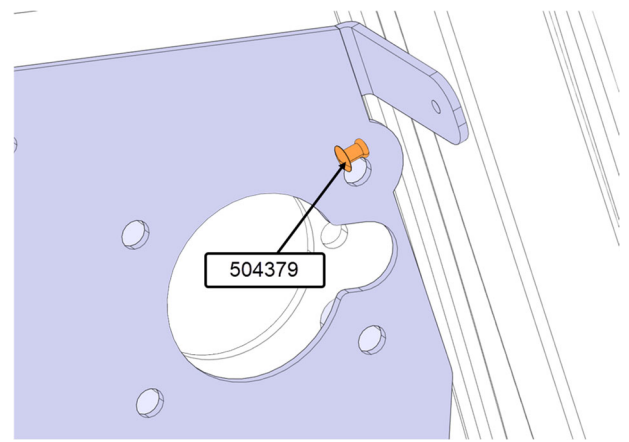
6. Installer le support 402297 avec les vis 5001594 (2x), les rondelles frein 5001161 (2x) et les rondelles plates 500381 (2x)



7. Percer un trou de Ø 3/16".

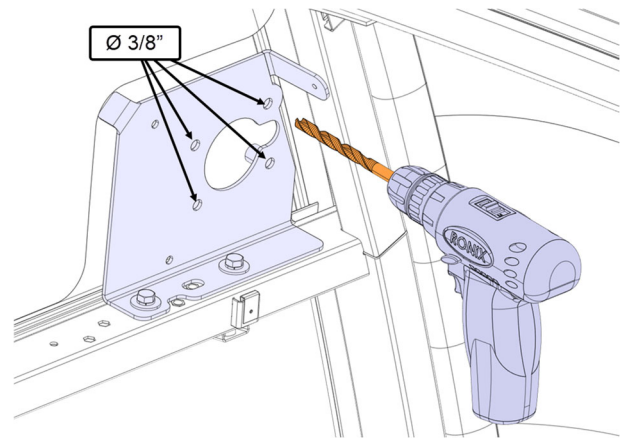


8. Fixer la partie supérieure du support gauche 402297 avec le rivet 504379.

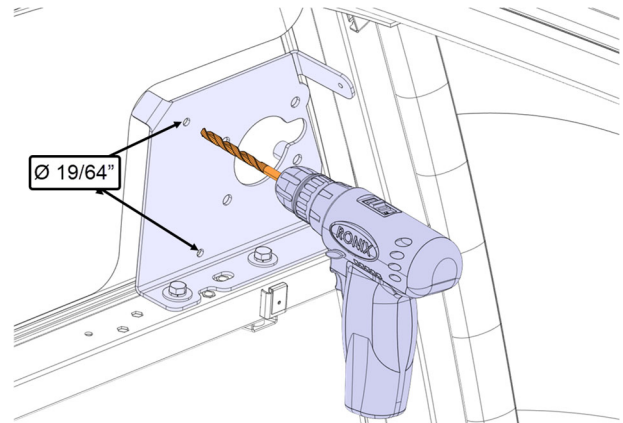




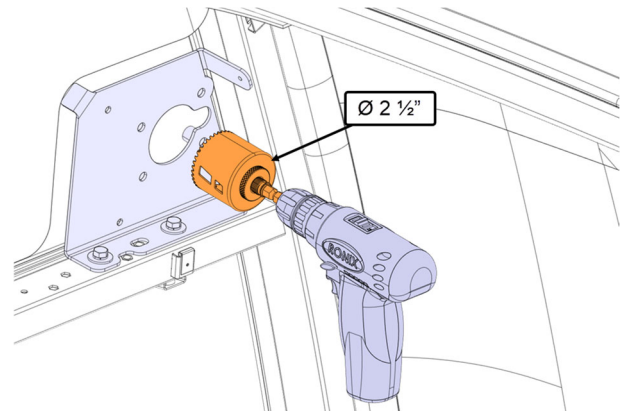
9. Percer quatre (4) trous de  $\varnothing 3/8"$ .



10. Percer deux (2) trous de  $\varnothing 19/64"$

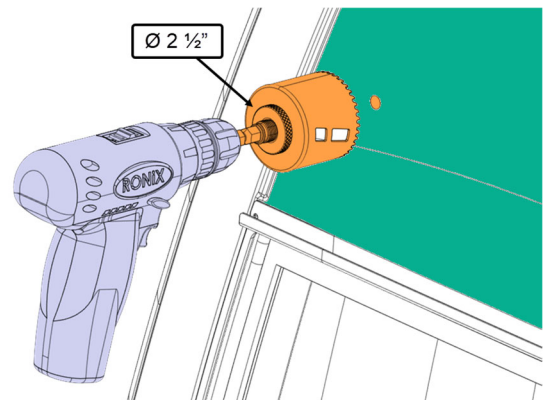


11. Depuis l'intérieur, percez un avant-trou à l'aide de la mèche centrale de la scie-cloche.

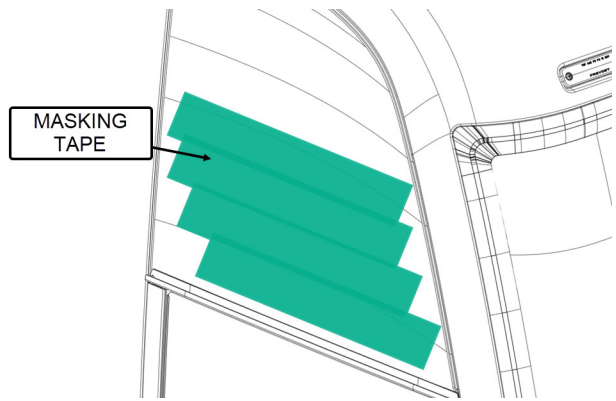


12. Percer un trou de  $\varnothing 2 1/2"$  à partir de l'extérieur. Utiliser l'avant-trou percé précédemment.

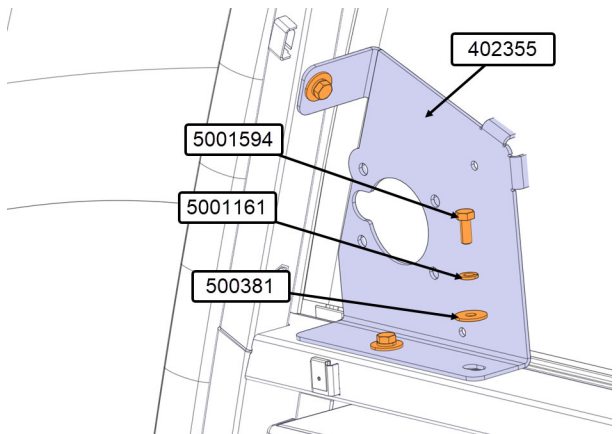
13. Retirer le ruban adhésif.



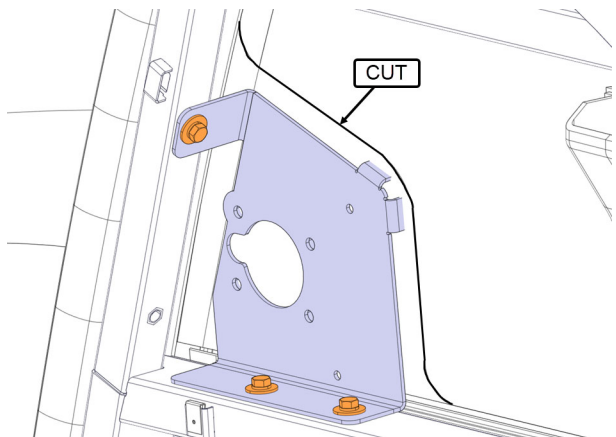
14. Pour éviter que la peinture ne s'écaille, appliquez du ruban de masquage à l'extérieur de la face avant supérieure droit.



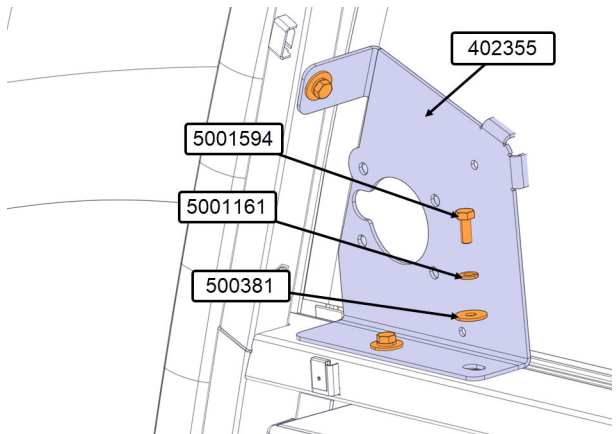
15. Installer provisoirement le support 402355 avec les vis 5001594 (3x), les rondelles frein 5001161 (3x) et les rondelles plates 500381 (3x).



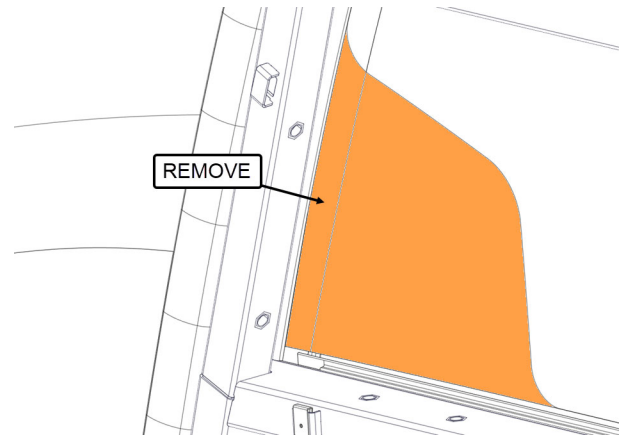
16. Marquer la section de l'isolant à retirer.



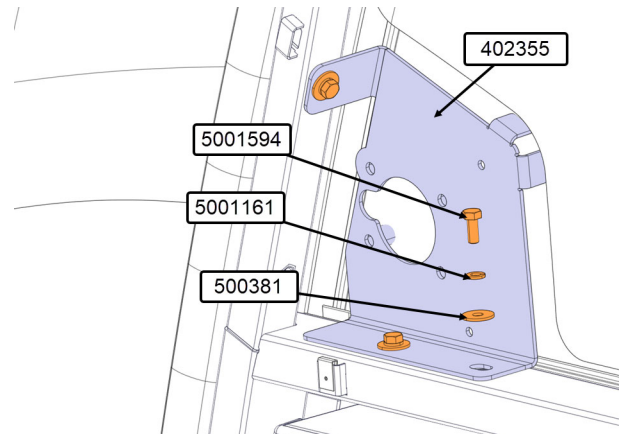
17. Retirer le support 402355, les vis 5001594 (3x), les rondelles frein 5001161 (3x) et les rondelles plates 500381 (3x).



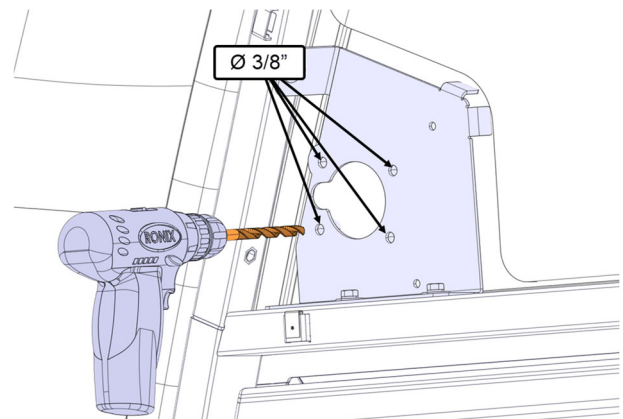
18. Retirer la partie découpée de l'isolation.



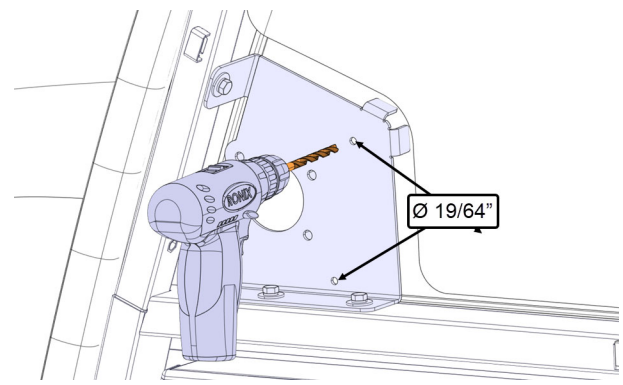
19. Installer le support 402355 avec les vis 5001594 (3x), les rondelles frein 5001161 (3x) et les rondelles plates 500381 (3x).



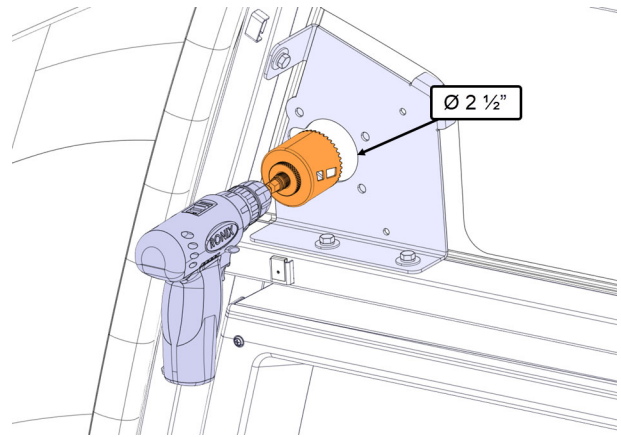
20. Percer quatre (4) trous de  $\text{\O} 3/8''$ .



21. Percer deux (2) trous de  $\text{\O} 19/64''$ .

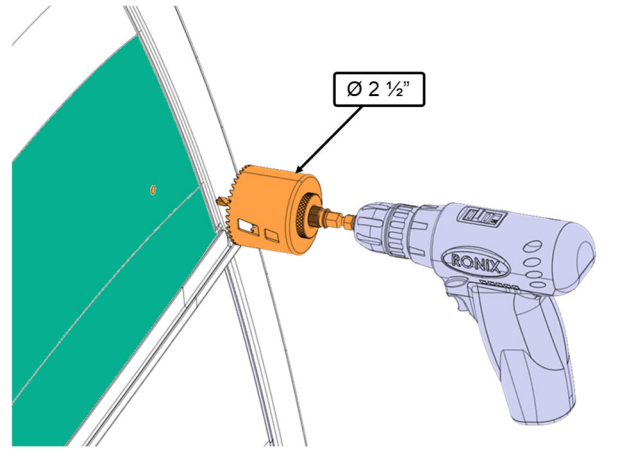


22. Depuis l'intérieur, percez un avant-trou à l'aide de la mèche centrale de la scie-cloche.



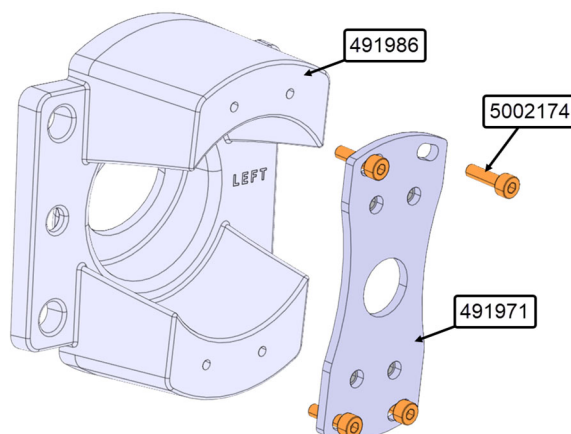
23. Percer un trou de Ø 2 1/2" à partir de l'extérieur. Utiliser l'avant-trou percé précédemment.

24. Retirer le ruban adhésif.

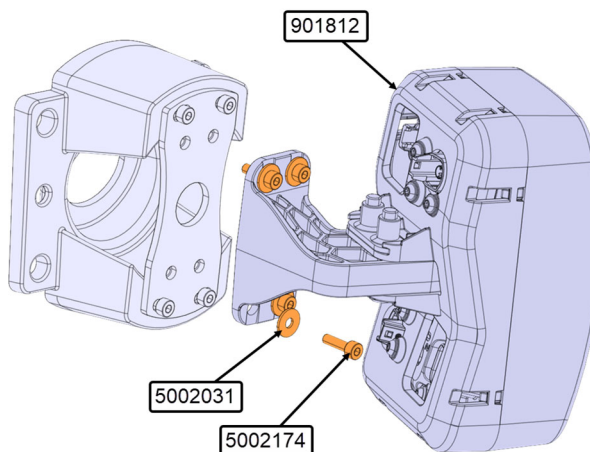


## F. INSTALLATION DE LA CAMÉRA GAUCHE

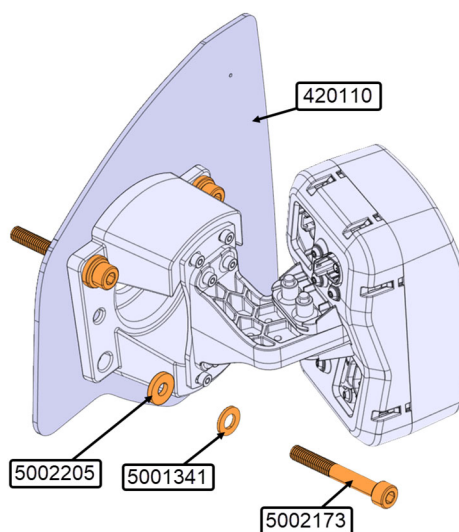
1. Installer la plaque de réglage angulaire 491971 sur le support extérieur 491986 avec les vis 5002174 (4x).



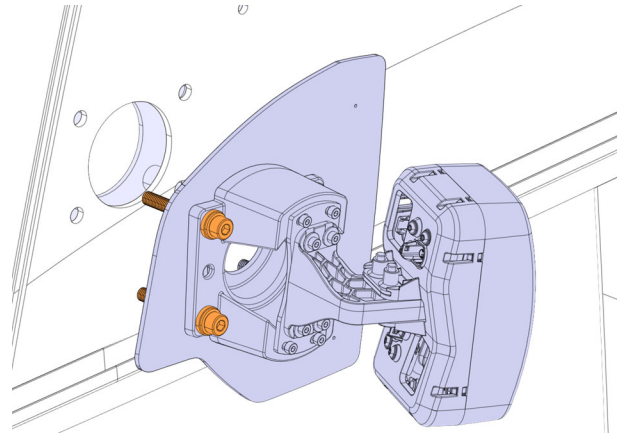
2. Installer la caméra 901812 sur le support extérieur à l'aide des vis 5002174 (4x) et des rondelles plates 5002031 (4x).



3. Faire l'assemblage de la caméra et le support sur le joint du couvercle 420110. Préinstaller les vis 5002173 (4x), les rondelles 5001341 (4x) et les rondelles en caoutchouc 5002205 (4x).



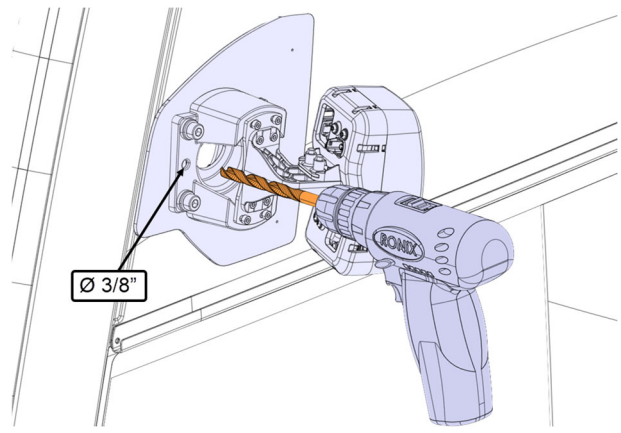
4. Installer l'assemblage de la caméra gauche sur le véhicule.



5. Fixer la caméra avec les écrous 5001983 (4x) et la rondelle 500381 (4x).

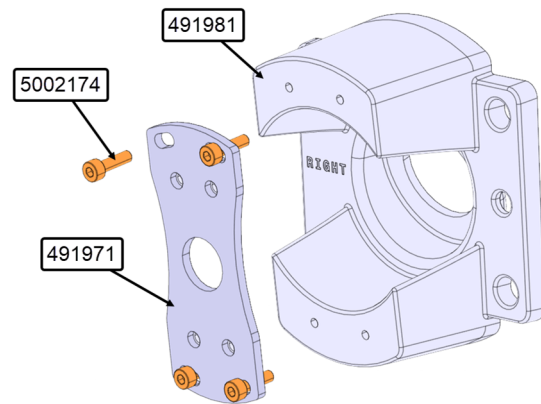


6. Percer un (1) trou de  $\text{\O} 3/8''$ .

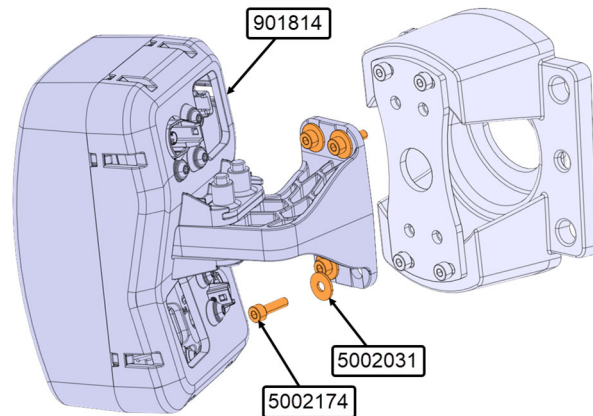


## G. INSTALLATION DE LA CAMÉRA DROITE

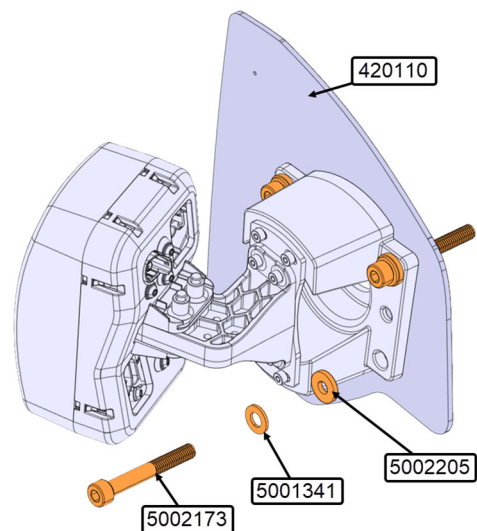
1. Installer la plaque de réglage angulaire 491971 sur le support extérieur 491981 avec les vis 5002174 (4x).



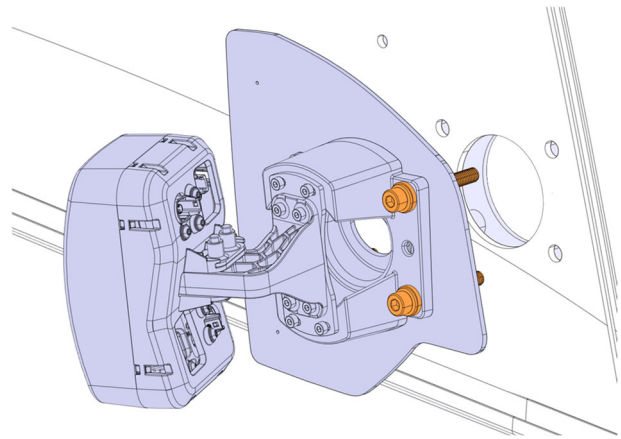
2. Installer la caméra 901814 sur le support extérieur à l'aide des vis 5002174 (4x) et des rondelles plates 5002031 (4x).



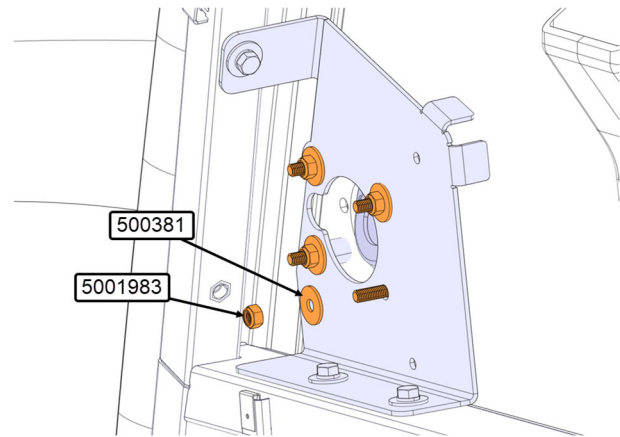
3. Faire l'assemblage de la caméra et le support sur le joint du couvercle 420110. Préinstaller les vis 5002173 (4x), les rondelles 5001341 (4x) et les rondelles en caoutchouc 5002205 (4x).



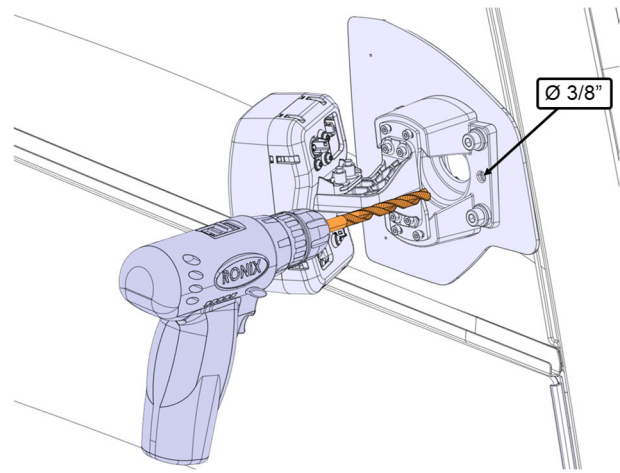
4. Installer l'assemblage de la caméra droite sur le véhicule.



5. Fixer la caméra avec les écrous 5001983 (4x) et la rondelle 500381 (4x).



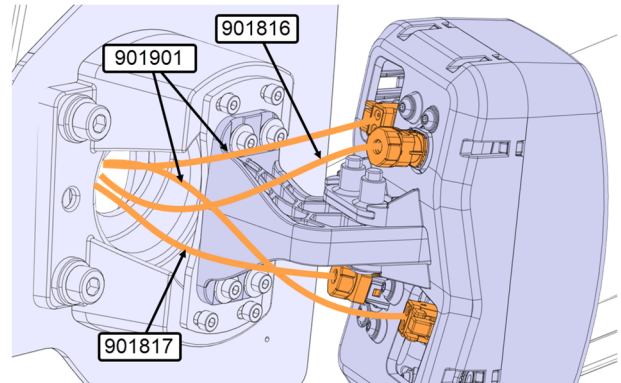
6. Percer un (1) trou de  $\text{\O} 3/8$ .



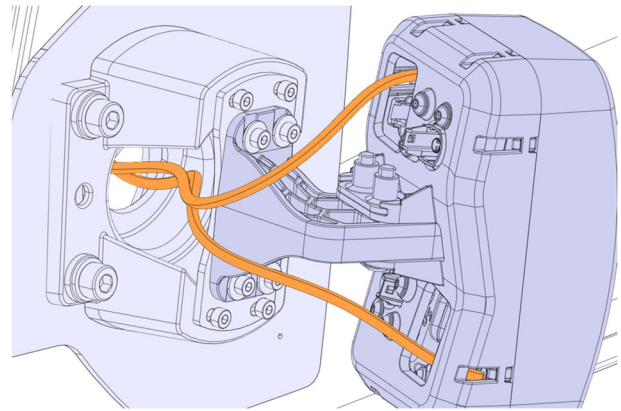


## H. CONNECTER LA CAMÉRA (avec l'option « READY »)

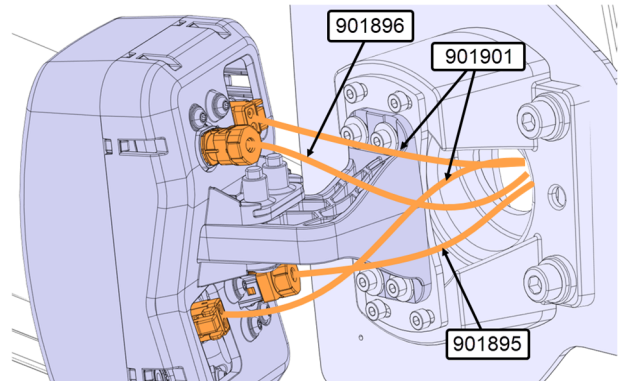
1. Brancher les harnais 901896 (connecteur noir) et 901895 (connecteur blanc) sur la caméra gauche.
2. Brancher le harnais 901901 sur la caméra gauche.



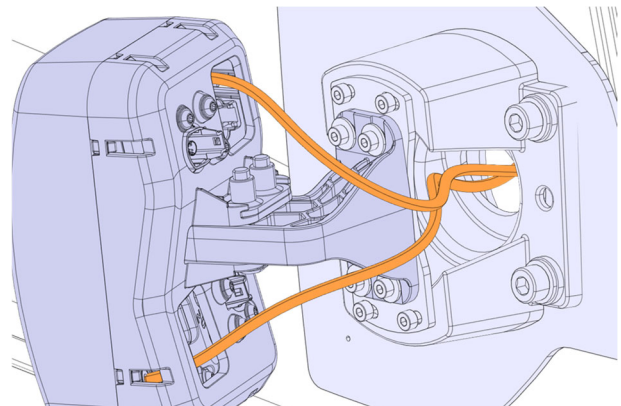
3. Brancher les tuyaux d'air sur la caméra gauche.



4. Brancher les harnais 901896 (connecteur noir) et 901895 (connecteur blanc) sur la caméra droite.
5. Brancher le harnais 901901 sur la caméra droite.



6. Brancher les tuyaux d'air sur la caméra droite.



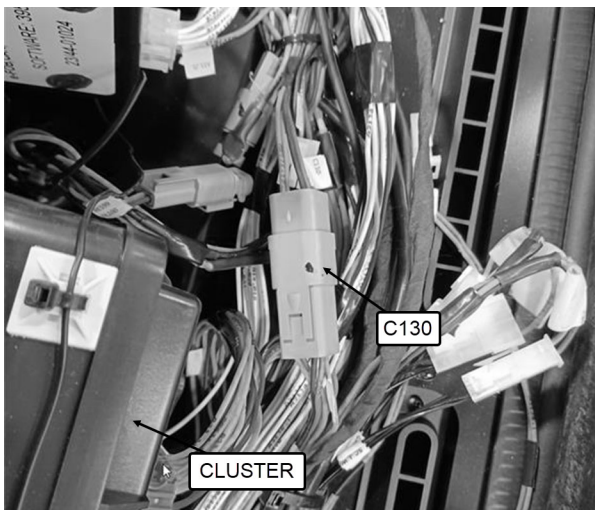
## I. INSTALLATION DES HARNAIS (sans l'option « ready »)

### Avec X3-45 VIP

1. Localiser le connecteur **C130** sur le harnais principal du tableau de bord.
2. Brancher le connecteur **C130** du harnais 0610559 sur le connecteur **C130** du harnais principal du tableau de bord.

### Avec X3-45 AUTOCAR

3. Localiser le connecteur **C600** sur le harnais du tableau de bord principal.
4. Brancher le connecteur **C600** du harnais 0610480 sur le connecteur **C600** du harnais principal du tableau de bord.

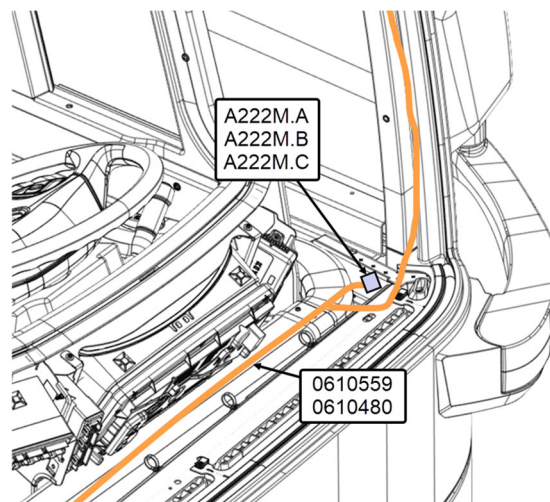


### Avec X3-45 VIP

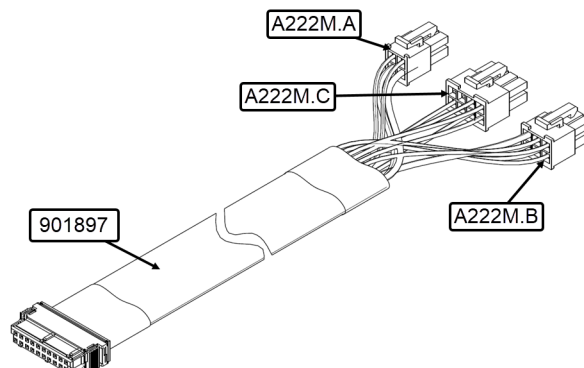
5. Faire passer le harnais 0610559 le long du tableau de bord avant.
6. Faire passer la section avec les connecteurs **A222M.A**, **A222M.B**, **A222M.C** du harnais 0610559 jusqu'à la partie inférieure avant du pilier gauche pour le moniteur gauche.

### Avec X3-45 AUTOCAR

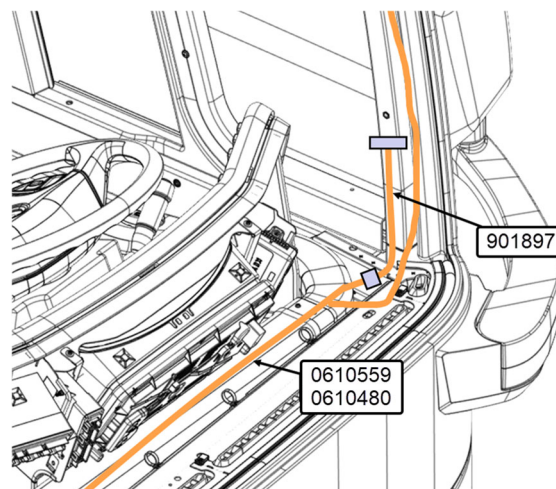
7. Faire passer le harnais 0610480 le long du tableau de bord avant.
8. Faire passer la section avec les connecteurs **A222M.A**, **A222M.B**, **A222M.C** du harnais 0610480 jusqu'à la partie inférieure avant du pilier gauche pour le moniteur gauche.



9. Connecter le harnais 901897 au connecteur **A222M.A**, **A222M.B**, **A222M.C**.



10. Passer le harnais 901897 sur le pilier gauche pour connecter le moniteur gauche.



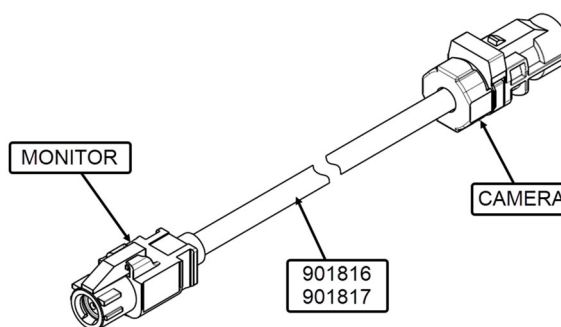
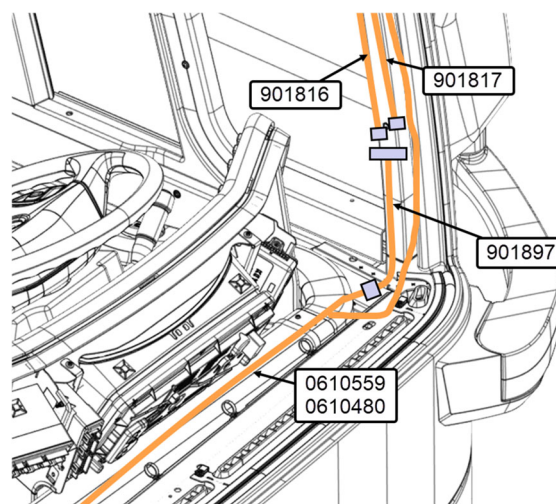
11. Faites passer les harnais 901816 (connecteur noir) et 901817 (connecteur blanc) sur le pilier gauche pour connecter le moniteur gauche à la caméra gauche.

**Avec X3-45 VIP**

12. Passer la section avec le connecteur **A222W.A** du harnais 0610559 sur le pilier gauche pour le dégivrage des caméras gauches.

**Avec X3-45 AUTOCAR**

13. Passer la section avec le connecteur **A222W.A** du harnais 0610480 sur le pilier gauche pour le dégivrage des caméras gauches.



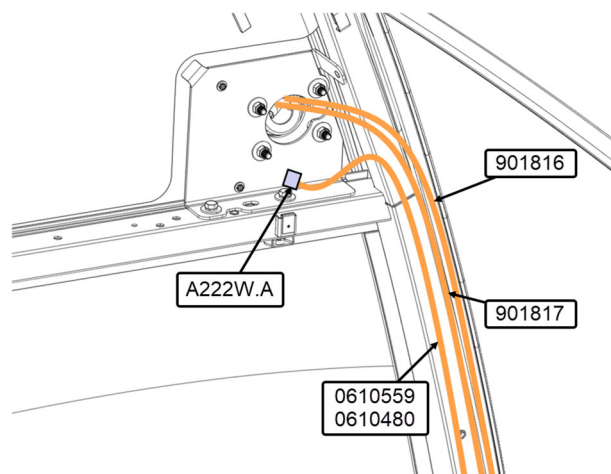
14. Faites passer les harnais 901816 (connecteur noir) et 901817 (connecteur blanc) sur le pilier gauche jusqu'à la caméra.

**Avec X3-45 VIP**

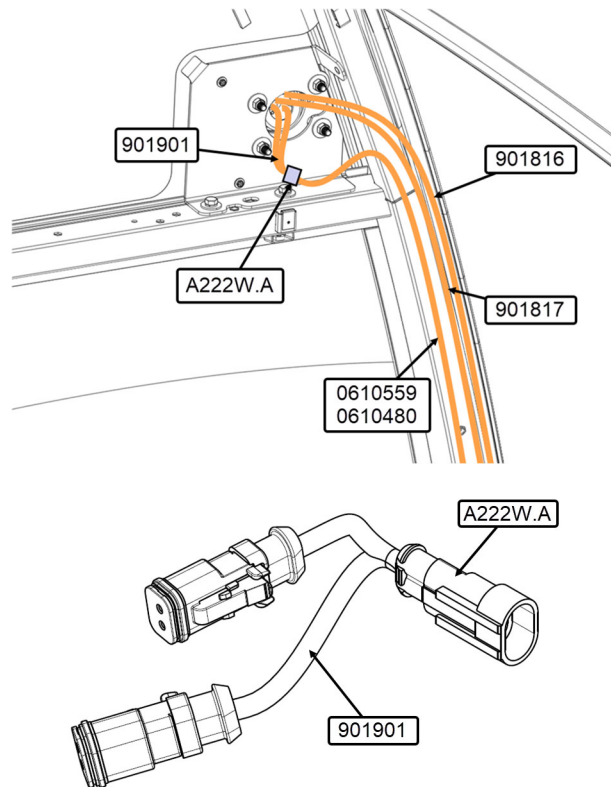
15. Passer la section avec le connecteur **A222W.A** du harnais 0610559 sur le pilier gauche pour le dégivrage des caméras gauches.

**Avec X3-45 AUTOCAR**

16. Passer la section avec le connecteur **A222W.A** du harnais 0610480 sur le pilier gauche pour le dégivrage des caméras gauches.

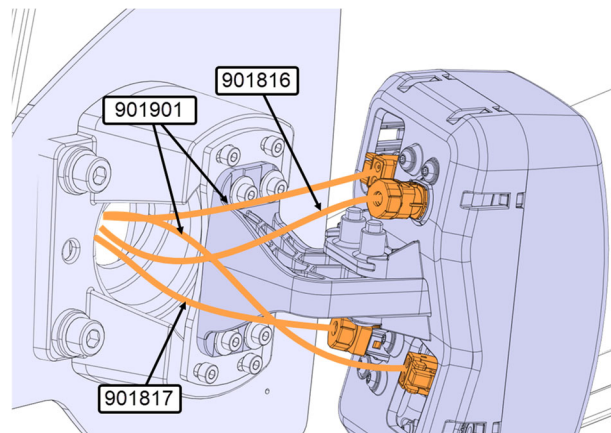


17. Connecter le harnais 901901 au connecteur **A222W.A**.



18. Brancher les harnais 901816 (connecteur noir) et 901817 (connecteur blanc) sur la caméra gauche.

19. Brancher le harnais 901901 sur la caméra gauche.



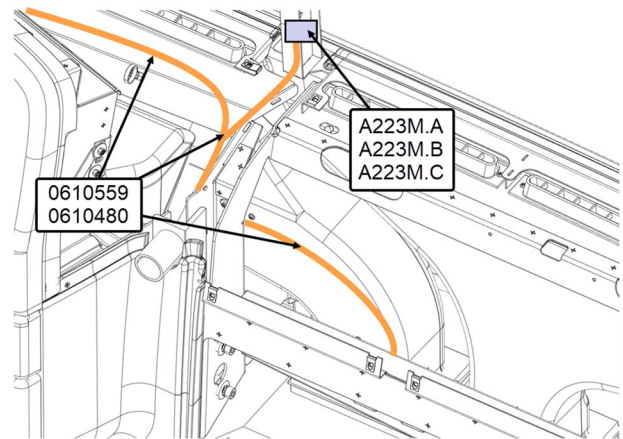
20. Faites passer la section avec les connecteurs **A223M.A**, **A223M.B**, **A223M.C** du harnais 0610559 jusqu'au pilier central pour le moniteur central.

**Avec X3-45 VIP**

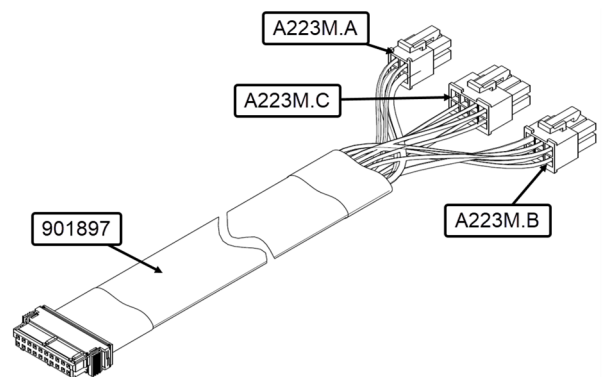
21. Passer la section avec le connecteur **A223W.A** du harnais 0610559 à l'intérieur de la section droite du tableau de bord pour aller au dégivrage des caméras de droite.

**Avec X3-45 AUTOCAR**

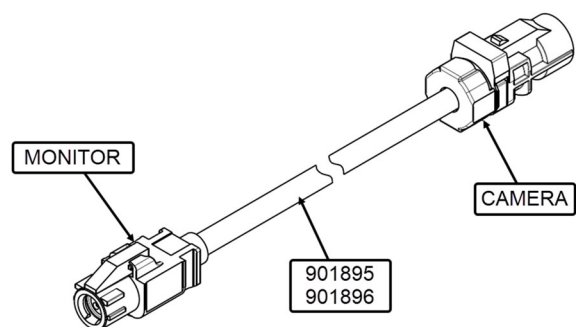
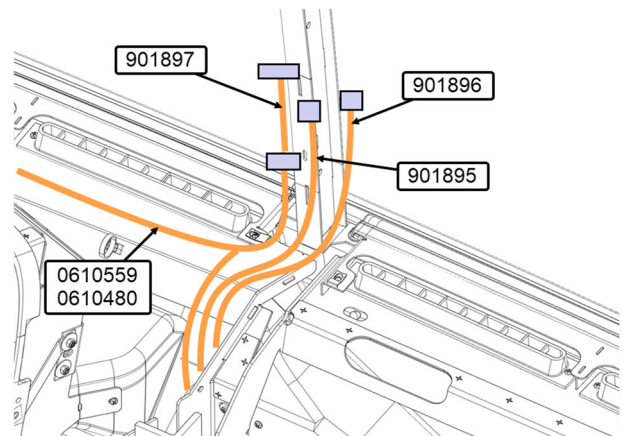
22. Passer la section avec le connecteur **A223W.A** du harnais 0610480 à l'intérieur de la section droite du tableau de bord pour aller au dégivrage des caméras de droite.



23. Connecter le harnais 901897 au connecteur **A223M.A**, **A223M.B**, **A223M.C**.



24. Passer les harnais 901896 (connecteur noir) et 901895 (connecteur blanc) sur le pilier central pour connecter le moniteur central à la caméra de droite.

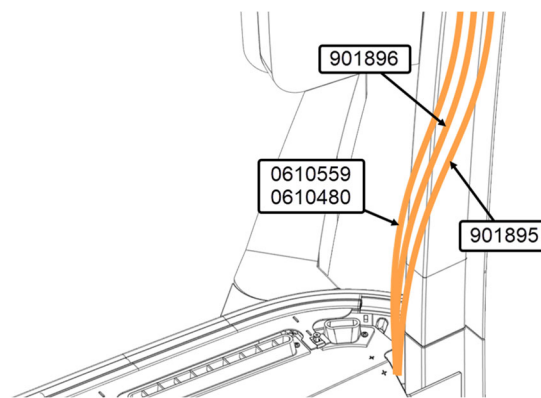
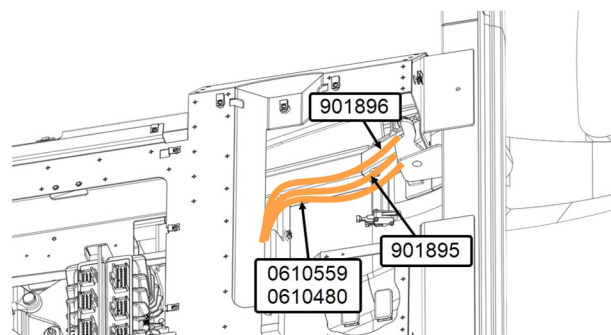
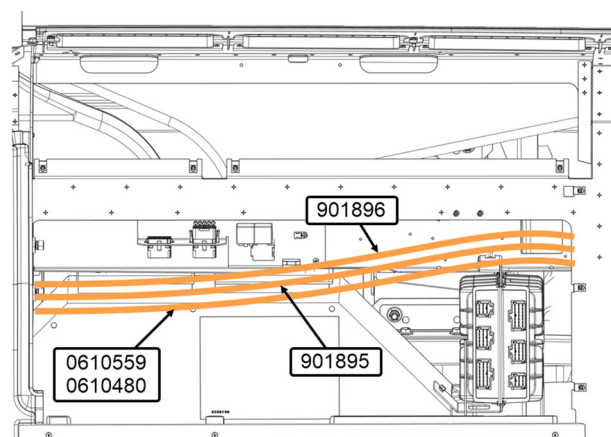


**Avec X3-45 VIP**

25. Passer la section avec le connecteur **A223W.A** du harnais 0610559 et le harnais 901896 (connecteur noir) et le harnais 901895 (connecteur blanc) sur le pilier central pour connecter le moniteur central à la caméra droite en suivant le harnais de la porte.

**Avec AUTOCAR X3-45**

26. Passer la section avec le connecteur **A223W.A** du harnais 0610480 et le harnais 901896 (connecteur noir) et le harnais 901895 (connecteur blanc) sur le pilier central pour connecter le moniteur central à la caméra droite en suivant le harnais de la porte.



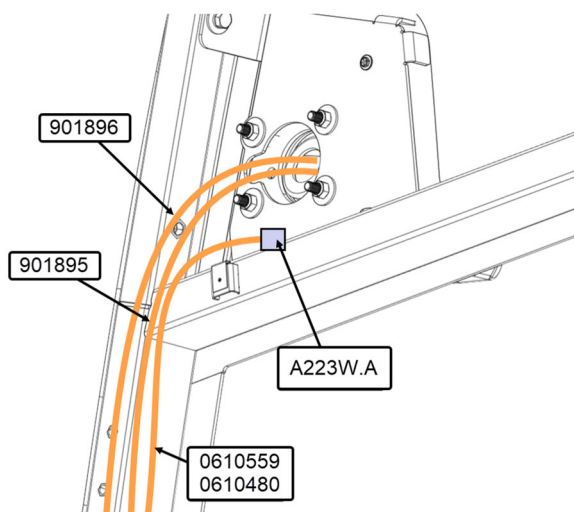
27. Faites passer les harnais 901896 (connecteur noir) et 901895 (connecteur blanc) sur le pilier droit jusqu'à la caméra.

**Avec X3-45 VIP**

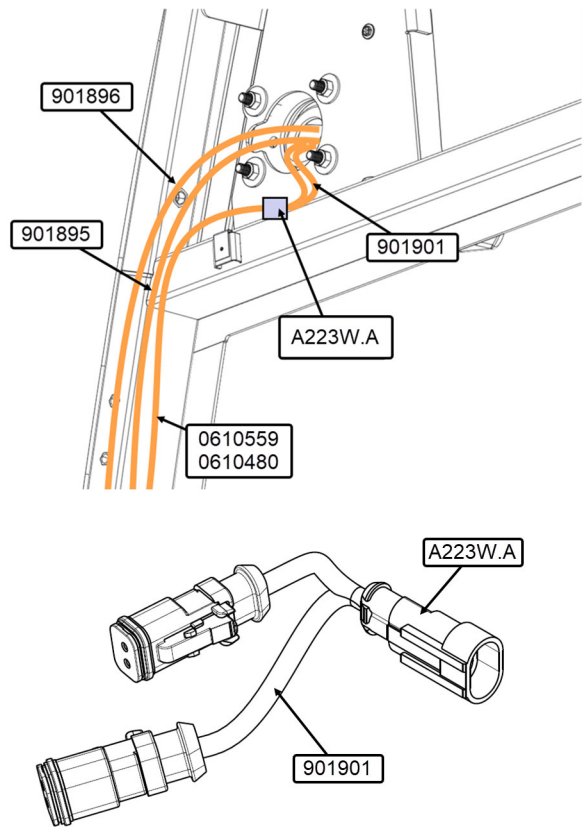
28. Passer la section avec le connecteur **A223W.A** du harnais 0610559 sur le pilier droit pour le dégivrage des caméras de droite.

**Avec X3-45 AUTOCAR**

29. Passer la section avec le connecteur **A223W.A** du harnais 0610480 sur le pilier droit pour le dégivrage des caméras droites.

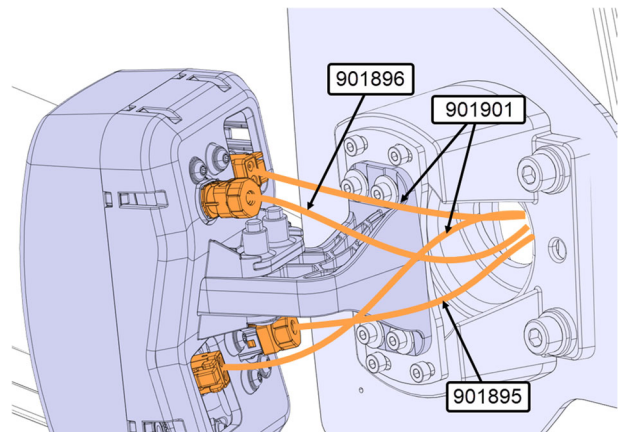


30. Connecter le harnais 901901 au connecteur **A223W.A**.



31. Brancher les harnais 901896 (connecteur noir) et 901895 (connecteur blanc) sur la caméra droite.

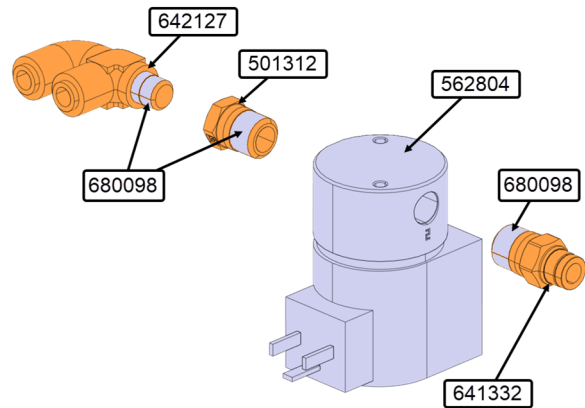
32. Brancher le harnais 901901 sur la caméra droite.



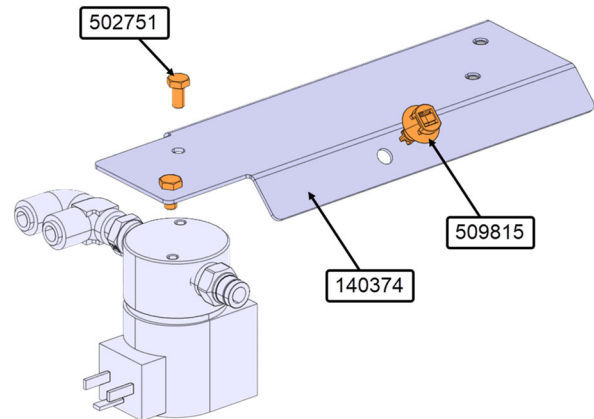
## J. INSTALLATION SOUPAPE SOLENOÏDE (sans l'option « ready »)

Assembler les raccords sur la soupape solénoïde.

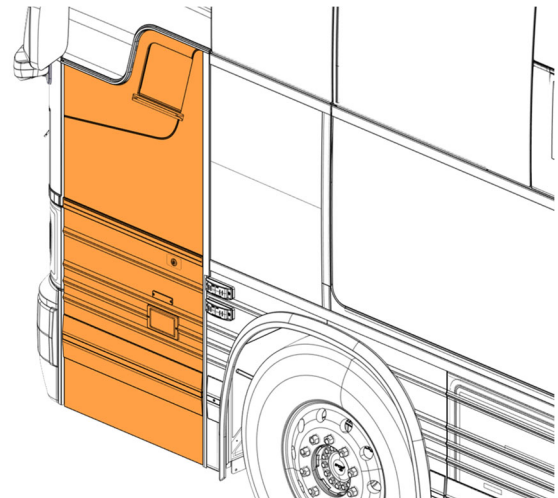
1. Appliquer le produit d'étanchéité pour filetage 680098 sur les raccords 641332, 501312 et 642127.
2. Connecter le raccord 641332 à la soupape solénoïde 562804.
3. Connecter le raccord 501312 à la soupape solénoïde 562804.
4. Connecter le raccord 642127 au raccord 501312



5. Assembler la soupape solénoïde sur le support 140374 à l'aide des vis 502751 (2x).
6. Installer le support de sapin 509815.

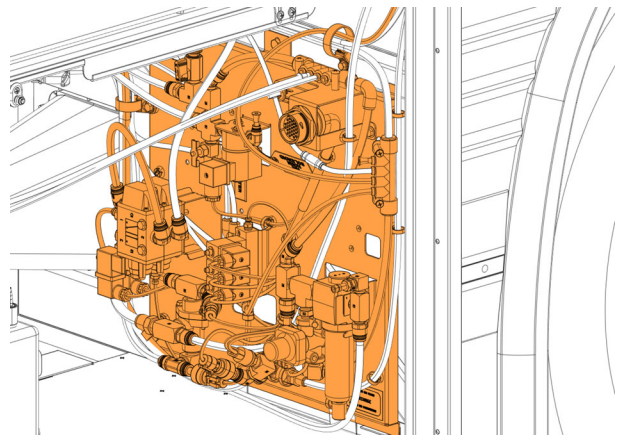


7. Ouvrir la porte de service avant.

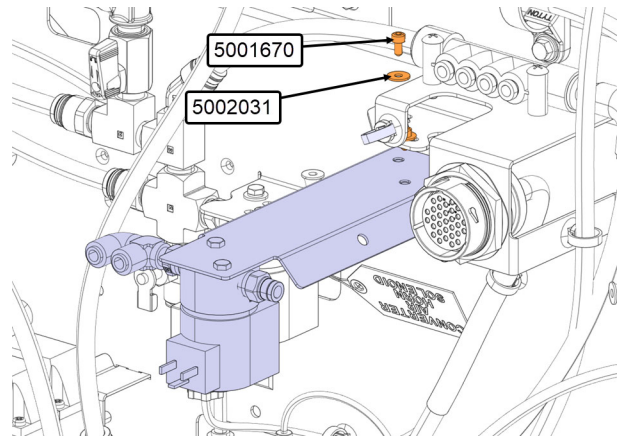




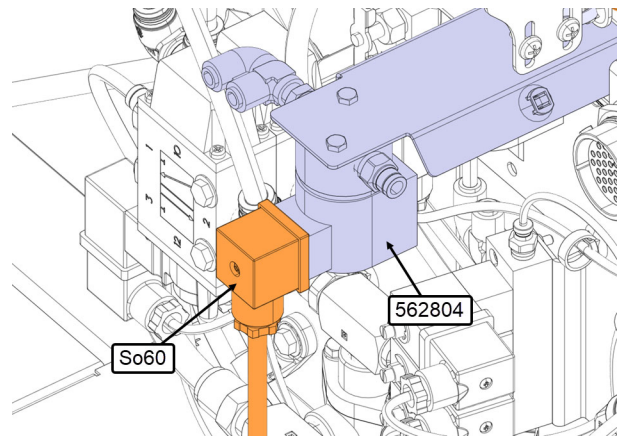
8. Localiser le panneau pneumatique avant.



9. Fixer l'assemblage de la soupape solénoïde 562804 avec les vis 5001670 (2x), les rondelles 5002031 (2x).

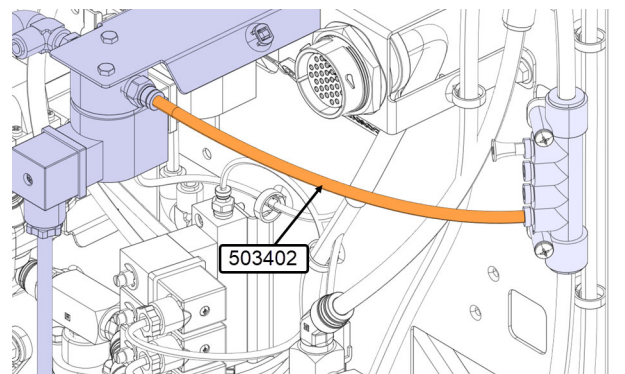


10. Brancher le connecteur **So60** du harnais du panneau pneumatique sur la soupape solénoïde 562804.



11. Couper une longueur de 9" (230mm) de tuyau 503402.

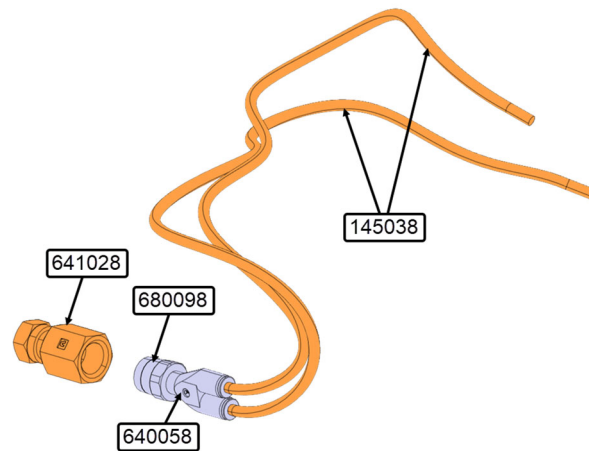
12. Brancher le tuyau 503402 (9" / 230mm) sur la soupape solénoïde 562804 et le brancher sur le collecteur d'alimentation en air.



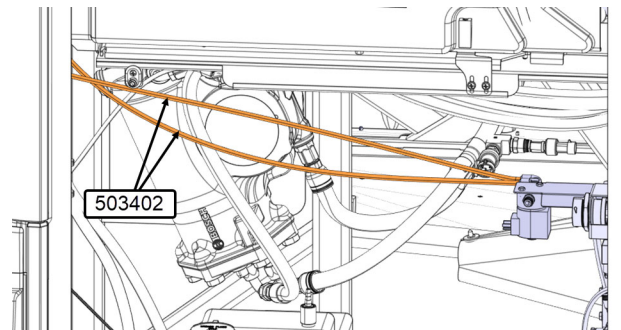
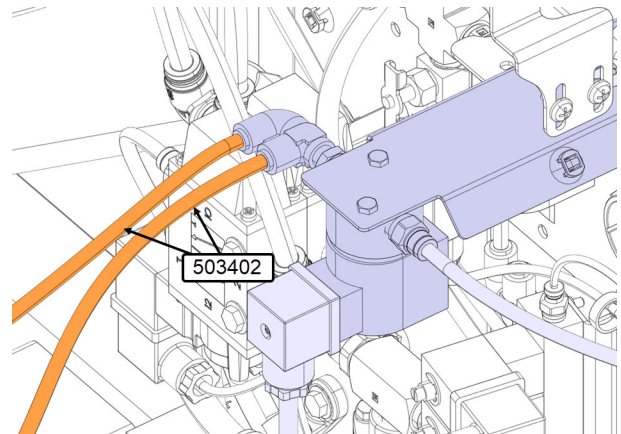
## K. INSTALLATION DES TUYAUX PNEUMATIQUES (sans l'option « ready »)

Ensembles pneumatiques pour la caméra (2x)

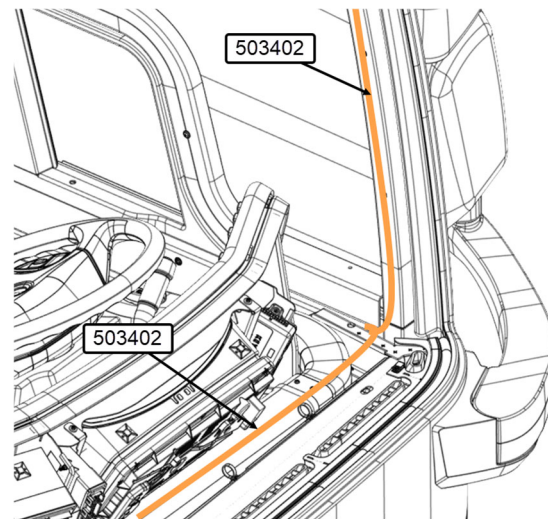
1. Appliquer le produit d'étanchéité pour filetage 680098 sur le raccord 640058
2. et connecter le raccord 640057 avec le raccord 641028.
3. Connecter les tuyaux 145038 (350mm) (2x) au raccord 640058.



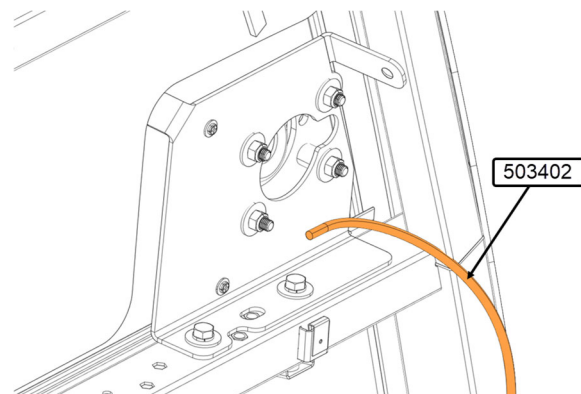
4. Couper une longueur de 10 pieds de tuyau 504302 pour la caméra gauche.
5. Couper une longueur de 17 pieds de tuyau 504302 pour la caméra de droite.
6. Raccorder deux tuyaux 504302 à la soupape solénoïde.
7. Faire passer le tuyau derrière la boîte de jonction avant pour atteindre la section arrière du tableau de bord.



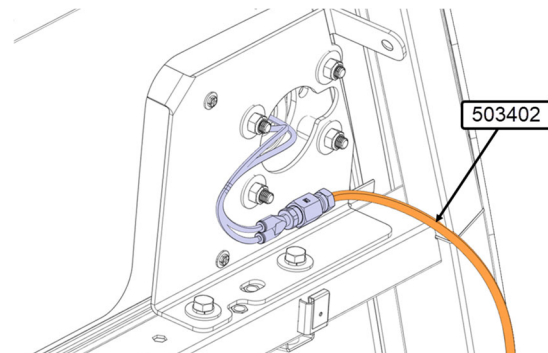
8. Faire passer un tuyau 503402 (10 pieds) sur le pilier gauche pour atteindre la caméra gauche.
9. Faire passer le deuxième tuyau 503402 (17 pieds) à l'intérieur du tableau de bord pour atteindre la caméra de droite.



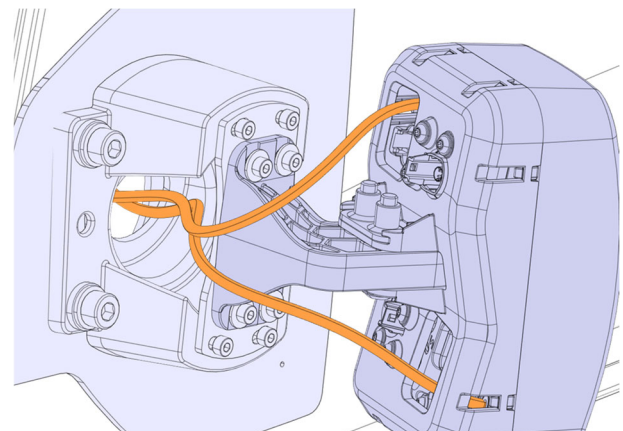
10. Faire passer un tuyau 503402 (10 pieds) sur le pilier gauche pour atteindre la caméra gauche.
11. Ajuster la longueur du tuyau.



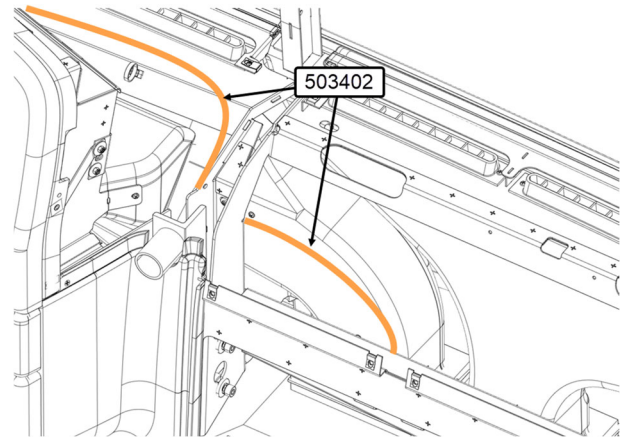
12. Raccorder le tuyau 503402 à l'assemblage pneumatique de la caméra.



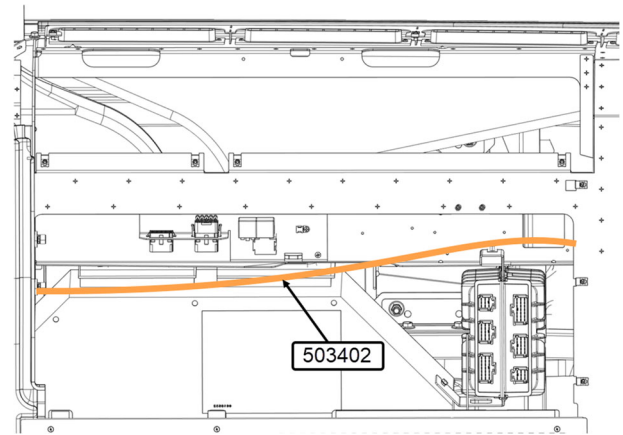
13. Brancher les tuyaux d'air sur la caméra de gauche.



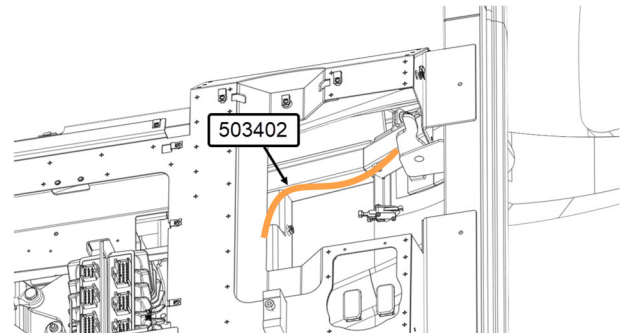
14. Faire passer le deuxième tuyau 503402 (17 pieds) à l'intérieur du tableau de bord pour atteindre la caméra de droite.



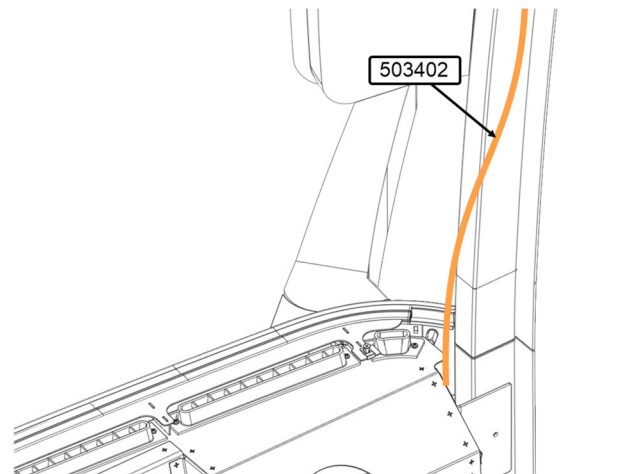
15. Faire passer le deuxième tuyau 503402 (17 pieds) à l'intérieur du tableau de bord pour atteindre la caméra de droite.



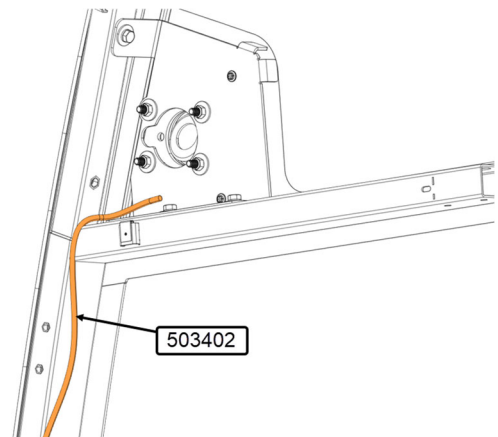
16. Faire passer le deuxième tuyau 503402 (17 pieds) à l'intérieur du tableau de bord pour atteindre la caméra de droite.



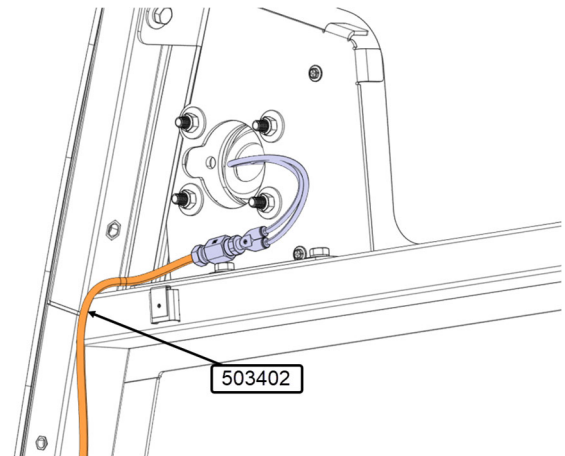
17. Faire passer le deuxième tuyau 503402 (17 pieds) le long du pilier droit jusqu'à la caméra.



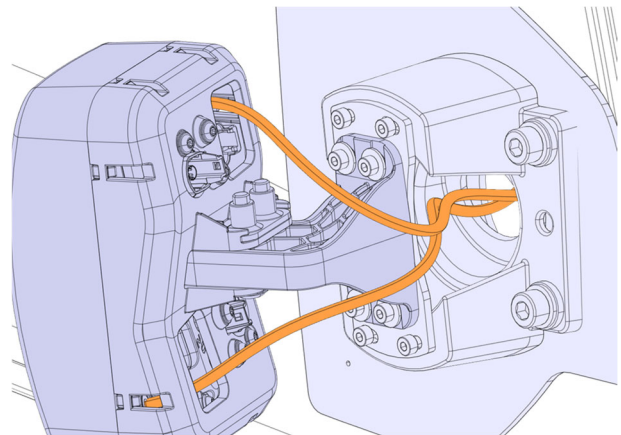
18. Faire passer le deuxième tuyau 503402 (17 pieds) le long du pilier droit jusqu'à la caméra.
19. Ajuster la longueur du tuyau.



20. Raccorder le tuyau 503402 à l'assemblage pneumatique de la caméra.

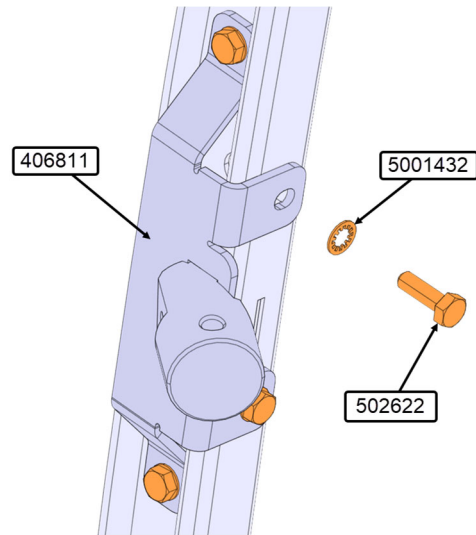


21. Brancher les tuyaux d'air sur la caméra de droite.

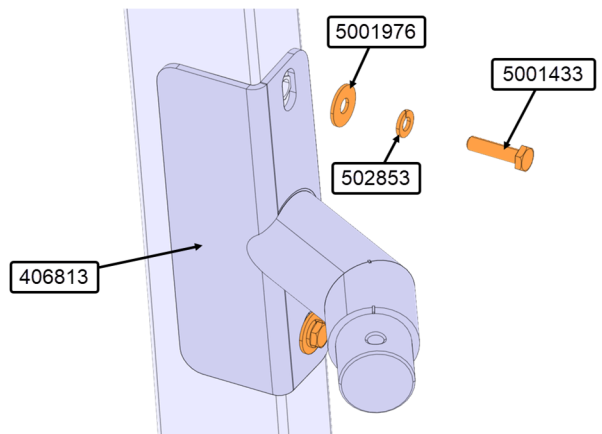


## L. INSTALLATION DES SUPPORTS DE MONITEUR

1. Installer la fixation centrale 406811 avec la vis 502622 (4x) et les rondelles frein 5001432 (4x).

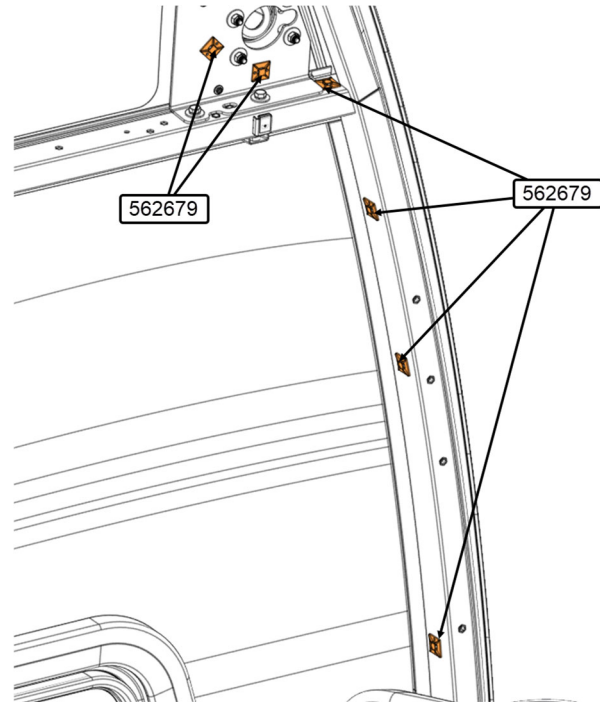


2. Installer la fixation gauche 406813 avec la vis 5001433 (2x), les rondelles frein 502853 (2x) et la rondelle plate 5001976 (2x).

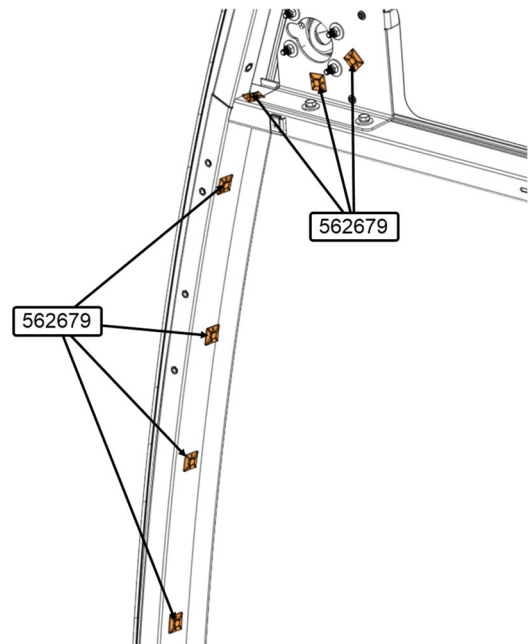


## M. FIXER LES HARNAIS ET LES TUYAUX PNEUMATIQUES

1. Installer les supports carrés 562679 (8x) sur la structure.



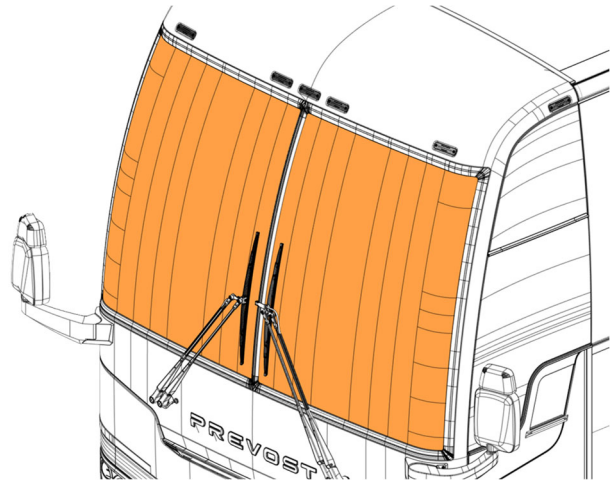
2. Installer les supports carrés 562679 (8x) sur la structure.



3. Fixer tous les harnais et les tuyaux pneumatiques aux supports carrés ou à un harnais existant à l'aide des attache-câbles 504637 (34x).

## N. RÉINSTALLER LES PARE-BRISE (sans l'option « ready »)

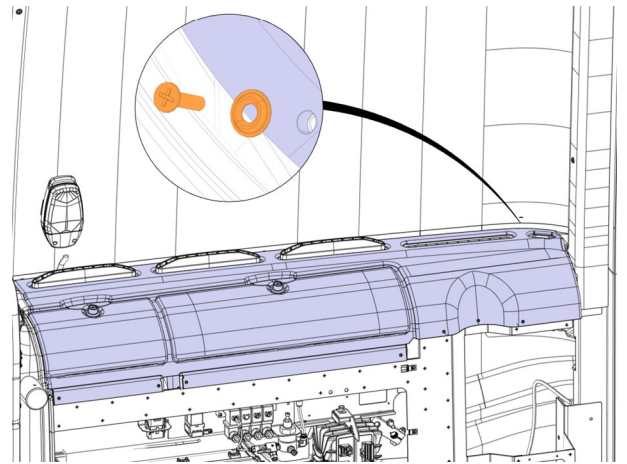
1. Si vous avez changé le poteau central
2. Réinstaller les pare-brise (voir le manuel d'entretien).



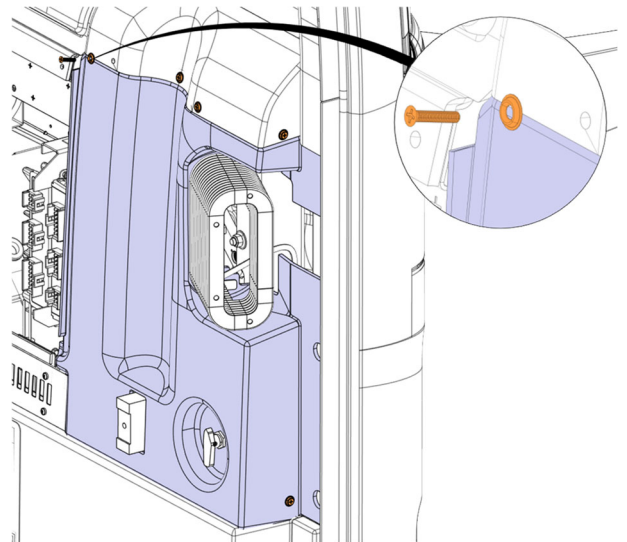


## O. RÉINSTALLER LA FINITION DU TABLEAU BORD (sans l'option « ready »)

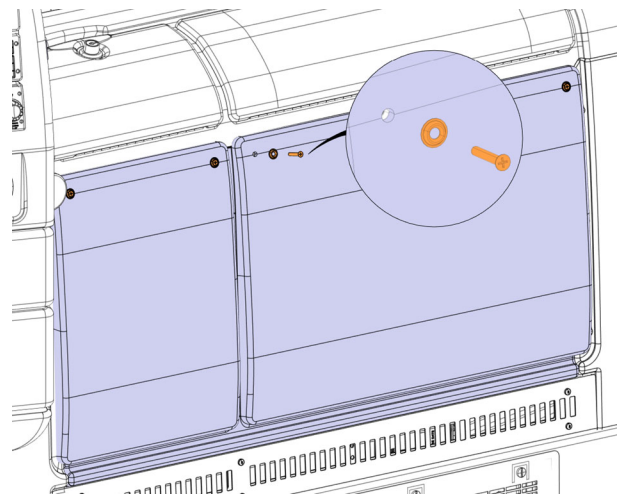
1. Réinstaller le panneau supérieur droit du tableau de bord avec les vis (3x) et les rondelles (3x).



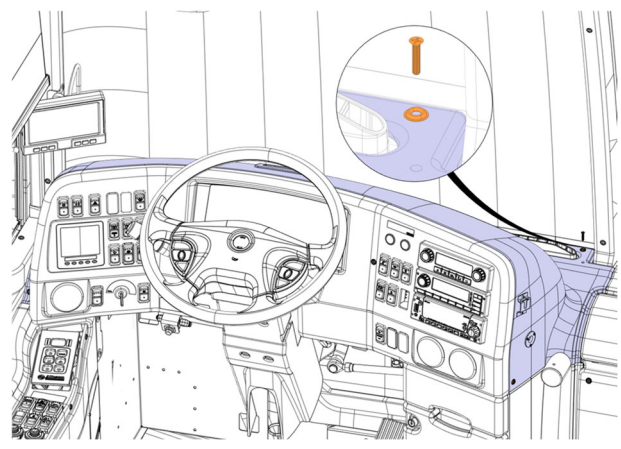
2. Réinstaller le couvercle du mécanisme de la porte d'entrée à l'aide des vis (5x) et des rondelles (5x).



3. Réinstaller le panneau d'accès au dégivreur à l'aide des vis (4x) et des rondelles (4x).

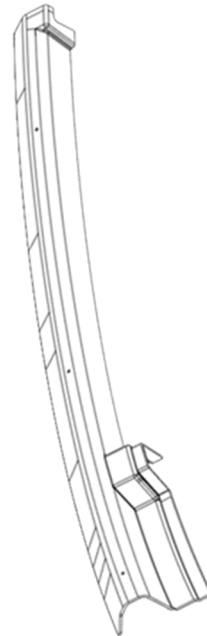


4. Réinstaller la calotte du tableau de bord avec les vis (5x) et les rondelles (5x).

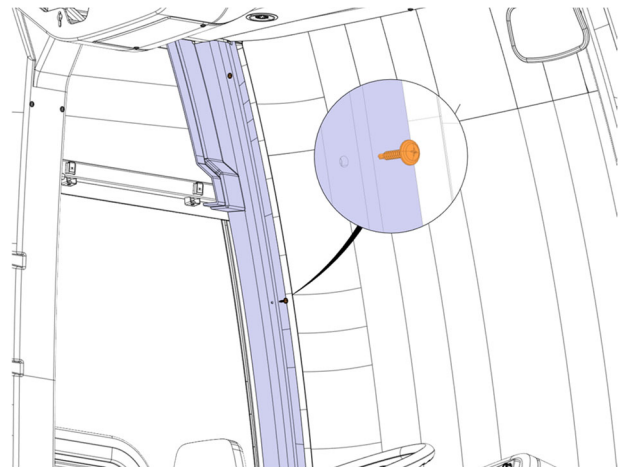


## P. RÉINSTALLER LA FINITION INTÉRIÈRE DE LA FACE AVANT

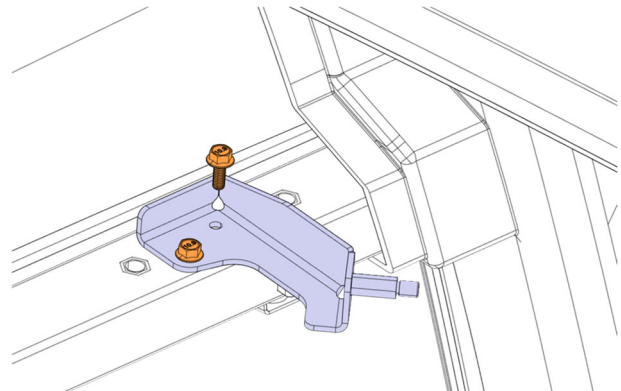
1. Créer une découpe dans le couvercle du pilier gauche pour le support du moniteur.



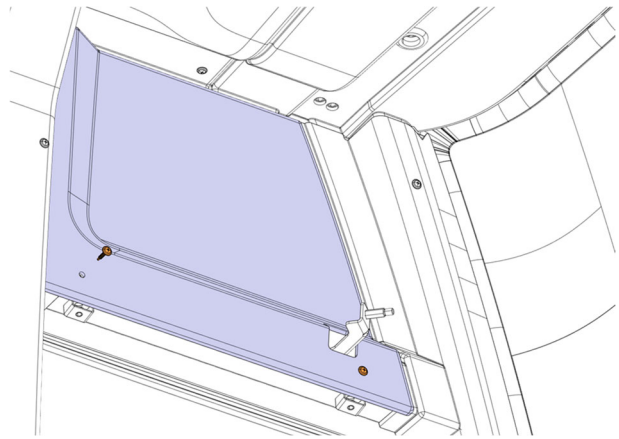
2. Réinstaller le couvercle du pilier gauche à l'aide des vis (3x).



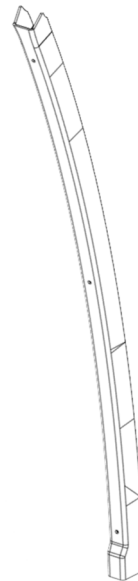
3. Réinstaller le support de miroir (autocar X3-45 seulement).



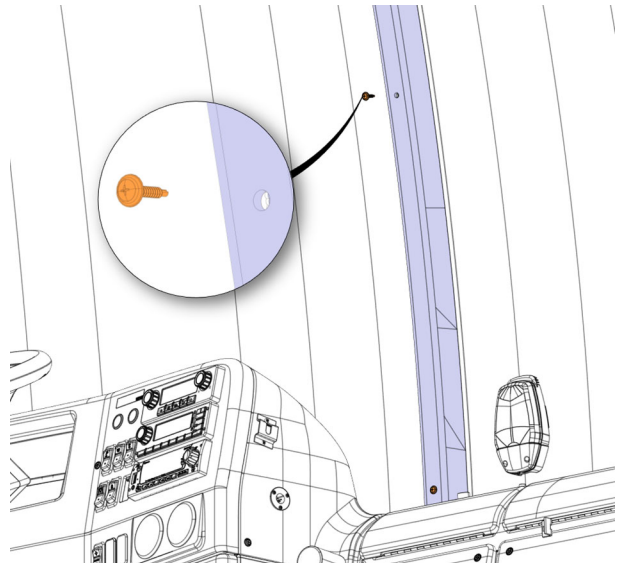
4. Réinstaller le panneau supérieur de la fenêtre du conducteur avec les vis (2x).



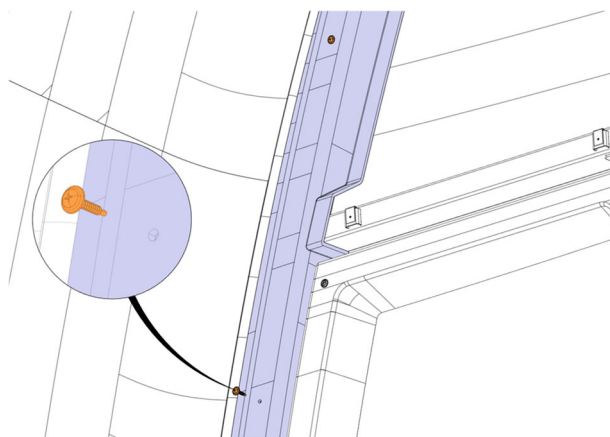
5. Créer une découpe dans le couvercle du pilier central pour le support du moniteur.



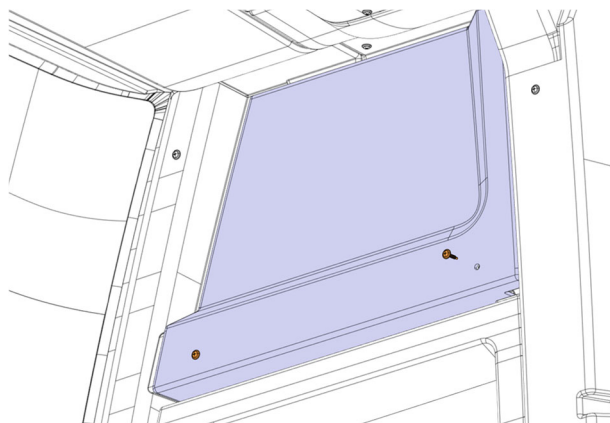
6. Réinstaller le couvercle du pilier central à l'aide des vis (3x).



7. Réinstaller le couvercle du pilier droit à l'aide des vis (3x).

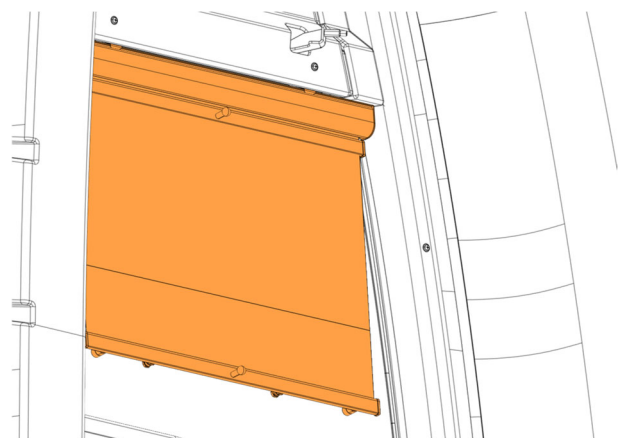


8. Réinstaller le panneau supérieur de la porte d'entrée à l'aide des vis (2x).

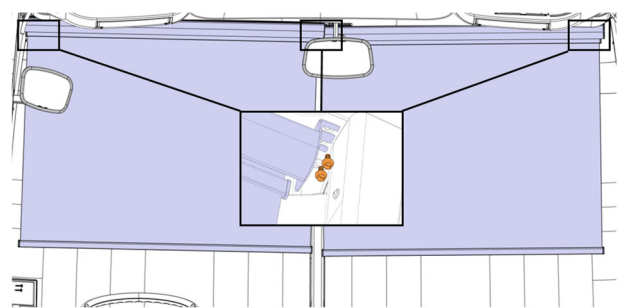


## Q. RÉINSTALLER LE MIROIR ET LES PARE-SOLEIL

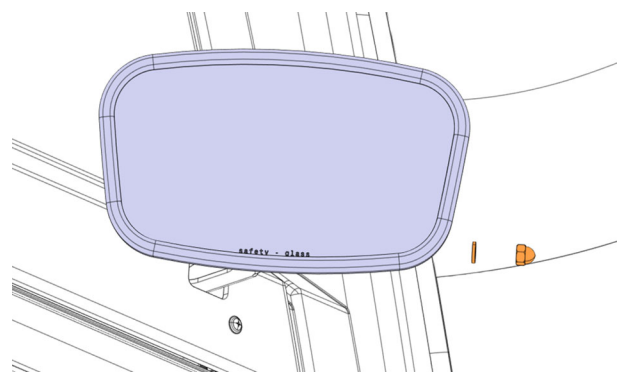
1. Réinstaller le pare-soleil du conducteur (autocar X3-45 seulement).



2. Réinstaller les pare-soleil avant.



3. Réinstaller les rétroviseurs intérieurs (autocar X3-45 seulement)



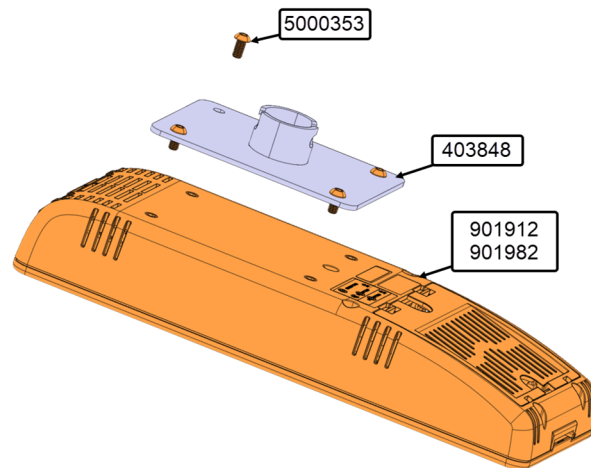
## R. INSTALLATION DES MONITEURS

### Avec X3-45 VIP

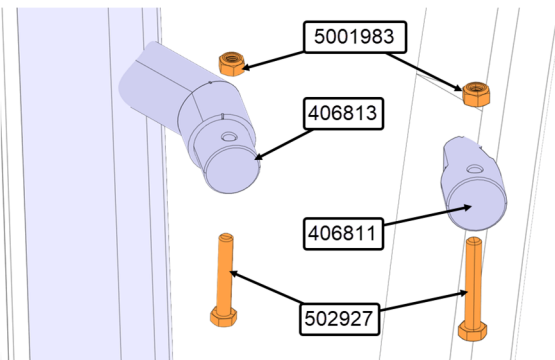
1. Installer les supports 403848 (2x) sur les moniteurs 901912 (2x) avec les vis 5000353 (8x).
2. Serrer à un couple de **53 lb-in.**

### Avec X3-45 AUTOCAR

3. Installer les supports 403848 (2x) sur les moniteurs 901982 (2x) avec les vis 5000353 (8x).
4. Serrer à un couple de **53 lb-in.**



5. Installer les vis 502927 (2x) et les écrous 5001983 (2x) sur la fixation centrale 406811 et sur la fixation gauche 406813.

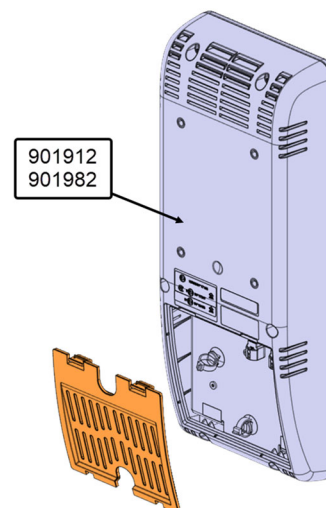


### Avec X3-45 VIP

6. Retirer le panneau d'accès des moniteurs 901912 (2x).

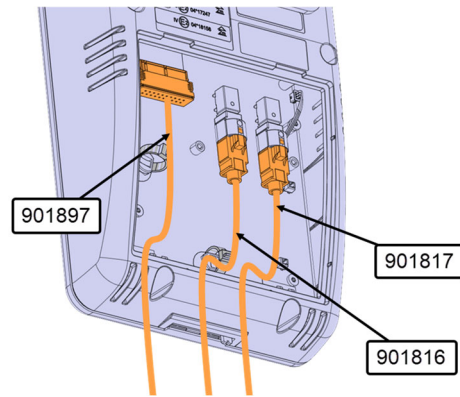
### Avec X3-45 AUTOCAR

7. Retirer le panneau d'accès des moniteurs 901982 (2x).



**Avec X3-45 VIP**

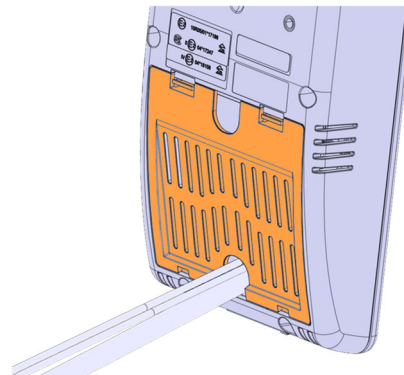
8. Brancher les harnais 901897, 901816 (le connecteur noir) et 901817 (le connecteur blanc) sur le moniteur gauche 901912.
9. Fixer le harnais à l'aide des attache-câbles 504637 (2x).



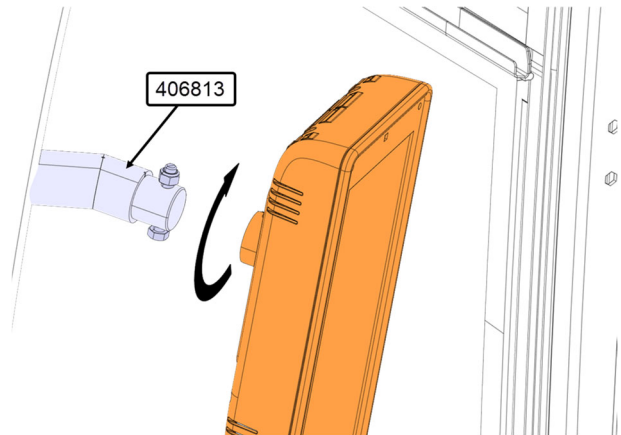
**Avec X3-45 AUTOCAR**

10. Brancher les harnais 901897, 901816 (le connecteur noir) et 901817 (le connecteur blanc) sur le moniteur gauche 901982.
11. Fixer le harnais à l'aide des attache-câbles 504637 (2x).

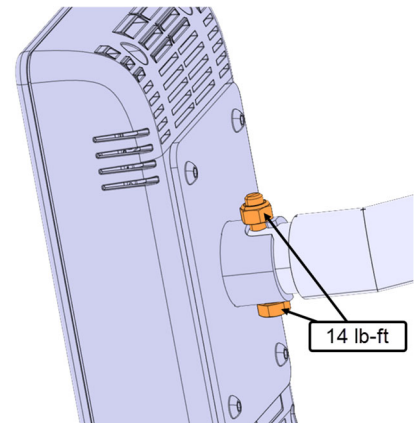
12. Réinstaller le panneau d'accès du moniteur



13. Installer le moniteur sur la fixation gauche 406813.



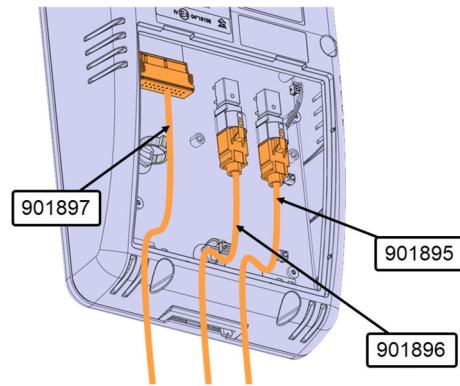
14. Sur la fixation gauche, serrer la vis et l'écrou à un couple de 14 lb-pi.





**Avec X3-45 VIP**

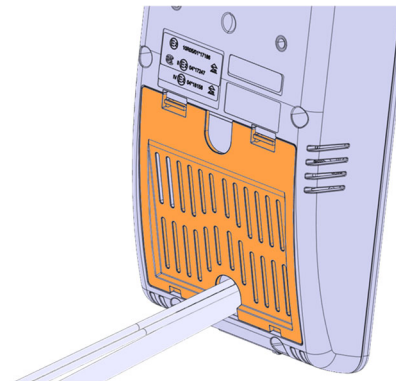
15. Brancher les harnais 901897, 901816 (le connecteur noir) et 901817 (le connecteur blanc) sur le moniteur central 901912.
16. Fixer le harnais à l'aide des colliers de serrage 504637 (2x).



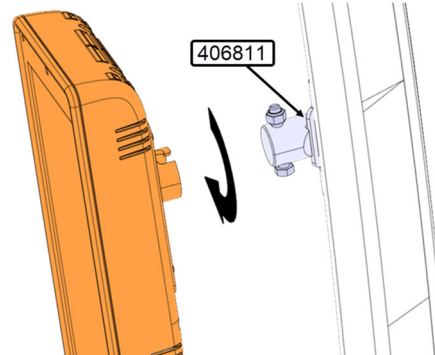
**Avec X3-45 AUTOCAR**

17. Brancher les harnais 901897, 901816 (le connecteur noir) et 901817 (le connecteur blanc) sur le moniteur central 901982.
18. Fixer le harnais à l'aide des colliers de serrage 504637 (2x).

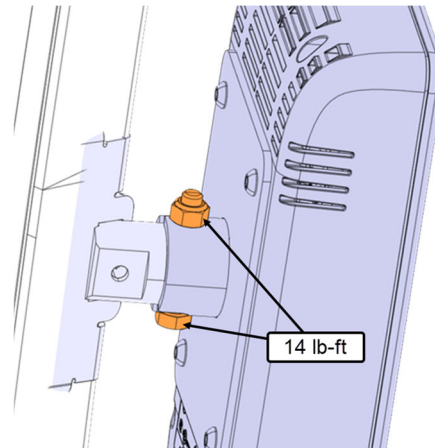
19. Réinstaller le panneau d'accès du moniteur.



20. Installer le moniteur sur la fixation centrale 406811.

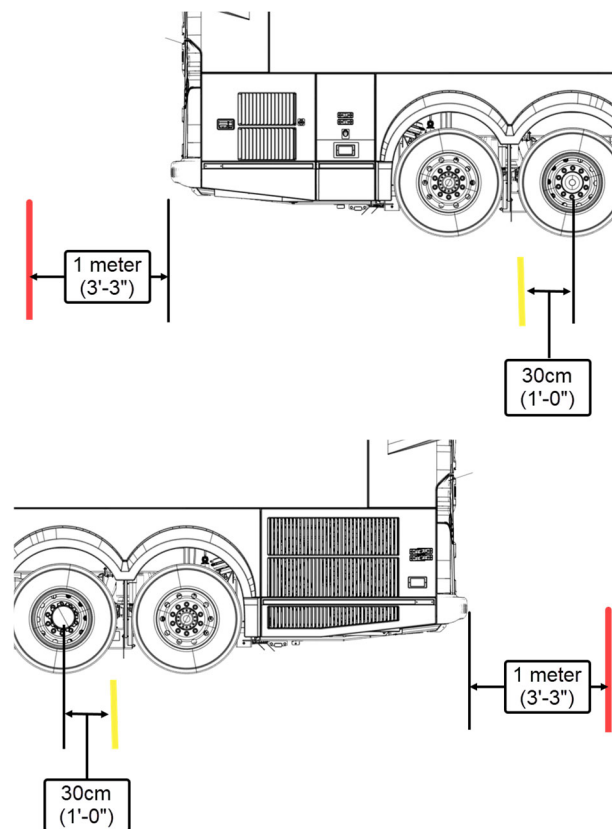


21. Sur la fixation centrale, serrer la vis et l'écrou à un couple de 14 lb-pi.



## S. ALIGNEMENT DES CAMÉRAS

1. Installer un point de référence à 30 centimètres (1 pied) derrière le centre de l'essieu des deux côtés du véhicule.
2. Installer un point de référence à 1 mètre (3 pieds et 3 pouces) derrière l'extrémité du véhicule des deux côtés du véhicule.



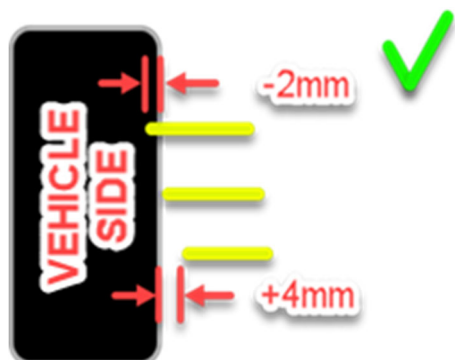
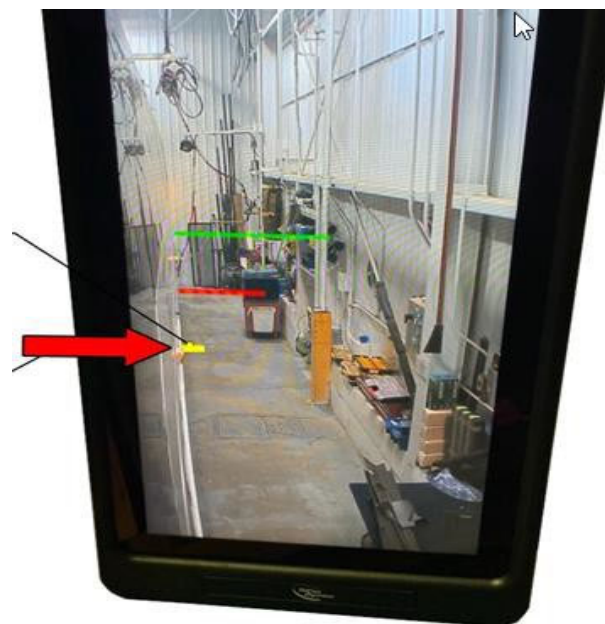
### 3. Réglage Y (largeur)

Le début de la ligne jaune touche le côté du véhicule.

Tolérances

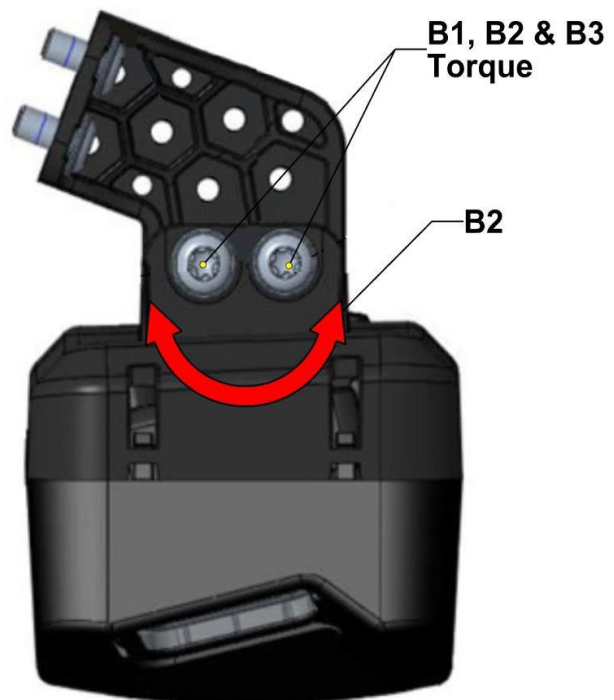
La ligne jaune peut interférer avec le côté du véhicule de 2 mm et ne pas le toucher de 4mm.

- Si la mesure n'est pas acceptable, passez à l'étape suivante.
- Si la mesure est correcte, passez à l'étape 13.



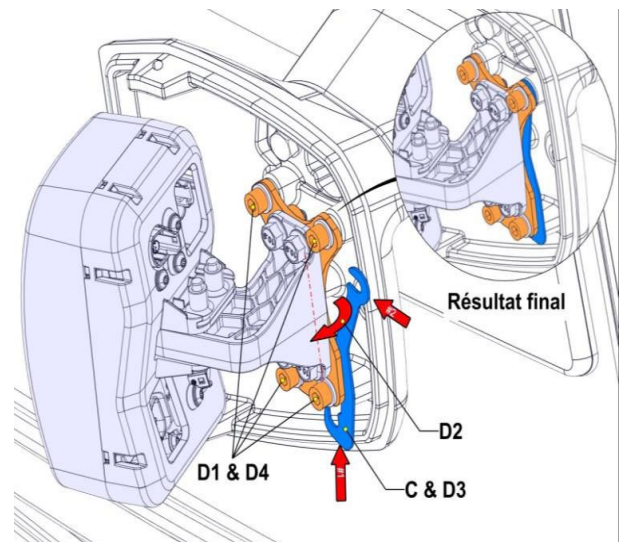
**Si la mesure n'est pas acceptable, mais qu'elle se situe entre 1 et 1,5 mm de tolérance, vous pouvez essayer ceci :**

4. Dévisser légèrement les boulons qui maintiennent la caméra.
5. Faire pivoter la caméra vers le côté à ajuster pour rattraper le jeu (minime) entre les boulons et les pièces en plastique.
6. Serrer les boulons en maintenant la pression sur le côté souhaité.
7. Serrer les boulons à un couple de 88 lb-in
8. Revalider la mesure au point 3.
  - Si la mesure n'est pas acceptable, passer à l'étape suivante.
  - Si la mesure est correcte, passer à l'étape 13.



**Si la mesure n'est pas acceptable, mais que le dépassement est supérieur à 1,5 mm :**

9. Dévisser les boulons qui maintiennent la plaque en place.
10. Faites pivoter la caméra assemblée du côté requis pour le réglage (la photo montre l'avant).
11. Insérer l'espaceur 492178 en glissant d'abord le bas, puis en tournant le haut pour compléter l'insertion.
12. Revalidez la mesure au point 3.
  - Si la mesure n'est pas acceptable, ajouter un espaceur et revalider.
  - Si la mesure est correcte, passer à l'étape 13..



### 13. Réglage X (longueur)

Confirmer que la ligne jaune de l'écran est alignée avec le point de référence.

LEFT SIDE



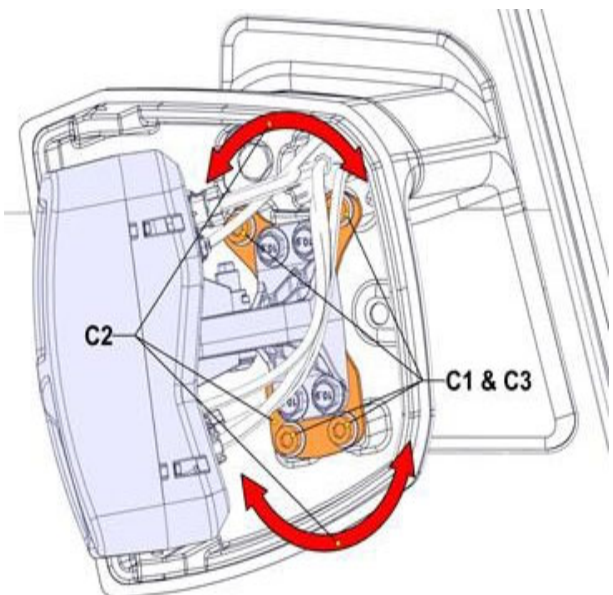
RIGHT SIDE



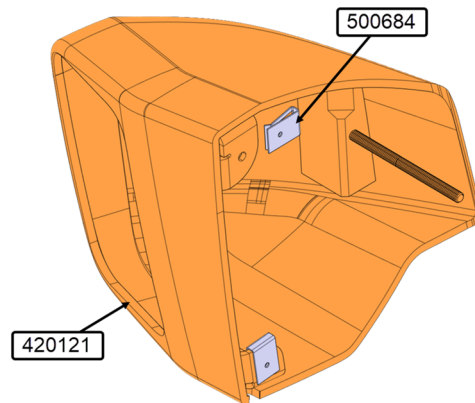
### Si les lignes ne sont pas alignées.

14. Dévisser les quatre boulons.
15. Ajuster la plaque de réglage de la caméra du côté requis pour aligner les lignes sur l'écran.
16. Une fois les lignes alignées, serrer les boulons de manière que la plaque de réglage ne puisse pas bouger.
17. Confirmer à nouveau que les lignes sont en face l'une de l'autre.

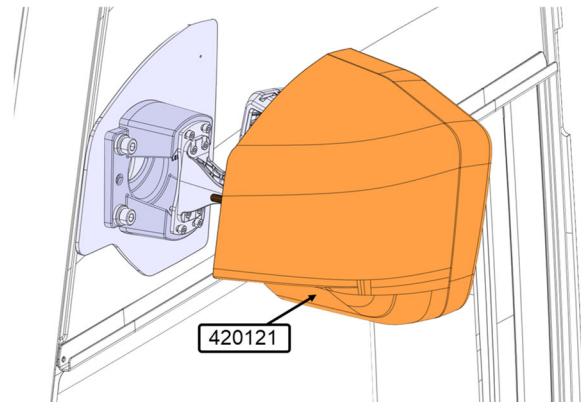
Remarque : si elles ne sont pas en face l'une de l'autre, recommencez le réglage.



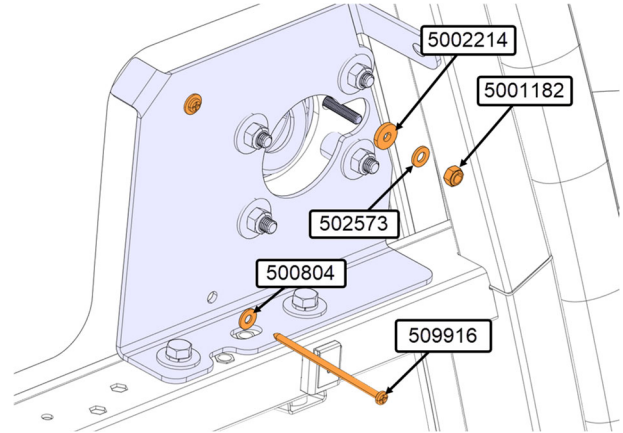
18. Installer l'écrou à ressort 500684 (2x) sur le couvercle gauche 420121.



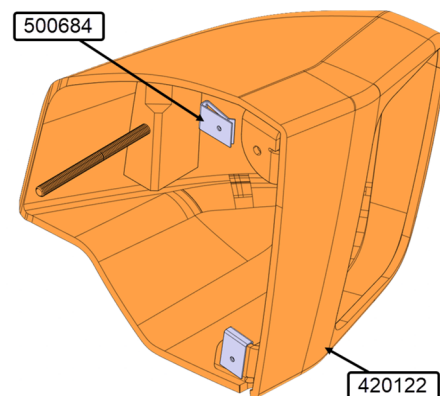
19. Installer le couvercle gauche 420121 sur le véhicule.



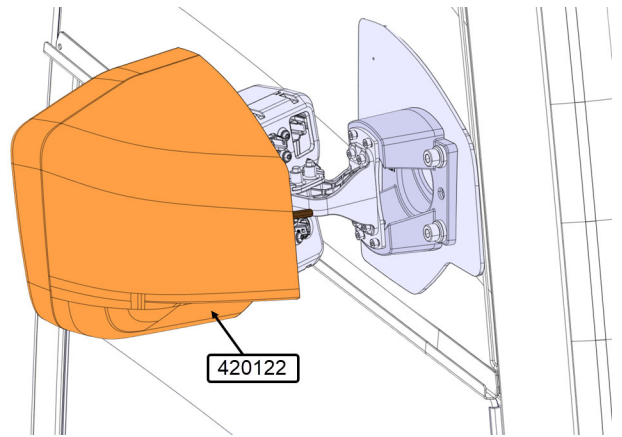
20. Fixer le couvercle gauche 420121 avec l'écrou 5001182, la rondelle 502573, la rondelle en caoutchouc 5002214 et avec les vis 509916 (2x) et les rondelles 500804 (2x).



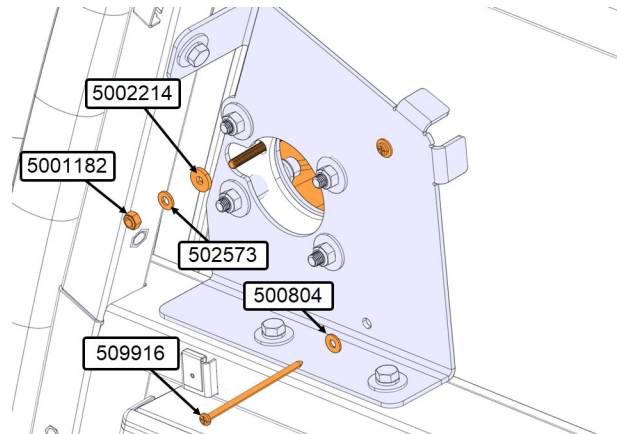
21. Installer l'écrou à ressort 500684 (2x) sur le couvercle droit 420122.



22. Installer le couvercle droit 420122 sur le véhicule.



23. Fixer le couvercle droit 420122 avec l'écrou 5001182, la rondelle 502573, la rondelle en caoutchouc 5002214 et avec les vis 509916 (2x) et les rondelles 500804 (2x)



## T. PROGRAMMATION DES PARAMÈTRES AVEC LE LOGICIEL VPG

- In VPG, set parameters.
- EMIRROR set to **Yes**

The screenshot shows the VPG software interface with the 'Vehicle Parameters' tab selected. The interface includes navigation buttons for 'Previous Value' and 'Current Value', and 'Back' and 'Next' buttons. The 'Vehicle Parameters' table is displayed with columns for Parameter, Description, Default Value, Previous Value, Current Value, and New Value. The 'EMIRROR' parameter is highlighted with a red box, indicating its 'New Value' is 'Yes'.

Para	Description	SI	Default Value	Previous Value	Current Value	New Value
ALTLIN			No		Yes	Yes
ALTTYP	Alternator type		Bosch		DelcoRemy	DelcoRemy
BKRLSW	Park Brake Release Switch		No		No	No
BRKTYP	Engine Brk or Retarder		Jacob		Jacob	Jacob
CAMOPT			0		2	2
CCCANC	CC Cancel with Wiper		No		No	No
CDNSPL			No		Yes	Yes
CORDO	RH Cornering ON when door open (		No		No	No
CORNLP	Cornering Lamp		No		No	No
CRKDIS	Crank Disable		No		No	No
CURBFL	Curbs Lights ON With RH Flasher		No		No	No
DECELL	Deceleration Feature on Engine Bra		Yes		Yes	Yes
DOCFLS	Rear docking with flasher		No		No	No
DOHAZA	Hazard ON With Entrance Door Ope		No		No	No
EDPOSI	Entrance door open pulse count (30-		34		34	34
EMIRROR			No		No	Yes
FIREXT	Automatic Fire Extinguisher Option		Yes		No	No
FOGVIP	Fog Lamp Option		0 fog		4 fog	4 fog

User: Jean-Philippe Viens (customer support manage) Profile: Service Network: On-Line MID : Disconnected Last Update: 2024/02/21 12:31:42

## DISPOSITION DES PIÈCES

- Rebuter selon les règlements environnementaux applicables (mun. /prov. /féd.).