

INSTALLATION DE LA NOUVELLE MINUTERIE DU PRÉCHAUFFEUR DE LIQUIDE DE REFROIDISSEMENT WEBASTO

AUTOCARS ET CARROSSERIES D'AUTOCARS XL PLUS VÉHICULES H3 AVEC ANCIEN TABLEAU DE BORD

MATÉRIEL

L'ensemble #065526 inclut les pièces suivantes :

Pièce No	Description	Qté
871160	Minuterie	1
064701	Câblage d'interface	1
IS-97154	Instruction Sheet	1
FI-97154	Feuille d'instructions	1

MARCHE À SUIVRE

Avertissement : Stationner le véhicule de façon sécuritaire, appliquer le frein de stationnement, arrêter le moteur, placer l'(es) interrupteur(s) principal(aux) à la position ARRÊT (OFF) avant de travailler sur le véhicule.

1. Localiser l'emplacement de la minuterie Webasto sur la console latérale droite ou sur la console latérale gauche près du siège du conducteur. Voir les figures 4, 5 et 6. Soulever la minuterie pour la sortir de son logement.
2. Retirer la minuterie en débranchant les fils du connecteur C430, C502, C503, C504 et du connecteur 85A.
3. Brancher le connecteur C504 du câblage d'interface avec la minuterie. Brancher le connecteur rectangulaire (C258) et le connecteur 85A du câblage d'interface avec les connecteurs C430 et 85A du câblage du véhicule. Rebrancher les connecteurs C502 et C503 de l'interrupteur ON/OFF.
4. Réinstaller la minuterie dans son logement et vérifier le fonctionnement.

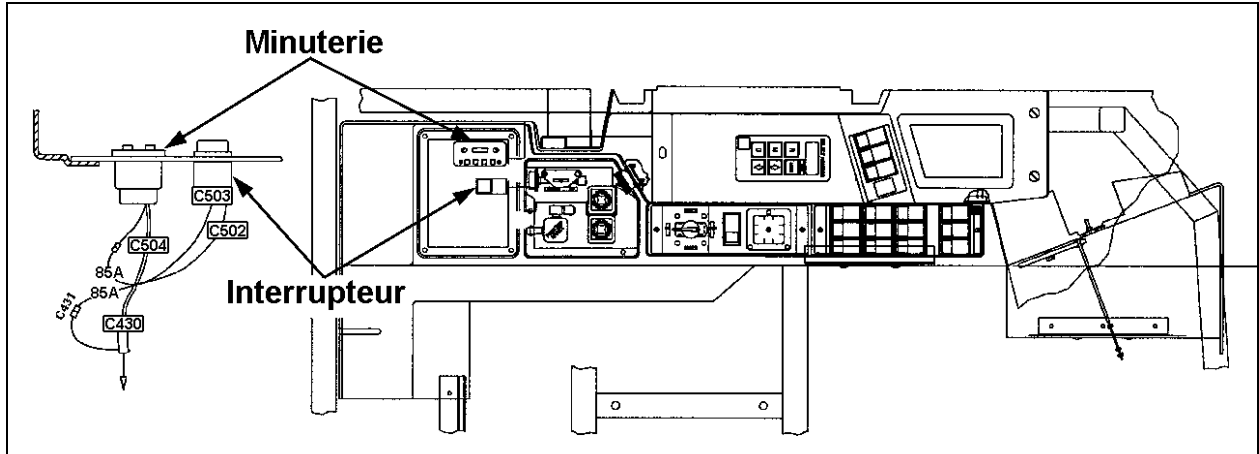


FIGURE 1 : CONSOLE LATÉRALE GAUCHE H3 – ANCIEN TABLEAU DE BORD

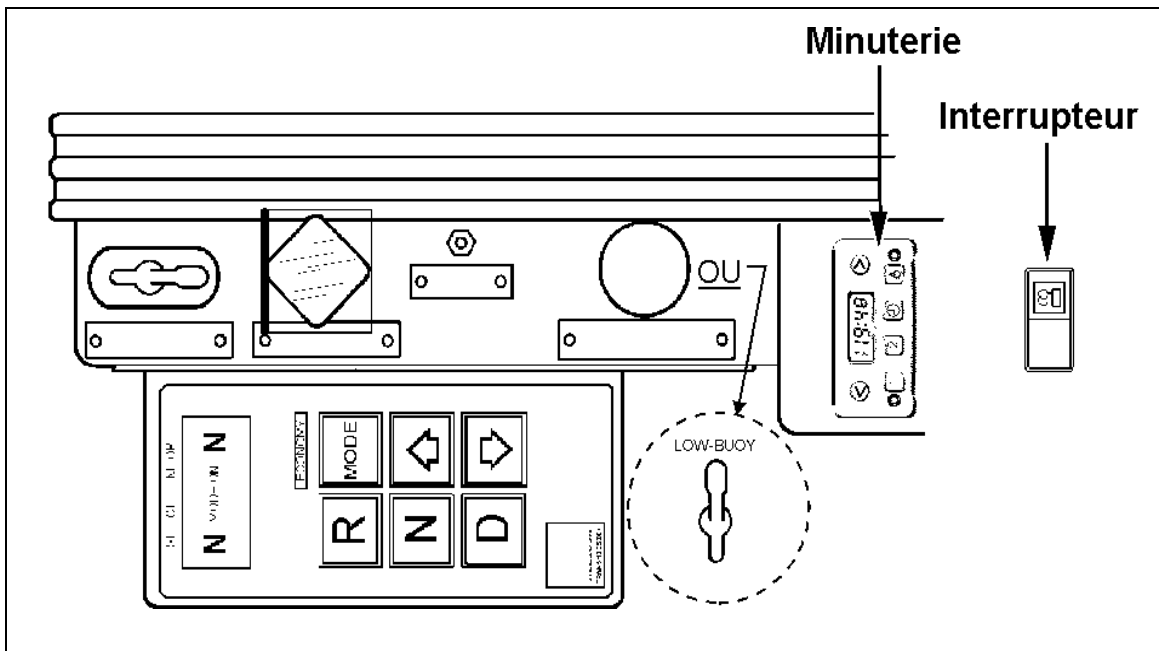


FIGURE 2 : CONSOLE LATÉRALE DROITE – AUTOCARS XL

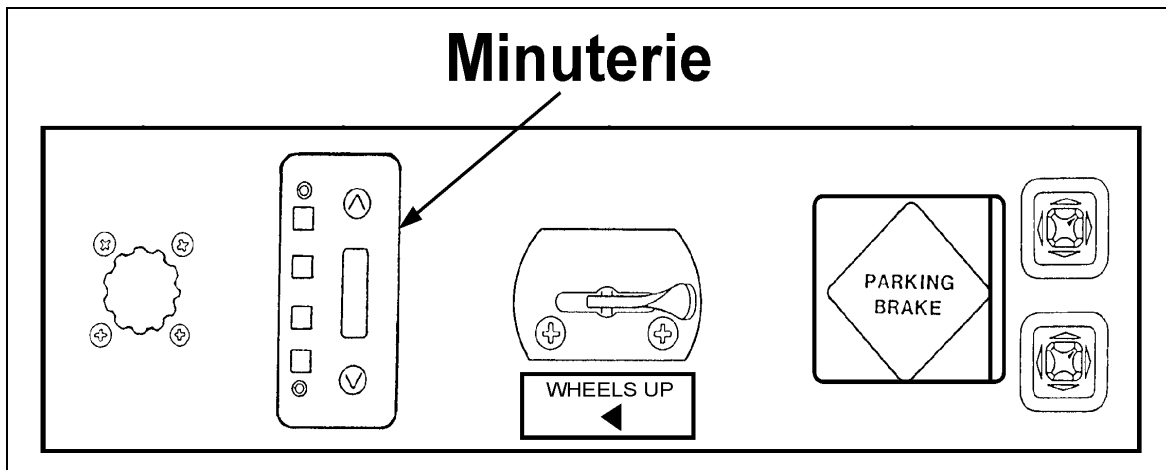


FIGURE 3 : CONSOLE LATÉRALE GAUCHE – CARROSSERIES D'AUTOCARS XL

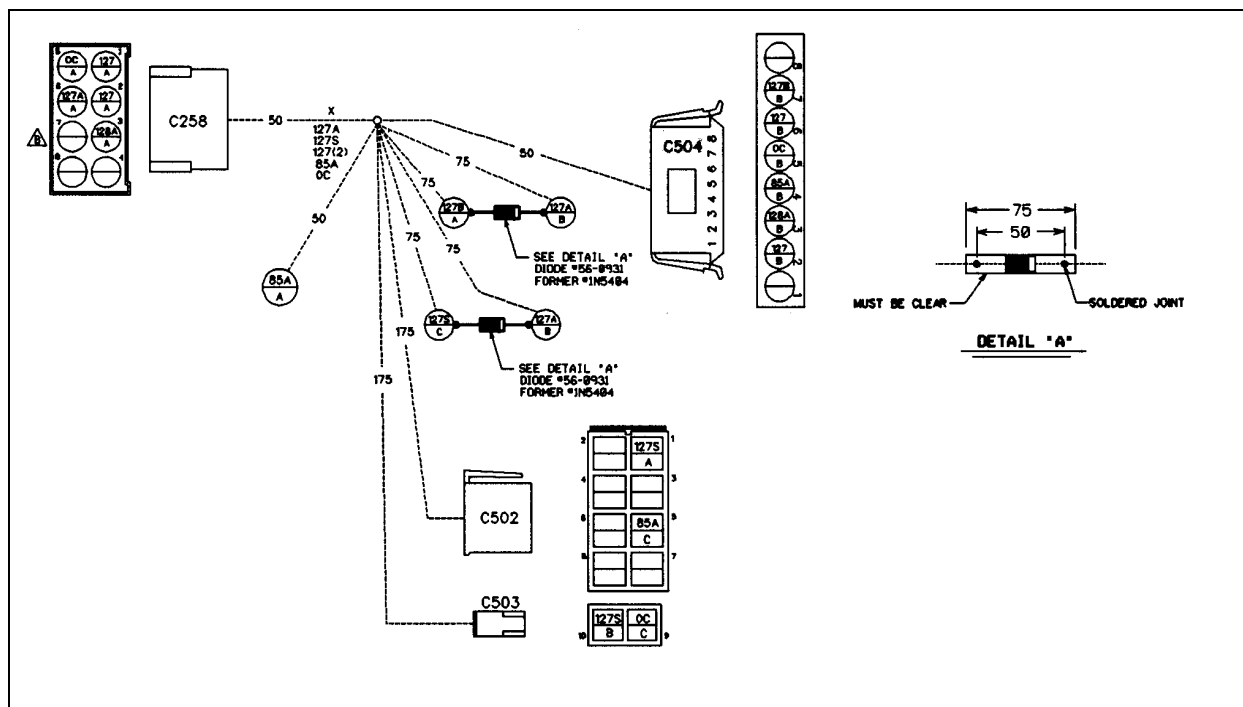


FIGURE 4 : CÂBLAGE D'INTERFACE 064701

AUTOCARS H3 ET CARROSSERIES D'AUTOCARS VIP

Remarque : Les véhicules de la série H3 compris entre le S-1128 et le W-2284 sauf le W-2234 doivent utiliser l'ensemble #065526.

MATÉRIEL

L'ensemble #065527 inclut les pièces suivantes :

Pièce No	Description	Qté
871160	Minuterie	1
064700	Câblage d'interface	1
IS-97154	Instruction Sheet	1
FI-97154	Feuille d'instructions	1

MARCHE À SUIVRE

Avertissement : Stationner le véhicule de façon sécuritaire, appliquer le frein de stationnement, arrêter le moteur, placer l'(es) interrupteur(s) principal(aux) à la position ARRÊT (OFF) avant de travailler sur le véhicule.

1. Localiser l'emplacement de la minuterie Webasto sur la console latérale gauche près du siège du conducteur. Voir les figures 1 et 2. Soulever la minuterie pour la sortir de son logement.
2. Retirer la minuterie en débranchant les fils du connecteur C430 et du connecteur 85A.

3. Brancher le connecteur C504 du câblage d'interface avec la minuterie et les connecteurs C430 et 85A du câblage du véhicule.
4. Réinstaller la minuterie dans son logement et vérifier le fonctionnement.

Remarque : La minuterie (871160) est fournie avec un connecteur qui n'est pas utilisé. Vous pouvez le garder comme pièce de rechange si désiré.

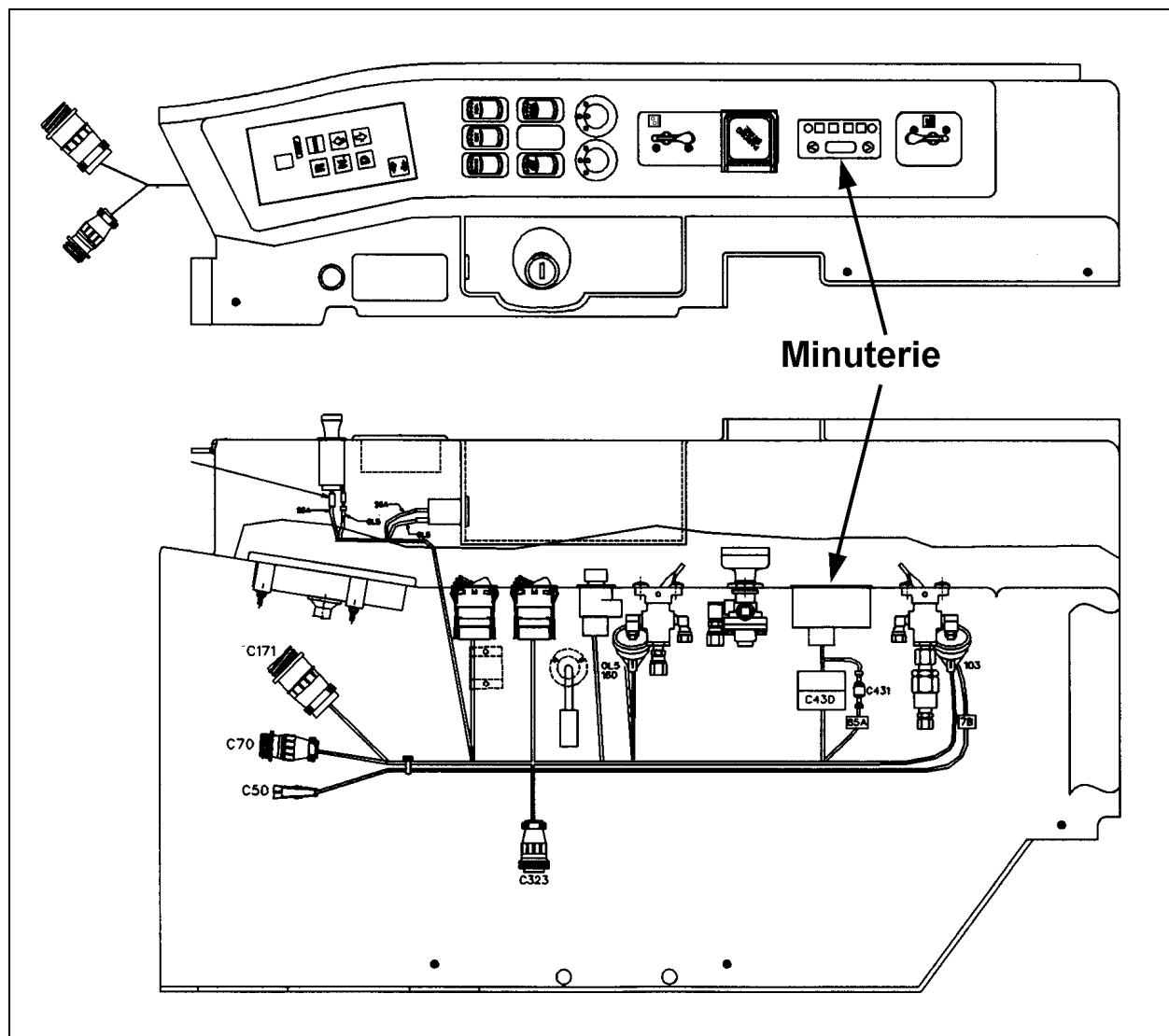


FIGURE 5 : CONSOLE LATÉRALE GAUCHE – AUTOCARS H3

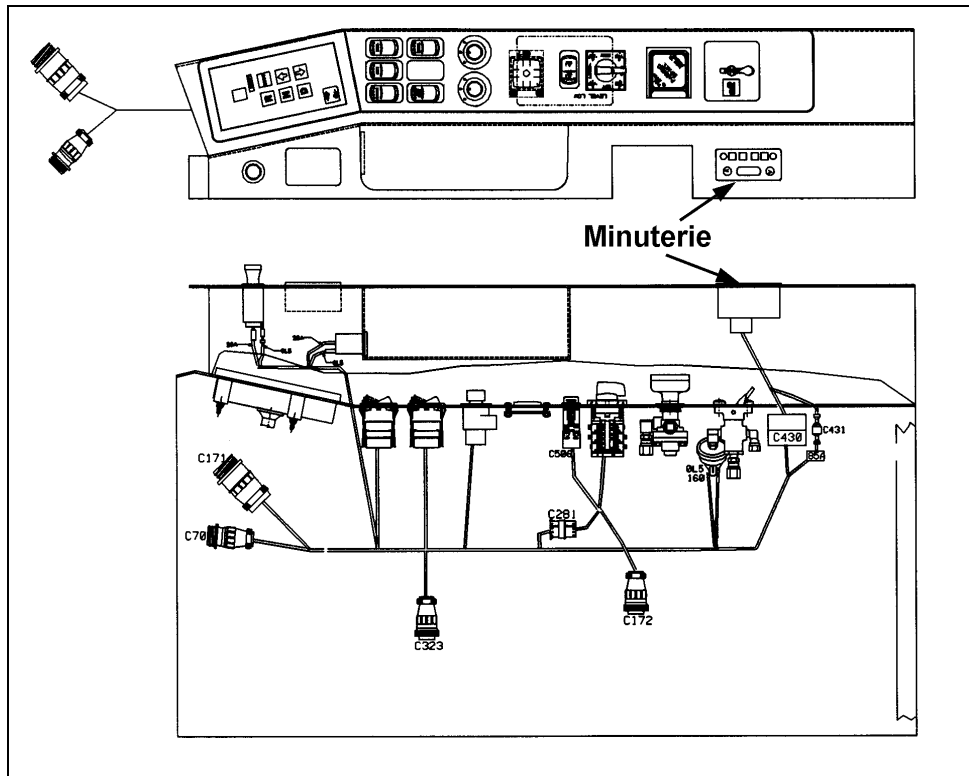


FIGURE 6 : CONSOLE LATÉRALE GAUCHE - VIP

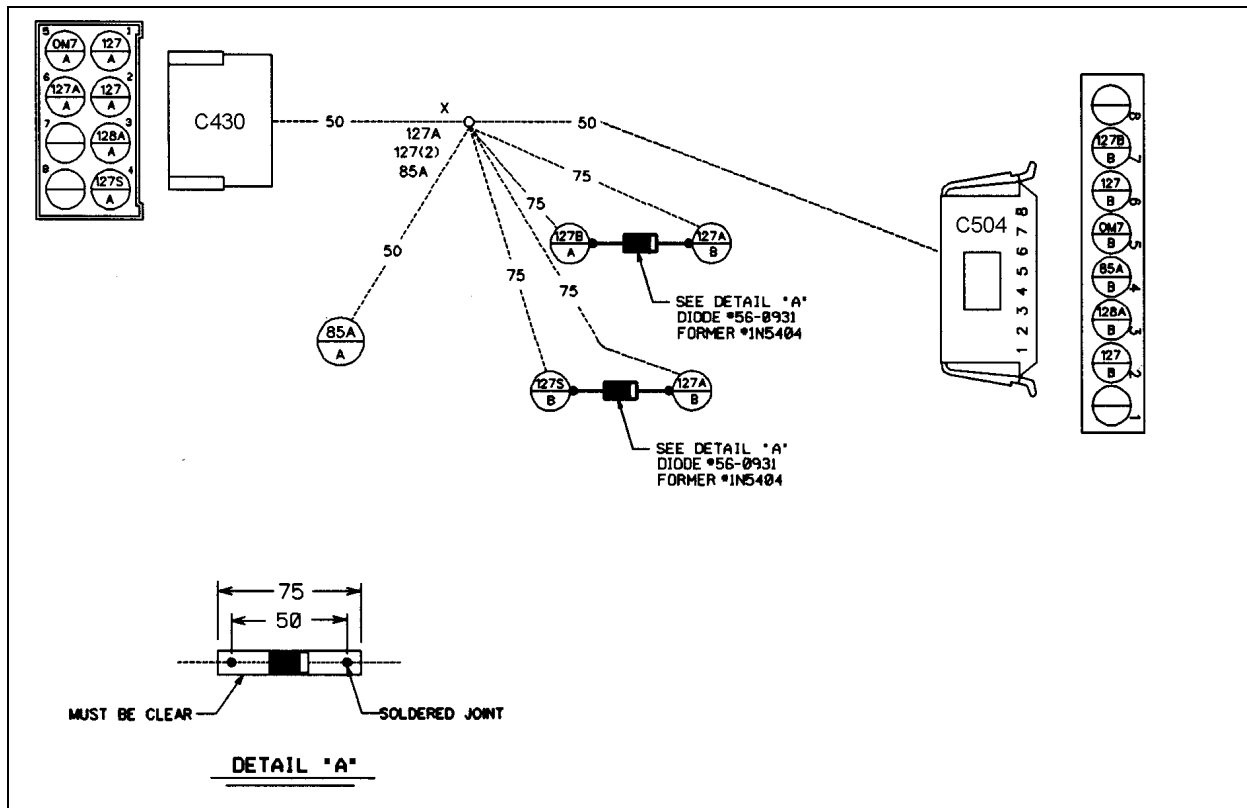


FIGURE 7 : CÂBLAGE D'INTERFACE 064700