


REPLACEMENT DU VOLANT DE DIRECTION

MATÉRIEL

L'ensemble #163247 inclut les pièces suivantes :

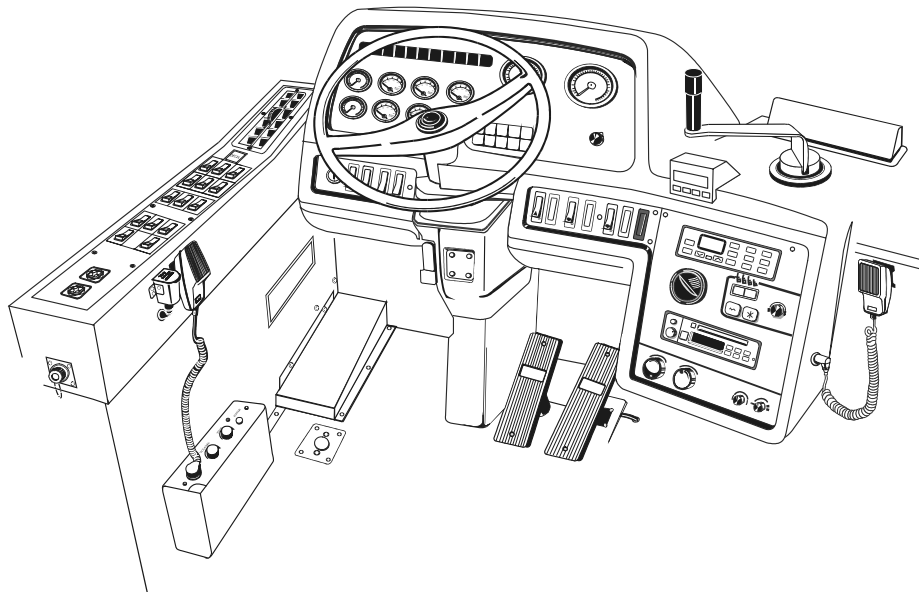
Pièce No	Description	Identification	Qté
191696	Volant de 20 po		1
660757	Anneau d'annulation des clignotants		1
500650	Vis autotaraudeuse zinguée à tête cylindrique large bombée, Phillips 6-32X3/8		3
IS-01052	Instruction Sheet		1
FI-01052	Feuille d'instructions		1

MARCHE À SUIVRE

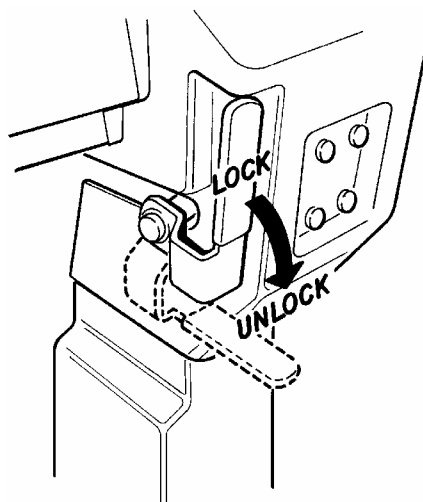
⚠ AVERTISSEMENT ⚠

Stationner le véhicule de façon sécuritaire, appliquer le frein de stationnement, arrêter le moteur, placer l'(es) interrupteur(s) principal(aux) à la position ARRÊT (OFF) avant de travailler sur le véhicule.

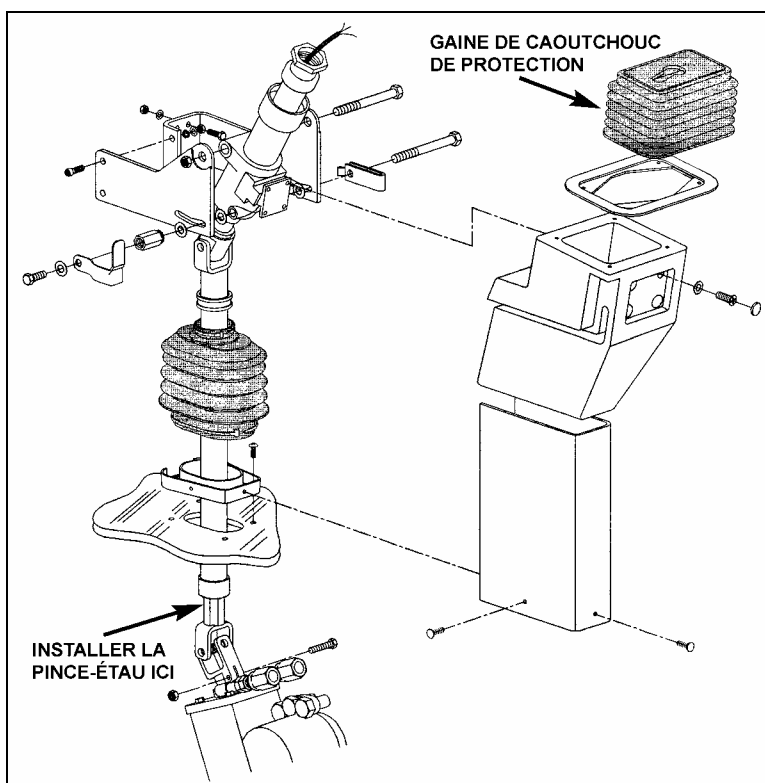
1. Marquer l'emplacement du volant par rapport à la colonne de direction afin de s'assurer d'installer le nouveau volant à la même position.



2. Déverrouiller le mécanisme de réglage télescopique de la colonne de direction, tirer sur le volant jusqu'à la position maximale puis verrouiller de nouveau le mécanisme.



3. Descendre la gaine de caoutchouc de protection afin d'accéder au contact du klaxon.



4. Mettre une petite douille de plastique afin d'éloigner la borne du contact.
5. Déverrouiller le mécanisme de réglage télescopique de la colonne de direction, pousser sur le volant jusqu'à la position basse maximale puis verrouiller de nouveau le mécanisme.
6. À partir du compartiment électrique et de service avant, bloquer l'arbre de direction par rapport à la colonne à l'aide d'une pince-étau.
7. Avant de retirer le volant, insérer le fil à l'intérieur de la colonne de direction.
8. Utiliser une douille longue 12 pans de 1¼ po pour retirer l'écrou de fixation du volant.

9. Retirer le volant.

REMARQUE

Un extracteur peut être nécessaire pour retirer le volant.

10. Sur un établi, retourner le volant afin de retirer l'anneau d'annulation des clignotants.

11. Installer l'anneau d'annulation sur le centre du nouveau volant.

REMARQUE

S'assurer que l'anneau d'annulation est installé à droite lorsque le volant est retourné.

⚠ ATTENTION ⚠

Il se peut que vous ayez à percer des trous dans le centre du volant afin de fixer l'anneau à la bonne position. Utiliser les vis autotaraudeuses (500650).

12. Installer le nouveau volant sur la colonne de direction à la même position que l'ancien volant.

REMARQUE

L'intérieur du centre du volant peut nécessiter un léger meulage afin de pouvoir l'insérer.

13. Serrer l'écrou de fixation du volant à un couple de 35-40 lbf-pi (47-60 Nm).

14. Réinstaller le bouton du centre du volant, retirer la douille de plastique du klaxon, remettre en place la gaine de protection en caoutchouc puis retirer la pince-étau.

