



PREVOST

ENREGISTRÉ - REGISTERED
ISO 9001 & ISO 14001

**INFORMATION
DE
MAINTENANCE**

Im11-27



DATE: JUILLET 2011	SECTION : 22 - Chauffage et climatisation
SUJET: REMPLACEMENT D'UN VENTILATEUR 12" SANS BALAI DU CONDENSEUR (Réf. OC2010046)	

REMARQUE IMPORTANTE

Cette procédure est nécessaire lors du premier remplacement d'un ventilateur 12" sans balai Prévost #563461 (1^{re} génération) par un ventilateur 12" sans balai Prévost #565881 (nouvelle génération). Dans cette situation, il est nécessaire d'ajouter une résistance de 3650Ω en parallèle sur le circuit 2B (moteur condenseur basse vitesse) du module Multiplex A53. Le circuit 2B étant connecté aux quatre ventilateurs du condenseur, une seule résistance est nécessaire pour les quatre ventilateurs. Sans l'ajout de cette résistance, il est possible que les ventilateurs n'embrayent pas en deuxième vitesse (rapide).



Si une résistance de 3650Ω est déjà installée sur le circuit 2B, ne pas tenir compte de cette procédure.

APPLICATION

Modèle	VIN
<p>Les véhicules suivants ont été fabriqués avec des ventilateurs de condenseur sans balai de première génération et nécessitent l'ajout de la résistance de 3650Ω sur le circuit 2B lors du premier remplacement d'un des ventilateurs du condenseur.</p>	
Autocars X3-45 Année modèle : 2007 - 2010	Du 7-8933 jusqu'à A-9973incl.
Autocars H3-41, H3-45 Année modèle : 2008- 2010	Du 8-1293 jusqu'à A-1691incl.
Carrosseries XLII MTH Année modèle : 2008 - 2011	Du 8-9818 jusqu'à B-9972 incl.
Carrosseries H3-45 VIP Année modèle : 2008 - 2010	Du 8-1292 jusqu'à A-1693 incl.

MATÉRIEL

Commander les pièces suivantes :

Pièce No	Description	Qté
562306	Résistance 3650 Ohms, 0.6 watts	1
562228	Épissure en about 16-14 AWG 	2
562499	Tube thermorétractable clair ¼" ID	8 pouces
561964	Cosse à anneau 22-18 AWG 	1
562587	Fil 18 AWG noir	60 pouces
504637	Attache, nylon 13"	6

REMARQUE

Le matériel peut être commandé selon la pratique habituelle.

MARCHE À SUIVRE



DANGER

Stationner le véhicule de façon sécuritaire, appliquer le frein de stationnement, arrêter le moteur, placer l'(es) interrupteur(s) principal(aux) à la position ARRÊT (OFF) avant de travailler sur le véhicule.

1. Pour les véhicule de **série H3 seulement**, il sera nécessaire d'agrandir le dégagement du déflecteur selon les dimensions de la figure 1.

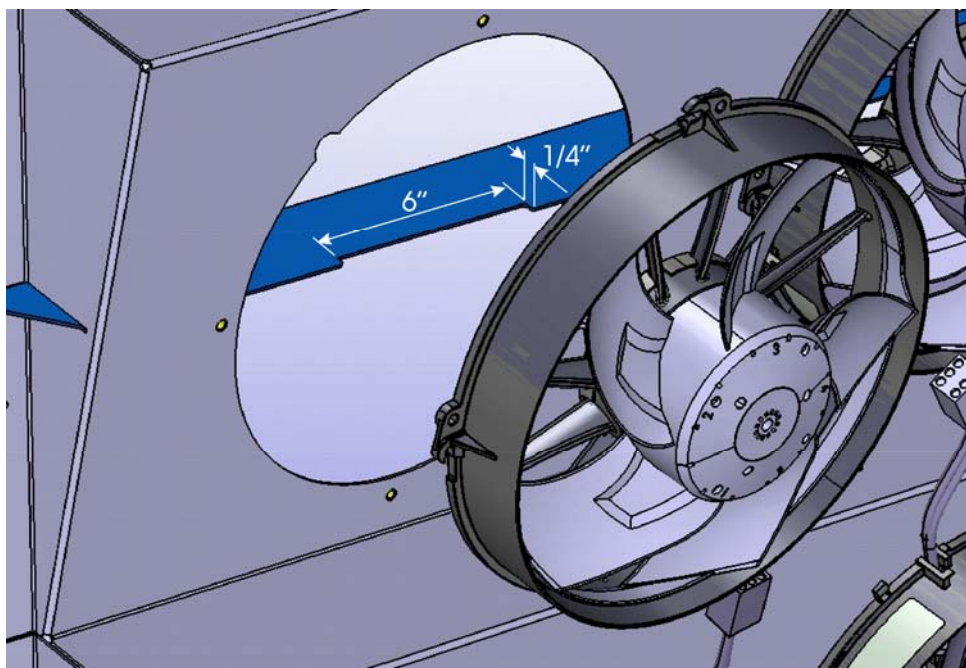


FIGURE 1 : DÉGAGEMENT NÉCESSAIRE – VÉHICULES DE SÉRIE H3 SEULEMENT

2. Dans le compartiment principal d'alimentation, ajouter une résistance de 3650Ω en parallèle entre le circuit 2B et une borne de mise à la masse tel que montré à la figure 2.

a) Couper le circuit 2B (orange) et joindre dans l'épissure #562228.

REMARQUE : Tous les épissures doivent être soudées à l'étain après sertissage.

b) Compléter le montage de la résistance. Chauffer la section de gaine thermorétractable claire.

c) Connecter la cosse à anneau à une borne de mise à la masse dans le compartiment principal d'alimentation.

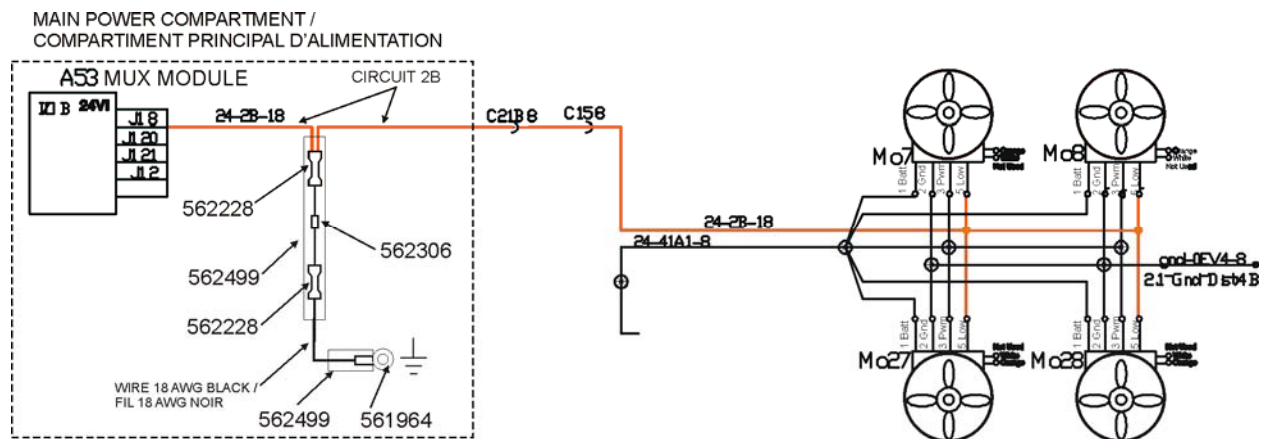


FIGURE 2

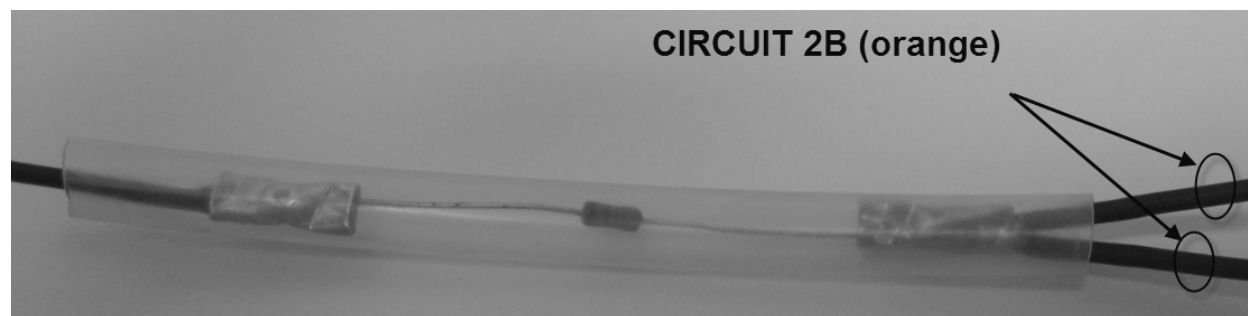


FIGURE 3 : MONTAGE TYPE DE LA RÉSISTANCE

REMARQUE IMPORTANTE

Cette modification est recommandée par Prévost dans le but d'améliorer les performances de votre véhicule. Noter par contre, qu'aucun remboursement ne sera accordé pour l'exécution de cette procédure.