

PREVOST

ENREGISTRÉ - REGISTERED
ISO 9001 & ISO 14001

**INFORMATION
DE
MAINTENANCE**

Im12-10



DATE : MARS 2012	SECTION : 04 - Échappement
SUJET : ADAPTATEUR DE LA GRILLE DU DIFFUSEUR POUR SYSTÈME D'ASPIRATION DES GAZ D'ÉCHAPPEMENT	

DESCRIPTION

Fixer l'adaptateur à la grille du diffuseur pour y connecter l'embout du tuyau du système d'aspiration des gaz d'échappement.

MATERIEL

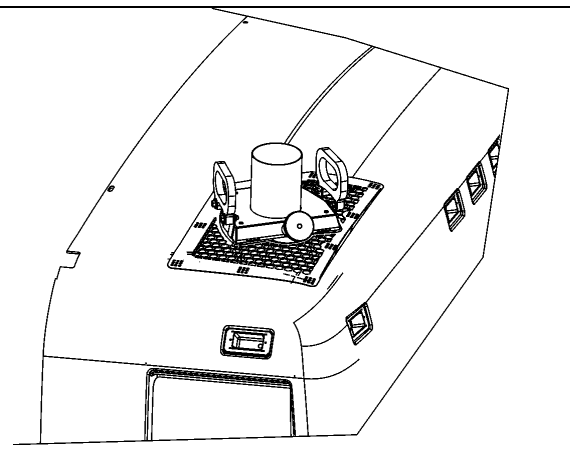
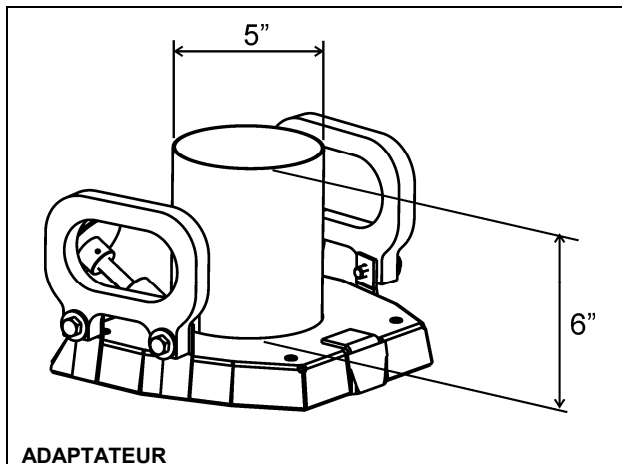
No. pièce	Description
687993	ADAPTATEUR

MARCHE À SUIVRE



DANGER

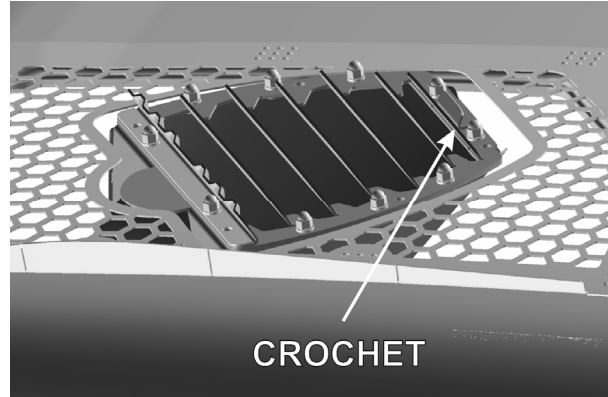
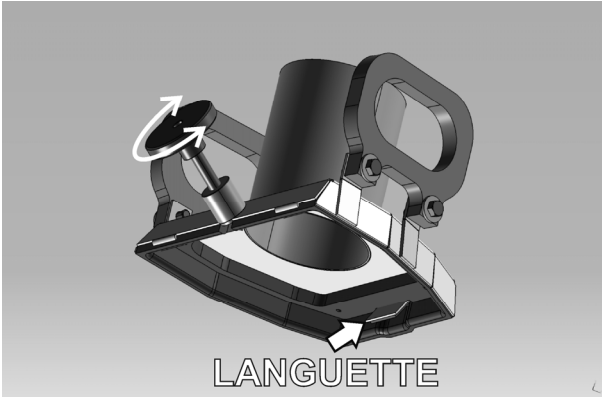
Stationner le véhicule de façon sécuritaire, appliquer le frein de stationnement, arrêter le moteur, placer l'(es) interrupteur(s) principal(aux) à la position ARRÊT (OFF) avant de travailler sur le véhicule.





AVERTISSEMENT – SURFACES CHAUDES

Risque de brûlures sévères. Méfiez-vous des surfaces chaudes du système de post-traitement, particulièrement durant et après une régénération stationnaire. Portez toujours des gants de protection lorsque vous manipulez l'adaptateur.



1. Engager la languette de l'adaptateur sur le crochet de la grille du diffuseur.
2. Appuyer l'adaptateur sur la grille.
3. Tourner la vis à main dans le sens des aiguilles d'une montre pour fixer l'adaptateur à la grille du diffuseur.



AVERTISSEMENT

Ne pas initier une régénération stationnaire dans un endroit fermé comme un garage par exemple. La régénération stationnaire doit être effectuée à l'extérieur seulement.



AVERTISSEMENT

Durant la régénération stationnaire, la température des gaz d'échappement peut atteindre 1200°F (650°C) au filtre à particules (FAP). Avant d'enclencher une régénération stationnaire, assurez-vous qu'aucun objet et qu'aucune personne ne se trouve près du diffuseur situé à la sortie du FAP.