

PREVOST

INFORMATION DE MAINTENANCE

Im97-20



DATE : Septembre 1998	SECTION : 07
SUJET : PANNEAUX DE PROTECTION DE LA TRANSMISSION	

APPLICATION

Modèle	VIN
H3-41, H3-45 et VIP-45 Année modèle: 1995 - 1998	Du 2P9V33494S1001057 jusqu'au 2PCH33415W1012186 incl. excepté 2PCH33416W1012164
Autocars XL-45 et MTH-45 Année modèle: 1995 - 1998	Du 2P9M3349XS1001401 jusqu'au 2PCM33495W1026383 incl. excepté 2PCL33499W1026351 2PCL33498W1026356 2PCL33495W1026363 2PCL33492W1026367 2PCL33494W1026371 2PCL33491W1026375 2PCL33499W1026379

DESCRIPTION :

Sur les véhicules ci-haut mentionnés, des panneaux de protection peuvent être installés pour empêcher l'accumulation de débris sur la transmission. Il suffit de commander un des ensembles suivants : l'ensemble # 071164 doit être commandé pour les autocars XL-45 et l'ensemble # 071041 pour les MTH-45 ; l'ensemble # 071076 doit être commandé pour les véhicules H3-41, H3-45 et VIP-45.

MARCHE À SUIVRE

Avertissement : Stationner le véhicule de façon sécuritaire au-dessus d'une fosse de réparation, appliquer le frein de stationnement, arrêter le moteur et placer l'(les)interrupteur(s) principal(aux) à la position "OFF" (arrêt) avant de travailler sur le véhicule.

Avant de s'aventurer sous un véhicule muni d'une suspension pneumatique, il est fortement recommandé de supporter la carrosserie par ses points de levage.

1. Les travaux de soudure ne doivent être effectués que par du personnel qualifié.
2. Des écrans de protections doivent être positionnés de façon à protéger les composantes contre la chaleur, les éclats de soudure, les arcs électriques et autres éléments associés au soudage.
3. Toujours porter un équipement de sécurité approprié.
4. Effectuer les travaux de soudage dans un endroit propre et bien aéré. Toujours avoir à la portée de la main un extincteur d'incendie approprié.
5. Les précautions suivantes doivent être prises pour protéger les composantes électroniques :
 - Couper l'alimentation avec l'interrupteur d'alimentation principale dans le compartiment des batteries.
 - Débrancher les trois connecteurs sur l'ECM (Electronic Control Module). L'ECM est situé sur le côté droit du moteur.

- Pour les véhicules équipés d'une transmission automatique, débrancher les deux connecteurs sur l'ECU (Electronic Control Unit). L'ECU est situé dans la boîte de jonction arrière côté gauche.
- Pour les véhicules équipés de frein ABS, débrancher le connecteur sur le module ABS (Anti Brake System) situé dans le compartiment de la boîte de jonction avant.
- Ne pas brancher les câbles aux composantes de contrôle électronique.

Avertissement : *Seulement les points de levage recommandés doivent être utilisés. Se référer au manuel de maintenance du véhicule à la Section 18 ou au manuel de l'opérateur.*

6. Avant de procéder au soudage, enlever à l'aide d'une meule l'enduit protecteur (gravel guard) ou la peinture sur les parties où il faut souder.
7. À cause de l'épaisseur du matériau, il est recommandé d'utiliser un poste de soudage à l'arc électrique semi-automatique selon les spécifications suivantes :

SOUDURE ACIER - ACIER INOXYDABLE OU ACIER INOXYDABLE - ACIER INOXYDABLE

Remarque : *Les travaux de soudure ne doivent être effectués que par du personnel qualifié.*

- procédé GMAW ("Gaz Metal-Arc Welding") ;
- fil de soudure conforme à la spécification A5.9 de AWS ("American Welding Standards") ;
- fil de soudure de type 308L d'un diamètre de 0,9 mm (0.035") ;
- tension : 18 volts à 22 volts ;
- courant : 50 ampères à 200 ampères ;
- gaz de protection : T90-H (90% hélium, 7,5% argon, 2,5% CO²).

Si nécessaire, et avec beaucoup de précautions pour ne pas percer le matériau, il est possible, mais non recommandé, d'utiliser un poste de soudage à l'arc électrique conventionnel selon les spécifications suivantes :

- procédé SMAW ("Shield Metal-Arc Welding") ;
- baguette de soudure conforme à la spécification A5.9 de AWS ("American Welding Standards") ;
- baguette de soudure de type 308L-16 d'un diamètre de 2,4 mm (3/32") ;
- courant : à plat - 40 ampères à 70 ampères.
vertical - 35 ampères à 50 ampères
plafond - 40 ampères à 60 ampères

CARROSSERIES D'AUTOCARS MTH-45

MATÉRIEL

L'ensemble #071041 inclut les pièces suivantes :

Pièce No	Description	Qté
071081	Support	2
071101	Panneau de protection	1
071103	Panneau de protection	1
071104	Support latéral	2
071130	Panneau de protection	1
071131	Support	1
500958	Rondelle plate en acier inox.	6
502780	Vis d'assemblage à tête hexagonale	2
502810	Vis autotaraudeuse	4
5001231	Vis d'assemblage à tête hexagonale	6
5001341	Rondelle plate en acier inox.	2

Remarque : *Le matériel peut être commandé selon la pratique habituelle.*

1. Souder les deux supports (Prévost #071081) sur la traverse en se référant aux cotes de soudure (voir figures 1 et 2). Souder les supports latéraux (Prévost #071104) sur les montants (voir figures 3 et 4). Laisser les soudures refroidir puis enlever les scories (résidus de soudure). Repeindre les surfaces.
2. Fixer le support (Prévost #071131) sur la traverse à l'aide des quatre vis (Prévost #502810). Glisser les panneaux de protection gauche (Prévost #071130) et droit (Prévost #071101) dans les supports latéraux suffisamment pour les soutenir par le haut à l'aide des deux supports (Prévost #071081). Fixer les deux panneaux à l'aide des deux vis (Prévost #502780) et rondelles (Prévost #5001341). Installer le panneau de protection de caoutchouc (Prévost #071103) et fixer l'ensemble comprenant le panneau (Prévost #071103), les panneaux de protection gauche et droit et le support (Prévost #071131) à l'aide des six vis (Prévost #5001231) et des rondelles (Prévost #500958) (voir figure 1).

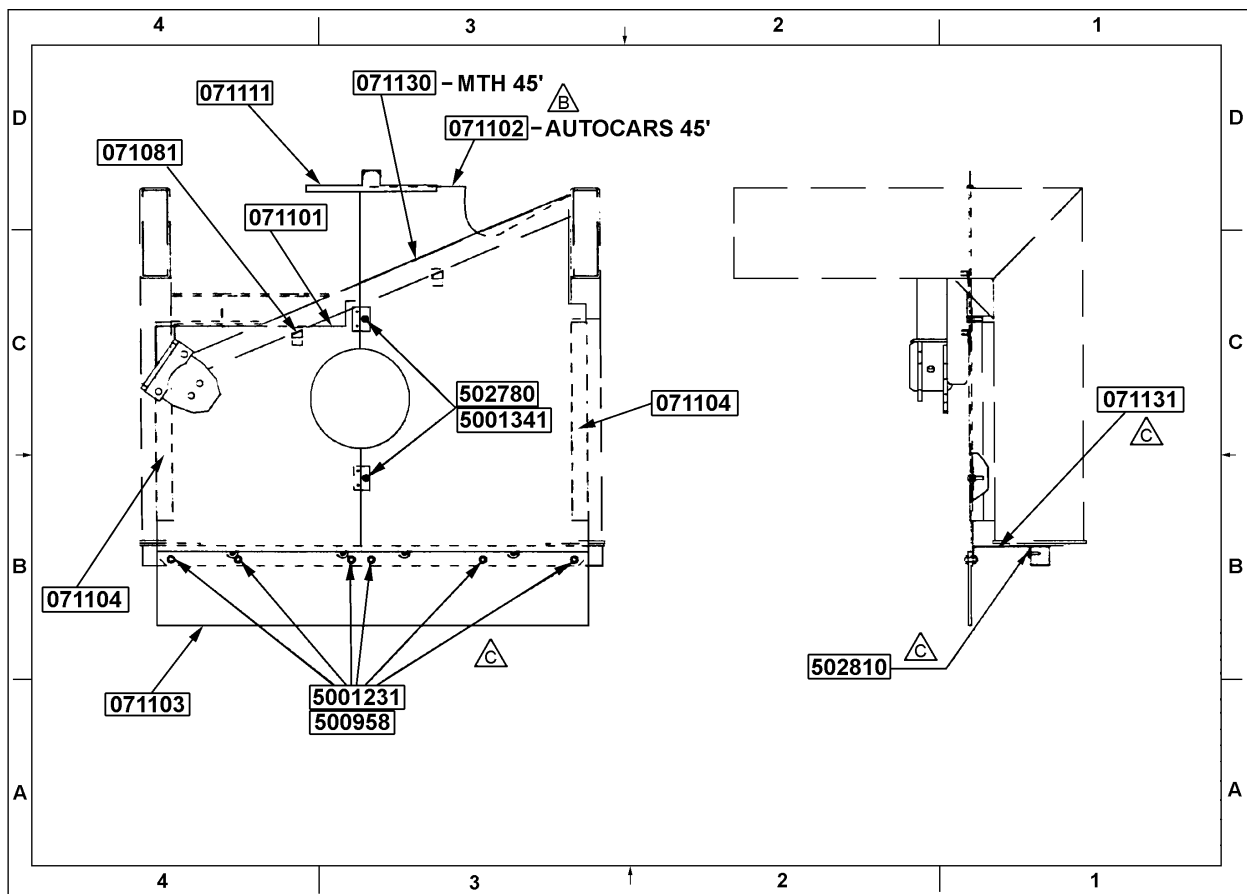


FIGURE 1 : PANNEAUX DE PROTECTION DE LA TRANSMISSION POUR LES VÉHICULES DE SÉRIE XL

AUTOCARS XL-45

MATÉRIEL

L'ensemble #071164 inclut les pièces suivantes :

Pièce No	Description	Qté
071081	Support	2
071101	Panneau de protection	1
071103	Panneau de protection	1
071104	Support latéral	2
071111	Support	1
071102	Panneau de protection	1

071131	Support	1
500958	Rondelle plate en acier inox.	6
502780	Vis d'assemblage à tête hexagonale	2
502810	Vis autotaraudeuse	4
5001231	Vis d'assemblage à tête hexagonale	6
5001341	Rondelle plate en acier inox.	2

Remarque : Le matériel peut être commandé selon la pratique habituelle.

1. Souder les deux supports (Prévost #071081) sur la traverse en se référant aux cotes de soudure (voir figures 1 et 2). Souder les supports latéraux (Prévost #071104) sur les montants (voir figures 3 et 4). Souder le support (Prévost #071111) au plafond du sous-châssis arrière (voir figure 5). Laisser les soudures refroidir puis enlever les scories (résidus de soudure). Repeindre les surfaces.
2. Fixer le support (Prévost #071131) sur la traverse à l'aide des quatre vis (Prévost #502810). Glisser les panneaux de protection gauche (Prévost #071102) et droit (Prévost #071101) dans les supports latéraux suffisamment pour les soutenir par le haut à l'aide des deux supports (Prévost #071081) et insérer le haut du panneau de protection gauche dans la languette du support (Prévost #071111). Fixer les deux panneaux à l'aide des deux vis (Prévost #502780) et rondelles (Prévost #5001341). Installer le panneau de protection de caoutchouc (Prévost #071103) et fixer l'ensemble comprenant le panneau (Prévost #071103), les panneaux de protection gauche et droit et le support (Prévost #071131) à l'aide des six vis (Prévost #5001231) et des rondelles (Prévost #500958) (voir figure 1).

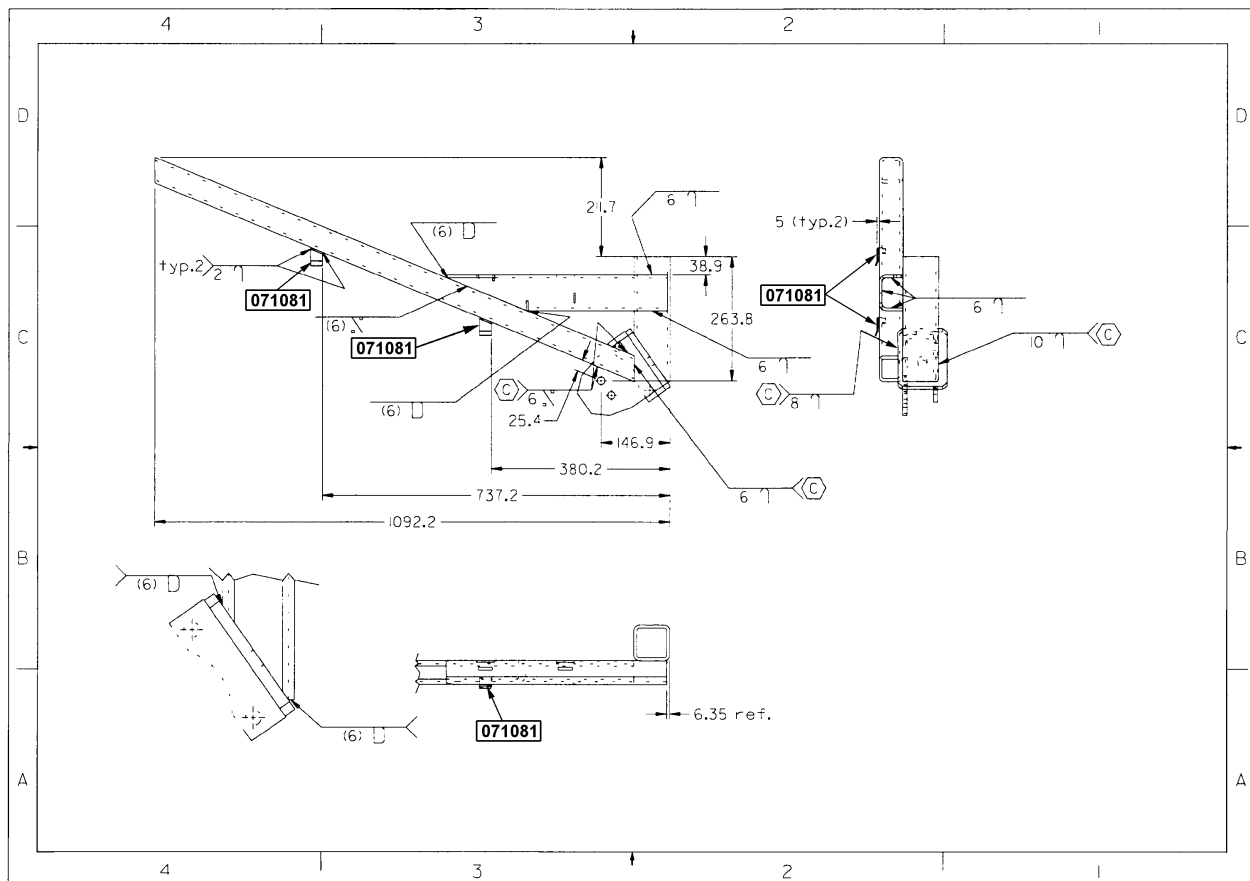


FIGURE 2 : INSTALLATION DES SUPPORTS (PRÉVOST #071081)

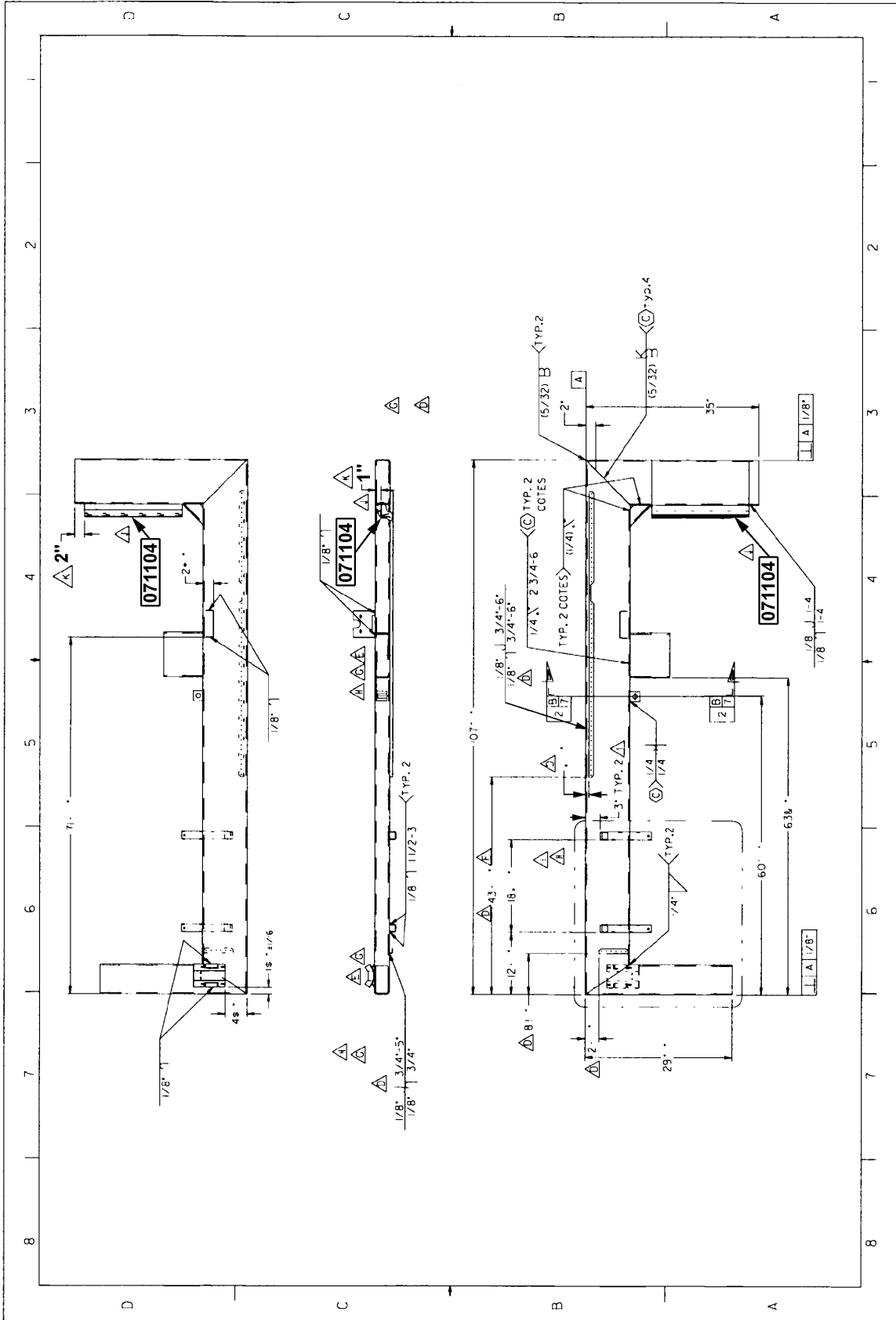


FIGURE 3 : INSTALLATION DU SUPPORT LATÉRAL DROIT SUR LE LONGERON

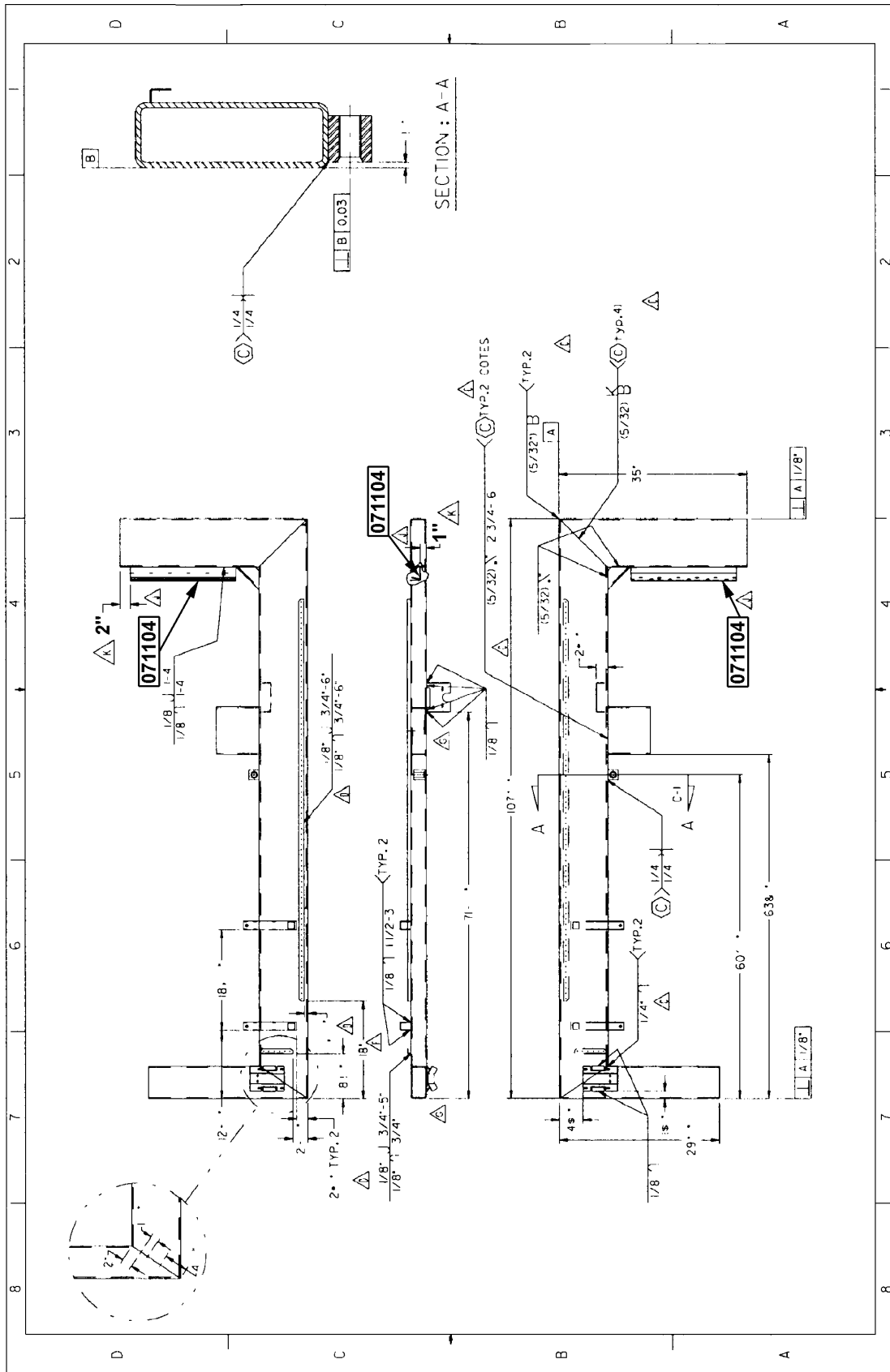


FIGURE 4 : INSTALLATION DU SUPPORT LATÉRAL GAUCHE SUR LE LONGERON

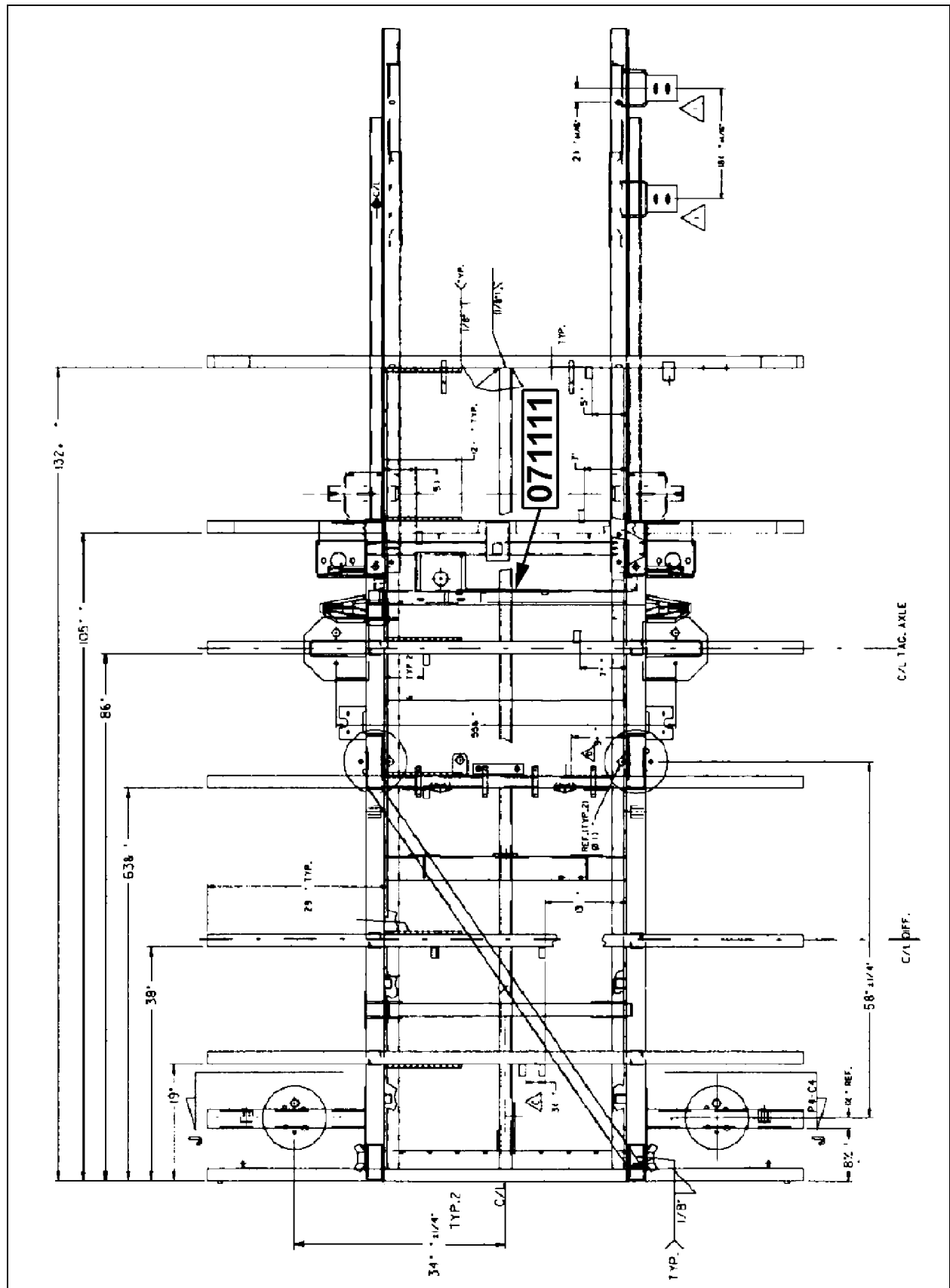


FIGURE 5 : INSTALLATION DU SUPPORT (PRÉVOST #071111) SUR LE SOUS-CHÂSSIS ARRIÈRE

AUTOCARS H3-41, H3-45 ET CARROSSERIES D'AUTOCARS VIP-45

MATÉRIEL

L'ensemble #071076 inclut les pièces suivantes :

Pièce No	Description	Qté
071100	Plaque	2
071098	Support droit	1
071099	Support gauche	1
071095	Panneau de protection latéral	2
071124	Panneau de protection sous la transmission	1
071125	Support	5
011937	Support	1
071072	Panneau de protection avant	1
071150	Renfort	2
071075	Support	6
502810	Vis autotaraudeuse	5
5001418	Vis d'assemblage à tête hexagonale	24
502216	Écrou hexagonal	24
500270	Rondelle plate en acier inox.	23
5001417	Rondelle plate en acier inox.	6

Remarque : Le matériel peut être commandé selon la pratique habituelle.

1. Souder les cinq supports (Prévost #071125) sur la traverse et souder le support (Prévost #011937) sur l'autre traverse (voir les figures 6 et 7). Utiliser le panneau de protection (Prévost #071124) comme gabarit pour positionner les supports. Laisser les soudures refroidir puis enlever les scories (résidus de soudure). Repeindre les surfaces. Insérer le panneau de protection entre le support (Prévost #011937) et la traverse et utiliser les cinq vis autotaraudeuses (Prévost #502810) et cinq rondelles (Prévost #500270) pour fixer le panneau de protection sous la transmission.

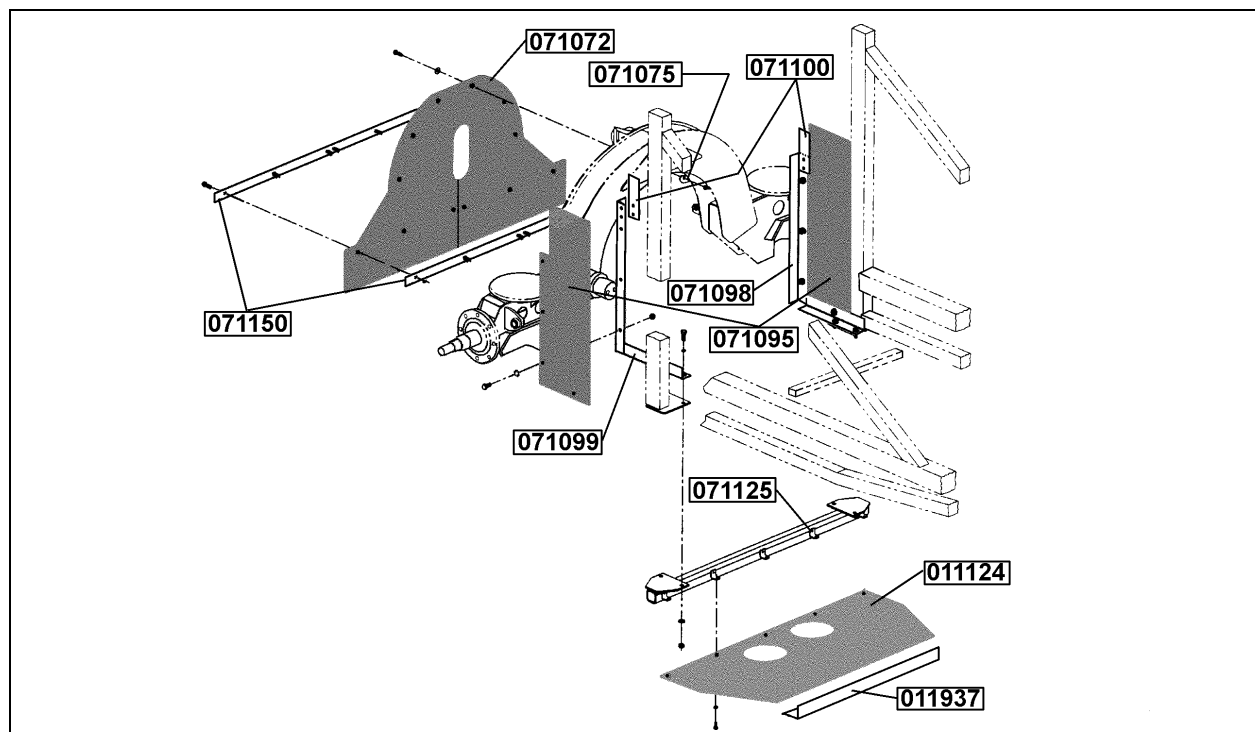


FIGURE 6 : PANNEAUX DE PROTECTION DE LA TRANSMISSION POUR LES VÉHICULES DE SÉRIE H3

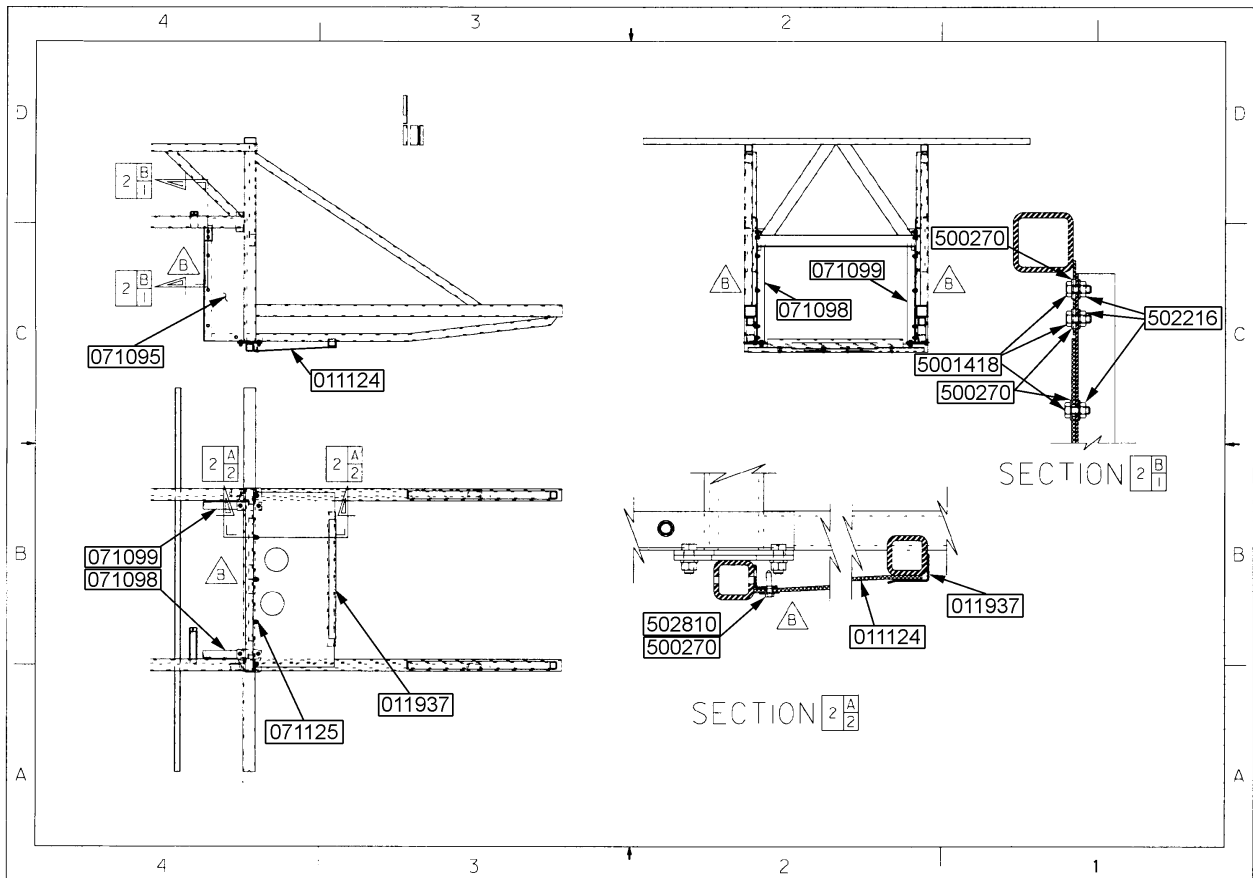


FIGURE 7 : INSTALLATION DU PANNEAU DE PROTECTION (PRÉVOST #011124) SOUS LA TRANSMISSION

2. Retirer les deux boulons situés de chaque côté de la traverse où ont été fixés les supports (Prévost #071125), installer les supports gauche (Prévost #071099) et droit (Prévost #071098) et revisser les boulons. Fixer les plaques (Prévost #071100) sur les supports à l'aide de vis (Prévost #5001418), rondelles (Prévost #500270) et écrous (Prévost #502216) pour les positionner pour le soudage. Souder les plaques et laisser les soudures refroidir puis enlever les scories (résidus de soudure). Repeindre les surfaces. Fixer les panneaux de protection latéraux (Prévost #071095) avec les vis (Prévost #5001418), rondelles (Prévost #500270) et écrous (Prévost #502216).
3. Utiliser le panneau de protection avant (Prévost #071072) comme gabarit pour positionner les six supports (Prévost #071075). Souder les supports en place et laisser les soudures refroidir puis enlever les scories (résidus de soudure). Repeindre les surfaces. Fixer le haut du panneau de protection avec six vis (Prévost #5001418), rondelles plates larges (Prévost #5001417) et écrous (Prévost #502216). Se servir aussi du panneau de protection avant comme gabarit pour percer les supports de moyeux de l'essieu porteur. Installer les deux renforts (Prévost #071150), un à l'avant du panneau de protection et l'autre entre le panneau de protection et l'essieu porteur. Fixer avec six vis (Prévost #5001418), rondelles (Prévost #500270) et écrous (Prévost #502216) (voir figures 6 et 8).

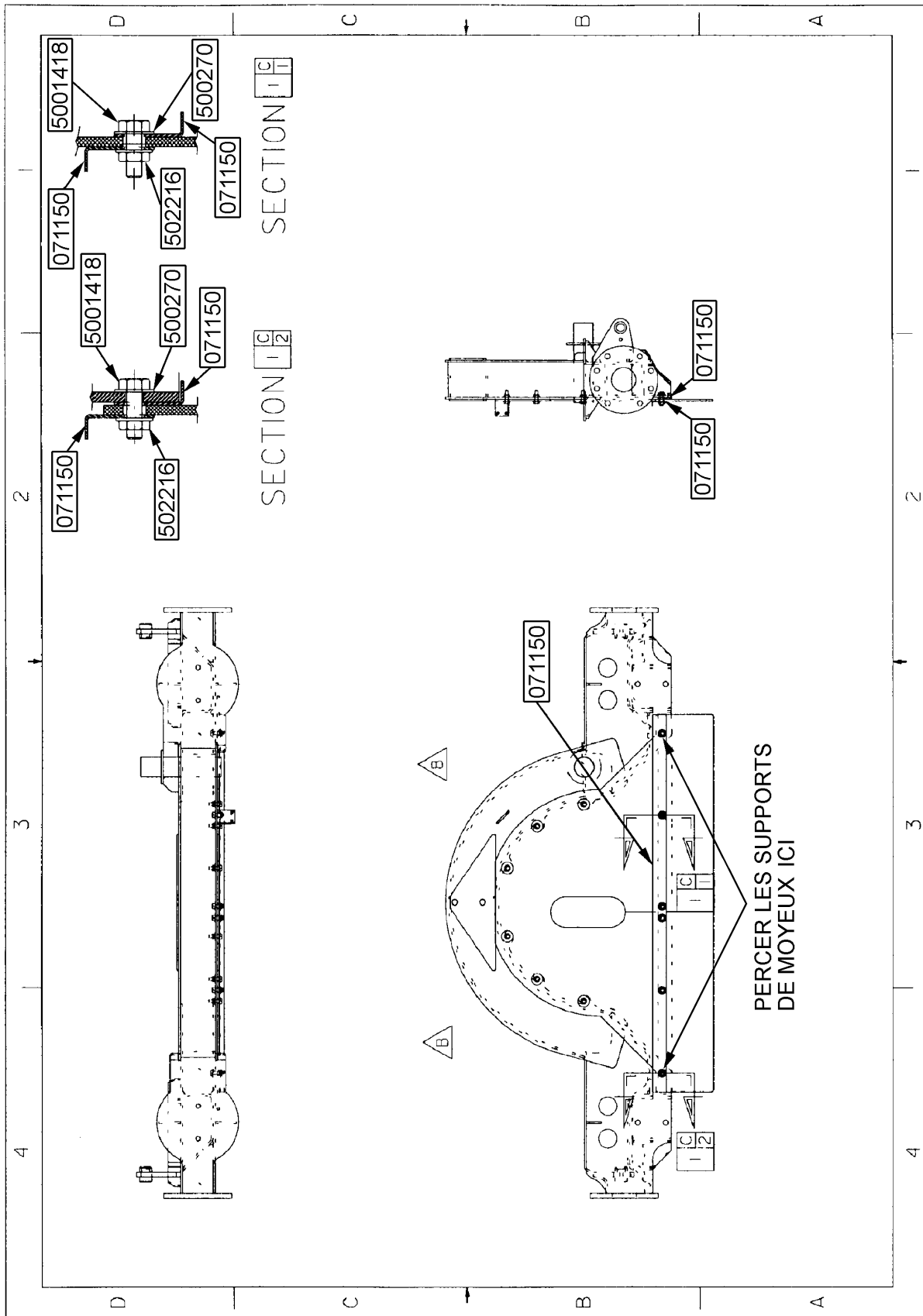


FIGURE 8 : INSTALLATION DU PANNEAU DE PROTECTION AVANT (PRÉVOST #071072)