

REPLACEMENT DE L'ÉCRAN D'AFFICHAGE DE MESSAGES (MCD) DU PANNEAU DES INSTRUMENTS DE BORD «DIXSON»

MATÉRIEL

L'ensemble #065724 inclut les pièces suivantes :

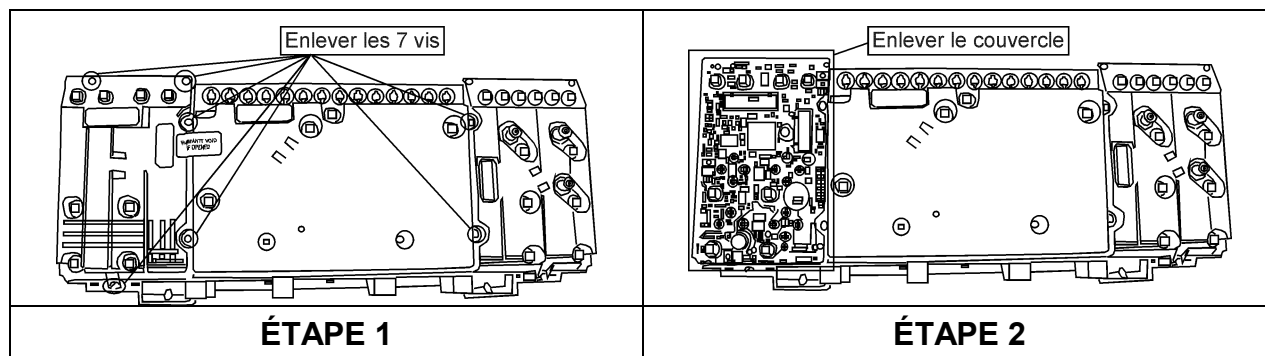
Pièce No	Description	Qté
563217	Écran d'affichage de messages	1
IS-02033	Instruction Sheet	1
FI-02033	Feuille d'instructions	1

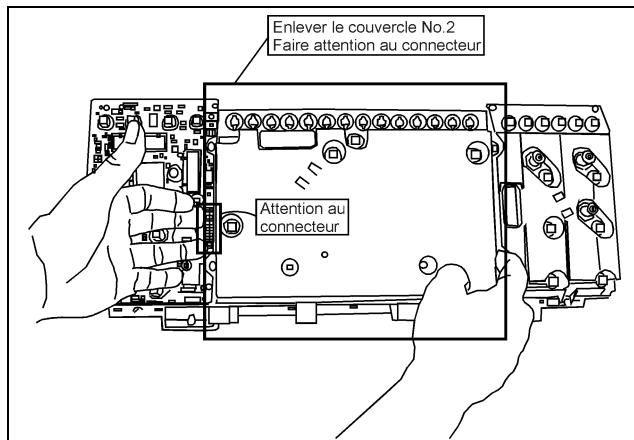
MARCHE À SUIVRE

Avertissement : Stationner le véhicule de façon sécuritaire, appliquer le frein de stationnement, arrêter le moteur, placer l'(es) interrupteur(s) principal(aux) à la position ARRÊT (OFF) avant de travailler sur le véhicule.

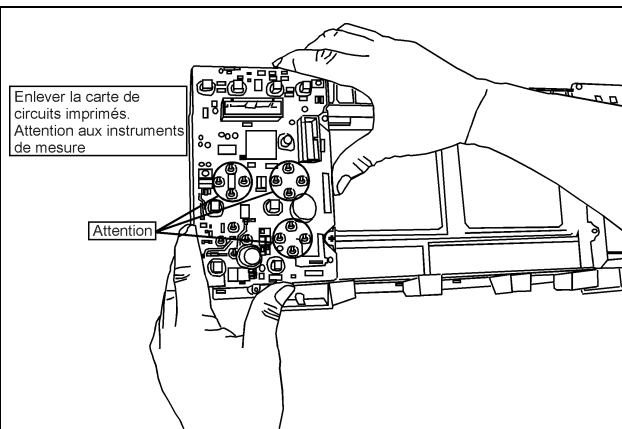
Attention : Lors de travaux effectués sur le panneau des instruments, l'établi doit être muni d'un tapis antistatique, lequel doit être mis à la masse et ceci afin de prévenir les décharges électrostatiques qui pourraient endommager les composantes électroniques sensibles du panneau des instruments. Le fait de ne pas utiliser de tapis antistatique peut causer des dommages permanents aux cartes de circuits imprimés du panneau. Également, lors des travaux à l'établi, s'assurer de porter un bracelet antistatique connecté au tapis antistatique.

Les bracelets et les tapis antistatiques sont disponibles dans les magasins d'équipement électronique pour un coût minimal. Les bracelets antistatiques consistent en un bracelet, un fil extensible et une pince alligator. S'assurer de se procurer un bracelet antistatique dont le fil extensible est suffisamment long pour permettre une liberté de mouvement.

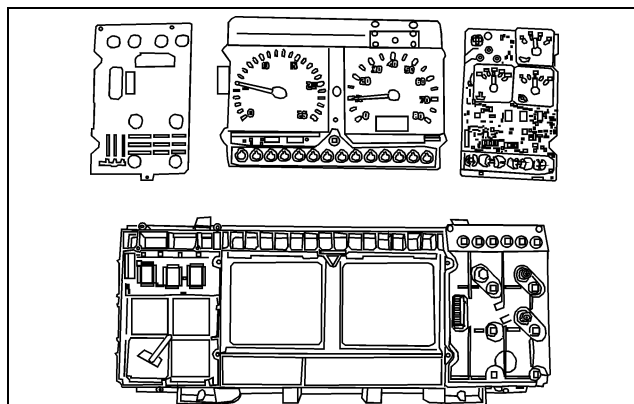




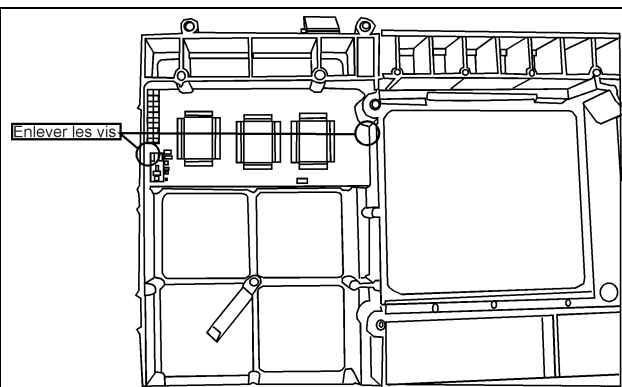
ÉTAPE 3



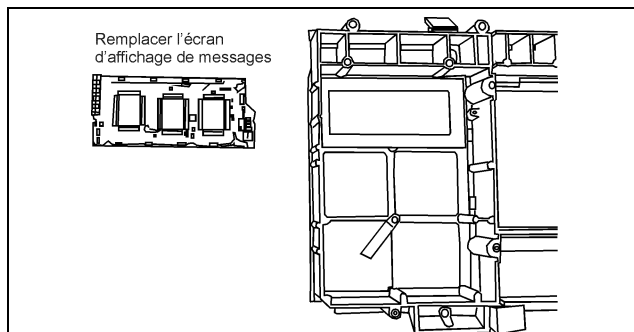
ÉTAPE 4



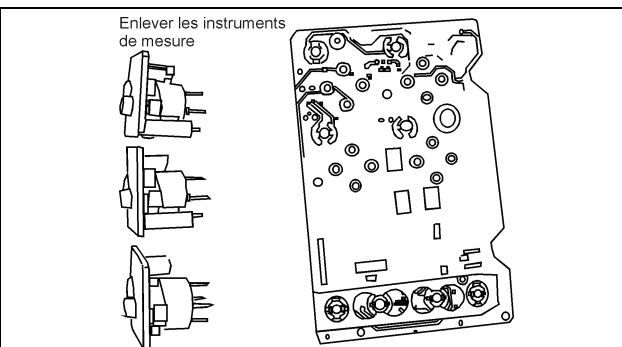
ÉTAPE 5



ÉTAPE 6

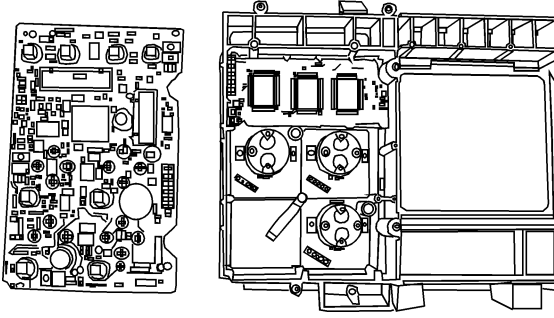


ÉTAPE 7



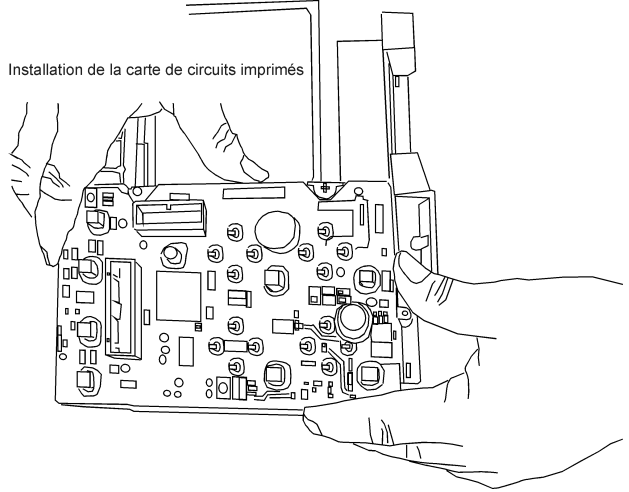
ÉTAPE 8

Réinstaller les instruments de mesure et la carte de circuits imprimés



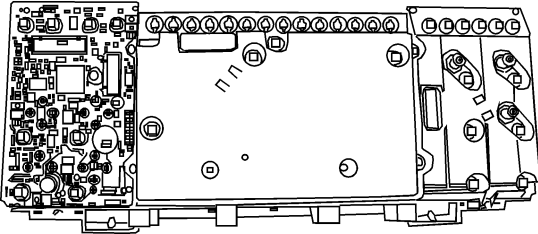
ÉTAPE 9

Installation de la carte de circuits imprimés



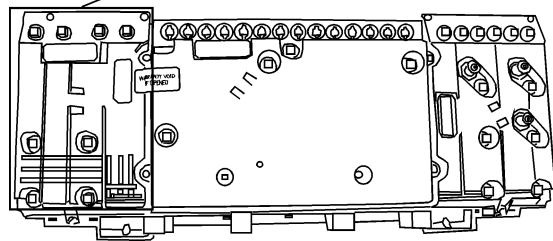
ÉTAPE 10

Réinstaller le couvercle No 2



ÉTAPE 11

Réinstaller le couvercle No 1



ÉTAPE 12