



PREVOST

ENREGISTRÉ - REGISTERED
ISO 9001 & ISO 14001




CAMPAGNE DE RAPPEL

Cr08-21



DATE : DÉCEMBRE 2008	SECTION : 18-Carosserie
SUJET : REMPLACEMENT DES VIS DE FIXATION DES BASES DES SIÈGES DE PASSAGERS	



APPLICATION

Modèle	VIN	
 Autocars H3-41, H3-45 Année modèle: 2008 – 2009	Du 2PCH334958C71 1203 jusqu'au 2PCH3349X9C71 1313 incl.	
 Autocars X3-45 Année modèle: 2008 – 2009	Du 2PCG334938C72 9484 jusqu'au 2PCG334979C72 9540 incl.	
<p>Cette campagne n'est pas nécessairement applicable à tous les véhicules ci-haut mentionnés, certains peuvent avoir été modifiés avant la livraison. Les propriétaires de véhicules visés par cette campagne seront avisés par une lettre indiquant le numéro d'identification de chaque véhicule concerné.</p>		

DESCRIPTION

Sur les véhicules visés par cette campagne, il est **absolument nécessaire** de vérifier les vis fixant les bases des sièges de passagers aux rails du plancher. Il y a possibilité que les vis ne soient pas de la bonne qualité et cassent lors d'un serrage ou en cours d'utilisation. Si un «P» est présent sur la tête des vis, celles-ci doivent être remplacées.

MATÉRIEL

Pièce No	Description	Identification	Qté
500305	Vis d'assemblage à tête hex. zinguée 3/8-16 x 7/8 G5		A/B
504619	Attache type «sapin» 7/32 po diam ext.		A/B

REMARQUE

Le matériel peut être commandé selon la pratique habituelle.

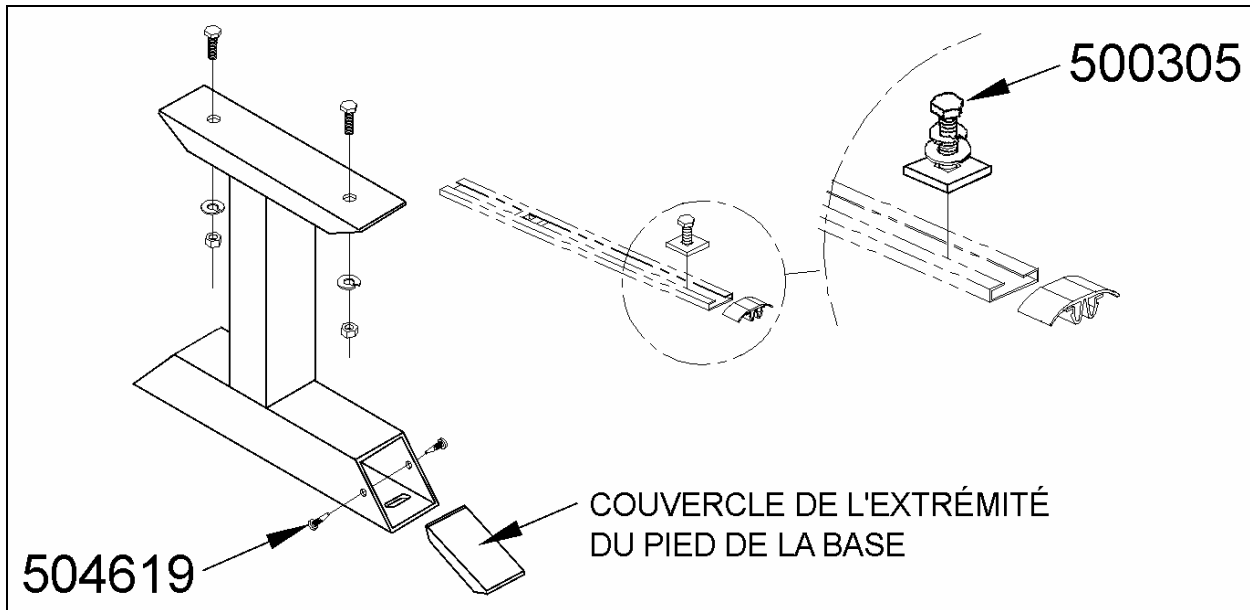
MARCHE À SUIVRE



DANGER

Stationner le véhicule de façon sécuritaire, appliquer le frein de stationnement, arrêter le moteur, placer l'(es) interrupteur(s) principal(aux) à la position ARRÊT (OFF) avant de travailler sur le véhicule.

1. Enlever les couvercles de fermeture de l'extrémité du pied de la base.



REMARQUE

Essayer de réutiliser les attaches de type «sapin».

2. Vérifier si l'indication «P» est présente sur la tête des vis d'assemblage qui fixent le pied au rail du plancher.
3. Si c'est le cas, il faut les remplacer par des vis (500305) et serrer les vis à un couple de 27 lb-pi.



ATTENTION

La vérification doit être faite pour tous les sièges (qté 2 / siège)

4. Remettre les couvercles de fermeture et fixer à l'aide des attaches de type «sapin» (504619).

GARANTIE

Cette modification est couverte par la garantie normale de Prévost. Nous vous rembourserons les pièces et deux heures (2,0) de main-d'œuvre sur réception d'un formulaire A.F.A. dûment complété sur lequel vous devez mentionner «Campagne de rappel 08-21». **Vous devez aussi compléter le formulaire de «Certification de campagne de rappel» fourni avec ce bulletin et le retourner avec votre réclamation (A.F.A.) pour être remboursé.**



PREVOST

**Certification
de
campagne de rappel
(Ref: Cr08-21)**

ENREGISTRÉ - REGISTERED
ISO 9001 & ISO 14001



NUMÉRO DE SÉRIE: _____

EFFECTUÉ PAR		PROPRIÉTAIRE/OPÉRATEUR	
Nous attestons par la présente que les instructions relatives à la Campagne de rappel #08-21 ont été effectuées .			
Nom: _____		Nom: _____	
Adr: _____		Adr: _____	
Tél: _____		Tél: _____	
Fax: _____		Fax: _____	
Signature : _____		Signature : _____	
Date: _____		Date: _____	

Si l'information ci-dessus est inexacte ou que vous ne possédez plus ce véhicule, veuillez remplir la section suivante et nous la retourner.

NOUVEAU PROPRIÉTAIRE _____

COMPAGNIE: _____

ADRESSE: _____

TÉLÉPHONE: _____ **TÉLÉCOPIEUR:** _____

**S.V.P. retourner ce document complété avec
votre formulaire A.F.A.**