

**PREVOST**ENREGISTRÉ - REGISTERED
ISO 9001 & ISO 14001**CAMPAGNE
DE
RAPPEL**

Cr08-22A



DATE : AVRIL 2009	SECTION : 14-Conduite
SUJET : INSPECTION ET REMPLACEMENT DES BOYAUX DE LA DIRECTION ASSISTÉE	

RÉVISION : A CETTE CAMPAGNE DE RAPPEL ANNULE LA VERSION PRÉCÉDENTE. MODIFICATION DE LA MARCHE À SUIVRE POUR SÉPARER MTH ET AUTOCARS
--

APPLICATION


Modèle	VIN
Autocars X3-45 Année modèle : 2007 - 2009	Du 2PCG3349471028754 jusqu'au 2PCG334959C729603 incl.
Carrosseries MTH XLII-45E Année modèle : 2007 - 2009	2PCY3349X71029010 Et du 2PCY3349771729096 jusqu'au 2PCY334969C729596 incl.
Carrosseries MTH XLII-45 Année modèle : 2007 - 2009	2PCW3349071029024 Et du 2PCW3349771729106 jusqu'au 2PCW334909C729598 incl.

Cette campagne n'est pas nécessairement applicable à tous les véhicules ci-haut mentionnés, certains peuvent avoir été modifiés avant la livraison. Les propriétaires de véhicules visés par cette campagne seront avisés par une lettre indiquant le numéro d'identification de chaque véhicule concerné.

DESCRIPTION

Il a été porté à l'attention de Prévost que sur les véhicules visés par cette campagne, une usure prématurée des boyaux de la direction assistée situés dans le compartiment à bagages arrière pouvait survenir et de ce fait causer à la longue une défaillance du système de direction. Inspecter les boyaux ci-dessous mentionnés et les remplacer lorsque cela s'avère nécessaire.

PARTIE A – AUTOCARS X3-45 SEULEMENT**MARCHE À SUIVRE**

 DANGER
Stationner le véhicule de façon sécuritaire, appliquer le frein de stationnement, arrêter le moteur, placer l'(es) interrupteur(s) principal(aux) à la position ARRÊT (OFF) avant de travailler sur le véhicule.

1. Ouvrir la porte du compartiment à bagages arrière.
2. Retirer les 2 blocs de fixation en nylon des boyaux du système de direction assistée situés sur la paroi qui sépare le dernier compartiment à bagages et le passage de roues arrière.
3. Inspecter les boyaux de pression du système de direction assistée près de la zone en contact avec les blocs de fixation afin de détecter les signes de frottement et d'usure.



4. **Si la gaine métallique n'est pas apparente**, effectuer l'étape 1. **Si la gaine métallique du boyau de pression est apparente**, effectuer l'étape 2.

ÉTAPE 1 – REMPLACEMENT DES BLOCS DE FIXATION

MATÉRIEL

Pièce No	Description	Qté
160033	Blocs de fixation en nylon avec orifices évasés	2

REMARQUE

Le matériel peut être commandé selon la pratique habituelle.

1. Remplacer les 2 blocs de fixation par des nouveaux avec orifices évasés (160033).
2. Mettre un peu de Sika 221 (680532) sur la zone du boyau affectée par le frottement.
3. Fixer les 2 blocs de fixation aux boyaux.
4. Mettre du Sika (680532) entre la structure et les blocs de fixation (étanchéité).
5. Fixer les blocs à la paroi du dernier compartiment à bagages.
6. Essuyer l'excédent de Sika.

GARANTIE

Cette modification est couverte par la garantie normale de Prévost. Nous vous rembourserons les pièces et une demi-heure (0,5) de main-d'œuvre sur réception d'un formulaire A.F.A. dûment complété sur lequel vous devez mentionner «Campagne de rappel 08-22A». **Vous devez aussi compléter le formulaire de «Certification de campagne de rappel» fourni avec ce bulletin et le retourner avec votre réclamation (A.F.A.) pour être remboursé.**

Disposition des pièces :

- Rebuter selon les règlements environnementaux applicables (mun./prov./féd.).
--

ÉTAPE 2 – REMPLACEMENT DES BOYAUX

MARCHE À SUIVRE



DANGER

Stationner le véhicule de façon sécuritaire, appliquer le frein de stationnement, arrêter le moteur, placer l'(es) interrupteur(s) principal(aux) à la position ARRÊT (OFF) avant de travailler sur le véhicule.

MATÉRIEL

L'ensemble #160034 inclut les pièces suivantes :

Pièce No	Description	Qté
160033	Blocs de fixation en nylon avec orifices évasés	2
163459	Boyau de 105 po incluant le raccord	1
501005	Raccord à installer sur le boyau avant (coupé)	1
504727	Blocs de fixation en nylon en deux parties	1
504728	Plaque de retenue	1
500107	Vis	1

REMARQUE

Le matériel peut être commandé selon la pratique habituelle.

1. Démontez le raccord du boyau usé situé au dessus de l'essieu porteur.

2. Démontez les supports du boyau entre le raccord et le mur du dernier compartiment à bagages.
3. Dans le compartiment à bagages arrière, coupez le boyau usé près du mur arrière (près des blocs de fixation en nylon blanc).



4. Retirez le boyau usé situé entre l'essieu porteur et le compartiment à bagages arrière.
5. Installez le nouveau boyau sur le véhicule en commençant par le raccord au-dessus de l'essieu porteur.

REMARQUE

<i>Positionner les sections de protecteur orange en vous servant de l'ancien boyau comme modèle.</i>
--

6. Fixez le boyau au véhicule dans le passage de roues arrière.
7. Remplacez les 2 blocs de plastique dans le dernier compartiment à bagages par des nouveaux avec orifices évasés aux extrémités (160033).
8. Fixez les 2 blocs de plastique aux boyaux.
9. Mettez du Sika 221 (680532) entre la structure (paroi) et les blocs de plastique (étanchéité).
10. Fixez les blocs au mur arrière du dernier compartiment à bagages.
11. Recoupez le boyau avant de façon à laisser un jeu de 1 3/8 po (35 mm) entre le boyau avant et le bout du raccord du boyau arrière.
12. Nettoyez l'orifice du boyau de tous résidus de coupe.
13. Vissez la section femelle du raccord (501005) sur le boyau avant (filet à gauche).



14. Visser la section mâle du raccord sur le boyau.
15. Raccorder le boyau avant au boyau arrière.

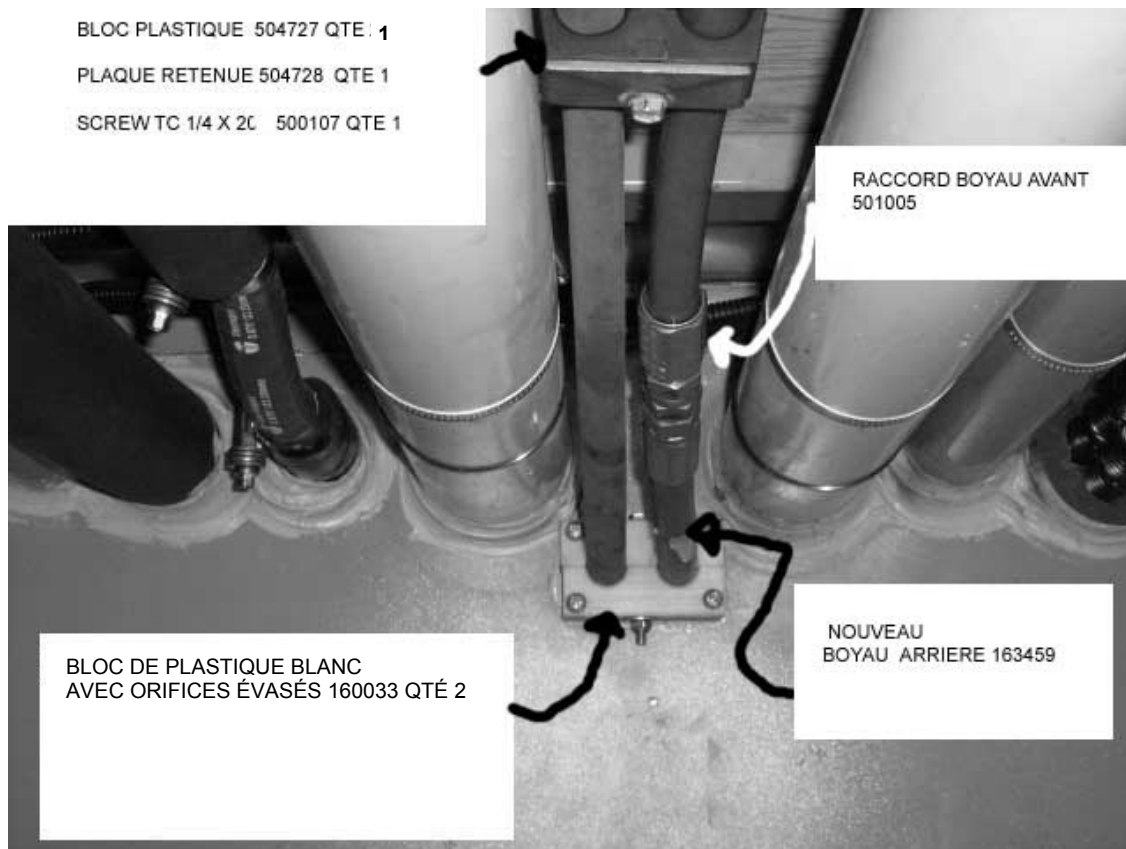


16. Fixer les boyaux au tube de structure avec les supports en plastique vert.



17. Ajouter si requis, un support dans le compartiment pour éviter tout contact des boyaux entre eux ou avec les pièces environnantes.

BLOC PLASTIQUE 504727 QTE: 1
PLAQUE RETENUE 504728 QTE 1
SCREW TC 1/4 X 20 500107 QTE 1



18. Refaire le plein d huile du système de direction assistée (environ 3 litres).
19. Démarrer le véhicule, tourner le volant à quelques reprises et ajuster le niveau d'huile.

GARANTIE

Cette modification est couverte par la garantie normale de Prévost. Nous vous rembourserons les pièces et deux heures et demie (2,5) de main-d'œuvre sur réception d'un formulaire A.F.A. dûment complété sur lequel vous devez mentionner «Campagne de rappel 08-22A». **Vous devez aussi compléter le formulaire de «Certification de campagne de rappel» fourni avec ce bulletin et le retourner avec votre réclamation (A.F.A.) pour être remboursé.**

Disposition des pièces :

- Rebuter selon les règlements environnementaux applicables (mun./prov./féd.).

PARTIE B – CARROSSERIES MTH XLII-45E ET MTH XLII-45

MARCHE À SUIVRE



DANGER

Stationner le véhicule de façon sécuritaire, appliquer le frein de stationnement, arrêter le moteur, placer l'(es) interrupteur(s) principal(aux) à la position ARRÊT (OFF) avant de travailler sur le véhicule.

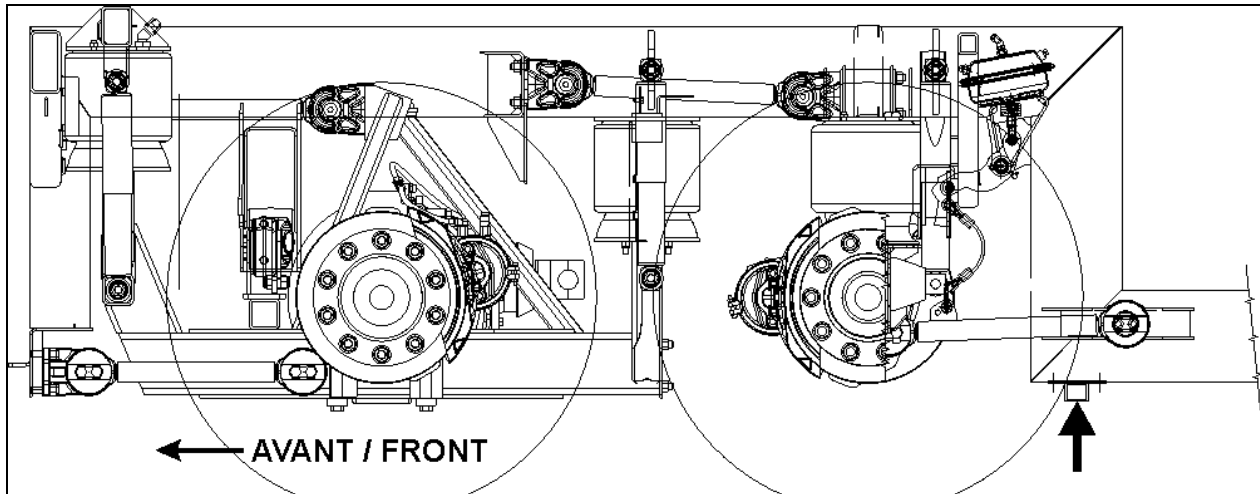
MATÉRIEL

Pièce No	Description	Qté
144923	Gaine de protection #12 RLA ¾ po (6 po long)	2
507664	Attache de nylon	2

REMARQUE

Le matériel peut être commandé selon la pratique habituelle.

1. Soulever le véhicule à l'aide des points de levage sous les essieux.
2. À l'aide d'une chandelle placée de chaque côté du véhicule, supporter le châssis arrière.



3. À partir du passage de roues arrière, faire une inspection visuelle de la zone de la paroi qui sépare le passage de roues du dernier compartiment à bagages, là où passent les boyaux bleu de la direction assistée. Vérifier la présence d'huile ou de rouille sur les blocs de fixation en nylon. Si c'est le cas, contacter le centre de service Prevost le plus près ou votre Gérant régional de service afin de remplacer la section de boyau. Sinon continuer la marche à suivre.
4. Nettoyer la zone de la paroi près des boyaux de la direction. Utiliser du nettoyant tel que le «Brake Cleaner» (685248).
5. Appliquer généreusement du Sika 221 (680532) sur la zone nettoyée et sur les boyaux.
6. Fendre les gaines de protection noire (144923) et les installer (fente vers le bas) sur les boyaux près de la paroi.
7. Fixer les gaines de protection à l'aide des attaches de nylon (507664).

GARANTIE

Cette modification est couverte par la garantie normale de Prevost. Nous vous rembourserons les pièces et une heure (1,0) de main-d'œuvre sur réception d'un formulaire A.F.A. dûment complété sur lequel vous devez mentionner «Campagne de rappel 08-22A». **Vous devez aussi compléter le formulaire de «Certification de campagne de rappel» fourni avec ce bulletin et le retourner avec votre réclamation (A.F.A.) pour être remboursé.**

Disposition des pièces :

- Rebuter selon les règlements environnementaux applicables (mun./prov./féd.).