

**PREVOST**


CAMPAGNE DE RAPPEL

Cr09-09

ENREGISTRÉ - REGISTERED
ISO 9001 & ISO 14001

DATE : JUIN 2009	SECTION : 14-Conduite
SUJET : INSPECTION ET REMPLACEMENT DE L'EMBOUT À ROTULE DE LA BARRE D'ACCOUPLLEMENT	

APPLICATION

Modèle	VIN	
Autocars H3-41, H3-45 Année modèle : 2001, 2006, 2007, 2009 et 2010	2PCH334151 <u>1014254</u> - 2PCH3349X6 <u>1010472</u> - 2PCH334986 <u>1010549</u> 2PCH334966 <u>1010596</u> - 2PCH334976 <u>1010607</u> - 2PCH334976 <u>1010610</u> 2PCH334997 <u>1710677</u> - 2PCH334957 <u>1710773</u> - 2PCH3349X7 <u>1710817</u> 2PCH334967C <u>710933</u> - 2PCH334949C <u>711372</u> - 2PCH33490AC <u>711504</u> 2PCH33492AC <u>711505</u> - 2PCH33494AC <u>711506</u> - 2PCH33496AC <u>711507</u> 2PCH33498AC <u>711508</u> - 2PCH3349XAC <u>711509</u> - 2PCH33496AC <u>711510</u> 2PCH33498AC <u>711511</u> - 2PCH3349XAC <u>711512</u> - 2PCH33496AC <u>711524</u>	
Carrosseries de VIP-45 Année modèle : 1998	2PCV33490W <u>1012136</u>	
Autocars X3-45 Année modèle : 2009	Du 2PCG334949C <u>729706</u> jusqu'au 2PCG334979C <u>729747</u> incl. Et le 2PCG334929C <u>729770</u>	
Cette campagne n'est pas nécessairement applicable à tous les véhicules ci-haut mentionnés, certains peuvent avoir été modifiés avant la livraison. Les propriétaires de véhicules visés par cette campagne seront avisés par une lettre indiquant le numéro d'identification de chaque véhicule concerné.		

DESCRIPTION

Sur les véhicules visés par cette campagne, du matériel ne satisfaisant pas les normes de Prévost peut avoir été installé sur la timonerie de direction des véhicules équipés d'un essieu avant rigide. Le fait que l'orifice de l'embout recevant la barre d'accouplement soit décentré, ceci peut diminuer l'épaisseur de la paroi en dessous des tolérances.

Dans certaines conditions très sévères la pièce défectueuse pourrait se casser, ayant pour résultat une perte de contrôle du véhicule et pouvant entraîner un accident. Inspecter l'embout ci-dessus mentionné et le remplacer lorsque cela s'avère nécessaire.

Pour plus d'information sur cette campagne ou pour obtenir de l'aide technique pour effectuer cette campagne, contacter votre gérant de service ou votre centre de service le plus près.

MATÉRIEL

Pièce No	Description	Qté
610991	Embout de la barre d'accouplement	1
502104	Goupille fendue 5/32 po X 2 po	1
169159	Calibre entre-n'entre pas	1

REMARQUE

Le matériel peut être commandé selon la pratique habituelle.

MARCHE À SUIVRE



DANGER

Stationner le véhicule de façon sécuritaire, appliquer le frein de stationnement, arrêter le moteur, placer l'(es) interrupteur(s) principal(aux) à la position ARRÊT (OFF) avant de travailler sur le véhicule.

PARTIE A : INSPECTION

1. Soulever le véhicule.

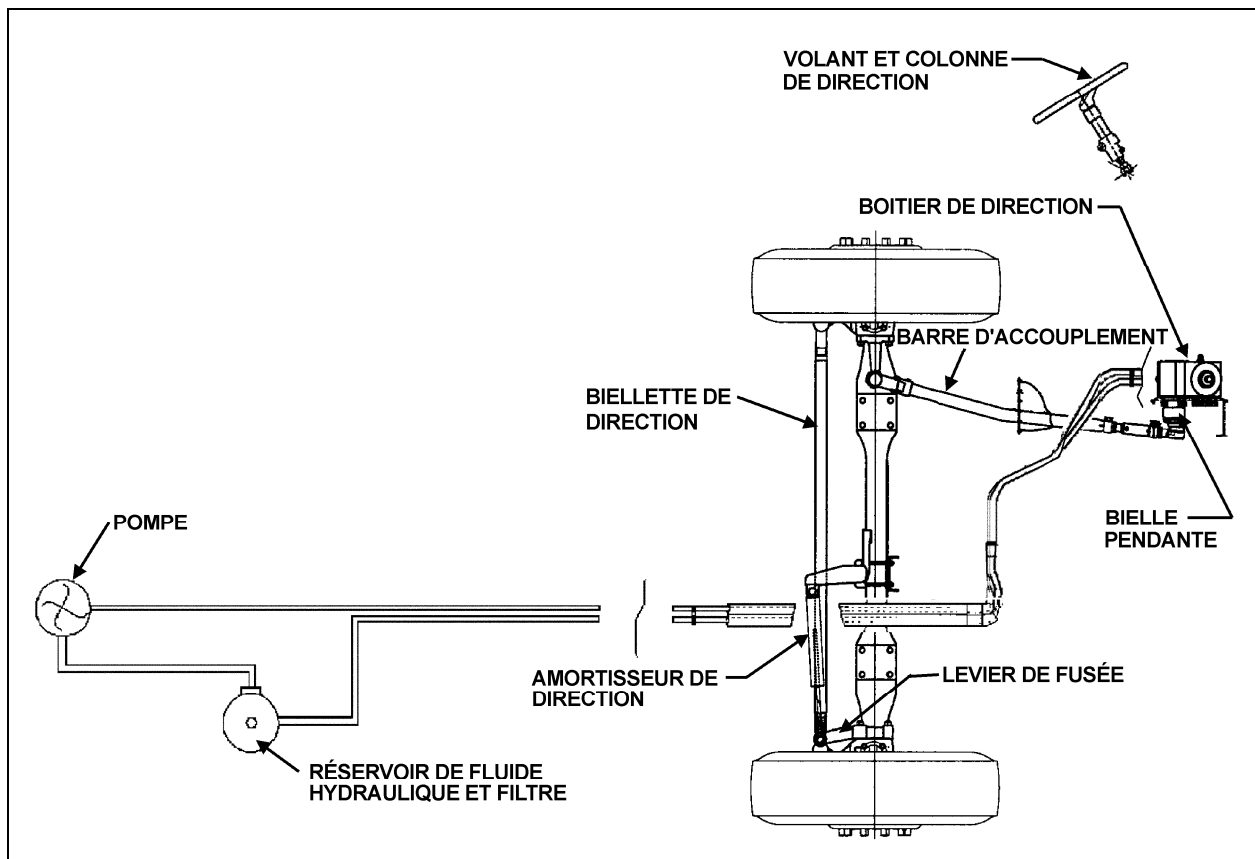


FIGURE 1

2. Nettoyer la surface de l'embout à rotule et également la surface de la barre d'accouplement près de l'embout à rotule pour assurer des mesures précises (Voir figure 2).

- Utiliser le calibre «entre-n'entre pas» fourni (169159) pour vérifier l'épaisseur de la paroi de l'embout de la barre d'accouplement situé près de la roue avant gauche sans avoir à démonter la barre d'accouplement. **L'épaisseur minimale de la paroi est de 4 mm (5/32 po)**. Tout en étant appuyé sur la barre d'accouplement, si vous pouvez monter le calibre sur l'embout jusqu'à 10 mm (3/8 po) de l'extrémité, l'embout doit être remplacé. La mesure doit être prise à environ 10 mm (3/8 po) de l'extrémité de l'embout (Voir les figures 2, 3 et 4).

REMARQUE

Vérifier les zones plus minces de l'embout.

- Si les mesures sont en dehors des tolérances, la pièce 610991 doit être remplacée.



FIGURE 2

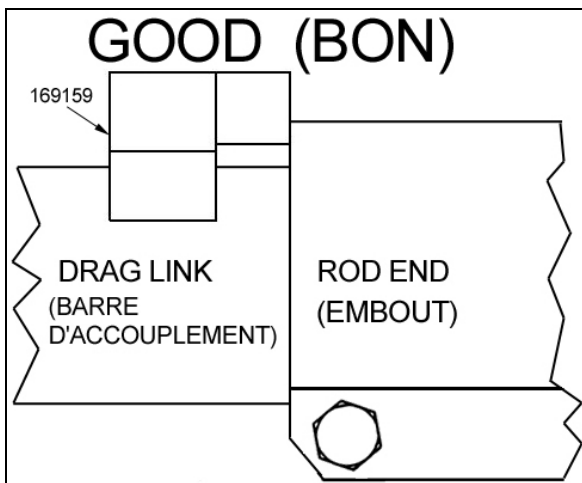


FIGURE 3

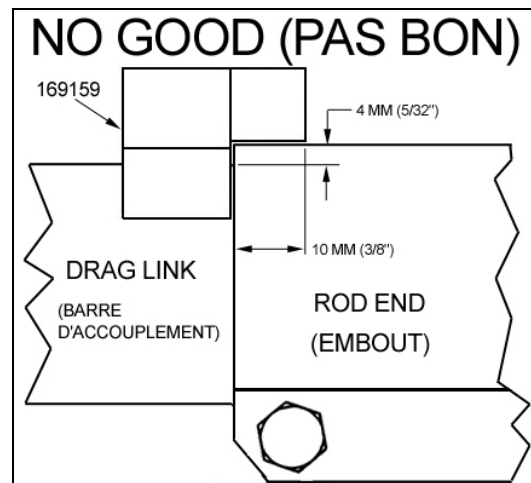


FIGURE 4



FIGURE 5

PARTIE B : REMPLACEMENT

1. Retirer la goupille fendue de l'écrou à créneaux dégagés situé sur le joint à rotule de l'embout puis retirer l'écrou (Voir figure 6).
2. Démontez le levier de fusée du joint à rotule.
3. Desserrer les deux boulons de serrage de l'embout à rotule de la barre d'accouplement.
4. Dévisser la barre d'accouplement de l'embout à rotule.

REMARQUE

De façon à faciliter l'installation future, compter le nombre de tours qu'il faut effectuer afin de dévisser la barre d'accouplement de l'embout à rotule.

5. Installer le nouvel embout de barre d'accouplement (610991). Visser le nouvel embout sur la barre d'accouplement le même nombre de tours que celui retiré.

REMARQUE

Avant de visser le nouvel embout, appliquer du composé antigrippage (680335) sur les filets de la barre d'accouplement et dans l'orifice de l'embout à rotule.

6. Reconnecter le levier de fusée au joint à rotule, serrer l'écrou à créneaux dégagés au couple de 150-200 lb-pi sec.
7. Installer la nouvelle goupille fendue (502104).
8. Serrer les deux boulons de serrage de l'embout à rotule au couple de 65-75 lb-pi sec.

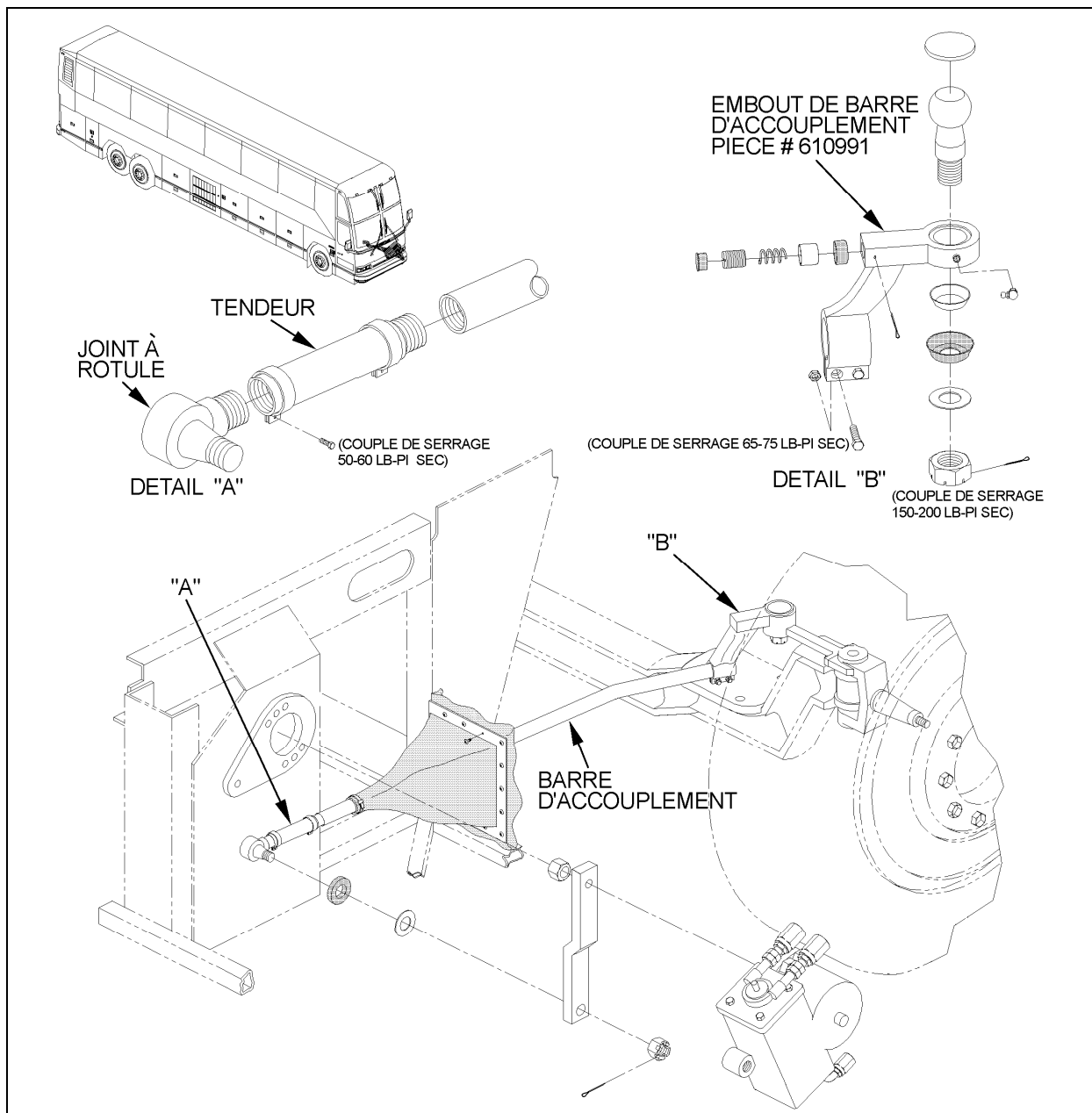


FIGURE 6

AJUSTEMENT

Les roues de l'essieu avant étant tournées vers l'avant et le boîtier de direction aligné sur la marque de référence, s'assurer que le volant est également centré.

Si ce n'est pas le cas, dévisser les boulons et écrous des colliers de serrage du tendeur de la barre d'accouplement et tourner le tendeur de façon à centrer le volant. Resserrer les boulons et écrous des colliers de serrage au couple de 50-60 lb-pi sec (Voir figure 6).



ATTENTION

Pour prévenir les interférences lorsque l'on atteint l'angle de braquage maximal, s'assurer de repositionner les boulons et écrous des colliers de serrage du tendeur correctement.





GARANTIE

Cette modification est couverte par la garantie normale de Prévost.

PARTIE A – INSPECTION

Nous vous rembourserons une demi-heure (0,5) pour avoir effectué l'inspection.

PARTIE B – REMPLACEMENT

Nous vous rembourserons les pièces et **deux heures et demie (2,5) de main-d'œuvre par embout à rotule remplacé** sur réception des pièces et d'un formulaire A.F.A. dûment complété sur lequel vous devez mentionner «Campagne de rappel 09-09». **Vous devez aussi compléter le formulaire de «Certification de campagne de rappel» fourni avec ce bulletin et le retourner avec votre réclamation (A.F.A.) pour être remboursé.**

Disposition des pièces:

- Retourner à Prévost avec le formulaire A.F.A. pour un remboursement complet.
- **Le remboursement est subordonné à l'inspection des pièces par Prévost.**



PREVOST

**Certification
de
campagne de rappel
(Ref: Cr09-09)**

ENREGISTRÉ - REGISTERED
ISO 9001 & ISO 14001



NUMÉRO DE SÉRIE: _____

EFFECTUÉ PAR		PROPRIÉTAIRE/OPÉRATEUR	
Nous attestons par la présente que les instructions relatives à la Campagne de rappel #09-09 ont été effectuées .			
Nom: _____		Nom: _____	
Adr: _____		Adr: _____	
Tél: _____		Tél: _____	
Fax: _____		Fax: _____	
Signature : _____		Signature : _____	
Date: _____		Date: _____	

Si l'information ci-dessus est inexacte ou que vous ne possédez plus ce véhicule, veuillez remplir la section suivante et nous la retourner.

NOUVEAU PROPRIÉTAIRE _____

COMPAGNIE: _____

ADRESSE: _____

TÉLÉPHONE: _____ **TÉLÉCOPIEUR:** _____

**S.V.P. retourner ce document complété avec
votre formulaire A.F.A.**