



**PREVOST**

**CAMPAGNE  
DE  
RAPPEL**

Cr11-10

ENREGISTRÉ - REGISTERED  
ISO 9001 & ISO 14001



DATE : MARS 2011	SECTION : 03-Carburant
SUJET : REMPLACEMENT DU SUPPORT DU RÉSERVOIR DE CARBURANT	

**APPLICATION**

Modèle affecté	Véhicule affecté																																													
<p>Autocar H3-41, H3-45 Année modèle : 2010-2011</p>	<p>Les véhicules suivants :</p> <table> <tr> <td>2PCH33493AC71 <u>1710</u></td> <td>2PCH33499BC71 <u>1728</u></td> <td>2PCH33497BC71 <u>1744</u></td> </tr> <tr> <td>2PCH33499AC71 <u>1713</u></td> <td>2PCH33490BC71 <u>1729</u></td> <td>2PCH33499BC71 <u>1745</u></td> </tr> <tr> <td>2PCH33492AC71 <u>1715</u></td> <td>2PCH33497BC71 <u>1730</u></td> <td>2PCH33492BC71 <u>1747</u></td> </tr> <tr> <td>2PCH33494AC71 <u>1716</u></td> <td>2PCH33499BC71 <u>1731</u></td> <td>2PCH33494BC71 <u>1748</u></td> </tr> <tr> <td>2PCH33496AC71 <u>1717</u></td> <td>2PCH33492BC71 <u>1733</u></td> <td>2PCH33492BC71 <u>1750</u></td> </tr> <tr> <td>2PCH33498AC71 <u>1718</u></td> <td>2PCH33494BC71 <u>1734</u></td> <td>2PCH33496BC71 <u>1752</u></td> </tr> <tr> <td>2PCH3349XAC71 <u>1719</u></td> <td>2PCH33496BC71 <u>1735</u></td> <td>2PCH33495BC71 <u>1760</u></td> </tr> <tr> <td>2PCH33496AC71 <u>1720</u></td> <td>2PCH33498BC71 <u>1736</u></td> <td>2PCH33497BC71 <u>1761</u></td> </tr> <tr> <td>2PCH33496BC71 <u>1721</u></td> <td>2PCH3349XBC71 <u>1737</u></td> <td>2PCH33494BC71 <u>1765</u></td> </tr> <tr> <td>2PCH33498BC71 <u>1722</u></td> <td>2PCH33491BC71 <u>1738</u></td> <td>2PCH33496BC71 <u>1766</u></td> </tr> <tr> <td>2PCH3349XBC71 <u>1723</u></td> <td>2PCH33493BC71 <u>1739</u></td> <td>2PCH33498BC71 <u>1767</u></td> </tr> <tr> <td>2PCH33491BC71 <u>1724</u></td> <td>2PCH3349XBC71 <u>1740</u></td> <td>2PCH33417BC71 <u>1768</u></td> </tr> <tr> <td>2PCH33493BC71 <u>1725</u></td> <td>2PCH33491BC71 <u>1741</u></td> <td>2PCH33419BC71 <u>1769</u></td> </tr> <tr> <td>2PCH33495BC71 <u>1726</u></td> <td>2PCH33493BC71 <u>1742</u></td> <td>2PCH3349XBC71 <u>1771</u></td> </tr> <tr> <td>2PCH33497BC71 <u>1727</u></td> <td>2PCH33495BC71 <u>1743</u></td> <td>2PCH33493BC71 <u>1773</u></td> </tr> </table>	2PCH33493AC71 <u>1710</u>	2PCH33499BC71 <u>1728</u>	2PCH33497BC71 <u>1744</u>	2PCH33499AC71 <u>1713</u>	2PCH33490BC71 <u>1729</u>	2PCH33499BC71 <u>1745</u>	2PCH33492AC71 <u>1715</u>	2PCH33497BC71 <u>1730</u>	2PCH33492BC71 <u>1747</u>	2PCH33494AC71 <u>1716</u>	2PCH33499BC71 <u>1731</u>	2PCH33494BC71 <u>1748</u>	2PCH33496AC71 <u>1717</u>	2PCH33492BC71 <u>1733</u>	2PCH33492BC71 <u>1750</u>	2PCH33498AC71 <u>1718</u>	2PCH33494BC71 <u>1734</u>	2PCH33496BC71 <u>1752</u>	2PCH3349XAC71 <u>1719</u>	2PCH33496BC71 <u>1735</u>	2PCH33495BC71 <u>1760</u>	2PCH33496AC71 <u>1720</u>	2PCH33498BC71 <u>1736</u>	2PCH33497BC71 <u>1761</u>	2PCH33496BC71 <u>1721</u>	2PCH3349XBC71 <u>1737</u>	2PCH33494BC71 <u>1765</u>	2PCH33498BC71 <u>1722</u>	2PCH33491BC71 <u>1738</u>	2PCH33496BC71 <u>1766</u>	2PCH3349XBC71 <u>1723</u>	2PCH33493BC71 <u>1739</u>	2PCH33498BC71 <u>1767</u>	2PCH33491BC71 <u>1724</u>	2PCH3349XBC71 <u>1740</u>	2PCH33417BC71 <u>1768</u>	2PCH33493BC71 <u>1725</u>	2PCH33491BC71 <u>1741</u>	2PCH33419BC71 <u>1769</u>	2PCH33495BC71 <u>1726</u>	2PCH33493BC71 <u>1742</u>	2PCH3349XBC71 <u>1771</u>	2PCH33497BC71 <u>1727</u>	2PCH33495BC71 <u>1743</u>	2PCH33493BC71 <u>1773</u>
2PCH33493AC71 <u>1710</u>	2PCH33499BC71 <u>1728</u>	2PCH33497BC71 <u>1744</u>																																												
2PCH33499AC71 <u>1713</u>	2PCH33490BC71 <u>1729</u>	2PCH33499BC71 <u>1745</u>																																												
2PCH33492AC71 <u>1715</u>	2PCH33497BC71 <u>1730</u>	2PCH33492BC71 <u>1747</u>																																												
2PCH33494AC71 <u>1716</u>	2PCH33499BC71 <u>1731</u>	2PCH33494BC71 <u>1748</u>																																												
2PCH33496AC71 <u>1717</u>	2PCH33492BC71 <u>1733</u>	2PCH33492BC71 <u>1750</u>																																												
2PCH33498AC71 <u>1718</u>	2PCH33494BC71 <u>1734</u>	2PCH33496BC71 <u>1752</u>																																												
2PCH3349XAC71 <u>1719</u>	2PCH33496BC71 <u>1735</u>	2PCH33495BC71 <u>1760</u>																																												
2PCH33496AC71 <u>1720</u>	2PCH33498BC71 <u>1736</u>	2PCH33497BC71 <u>1761</u>																																												
2PCH33496BC71 <u>1721</u>	2PCH3349XBC71 <u>1737</u>	2PCH33494BC71 <u>1765</u>																																												
2PCH33498BC71 <u>1722</u>	2PCH33491BC71 <u>1738</u>	2PCH33496BC71 <u>1766</u>																																												
2PCH3349XBC71 <u>1723</u>	2PCH33493BC71 <u>1739</u>	2PCH33498BC71 <u>1767</u>																																												
2PCH33491BC71 <u>1724</u>	2PCH3349XBC71 <u>1740</u>	2PCH33417BC71 <u>1768</u>																																												
2PCH33493BC71 <u>1725</u>	2PCH33491BC71 <u>1741</u>	2PCH33419BC71 <u>1769</u>																																												
2PCH33495BC71 <u>1726</u>	2PCH33493BC71 <u>1742</u>	2PCH3349XBC71 <u>1771</u>																																												
2PCH33497BC71 <u>1727</u>	2PCH33495BC71 <u>1743</u>	2PCH33493BC71 <u>1773</u>																																												
<p>H3-45 VIP Année modèle : 2011</p>	<p>Les véhicules suivants :</p> <table> <tr> <td>2PCV33491BC71 <u>1709</u></td> </tr> <tr> <td>2PCVS3491BC71 <u>1714</u></td> </tr> </table>	2PCV33491BC71 <u>1709</u>	2PCVS3491BC71 <u>1714</u>																																											
2PCV33491BC71 <u>1709</u>																																														
2PCVS3491BC71 <u>1714</u>																																														
<p>Autocar X3-45 Année modèle: 2011</p>	<p>Les véhicules suivants :</p> <table> <tr> <td>2PCG33491BC72 <u>9992</u></td> </tr> <tr> <td>2PCG33491BC73 <u>5002</u></td> </tr> </table>	2PCG33491BC72 <u>9992</u>	2PCG33491BC73 <u>5002</u>																																											
2PCG33491BC72 <u>9992</u>																																														
2PCG33491BC73 <u>5002</u>																																														

## DESCRIPTION

Sur les véhicules visés par cette campagne, il est **absolument nécessaire** de remplacer le support du réservoir de carburant le plus tôt possible. Il a été déterminé qu'une mauvaise pénétration de fusion des soudures peut affecter le support du réservoir de carburant des véhicules affectés. Les défauts sont imperceptibles à l'œil donc, difficilement détectables par inspection visuelle. Une réparation n'est pas permise alors la pièce doit être remplacée.

### *REMARQUE IMPORTANTE*

*Parce que le réservoir de carburant doit être vide pour pouvoir effectuer le remplacement, voir à ce que le niveau de carburant soit au plus bas possible lors de votre visite dans un centre de service pour l'exécution de cette campagne de rappel.*

## MATÉRIEL

Pièce No	Description	Qté
032631 ou 032904	Support du réservoir, Série H3  Support du réservoir, Série X3	1
500806	Vis, M12 x 35mm	3
500811	Écrou, M12	6
500889	Vis, M12 x 120mm	2
500958	Rondelle plate	12
506758	Ruban de néoprène 1/16" x 1 1/2"	50 pieds
5001338	Vis, M12 x 45mm	1

### *REMARQUE*

*Le matériel peut être commandé selon la pratique habituelle.*

## MARCHE À SUIVRE

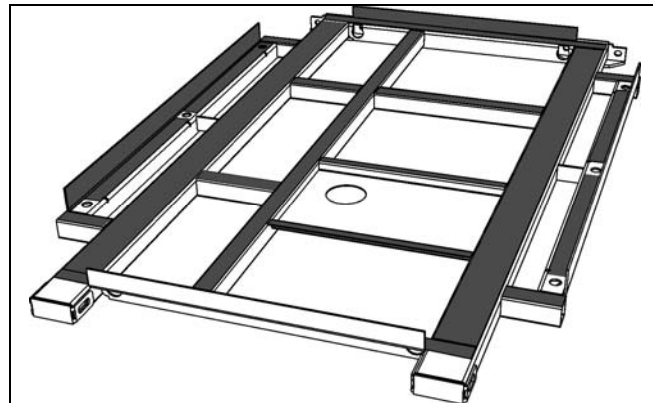


### **DANGER**

Stationner le véhicule de façon sécuritaire, appliquer le frein de stationnement, arrêter le moteur, placer l'(es) interrupteur(s) principal(aux) à la position ARRÊT (OFF) avant de travailler sur le véhicule.

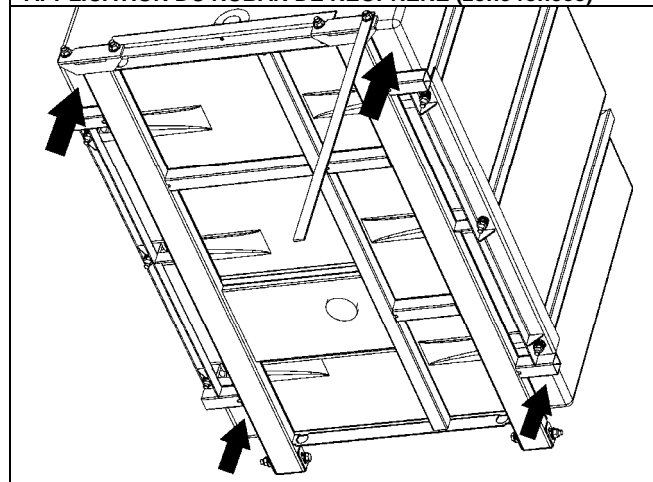
1. Vider le réservoir de carburant (cette opération peut durer quelques heures selon la quantité de carburant présent). Pour vider le réservoir, il est recommandé de siphonner le carburant à partir du panneau de raccord sur le réservoir ou par le tube de remplissage. Le fait de démonter le bouchon au bas du réservoir augmente les risques de fuites du réservoir par la suite.
2. Nettoyer la surface du nouveau support avec un solvant ou de l'anti-silicone.

3. Appliquer le ruban de mousse de néoprène (p/n 506758) sur le nouveau support tel que montré.
4. Soulever le véhicule.

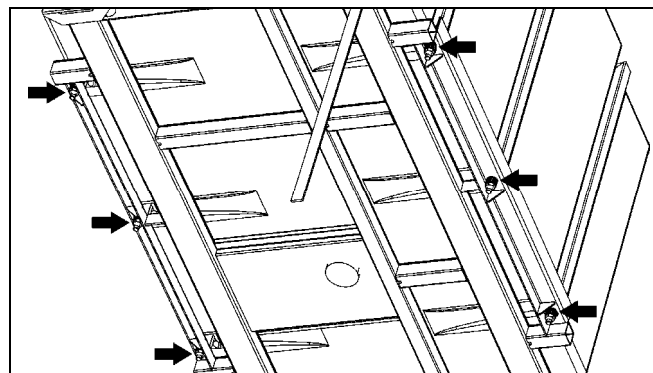


APPLICATION DU RUBAN DE NÉOPRÈNE (zone foncée)

5. Supporter le réservoir aux quatre coins à l'aide de chandelles tel qu'indiqué sur l'image.

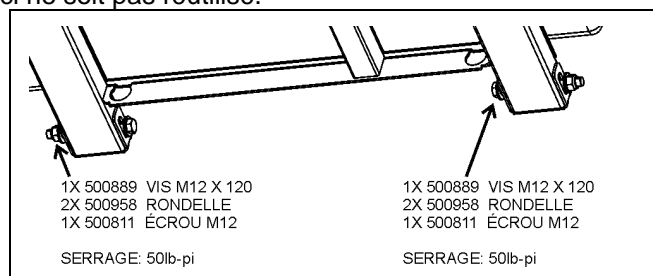


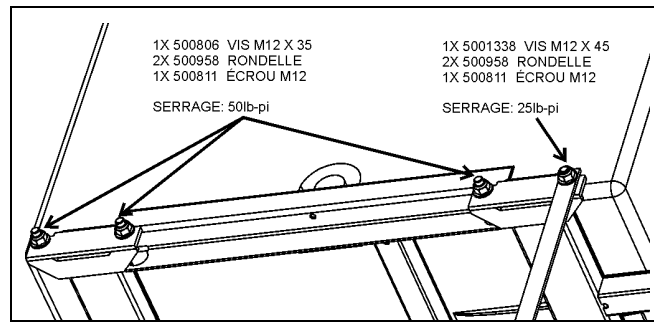
6. Retirer les écrous (6) des attaches du réservoir.



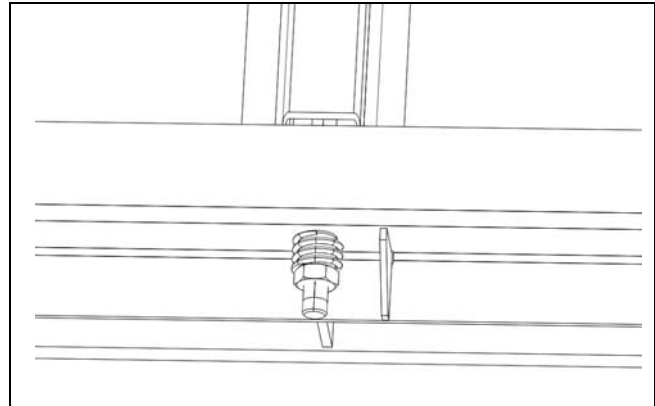
7. Déboulonner le support du réservoir existant.
8. Identifier le support défectueux afin que celui-ci ne soit pas réutilisé.
9. Installer le nouveau support à l'aide de nouvelles vis, rondelles et écrous (ne pas réutiliser la quincaillerie d'origine).

- Serrage des vis: 50 lb-pi (5 vis)
- Serrage de la vis fixant la bande antistatique: 25 lb-pi





10. Nettoyer les tiges filetées des attaches du réservoir de toute trace de composé anticorrosion avant toute application de Loctite. Réinstaller les écrous des attaches du réservoir. Appliquer du Loctite bleu sur les tiges filetées des attaches. Serrer les écrous jusqu'à ce que le ressort soit complètement comprimé puis desserrer l'écrou en faisant trois tours complets.
11. Appliquer le composé anticorrosion Valvoline ou un produit similaire sur les vis, rondelles et écrous.



## DISPOSITION DES PIÈCES

- Rebuter selon les règlements environnementaux applicables (mun./prov./féd.).

## GARANTIE

Cette modification est couverte par la garantie normale de Prévost. Nous vous rembourserons les pièces et 1 1/2 heure (1,5) de main-d'œuvre sur réception des pièces et d'un formulaire A.F.A. dûment complété sur lequel vous devez mentionner «Campagne de rappel 11-10». **Vous devez aussi compléter le formulaire de «Certification de campagne de rappel» fourni avec ce bulletin et le retourner avec votre réclamation (A.F.A.) pour être remboursé.**

## AUTRE

Code de bris (Fail Code)	03-05
Code de défaillance (Defect Code)	85
Condition système (System Condition)	R
Pièce responsable (Causal Part)	032631 (H3) 032904 (X3)



**PREVOST**

**Certification  
de  
campagne de rappel  
(Réf. Cr11-10)**

ENREGISTRÉ - REGISTERED  
**ISO 9001 & ISO 14001**



**NUMÉRO DE SÉRIE:** \_\_\_\_\_

EFFECTUÉ PAR		PROPRIÉTAIRE/OPÉRATEUR	
Nous attestons par la présente que les instructions relatives à la Campagne de rappel #10-19 ont été effectuées.			
Nom: _____		Nom: _____	
Adr: _____		Adr: _____	
Tél: _____		Tél: _____	
Fax: _____		Fax: _____	
Signature : _____		Signature : _____	
Date: _____		Date: _____	

Si l'information ci-dessus est inexacte ou que vous ne possédez plus ce véhicule, veuillez remplir la section suivante et nous la retourner.

**NOUVEAU PROPRIÉTAIRE** \_\_\_\_\_

**COMPAGNIE:** \_\_\_\_\_

**ADRESSE:** \_\_\_\_\_  
\_\_\_\_\_  
\_\_\_\_\_

**TÉLÉPHONE:** \_\_\_\_\_ **TÉLÉCOPIEUR:** \_\_\_\_\_

**S.V.P. retourner ce document complété avec  
votre formulaire A.F.A.**