

# PREVOST

## 95-02

## Bulletin de garantie

Date: **Janvier 1995**  
Section: **23**  
Sujet: **INSTALLATION D'UNE RAMPE DANS LA FENÊTRE DU CABINET**  
Application:

Modèles	VIN
Autocars Prestige, Le Mirage, Le Mirage XL et Astral XL équipés de la fenêtre de cabinet de type "LE MIRAGE" (Autocars 1968 à 1991)	P-363-937-68 jusqu'à 2P9L33405M1001936

### DESCRIPTION

Sur les véhicules mentionnés, vous devez installer une rampe dans la fenêtre du cabinet pour aider les passagers à garder leur équilibre quand le véhicule se déplace. La rampe, située devant la fenêtre de type "LE MIRAGE", est fixée au montant de la fenêtre et au mur intérieur avant. Vous devez effectuer cette modification selon la marche à suivre ci-après, en utilisant les pièces suivantes.

### MATÉRIEL

L'ensemble #40-3539 inclue les pièces suivantes.

Pièce No	Description	Qté
40-3537	Rampe	1
40-3538	Plaque d'appui	1
50-01071	Vis #10-32 x 1 1/2"	4
50-0542	Vis de pression hexagonale #8-32 x 3/16"	1
50-0630	Vis taraudeuse #10 x 1"	2
50-0870	Vis de pression hexagonale 1/4-28 x 3/16"	2
50-0995	Écrou borgne #10-32	4
90-0331	Support de rampe à 90°	1
90-0334	Support de rampe à 60°	1

**Remarque:** L'ensemble #40-3539 peut être commandé selon la pratique habituelle.

### MARCHE À SUIVRE

**Modèles Le Mirage, Le Mirage XL, Astral et Astral XL**

**Avertissement:** Stationner le véhicule de façon sécuritaire, appliquer le frein de stationnement, arrêter le moteur et placer les interrupteurs principaux des batteries à la position ARRÊT ("OFF") avant de travailler sur le véhicule.

1. Ouvrir la porte du cabinet.

- Utiliser le support de rampe à 90° comme gabarit et marquer l'emplacement des quatres trous sur le mur avant à environ 1,15 m (46") du sol. Voir figure 1.
- Utiliser une mèche de 5,5 mm (7/32") et percer 4 trous sur le mur avant.

**Avertissement: Toujours porter des lunettes de sécurité lors du perçage.**

- Fixer le support à 90° en utilisant les 4 vis #10-32 x 1 1/2", la plaque d'appui et les 4 écrous borgnes.
- Insérer la rampe dans le support à 90°, et la fixer temporairement avec les deux vis de pression.
- Glisser le support à 60° sur la rampe, visser la vis de pression sur le support à 60°, et marquer les deux trous sur le montant de la fenêtre. Voir figure 1.

**Remarque: Vérifier que la rampe est au niveau avant de marquer les trous.**

- Desserrer les vis de pression, enlever le support à 60° de la rampe, et retirer la rampe du support à 90°.
- Utiliser une mèche de 3,5 mm (9/64") pour percer les deux trous sur le montant de la fenêtre.

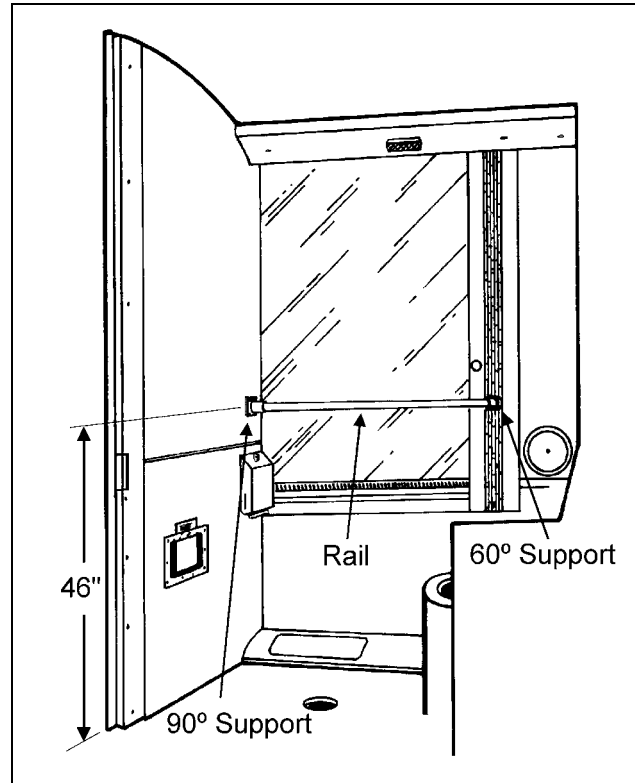


Figure 1

23009

**Attention: La mèche ne doit pas dépasser de plus de 5 cm (2") du mandrin pour empêcher celle-ci de traverser le montant de la fenêtre.**

- Insérer la rampe dans le support à 90°, glisser le support à 60° sur la rampe, fixer le support à 60° sur le montant de la fenêtre avec les 2 vis taraudeuses, serrer ensuite les vis de pression.

## Modèle Prestige

**Avertissement: Stationner le véhicule de façon sécuritaire, appliquer le frein de stationnement, arrêter le moteur et placer les interrupteurs principaux des batteries à la position ARRÊT ("OFF") avant de travailler sur le véhicule.**

- Ouvrir la porte du cabinet.
- De l'intérieur du cabinet, enlever le panneau de finition recouvrant la structure du côté droit de la fenêtre.
- Identifier la plaque de renfort, et marquer son emplacement sur le panneau de finition.

**Remarque: La plaque de renfort est située à environ 1,15 m (46") au dessus du plancher.**

- Fixer le panneau à la structure, utiliser le support à 60° comme gabarit, marquer l'emplacement des 2 trous, utiliser ensuite une mèche de 3,5 mm (9/64") et percer un trou dans le panneau et dans la plaque de renfort. Voir figure 1.

**Avertissement: Toujours porter des lunettes de sécurité lors du perçage.**

- 
5. Fixer temporairement le support de rampe à 60° à la structure, visser la vis de pression dans le support.
  6. Visser les deux vis de pression dans le support à 90°, placer le support contre le mur avant, mesurer la distance intérieure entre les 2 supports, scier et polir ensuite la rampe à la bonne longueur.
  7. Retirer le support à 60° de la structure, insérer la rampe dans les 2 supports, fixer le support à 60° à la structure et marquer les 4 trous sur le mur avant et retirer ensuite la rampe et le support à 60° de la structure.

**Remarque: Vérifier que le rampe est au niveau avant de marquer les trous.**

8. Utiliser une mèche de 5,5 mm (7/32") pour percer les 4 trous sur le mur avant, fixer ensuite le support à 90° sur le mur avant en utilisant les 4 vis #10-32 x 1 1/2", la plaque d'appui et les écrous borgnes.
9. Insérer la rampe dans les deux supports, fixer le support à 60° dans la structure en utilisant les deux vis taraudeuses, resserrer ensuite les vis à pression.

## **GARANTIE**

Cette modification est couverte par la garantie normale du manufacturier. Nous vous rembourserons les pièces et une demie heure (0.5) de main d'oeuvre sur présentation d'une formule A.F.A. dûment complétée sur laquelle vous devez mentionner "Bulletin de Garantie 95-02".





**PREVOST**

**Certification  
de  
campagne de rappel  
(Ref: Cr05-02)**

ENREGISTRÉ - REGISTERED  
**ISO 9001 & ISO 14001**



**NUMÉRO DE SÉRIE:** \_\_\_\_\_

EFFECTUÉ PAR		PROPRIÉTAIRE/OPÉRATEUR	
Nous attestons par la présente que les instructions relatives à la Campagne de rappel #05-02 ont été effectuées.			
Nom: _____		Nom: _____	
Adr: _____		Adr: _____	
Tél: _____		Tél: _____	
Fax: _____		Fax: _____	
Signature : _____		Signature : _____	
Date: _____		Date: _____	

**Si l'information ci-dessus est inexacte ou que vous ne possédez plus ce véhicule, veuillez remplir la section suivante et nous la retourner.**

**NOUVEAU PROPRIÉTAIRE** \_\_\_\_\_

**COMPAGNIE:** \_\_\_\_\_

**ADRESSE:** \_\_\_\_\_

\_\_\_\_\_

\_\_\_\_\_

**TÉLÉPHONE:** \_\_\_\_\_ **TÉLÉCOPIEUR:** \_\_\_\_\_

**S.V.P. retourner ce document complété**