

**PREVOST****CAMPAGNE
DE
RAPPEL**

Cr99-36A

ENREGISTRÉ - REGISTERED
ISO 9001 & ISO 14001

DATE : Octobre 1999	SECTION : 18
SUJET : MODIFICATION DES BUTÉES DE RETENUE DES FENÊTRES DE SECOURS	

RÉVISION : A

Des véhicules sont rajoutés à la liste de rappel

APPLICATION

Modèle	VIN
Autocars H3-41 & H3-45 Année modèle : 1998 - 2000	Du 2PCH3349XW1012285 jusqu'au 2PCH3349XY1013486 incl.

Remarque : Parmi les derniers véhicules touchés par ce rappel, certains ont été assemblés en usine avec des butées conformes aux spécifications de ce rappel. Si c'est le cas, ignorer ce rappel. Une butée conforme aux spécifications est représentée à la figure 4.

DESCRIPTION

Lors d'un impact important par l'avant du véhicule, il est possible que les butées de retenue viennent briser les leviers de verrouillage des fenêtres de secours sans cadre. Pour éliminer ce risque, une modification très simple est nécessaire. Cette modification consiste à tailler la partie supérieure des butées. Faites cette modification à chacune des fenêtres de secours.

Remarque : N'enlever pas les butées pour faire cette modification. L'outil le plus efficace pour effectuer ce travail est un porte outil rotatif pneumatique avec une lame de scie circulaire (figure 1). Afin que les copeaux de métal ne tombent pas dans la grille de chauffage, recouvrir la zone de travail avec un carton brun. Utiliser un ou deux petits bouts de bois pour retenir la fenêtre en position ouverte.

OUTILLAGE SUGGÉRÉ

Outil	Description
Lame de scie circulaire	diamètre : 2 ½", diamètre alésage : 7/16"(selon l'arbre), 100 dents fabricants : Sioux Power Tools, Keet Saw Blades , ou tout autre fabricant d'outillage de ce type. Important : consulter votre fournisseur d'outillage afin de vous assurer que la lame est parfaitement adaptable à votre porte-outil.

Remarque : Si vous croyez ne pas posséder l'expertise pour procéder aux modifications vous-même, n'hésitez pas à vous rendre dans un Centre de Service Prévost Car.

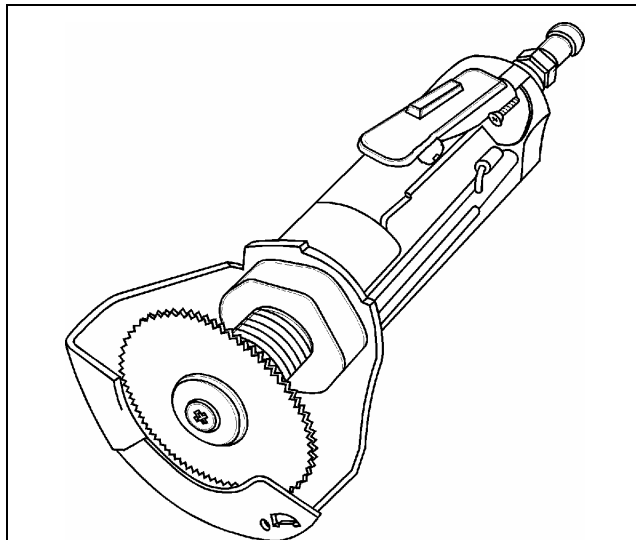


FIGURE 1 : OUTIL PNEUMATIQUE RECOMMANDÉ

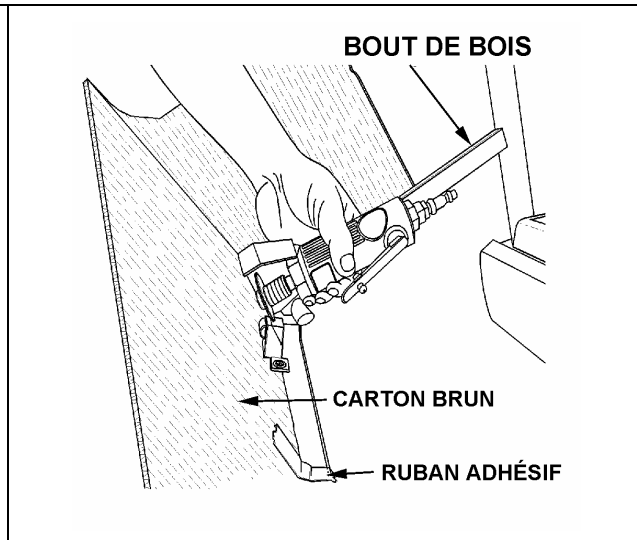


FIGURE 2 : PRÉPARATION DE L'ESPACE DE TRAVAIL

MARCHE À SUIVRE

Avertissement : Stationner le véhicule de façon sécuritaire, appliquer le frein de stationnement, arrêter le moteur, placer l'(es) interrupteur(s) principal(aux) à la position ARRÊT (OFF) avant de travailler sur le véhicule.

1. Localiser toutes les fenêtres de secours. Celles-ci sont identifiées par un autocollant apposé à la base de la fenêtre.
2. Ouvrir la fenêtre tel qu'indiqué sur l'autocollant apposé à la base de la fenêtre et placer des bouts de bois pour la maintenir ouverte (figure 2).
3. Tracer à même la butée la ligne de coupe (figure 3).
4. Découper une petite entaille dans le carton brun et placez-y la butée à couper (figure 2).
5. Tailler la butée en suivant la ligne de coupe et adoucir les arêtes vives avec une lime. Voir l'aspect final du travail à la figure 4.
6. Recommencer ces étapes pour les butées de toutes les fenêtres de secours.

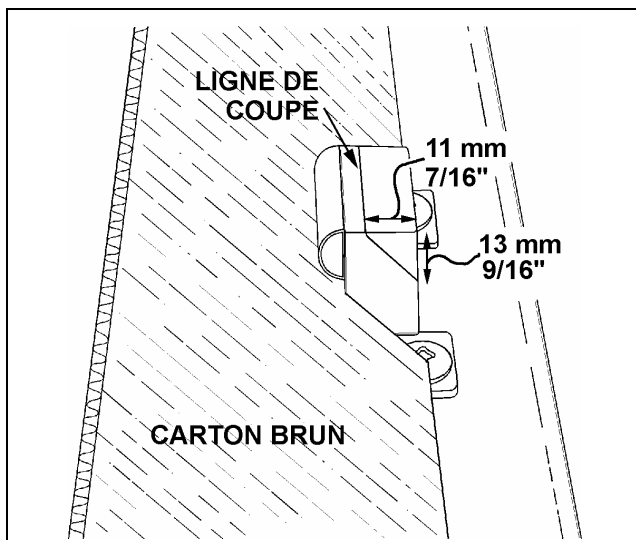


FIGURE 3 : LIGNE DE COUPÉ

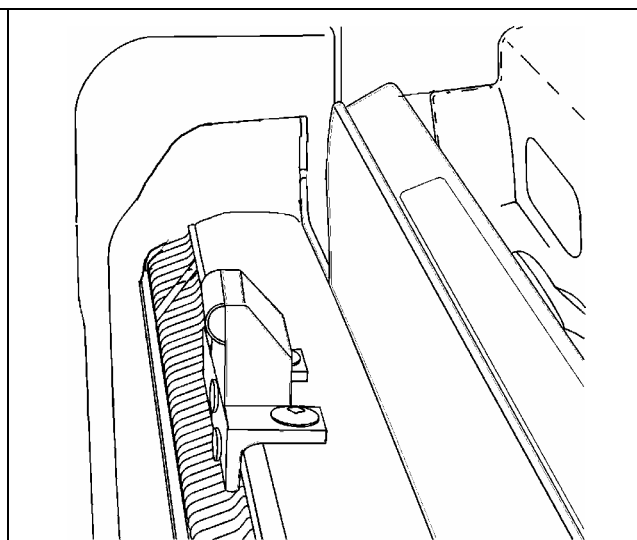


FIGURE 4 : ASPECT FINAL DU TRAVAIL

GARANTIE

Cette modification est couverte par la garantie normale de Prévost Car. Nous vous rembourserons une heure (1,0) de main-d'œuvre sur réception d'un formulaire A.F.A. dûment complété sur lequel vous devez mentionner «Campagne de rappel 99-36». **Vous devez aussi compléter le formulaire de «Certification de campagne de rappel» fourni avec ce bulletin et le retourner avec votre réclamation (A.F.A.) pour être remboursé.**

Disposition des pièces :

- Rebuter selon les règlements environnementaux applicables (mun./prov./féd.).
--



PREVOST

**CERTIFICATION
DE
CAMPAGNE DE RAPPEL
(Ref: Cr99-36A)**

ENREGISTRÉ - REGISTERED
ISO 9001 & ISO 14001



NUMÉRO DE SÉRIE: _____

EFFECTUÉ PAR		PROPRIÉTAIRE/OPÉRATEUR	
Nous attestons par la présente que les instructions relatives à la Campagne de rappel #99-36A ont été effectuées .			
Nom: _____		Nom: _____	
Adr: _____		Adr: _____	
Tél: _____		Tél: _____	
Fax: _____		Fax: _____	
Signature : _____		Signature : _____	
Date: _____		Date: _____	

Si l'information ci-dessus est inexacte ou que vous ne possédez plus ce véhicule, veuillez remplir la section suivante et nous la retourner.

NOUVEAU PROPRIÉTAIRE _____

COMPAGNIE: _____

ADRESSE: _____

TÉLÉPHONE: _____ **TÉLÉCOPIEUR:** _____

**S.V.P. retourner ce document complété avec
votre formulaire A.F.A.**