

**PREVOST**

**BULLETIN  
DE  
GARANTIE**

Bg02-01

EN REGISTRÉ - REGISTERED  
**ISO 9001 & ISO**



<b>DATE :</b> Octobre 2002	<b>SECTION :</b> 18 - Carrosserie
<b>EXPIRATION:</b> Octobre 2003	
<b>SUJET :</b> NOUVEAU MÉCANISME D'OUVERTURE DES PORTES DU COMPARTIMENT MOTEUR	

**APPLICATION**

Modèle	VIN
Autocars XL2-45 Année modèle: 2000 - 2002	 Du 2PCX33495Y1026951 jusqu'au 2PCX3349721027879 incl.

**DESCRIPTION**

Pour les véhicules ci-dessus mentionnés, le mécanisme d'ouverture des portes du compartiment moteur doit être modifié dans le but d'améliorer le fonctionnement et d'éviter la corrosion des pièces.

**MATÉRIEL**

L'ensemble #287225 inclut les pièces suivantes :

Pièce No	Description	Qté
280140	Rondelle de retenue	1
280141	Plaque en «Z»	2
280142	Rivet à épaulement	1
280143	Support de tige de commande	2
287270	Support principal supérieur	1
287271	Rivet à épaulement	1
287272	Tige du loquet inférieur	1
287275	Support principal inférieur	1
287276	Tige de raccordement	1
287277	Pivot	1
287291	Support du loquet inférieur	1
287314	Tige de commande	1
287381	Tige du loquet supérieur	1

287382	Support du loquet supérieur	1
500204	Vis d'assemblage à tête hex. acier inox. 7/16-14 x 1.25	2
502531	Vis d'assemblage à tête hex. Zinguée M6 x 16 G 8.8	12
502582	Rondelle striée zinguée 6.1 x 16.2 x 0.9	12
507212	Joint torique ¾ diam. int. x 3/32	2
5001251	Écrou autofreiné hex. à bague de nylon Acier inox. ¼-20	1
502910	Ressort de compression .720 x 1.75 x 0.55	2
506018	Poignée de vinyle ¼ x 4 pouces long	1

**Remarque :** Le matériel peut être commandé selon la pratique habituelle.

## MARCHE À SUIVRE

**Avertissement :** Stationner le véhicule de façon sécuritaire, appliquer le frein de stationnement, arrêter le moteur, placer l'(es) interrupteur(s) principal(aux) à la position ARRÊT (OFF) avant de travailler sur le véhicule.

### RETRAIT DE L'ANCIEN MÉCANISME D'OUVERTURE

1. Ouvrir les portes du compartiment moteur.
2. Retirer l'ancien mécanisme d'ouverture des portes, c.-à-d. les supports de la tige de commande et la tige, les loquets supérieur et inférieur de la porte et les gâches (voir la figure 1).

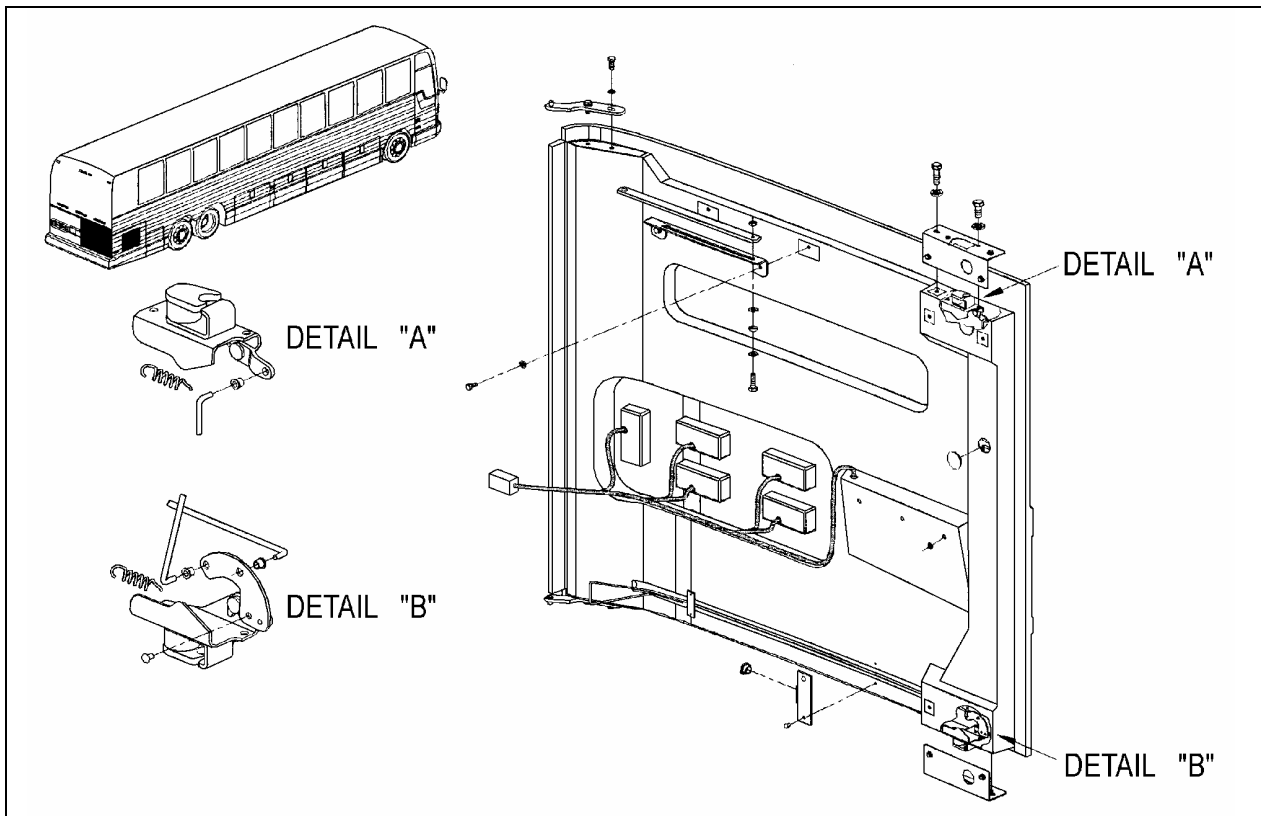


FIGURE 1 : ANCIEN MÉCANISME D'OUVERTURE

3. Nettoyer au besoin l'emplacement pour la nouvelle tige de commande et les nouveaux loquets.

## INSTALLATION DU NOUVEAU MÉCANISME D'OUVERTURE

1. Insérer la tige du loquet supérieur (287381) dans son support (287382). S'assurer que le joint torique (507212) est sur la tige.
2. Fixer le support du loquet supérieur sur le support principal supérieur (287270) à l'aide de deux vis d'assemblage (502531) et deux rondelles (502582).
3. Introduire la tige de raccordement (287276) à travers la tige du loquet supérieur (287381) puis insérer la tige de raccordement à travers l'ouverture du haut et visser les 4 vis d'assemblage (502531) pour fixer le support principal du loquet supérieur.
4. Meuler ou limer l'ouverture selon les dimensions indiquées à la figure 2. S'assurer que le bouchon est en place pour empêcher l'introduction de saleté, coller au besoin (voir figure 2).

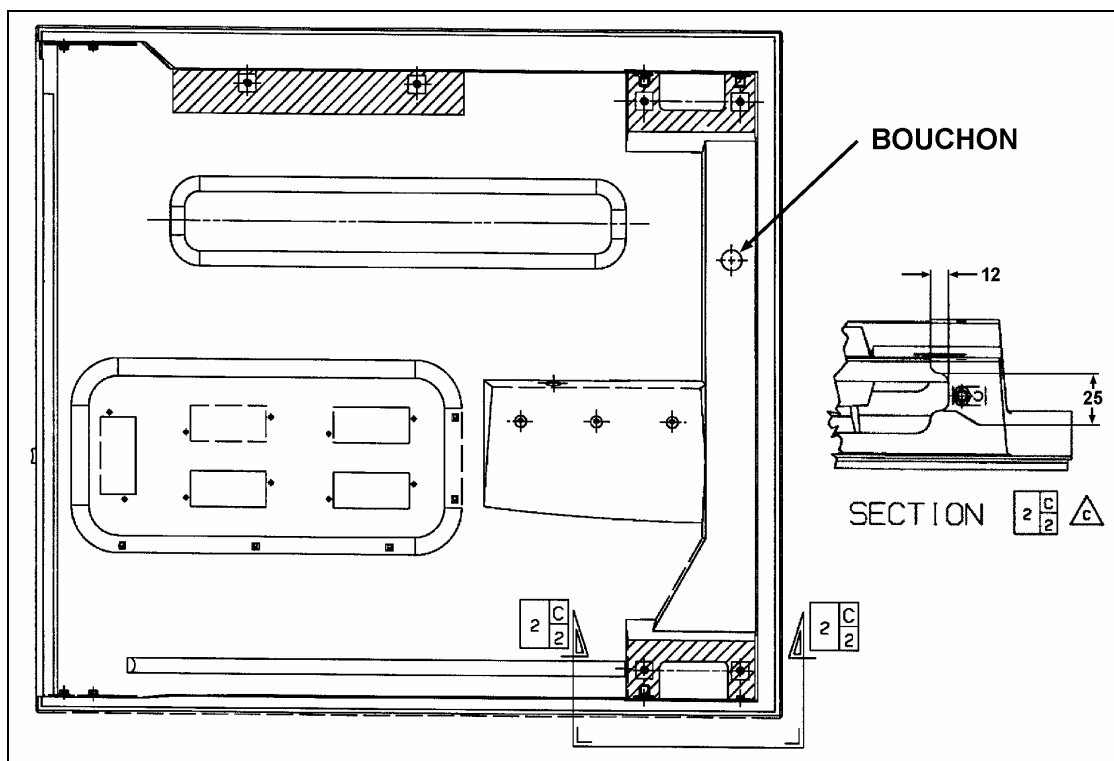


FIGURE 2 : AGRANDISSEMENT DE L'OUVERTURE

5. Introduire le rivet à épaulement (280142) dans le trou du pivot (287277), mettre la rondelle de retenue (280140) puis fixer le tout en martelant la pointe du rivet (voir figure 4).
6. Introduire le rivet à épaulement (287271) dans le trou central du pivot, installer le support du loquet inférieur (287291) puis fixer le tout en martelant la pointe du rivet.
7. Passer la tige de raccordement (287276) à travers le rivet à épaulement (280142) et la fixer à l'aide de l'écrou autofreiné (5001251).
8. Installer la tige du loquet inférieur (287272) dans son support (287291). S'assurer que le joint torique (507212) est sur la tige.
9. Installer la tige de commande (287314) dans son logement puis passer la tige dans le trou du pivot (287277). Insérer le pivot dans la fente de la tige du loquet inférieur (287272). Fixer le support du loquet inférieur (287291) sur le support principal inférieur (287275) à l'aide de deux vis d'assemblage (502531) et deux rondelles (502582) puis fixer le loquet inférieur à l'aide de 4 vis d'assemblage et 4 rondelles.

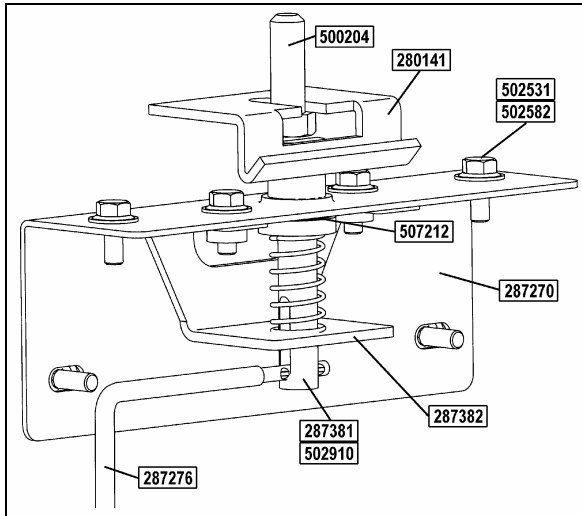


FIGURE 3 : LOQUET SUPÉRIEUR

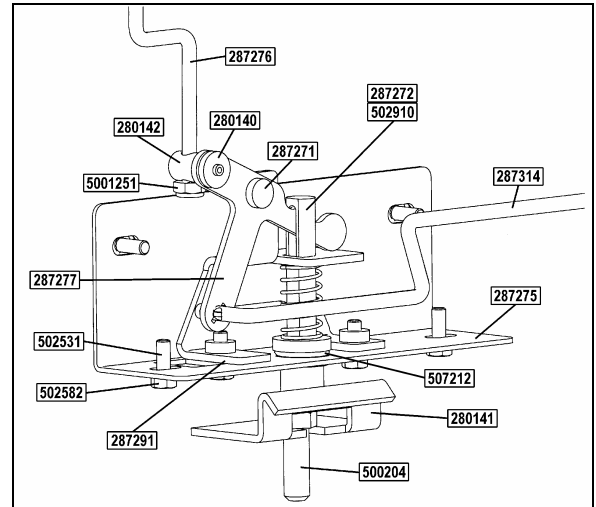


FIGURE 4 : LOQUET INFÉRIEUR

10. Installer les deux supports de la tige de commande (280143) et la poignée (506018).
11. Vérifier que le mécanisme d'ouverture fonctionne correctement et ajuster au besoin.
12. Installer les deux plaques en «Z» (280141) là où étaient les gâches (voir figure 5).

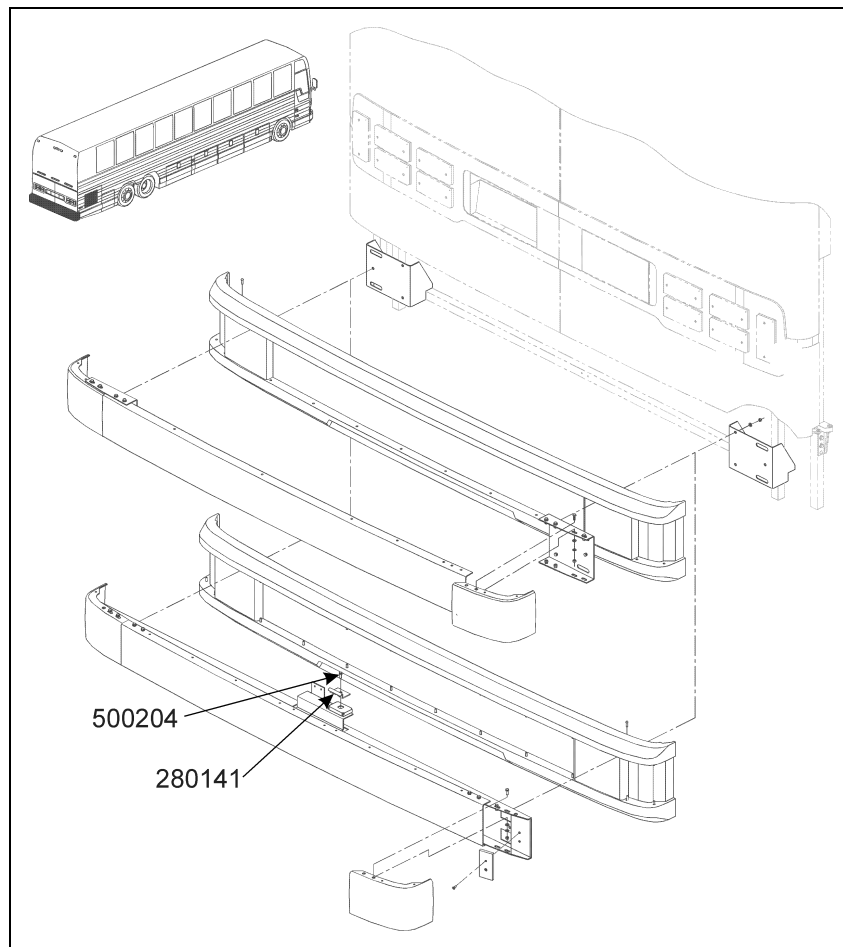


FIGURE 5 : EMBLACEMENT DES PLAQUES EN «Z»

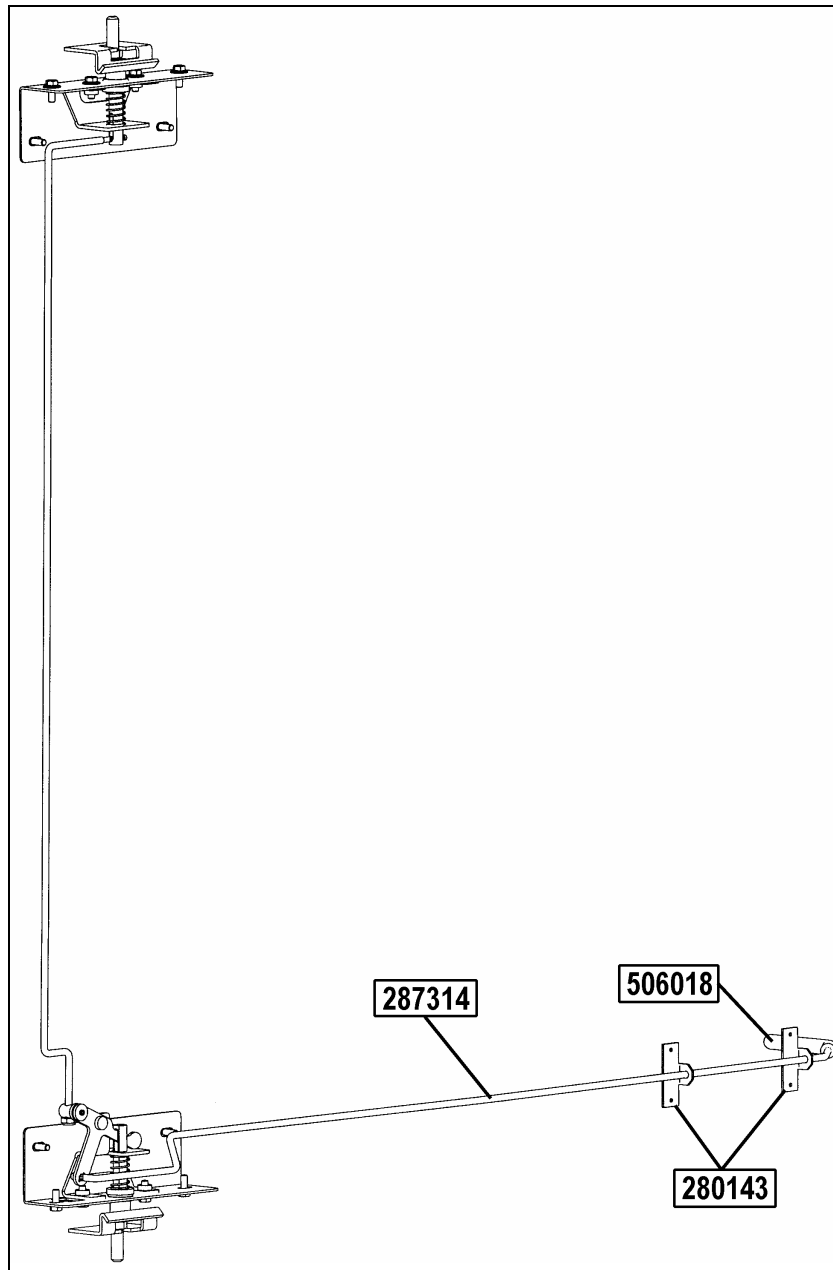


FIGURE 6 : NOUVEAU MÉCANISME D'OUVERTURE

## GARANTIE

Cette modification est couverte par la garantie normale de Prévost Car. Nous vous rembourserons les pièces et deux heures et demie (2,5) de main-d'œuvre sur réception d'un formulaire A.F.A. dûment complété sur lequel vous devez mentionner «Bulletin de Garantie 02-01».

### Disposition des pièces:

- Rebuter selon les règlements environnementaux applicables (mun./prov./féd.).