

PREVOST

BULLETIN DE GARANTIE


Bg03-09

ENREGISTRÉ - REGISTERED
ISO 9001 & ISO 14001



DATE : AVRIL 2003	SECTION : 18 - Carrosserie
EXPIRATION: AVRIL 2005	
SUJET : REMPLACEMENT DES ÉCROUS DES PIVOTS À ROTULE DES CYLINDRES DES PORTES DES COMPARTIMENTS À BAGAGES	

APPLICATION

Modèle	VIN	
Autocars H3-41, H3-45 Année modèle: 2003	Du 2PCH334913101 <u>4471</u> jusqu'au 2PCH334973101 <u>4684</u> incl.	
VIP-45 Année modèle: 2003	Du 2PCV334963101 <u>4470</u> jusqu'au 2PCV334913101 <u>4683</u> incl.	

DESCRIPTION

Sur les véhicules ci-dessus mentionnés, les mécanismes de fixation des cylindres des portes articulées des compartiments à bagages peuvent être défectueux. Des écrous inadéquats peuvent avoir été installés par erreur sur les pivots à rotule et de ce fait ne pas supporter de façon sécuritaire les portes.

MATÉRIEL

Pièce No	Description	Qté
502838	Écrou	A/B

Remarque : Le matériel peut être commandé selon la pratique habituelle.

MARCHE À SUIVRE

Avertissement : Stationner le véhicule de façon sécuritaire, appliquer le frein de stationnement, arrêter le moteur, placer l'(es) interrupteur(s) principal(aux) à la position ARRÊT (OFF) avant de travailler sur le véhicule.

1. Ouvrir la porte articulée de chaque compartiment à bagages.

Avertissement : Supporter adéquatement la porte pendant le changement des écrous.

2. Changer les deux écrous de chaque porte selon les figures 1 et 2.

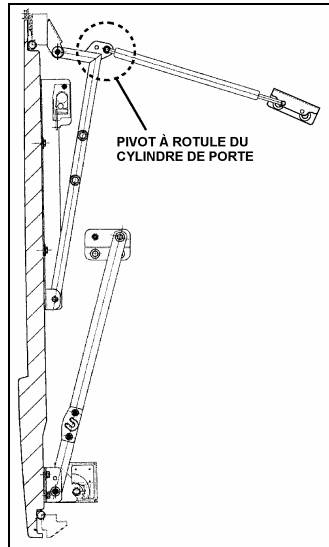


FIGURE 1

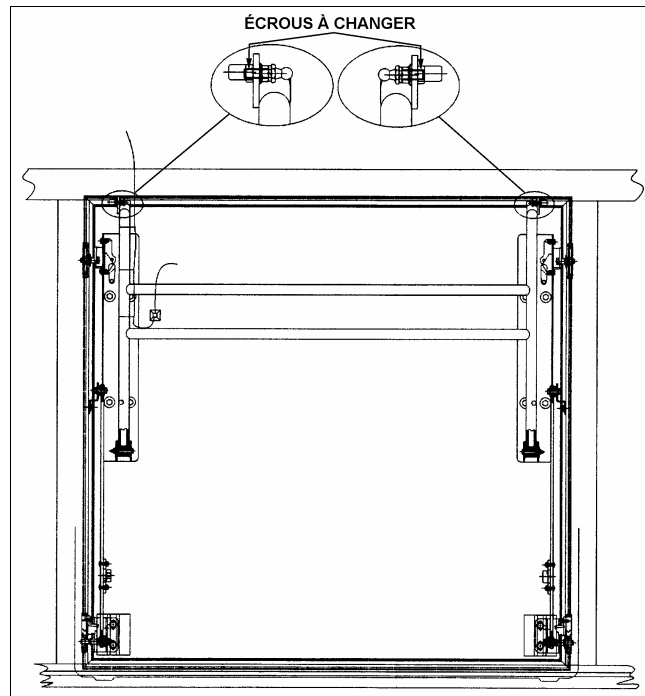


FIGURE 2

GARANTIE

Cette modification est couverte par la garantie normale de Prévost Car. Nous vous rembourserons les pièces et deux heures (2,0) de main-d'œuvre sur réception d'un formulaire A.F.A. dûment complété sur lequel vous devez mentionner «Bulletin de Garantie 03-09».

Disposition des pièces:

- Rebuter selon les règlements environnementaux applicables (mun./prov./féd.).