

PREVOST

**BULLETIN
DE
GARANTIE**

Bg04-10A

ENREGISTRÉ - REGISTERED
ISO 9001 & ISO 14001



DATE : Février 2005	SECTION : 14 - Conduite
EXPIRATION: Février 2007	
SUJET : INSPECTION ET REMPLACEMENT DES BOYAUX DE LA DIRECTION ASSISTÉE	

RÉVISION : A

AJOUT DES NUMÉROS DE PIÈCE POUR LE REMPLACEMENT D'UN BOYAU COMPLET

APPLICATION

Modèle	VIN
Carrosseries XL2-45 Entertainer Année modèle: 2001 - 2005	Du 2PCY3349311027428 jusqu'au 2PCY3349X51028369 incl.
Autocars XL2-45 Année modèle: 2001 - 2005	Du 2PCX3349911027493 jusqu'au 2PCX3349851028513 incl.
Autocars H3-41 et H3-45, Année modèle: 2002 - 2005	Du 2PCH3349821014403 jusqu'au 2PCH3349X51010094 incl.
H3-45 VIP Entertainer Année modèle: 2003 - 2004	2PCV3349131014442 - 2PCV3349431014449 - 2PCV3349431014452 2PCV3349131014456 - 2PCV3349531014458 - 2PCV3349331014460 2PCV3349931014463 - 2PCV3349231014465 - 2PCV3349231014479 2PCV3349031014481 - 2PCV3349631014484 - 2PCV3349X31014486 2PCV3349331014491 - 2PCV3349431014497 - 2PCV3349631014503 2PCV3349X31014505 - 2PCV3349X31014519 - 2PCV3349031014531 2PCV3349831014535 - 2PCV3349331014541 - 2PCV3349031014545 2PCV3349331014555 - 2PCV3349031014559 - 2PCV3349231014563 2PCV3349631014565 - 2PCV3349331014572 - 2PCV3349831014583 2PCV3349031014593 - 2PCV3349131014604 - 2PCV3349831014616 2PCV3349031014643 - 2PCV3349231014644 - 2PCV3349131014683 2PCV3349031014688 - 2PCV3349031014691 - 2PCV3349831014695 2PCV3349731014719 - 2PCV3349731014722 - 2PCV3349631014727 2PCV3349231014742 - 2PCV3349431014743 - 2PCV3349X31014746 2PCV3349531014749 - 2PCV3349331014751 - 2PCV3349441014758 2PCV3349541014767 - 2PCV3349041014787 - 2PCV3349441014789 2PCV3349841014794 - 2PCV3349741014804 - 2PCV3349041014806 2PCV3349241014807 - 2PCV3349641014809 - 2PCV3349041014823 2PCV3349141014829

Ce bulletin n'est pas nécessairement applicable à tous les véhicules ci-haut mentionnés, certains peuvent avoir été modifiés avant la livraison. Les propriétaires de véhicules visés par ce bulletin seront avisés par une lettre indiquant le numéro d'identification de chaque véhicule concerné.

DESCRIPTION

Il a été porté à l'attention de Prévost Car Inc. que sur les véhicules mentionnés précédemment, une usure prématurée des boyaux de la direction assistée situés dans le compartiment moteur, dans les compartiments à bagages et dans le compartiment de service avant pouvait survenir et de ce fait causer à la longue une défaillance du système de direction. Inspecter les boyaux ci-dessous mentionnés et les remplacer lorsque cela s'avère nécessaire.

PARTIE A – INSPECTION DES BOYAUX

MARCHE À SUIVRE

△ AVERTISSEMENT △

Stationner le véhicule de façon sécuritaire, appliquer le frein de stationnement, arrêter le moteur, placer l'(es) interrupteur(s) principal(aux) à la position ARRÊT (OFF) avant de travailler sur le véhicule.

1. Ouvrir la porte du compartiment électrique et de service avant, inspecter le boyau de pression du système de direction assistée afin de déceler les signes de frottement et d'usure.
2. Ouvrir les portes des compartiments à bagages, inspecter le boyau de pression du système de direction assistée afin de déceler les signes de frottement et d'usure.
3. Ouvrir les portes du compartiment moteur, inspecter le boyau de pression du système de direction assistée afin de déceler les signes de frottement et d'usure. Inspecter principalement le boyau près de la pompe et près du câblage du démarreur.
4. Si aucun signe d'usure n'est détecté, refermer les portes, l'inspection est terminée.
5. Si une usure prématurée du boyau de pression a été détectée, procéder à l'étape suivante.

PARTIE B – REMPLACEMENT DES BOYAUX

MATÉRIEL

Pièce No	Description	Qté
161027	Boyau de remplacement, section arrière, carrosseries XL2-45 Entertainer	1
161137	Boyau de remplacement, section arrière, autocars XL2-45	1
161197	Ensemble de remplacement de boyau, section avant, XL2	1
161136	Ensemble de remplacement de boyau au complet, (9195 mm) XL2	1
161198	Ensemble de remplacement de boyau, section avant, H3	1
161199	Ensemble de remplacement de boyau, section arrière, H3	1
161164	Ensemble de remplacement de boyau au complet, (14550 mm) H3	1

REMARQUE

Le matériel peut être commandé selon la pratique habituelle.

MARCHE À SUIVRE POUR VÉHICULES DE SÉRIE H3

COMPARTIMENTS À BAGAGES

1. Fixer le boyau aux supports à l'aide d'attaches de nylon (Voir la figure 1).

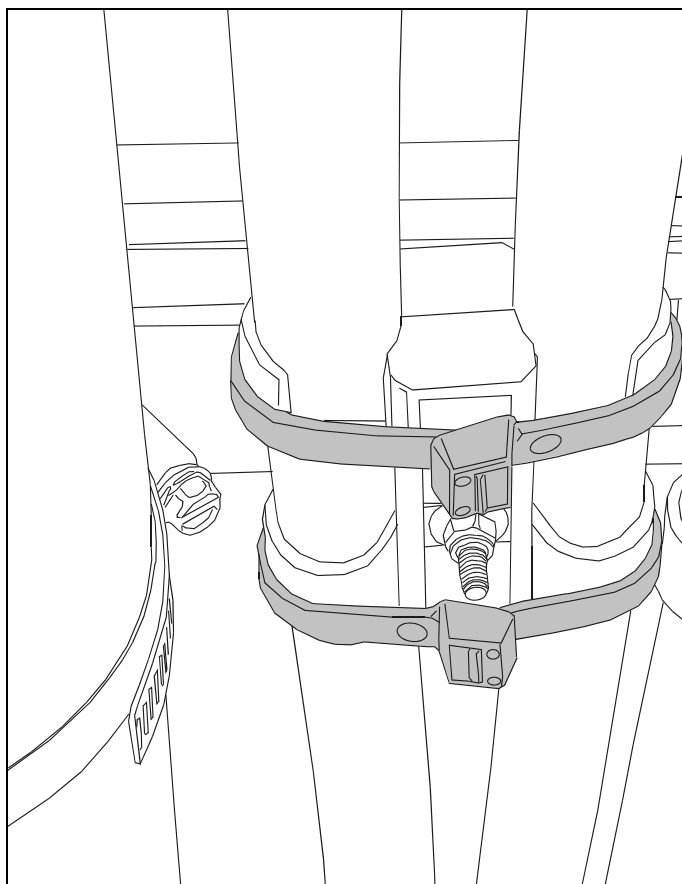


FIGURE 1 : INSTALLATION DES ATTACHES DE NYLON (TYPIQUE)

2. Si le boyau suinte ou bien que l'usure du boyau atteint l'armature métallique, remplacer le boyau de pression du système de direction assistée d'un bout à l'autre (161164).

SECTION AVANT

1. Mettre un contenant en place sous le boîtier de direction assistée puis déconnecter le raccord du boyau de pression du boîtier de direction. Boucher les orifices des canalisations afin de prévenir la contamination du fluide.
2. Mesurer la longueur du nouveau boyau (161196) fourni dans l'ensemble #161198, couper et retirer la longueur correspondante du boyau installé sur le véhicule.
3. Installer le raccord mâle (501456) sur le bout de boyau coupé restant.
4. Installer le nouveau boyau entre le raccord et le boîtier de direction.
5. Purger l'air du système comme indiqué à la section 14 du manuel de maintenance.

SECTION ARRIÈRE

1. Ouvrir la porte du compartiment moteur puis mettre un contenant en place sous la pompe de servodirection. Déconnecter le raccord du boyau de pression de la pompe de servodirection. Boucher les orifices des canalisations afin de prévenir la contamination du fluide.
2. Mesurer la longueur du nouveau boyau (161194) fourni dans l'ensemble #161199, couper et retirer la longueur correspondante du boyau installé sur le véhicule.
3. Installer le raccord mâle (501456) sur le bout de boyau coupé restant.
4. Installer le nouveau boyau entre le raccord et la pompe de servodirection.
5. Purger l'air du système comme indiqué à la section 14 du manuel de maintenance.

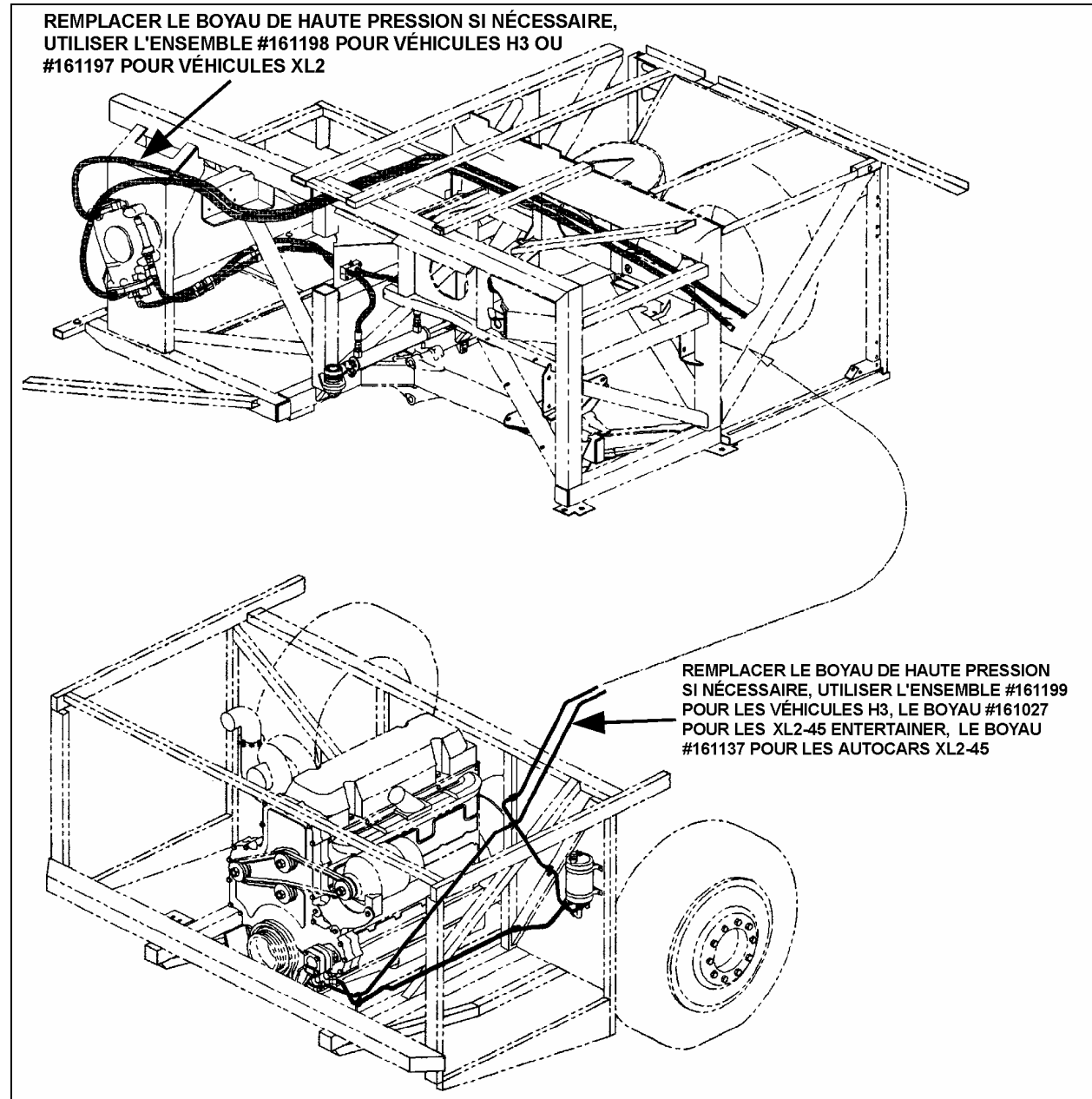


FIGURE 2 : VÉHICULE H3 OU XL2

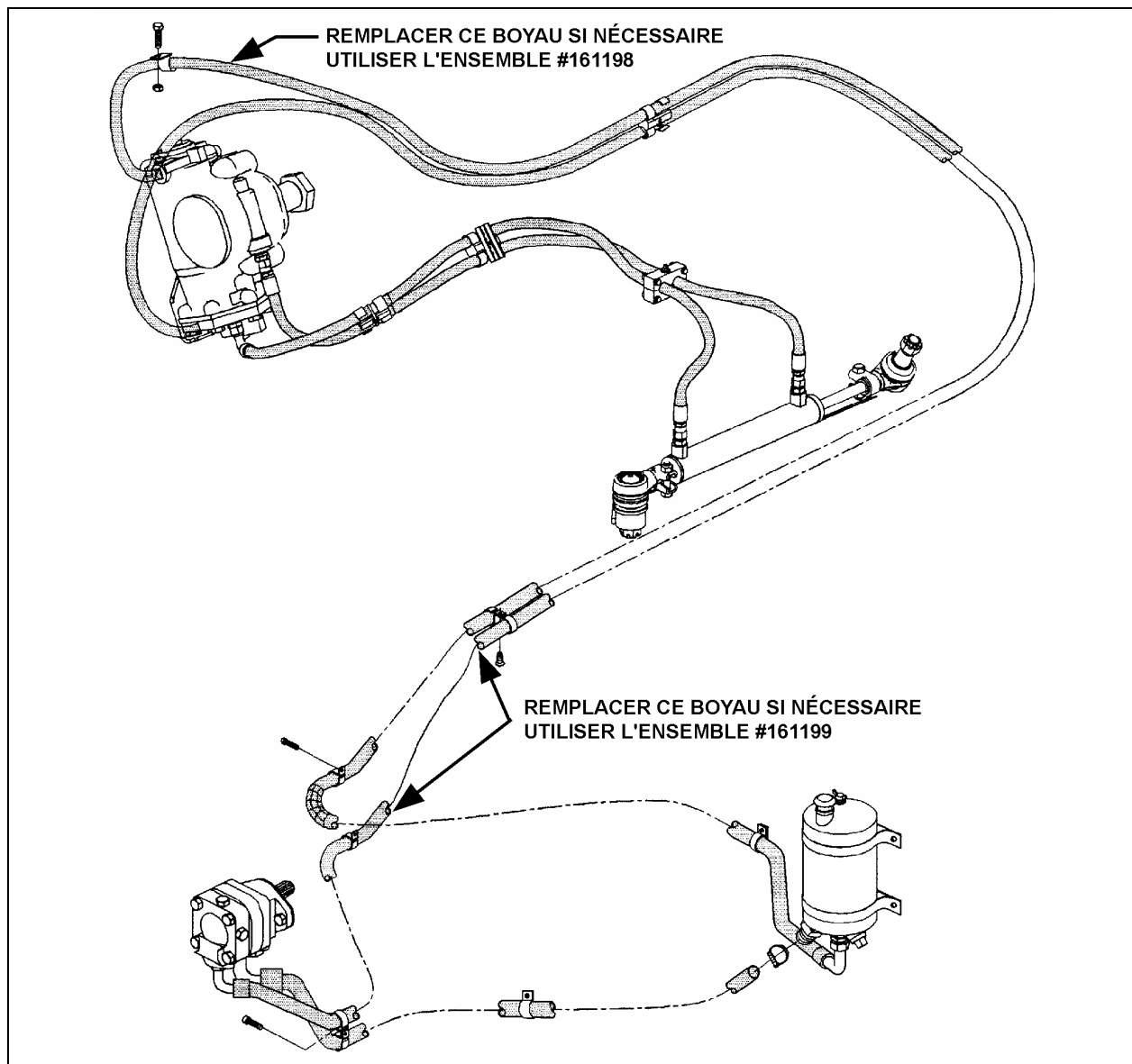


FIGURE 3 : VÉHICULES H3

MARCHE À SUIVRE POUR VÉHICULES DE SÉRIE XL2

COMPARTIMENTS À BAGAGES

1. Fixer le boyau aux supports à l'aide d'attaches de nylon (Voir la figure 1).
2. Si le boyau suinte ou bien que l'usure du boyau atteint l'armature métallique, remplacer le boyau de pression du système de direction assistée d'un bout à l'autre (161136).

SECTION AVANT

1. Mettre un contenant en place sous le boîtier de direction assistée puis déconnecter le raccord du boyau de pression du boîtier de direction. Boucher les orifices des canalisations afin de prévenir la contamination du fluide.

2. Mesurer la longueur du nouveau boyau (161195) fourni dans l'ensemble #161197, couper et retirer la longueur correspondante du boyau installé sur le véhicule.
3. Installer le raccord mâle (501456) sur le bout de boyau coupé restant.
4. Installer le nouveau boyau entre le raccord et le boîtier de direction.
5. Purger l'air du système comme indiqué à la section 14 du manuel de maintenance.

SECTION ARRIÈRE

1. Ouvrir les portes du compartiment moteur puis mettre un contenant en place sous la pompe de servodirection pour recueillir le fluide hydraulique.
2. Déconnecter le boyau de pression situé entre la pompe de servodirection et le raccord de cloison.
3. Installer le nouveau boyau (161027 ou 161137) sur le véhicule entre le raccord de cloison et la pompe de servodirection.
4. Purger l'air du système comme indiqué à la section 14 du manuel de maintenance.

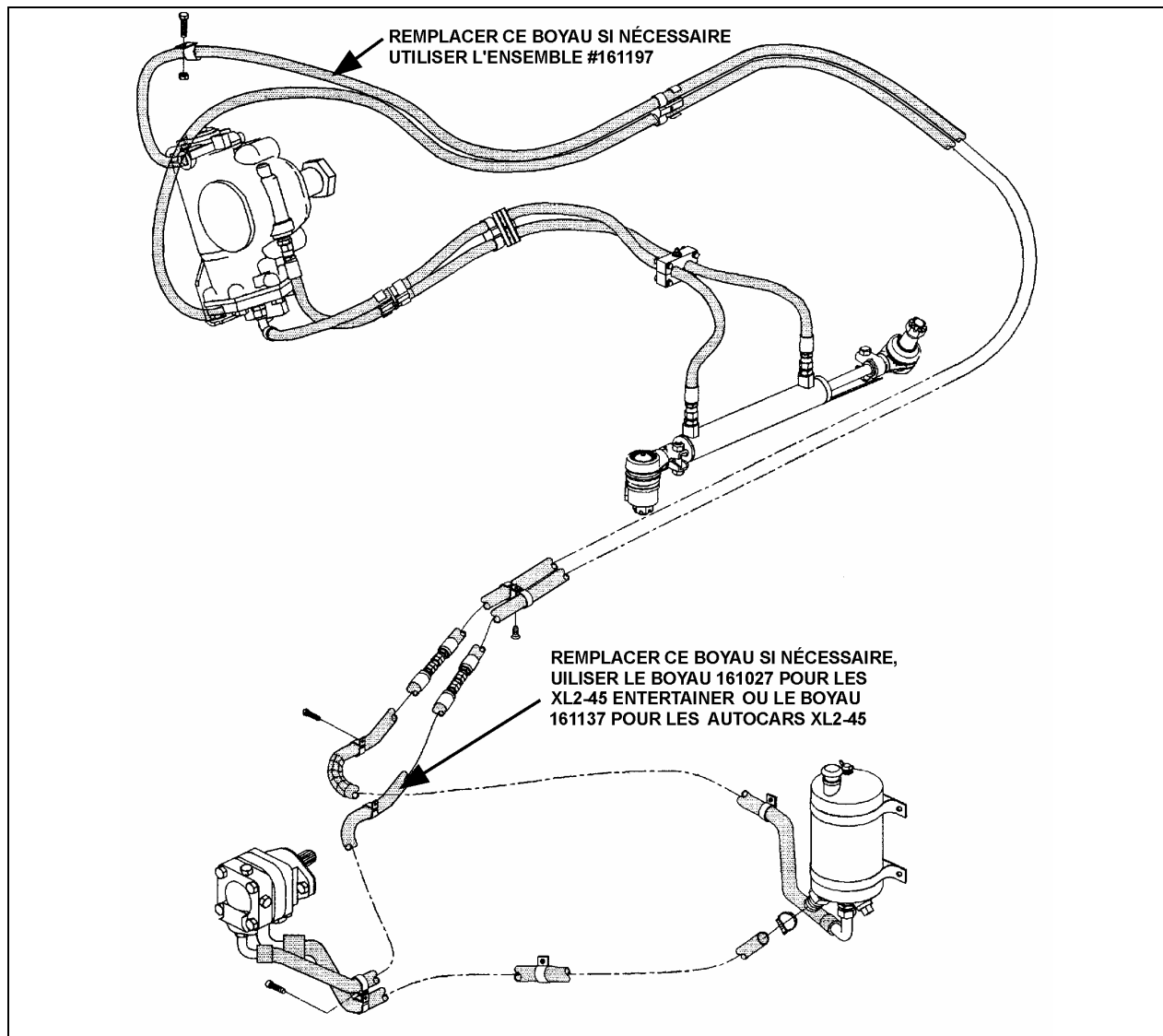


FIGURE 4 : VÉHICULES XL2

GARANTIE

Cette modification est couverte par la garantie normale de Prévost Car.

PARTIE A – INSPECTION DES BOYAUX

Nous vous rembourserons un quart d'heure (0,25) pour avoir effectué l'inspection.

PARTIE B – REMPLACEMENT DES BOYAUX

Nous vous rembourserons les pièces et **deux heures (2,0) de main-d'œuvre par boyau remplacé** sur réception des pièces et d'un formulaire A.F.A. dûment complété sur lequel vous devez mentionner «Bulletin de Garantie 04-10».

Nous vous rembourserons les pièces et **quatre heures (4,0) de main-d'œuvre pour le remplacement du boyau au complet** sur réception des pièces et d'un formulaire A.F.A. dûment complété sur lequel vous devez mentionner «Bulletin de Garantie 04-10».

Disposition des pièces:

- Retourner à Prévost Car avec le formulaire A.F.A. pour un remboursement complet.
- **Le remboursement est subordonné à l'inspection des pièces par Prévost Car.**