

**PREVOST**

**BULLETIN  
DE  
GARANTIE**


Bg07-01

ENREGISTRÉ - REGISTERED  
**ISO 9001 & ISO 14001**



<b>DATE : Mai 2007</b>	<b>SECTION : 16 - Suspension</b>
<b>EXPIRATION: Mai 2009</b>	
<b>SUJET : INSTALLATION DE BAGUES D'ARRÊT SUR LA BARRE ANTIROULIS DE LA SUSPENSION AVANT</b>	





**APPLICATION**

Modèle	VIN
Autocars X3-45 équipés d'un essieu rigide  Année modèle: 2007	 <p>             2PCG334987102<u>8904</u> 2PCG334937102<u>8938</u> 2PCG334937102<u>8941</u>              2PCG334997102<u>8944</u> 2PCG334947102<u>8947</u> 2PCG334947102<u>8950</u>              2PCG334987102<u>8983</u> 2PCG334937102<u>8986</u> 2PCG334977102<u>8992</u>              2PCG334987102<u>8997</u> 2PCG334917102<u>8999</u> 2PCG334947102<u>9001</u>              2PCG3349X7102<u>9004</u> 2PCG334957102<u>9007</u> 2PCG334997102<u>9009</u>              2PCG334977102<u>9011</u> 2PCG334907102<u>9013</u> 2PCG334927102<u>9014</u>              2PCG334967102<u>9016</u> 2PCG3349X7102<u>9018</u> 2PCG334917102<u>9019</u>              2PCG334937102<u>9023</u> 2PCG334977102<u>9025</u> 2PCG334997102<u>9026</u>              2PCG334927102<u>9028</u> 2PCG334947102<u>9029</u> 2PCG334927102<u>9031</u>              2PCG334927172<u>9034</u> 2PCG334947172<u>9035</u> 2PCG334987172<u>9037</u>              2PCG3349X7172<u>9038</u> 2PCG334987172<u>9040</u> 2PCG3349X7172<u>9041</u>              2PCG334937172<u>9043</u> 2PCG334977172<u>9045</u> 2PCG334997172<u>9046</u>              2PCG334927172<u>9048</u> 2PCG334907172<u>9050</u> 2PCG334927172<u>9051</u>              2PCG334927172<u>9065</u> 2PCG3349X7172<u>9086</u> 2PCG334917172<u>9087</u>              2PCG334977172<u>9093</u> </p>
<p><b>Ce bulletin n'est pas nécessairement applicable à tous les véhicules ci-haut mentionnés, certains peuvent avoir été modifiés avant la livraison. Les propriétaires de véhicules visés par ce bulletin seront avisés par une lettre indiquant le numéro d'identification de chaque véhicule concerné.</b></p>	

## DESCRIPTION

Il est possible que les véhicules ci-dessus mentionnés aient été livrés sans que les bagues d'arrêt de la barre antiroulis de la suspension avant aient été installées. Cette situation peut causer un déplacement latéral de la barre antiroulis et occasionner des contraintes supplémentaires dans les colliers de fixation. Il est nécessaire de vérifier les endroits énumérés dans le bulletin et d'installer les bagues d'arrêt au besoin.

## MATÉRIEL

Pièce No	Description	Identification	Qté
563042	Bague d'arrêt		2
500806	Boulon à tête hex. DP M12 X 35 G10.9		8
955897	Rondelle plate zinguée 13X24X2		8
500811	Écrou hexagonal Stover DP M12-1.75		8

### REMARQUE

Le matériel peut être commandé selon la pratique habituelle.

## MARCHE À SUIVRE



### DANGER

Stationner le véhicule de façon sécuritaire, appliquer le frein de stationnement, arrêter le moteur, placer l'(es) interrupteur(s) principal(aux) à la position ARRÊT (OFF) avant de travailler sur le véhicule.

### ÉTAPE 1

Vérifier si les bagues d'arrêt ont été installées sur le véhicule (Voir figures 1 et 2).

### REMARQUE

Une bague d'arrêt doit être installée de chaque côté des colliers de fixation intérieurs, vers le centre du véhicule

Si les bagues d'arrêt sont installées, la marche à suivre est terminée. Si les bagues d'arrêt sont manquantes, passer à l'étape 2.

### ÉTAPE 2

1. Centrer la barre antiroulis par rapport aux colliers de fixation.
2. Installer les bagues d'arrêt. Mettre du «Loctite» 243 bleu sur les filets des boulons des bagues d'arrêt.

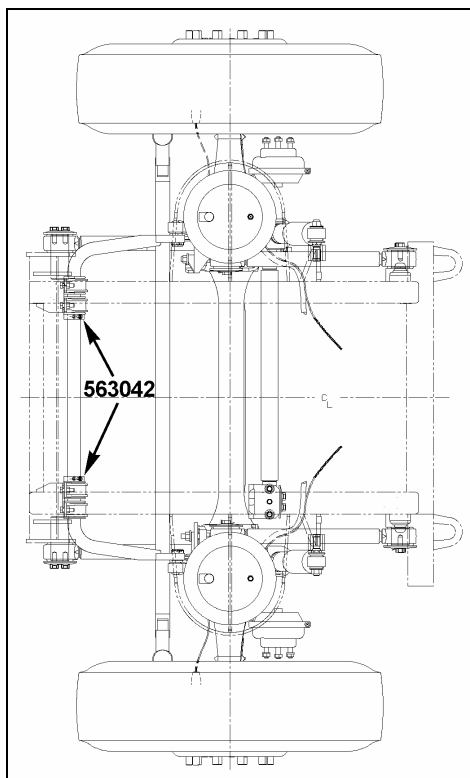


FIGURE 1



## ATTENTION

Si vous avez de la difficulté à centrer la barre antiroulis, il faut retirer les colliers de fixation puis les réinstaller après centrage de la barre en changeant les boulons (500806), rondelles (955897) et les écrous (500811). Réappliquer de la «Valvoline» (Voir figure 3).

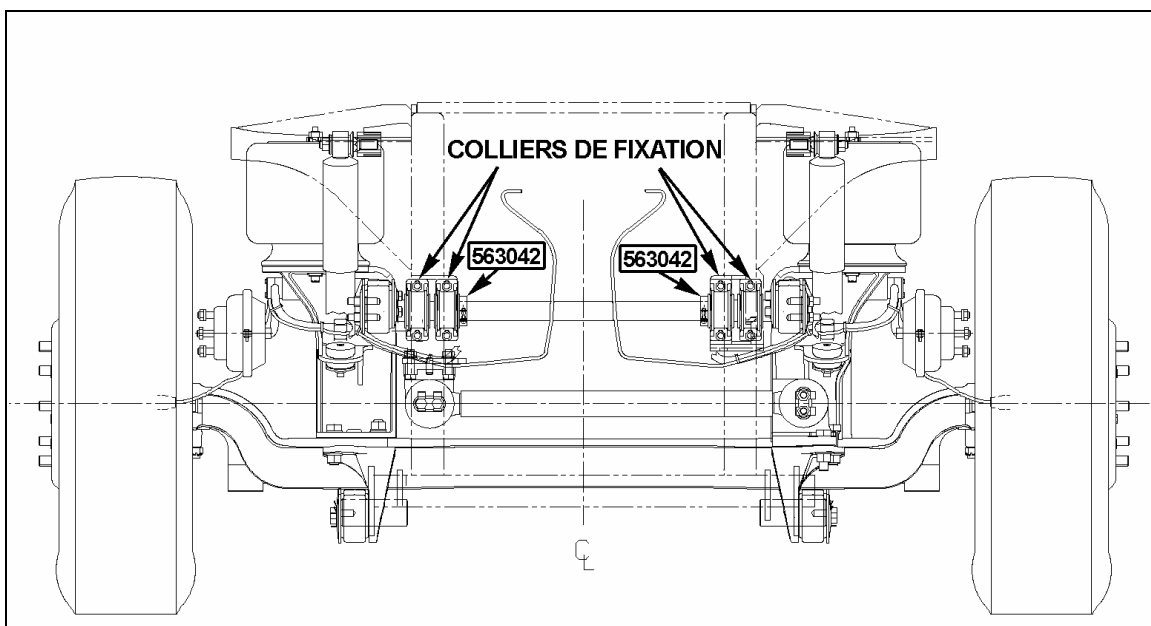


FIGURE 2

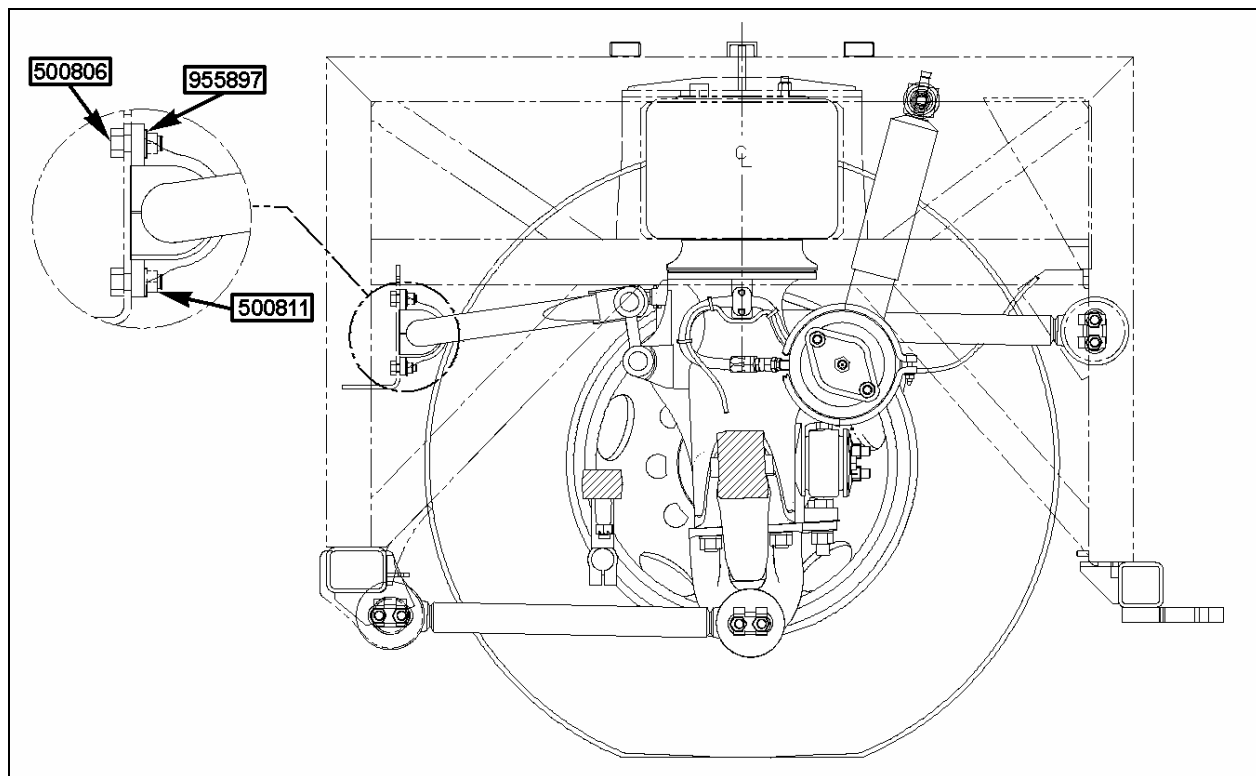


FIGURE 3

## GARANTIE

Cette modification est couverte par la garantie normale de Prévost Car. Nous vous rembourserons les pièces et une heure (1,0) de main-d'œuvre sur réception d'un formulaire A.F.A. dûment complété sur lequel vous devez mentionner «Bulletin de Garantie 07-01».

### Disposition des pièces:

- Rebuter selon les règlements environnementaux applicables (mun./prov./féd.).