

PREVOST

**BULLETIN
DE
GARANTIE**


Bg07-03

ENREGISTRÉ - REGISTERED
ISO 9001 & ISO 14001



| | |
|--|-----------------------------------|
| DATE : Mai 2007 | SECTION : 23 - Accessoires |
| EXPIRATION: Mai 2009 | |
| SUJET : INSTALLATION DU DÉCALQUE DE MISE EN GARDE CONTRE LES TRAVAUX DE SOUDURE | |

APPLICATION

| Modèle | VIN |  |
|---|------------------------------------|--|
| Autocars H3-41, H3-45 Année modèle: 2005 – 2006 - 2007 | 2PCH33499 <u>5</u> 101 <u>0249</u> | 2PCH33499 <u>5</u> 101 <u>0252</u> |
| | 2PCH33495 <u>5</u> 101 <u>0264</u> | 2PCH33498 <u>6</u> 101 <u>0440</u> |
| | 2PCH33497 <u>6</u> 101 <u>0445</u> | 2PCH33498 <u>6</u> 101 <u>0468</u> |
| | 2PCH33496 <u>6</u> 101 <u>0470</u> | 2PCH33496 <u>6</u> 101 <u>0466</u> |
| | 2PCH33498 <u>6</u> 101 <u>0518</u> | 2PCH33498 <u>6</u> 101 <u>0485</u> |
| | 2PCH33493 <u>6</u> 101 <u>0524</u> | 2PCH33413 <u>6</u> 101 <u>0520</u> |
| | 2PCH33496 <u>6</u> 101 <u>0548</u> | 2PCH3349X <u>6</u> 101 <u>0522</u> |
| | 2PCH33498 <u>6</u> 101 <u>0566</u> | 2PCH33411 <u>6</u> 101 <u>0547</u> |
| | 2PCH33493 <u>7</u> 101 <u>0623</u> | 2PCH33498 <u>6</u> 101 <u>0549</u> |
| | 2PCH33492 <u>7</u> 101 <u>0645</u> | 2PCH33496 <u>6</u> 101 <u>0565</u> |
| | 2PCH33497 <u>7</u> 101 <u>0642</u> | 2PCH33410 <u>6</u> 101 <u>0605</u> |
| | 2PCH33497 <u>7</u> 101 <u>0645</u> | 2PCH33495 <u>6</u> 101 <u>0606</u> |
| | 2PCH33497 <u>7</u> 101 <u>0645</u> | 2PCH33493 <u>7</u> 101 <u>0637</u> |
| | 2PCH33496 <u>7</u> 101 <u>0650</u> | 2PCH33497 <u>7</u> 101 <u>0642</u> |
| | 2PCH33498 <u>7</u> 101 <u>0651</u> | 2PCH33497 <u>7</u> 101 <u>0648</u> |
| 2PCH33493 <u>7</u> 101 <u>0654</u> | 2PCH33491 <u>7</u> 101 <u>0653</u> | |
| | 2PCH33497 <u>7</u> 101 <u>0657</u> | |

Ce bulletin n'est pas nécessairement applicable à tous les véhicules ci-haut mentionnés, certains peuvent avoir été modifiés avant la livraison. Les propriétaires de véhicules visés par ce bulletin seront avisés par une lettre indiquant le numéro d'identification de chaque véhicule concerné.

DESCRIPTION

Sur les véhicules ci-dessus mentionnés, il y a une possibilité que le décalque de mise en garde contre les travaux de soudure lorsque le véhicule est équipé d'un système automatique de détection et d'extinction des incendies (AFSS) n'est pas été installé dans le compartiment moteur.

Le système pourrait se déclencher par erreur advenant des travaux de soudure à l'arc ou au chalumeau.

MATÉRIEL

| Pièce No | Description | Qté |
|----------|-------------------|-----|
| 405729 | Décalque anglais | 1 |
| 405730 | Décalque bilingue | 1 |

REMARQUE

Le matériel peut être commandé selon la pratique habituelle.

MARCHE À SUIVRE



DANGER

Stationner le véhicule de façon sécuritaire, appliquer le frein de stationnement, arrêter le moteur, placer l'(es) interrupteur(s) principal(aux) à la position ARRÊT (OFF) avant de travailler sur le véhicule.

1. Ouvrir la porte du compartiment moteur puis vérifier la présence du décalque dans le haut du compartiment et ajouter si nécessaire (Voir figure 1).

REMARQUE

Choisir le bon décalque selon les conditions requises.

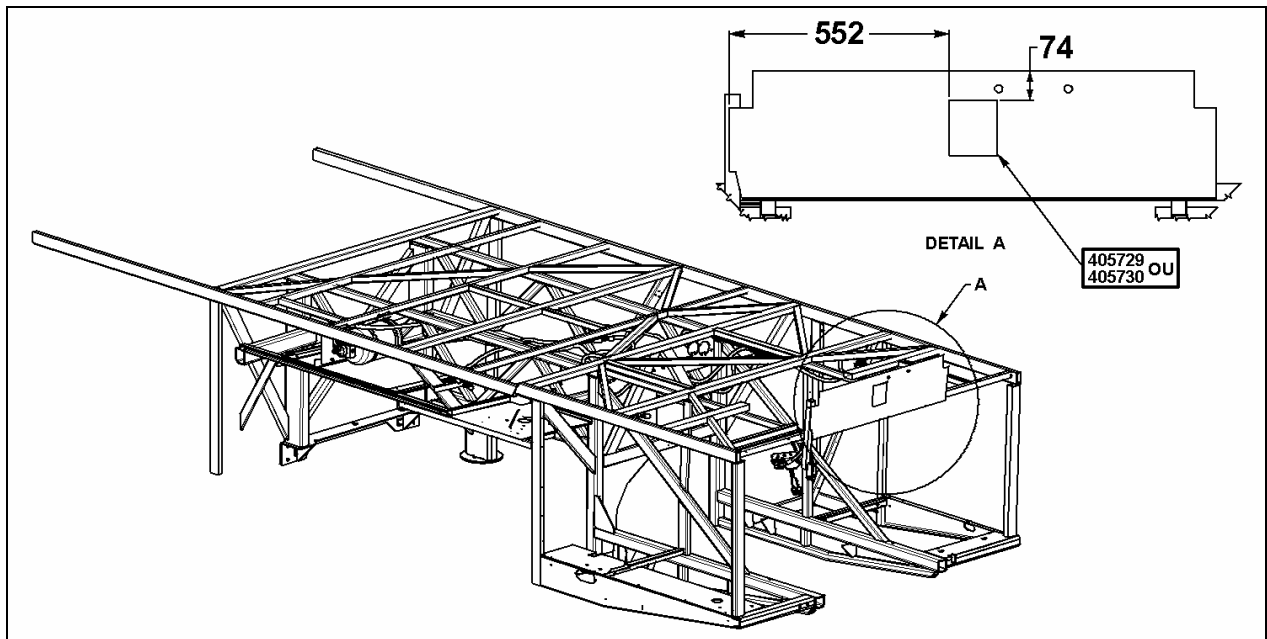


FIGURE 1

GARANTIE

Cette modification est couverte par la garantie normale de Prévost Car. Nous vous rembourserons les pièces et ¼ heure (0,25) de main-d'œuvre sur réception d'un formulaire A.F.A. dûment complété sur lequel vous devez mentionner «Bulletin de Garantie 07-03».