

INSTALLATION D'UN RENIFLARD SUR LA BOÎTE D'ENGRENAGES DU VENTILATEUR DU RADIATEUR

MATÉRIEL

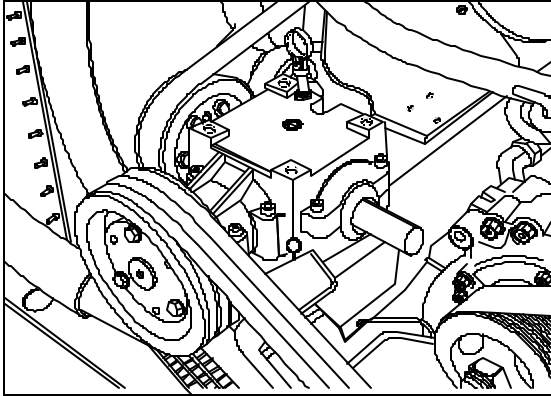
L'ensemble #052387 contient les pièces suivantes :

Pièce No	Description	Qté
052390	Boyau, nylon, 1000 mm de long, ¼ pouce dia.	1
501534	Adaptateur, cuivre, ½ NPT F X 3/8 NPT M	1
641347	Adaptateur, ¼ pouce pour boyau de nylon, 3/8 NPT F	1
504637	Attache de nylon 385 x 4,8	3
IS-2000049	Instruction Sheet	1
FI-2000049	Feuille d'instructions	1

MARCHE À SUIVRE

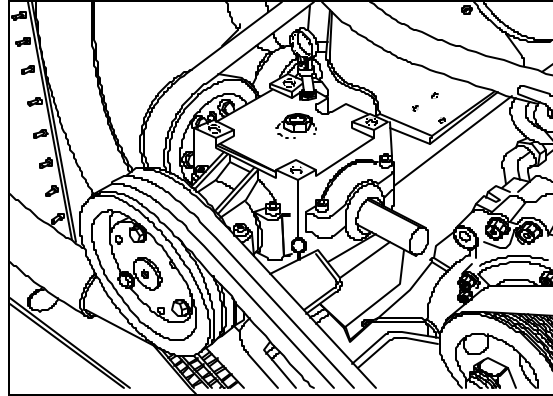
Avertissement : Stationner le véhicule de façon sécuritaire, appliquer le frein de stationnement, arrêter le moteur, placer l'(es) interrupteur(s) principal(aux) à la position ARRÊT (OFF) avant de travailler sur le véhicule.

1. Retirer le bouchon sur le dessus du boîtier d'engrenages à l'aide d'une clé Allen 3/8 po;
2. Enduire les filets de l'adaptateur 501534 de scellant à filets résistant aux températures élevées Loctite 567 ou équivalent. Visser l'adaptateur dans le trou du bouchon;
3. Enduire de scellant les filets de l'adaptateur 641347 et le visser dans le premier;
4. Insérer une extrémité du boyau 503402 puis serrer jusqu'à ce que le boyau soit bien fixé;
5. À l'aide des attaches de nylon fournies, retenir l'autre extrémité du boyau, l'ouverture par le bas, sur un des boyaux du réservoir d'expansion (voir figure 2).

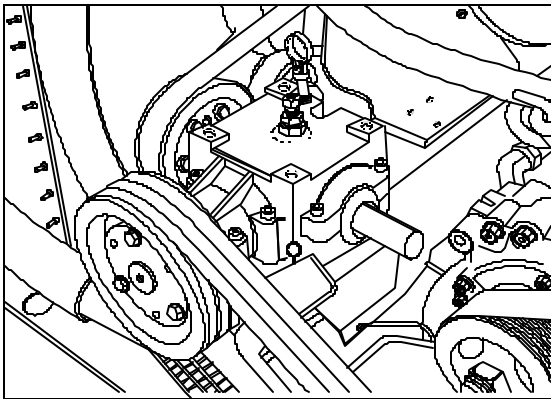


05062

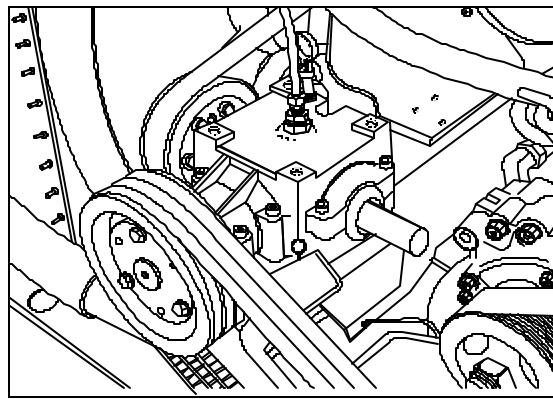
FIGURE 1: INSTALLATION DU RENIFLARD



ÉTAPE 1



ÉTAPE 2



ÉTAPE 3

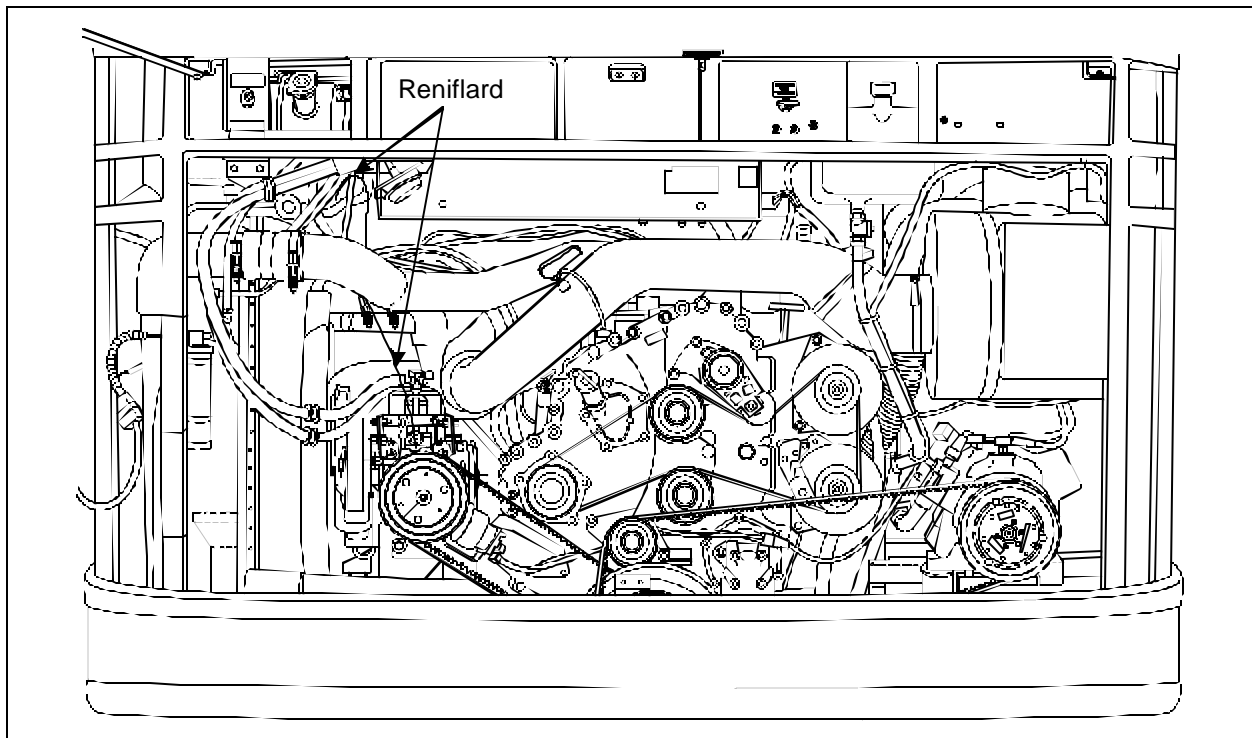


FIGURE 2 : INSTALLATION DU RENIFLARD DE LA BOÎTE D'ENGRENAGES (VUE TYPIQUE)

01084