

PREVOST

**BULLETIN
DE
GARANTIE**

Bg09-17A

ENREGISTRÉ - REGISTERED
ISO 9001 & ISO 14001



DATE : DÉCEMBRE 2009	SECTION : 18 - Carrosserie
EXPIRATION: JUIN 2012	
SUJET : INSPECTION DES SOUDURES SUR LE BRAS ARTICULÉ DES PORTES SUPER CARGO 85"	

RÉVISION : A CE BULLETIN DE GARANTIE ANNULE LA VERSION PRÉCÉDENTE.

La date d'expiration du bulletin passe de décembre 2011 à juin 2012

APPLICATION

Modèle	VIN
Autocar X3-45	<p>Les véhicules</p> <p>2PCG334947102<u>8754</u> 2PCG334947102<u>8821</u> 2PCG334997102<u>8863</u> 2PCG334987102<u>8904</u> 2PCG334947102<u>8883</u></p> <p>et</p> <p>du 2PCG334947102<u>8933</u> jusqu'au 2PCG334938C72<u>9467</u> incl.</p> <p>sauf</p> <p>2PCG334938C72<u>9422</u> 2PCG334948C72<u>9431</u></p>
Année modèle: 2007 - 2008	
<p>Ce bulletin n'est pas nécessairement applicable à tous les véhicules ci-haut mentionnés, certains peuvent avoir été modifiés avant la livraison. Les propriétaires de véhicules visés par ce bulletin seront avisés par une lettre indiquant le numéro d'identification de chaque véhicule concerné.</p>	

DESCRIPTION

Sur les véhicules visés par ce bulletin, il est absolument nécessaire de procéder à l'inspection des soudures sur le bras articulé des portes du compartiment à bagages super cargo, et ce, de chaque côté du véhicule. En effet, il est possible que des soudures soient manquantes, ce qui peut favoriser le développement de fissures et ainsi rendre le mécanisme non sécuritaire.

Si et seulement si des soudures sont manquantes, il sera nécessaire de remplacer le bras articulé car une réparation sur place par soudage n'est pas permise à cause du revêtement appliqué sur les membrures du bras. Le bras articulé est considéré comme défectueux et dans cette situation, il doit être remplacé.

Ce bulletin comporte deux parties, soit :

PARTIE 1


Vérification de la conformité des soudures du bras articulé de chacune des deux portes du compartiment super cargo.

PARTIE 2

Remplacement complet du bras articulé de la porte si applicable, suite à l'inspection de la Partie 1.

MATÉRIEL

Commander les pièces suivantes si des soudures sont manquantes tel que prescrit dans la Partie 1 de ce bulletin.

Pièce No	Description	Qté
288783	Bras articulé, assemblage 	1
505184	Goupille élastique	2

REMARQUE

Le matériel peut être commandé selon la pratique habituelle.

MARCHE À SUIVRE



DANGER

Stationner le véhicule de façon sécuritaire, appliquer le frein de stationnement, arrêter le moteur, placer l'(es) interrupteur(s) principal(aux) à la position ARRÊT (OFF) avant de travailler sur le véhicule.

PARTIE 1 - INSPECTION

1. Procéder à l'inspection selon la figure 1. Assurez-vous que les 12 soudures sont présentes sur cette membrure (24 soudures par portes, 2 portes à inspecter). De plus, les soudures d'extrémités (4 au total) doivent former un « U ».
2. Si au moins une soudure est manquante, passer directement à la Partie 2 pour remplacer cette assemblage. Si les soudures d'extrémités ne forment pas un « U », passer à la Partie 2 pour remplacer l'assemblage #288783.
3. Si les soudures sont conformes, il ne vous est pas nécessaire de remplacer le bras articulé #288783.

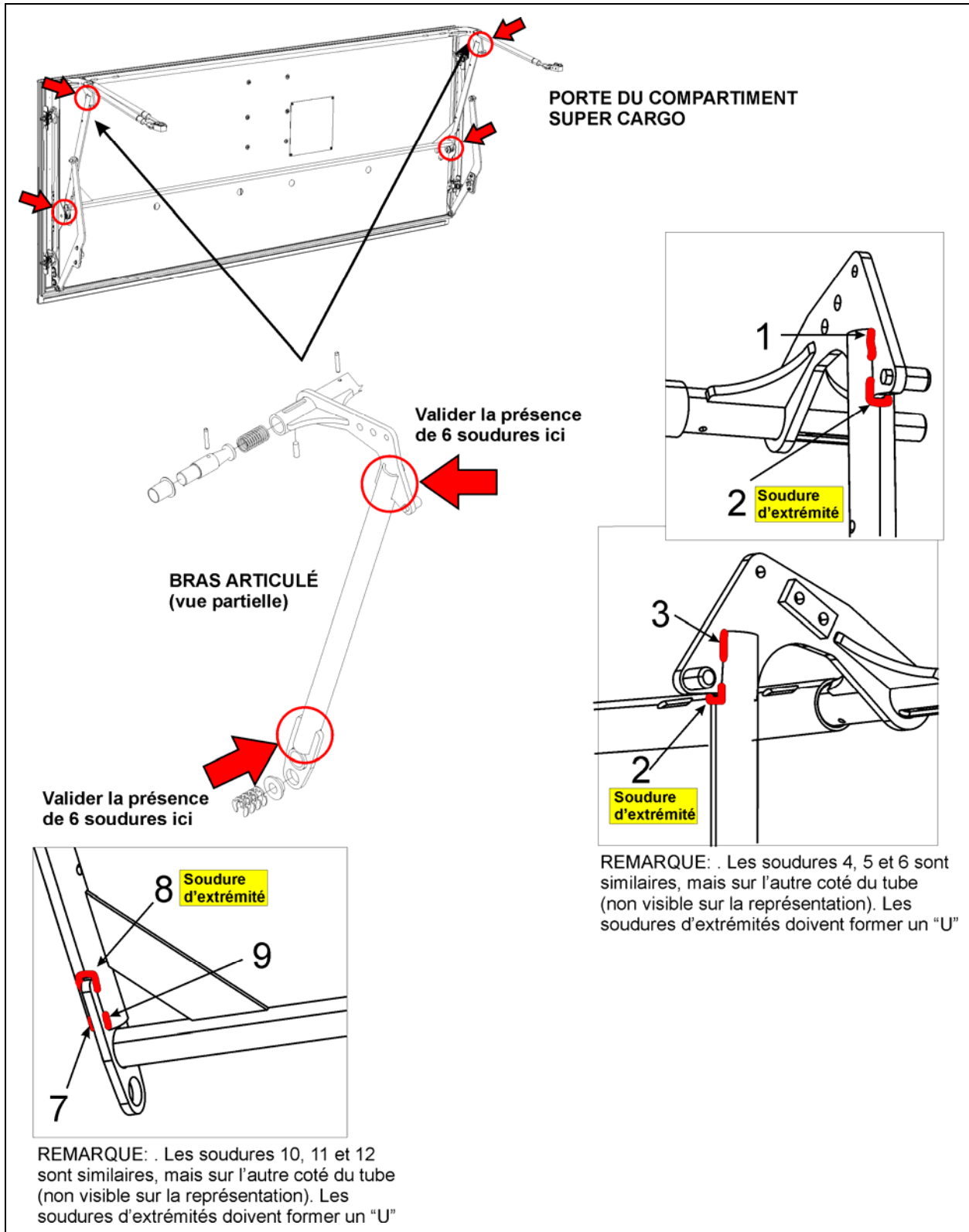



FIGURE 1 : INSPECTION

PARTIE 2 – REMPLACEMENT DU BRAS ARTICULÉ

Les pièces suivantes sont nécessaires pour la correction d'une porte.

Pièce No	Description	Qté
288783	articulé, assemblage 	1
505184	Goupille élastique	2

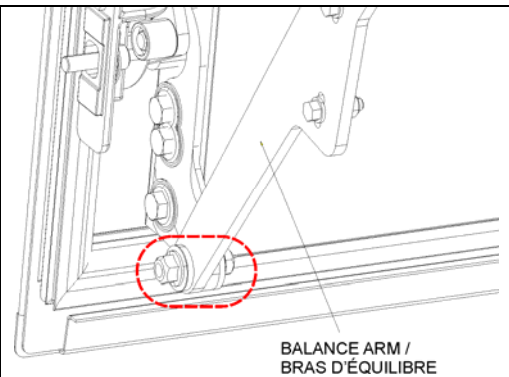
Démontage et réinstallation



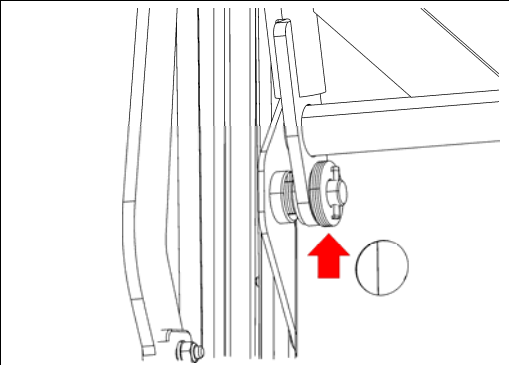
ATTENTION

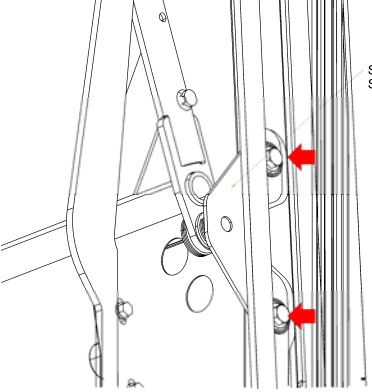
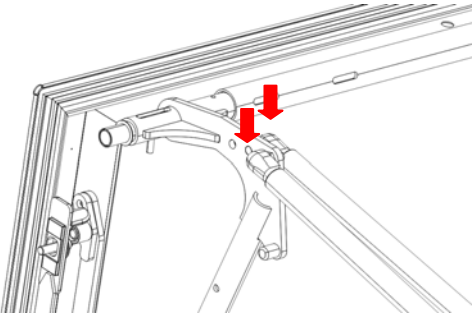
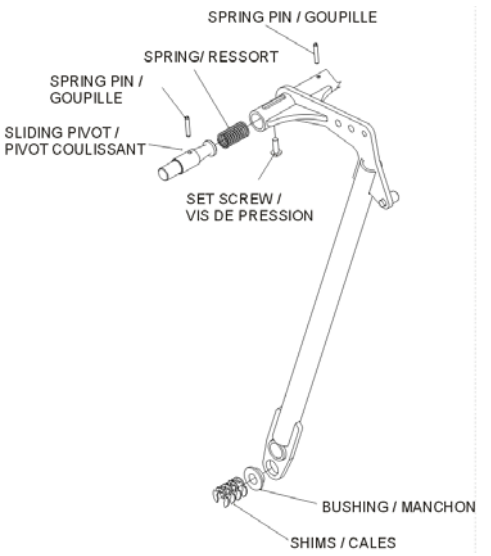
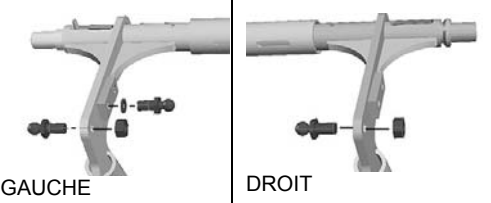
La porte super cargo 85" est très lourde. Veuillez vous assurer de prendre toute les précautions requises pour la supporter adéquatement lors du démontage. Utiliser un palan et assurez-vous de pouvoir compter sur plusieurs coéquipiers pour maintenir la porte durant les opérations de démontage.

1. Ouvrir la porte.
2. Déconnecter l'alimentation des feux lumineux de la porte et retirer le câblage fixé sur le bras articulé.
3. Supporter adéquatement la porte en utilisant des courroies de levage et un palan.
4. Démontez l'extrémité des bras d'équilibre fixé au bas de la porte (2 bras d'équilibre). Pour ce faire, dévisser l'écrou et conserver la quincaillerie pour réutilisation (voir image à droite).



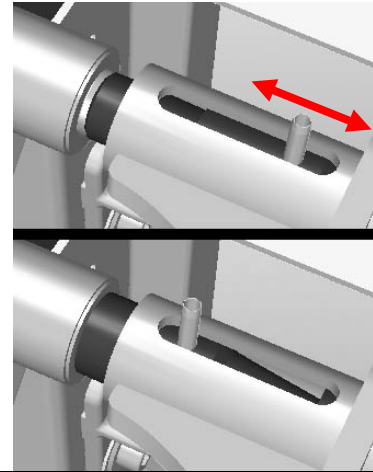
5. Retire la goupille élastique et les rondelles au point de fixation inférieur du bras articulé. Conserver la quincaillerie pour réutilisation.



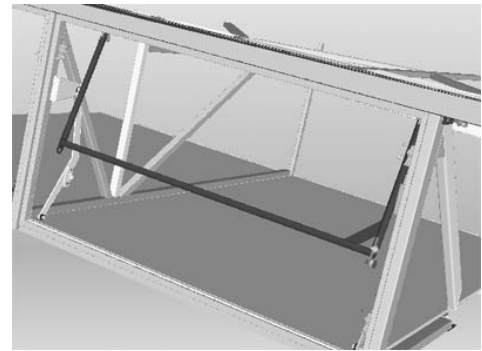
<p>6. Demander l'aide de coéquipiers pour les prochaines étapes.</p> <p>7. Desserrer les supports latéraux (2 supports).</p> <p>8. Séparer la porte du bras articulé. Conserver les cales et les douilles montées sur l'axe des supports latéraux pour réutilisation.</p> <p>9. Éloigner la porte de l'espace de travail.</p>	 <p>SIDE BRACKET / SUPPORT LATÉRAL</p>
<p>10. Déconnecter l'extrémité des ressorts à gaz fixés au bras articulé (3 ressorts à gaz).</p>	
<p>11. Desserrer la vis de pression immobilisant le pivot mobile du bras articulé.</p> <p>12. Déplacer la goupille élastique vers le centre de la porte afin de déplacer le pivot mobile.</p> <p>13. Désengager le pivot et retirer le bras articulé.</p>	 <p>SPRING PIN / GOUPILLE</p> <p>SPRING/RESSORT</p> <p>SLIDING PIVOT / PIVOT COULISSANT</p> <p>SET SCREW / VIS DE PRESSION</p> <p>BUSHING / MANCHON</p> <p>SHIMS / CALES</p>
<p>14. Transférer la quincaillerie sur le nouveau bras articulé.</p> <p>A) Le pivot coulissant</p> <p>B) La vis de pression</p> <p>C) Le ressort</p> <p>D) Les goupilles élastiques #515184</p> <p>E) Les manchons</p> <p>F) Les cales</p> <p>G) Les pivots de fixation des ressorts pneumatiques</p>	 <p>GAUCHE</p> <p>DROIT</p>

INSTALLATION DU NOUVEAU BRAS ARTICULÉ

15. Enfoncer le pivot coulissant à l'intérieur du tube et bloquez-le dans cette position en serrant la vis de pression.



16. Engager le pivot fixe du bras articulé dans la douille correspondante. Aligner le pivot coulissant avec sa douille correspondante puis libérer le pivot en desserrant la vis de pression. Resserrer la vis de pression une fois le pivot bien engagé dans la douille.

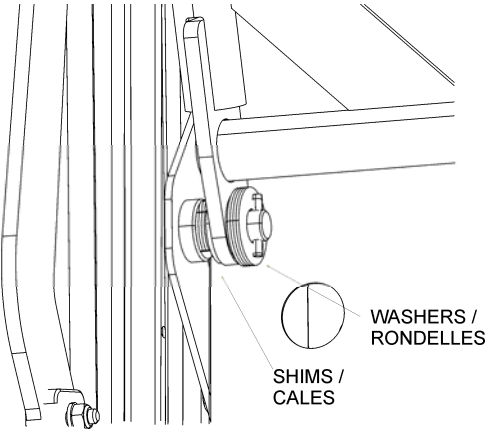
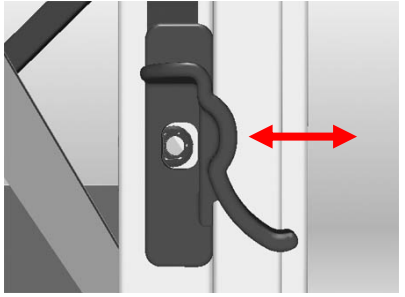

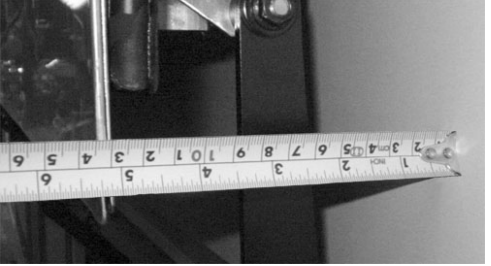


17. Utiliser un palan et approcher la porte du compartiment. Réinstaller la porte sur le véhicule en effectuant toutes les étapes précédentes mais dans l'ordre inverse.

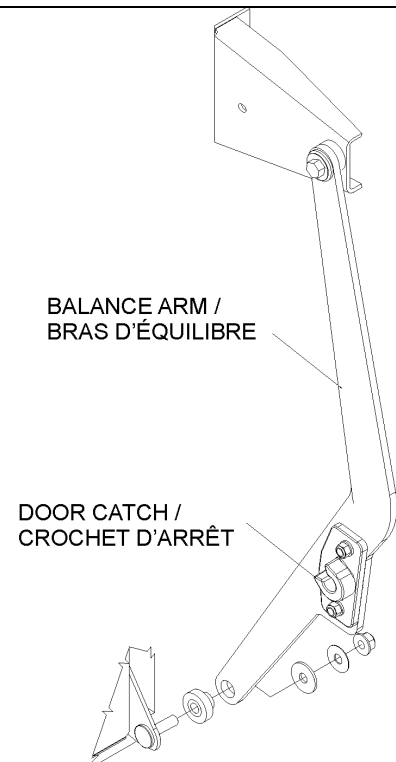
Ajustement

1. Ajuster la porte pour avoir 7mm dans le haut. L'ajustement en hauteur ce fait en déplaçant les supports latéraux (suggestion, faire une marque de crayon en guise de repère).



<p>2. Centrer la porte horizontalement par rapport aux portes adjacentes. Pour ce faire, ajouter ou enlever des cales aux supports latéraux selon le besoin.</p> <p>3. Une fois centrée, bloquer tout mouvement de la porte en ajoutant des rondelles selon le besoin.</p>	
<p>4. Ajuster la planéité de la porte en la comparant avec la surface des portes et panneaux adjacents. L'ajustement se fait en déplaçant horizontalement selon le besoin les pièces d'ajustement représentées sur l'image de droite.</p>	
<p>5. Vérifier l'ajustement de la poignée. Celle-ci doit s'appuyer contre le boîtier de plastique et être maintenue avec une certaine tension. L'ajustement se fait en déplaçant verticalement selon le besoin les pièces d'ajustement représentées sur l'image de droite.</p>	
<p>6. Ouvrir la porte complètement. Ajuster la distance entre la surface de la porte lorsqu'ouverte et la surface externe de l'autocar. Pour la porte super cargo 85", cette mesure doit être de $5 \frac{1}{4} \pm \frac{1}{4}$".</p>	

7. Pour ajuster, déplacer les crochets d'arrêt se trouvant sur les bras d'équilibre. La cheville doit s'insérer d'au moins 6mm dans le crochet d'arrêt.



GARANTIE

Cette modification est couverte par la garantie normale de Prévost.

PARTIE 1 - INSPECTION DES DEUX PORTES SUPER CARGO

Nous vous rembourserons ½ d'heure (0.5) de main-d'œuvre sur réception d'un formulaire A.F.A. dûment complété sur lequel vous devez mentionner «Bulletin de Garantie 09-17 Partie 1».

PARTIE 2 – REMPLACEMENT DU BRAS ARTICULÉ

Nous vous rembourserons les pièces et 2 heures (2.0) de main-d'œuvre par porte corrigée sur réception d'un formulaire A.F.A. dûment complété sur lequel vous devez mentionner «Bulletin de Garantie 09-17 Partie 2».

Disposition des pièces:

- Rebuter selon les règlements environnementaux applicables (mun./prov./féd.).