

PREVOST

BULLETIN DE GARANTIE

Bg11-02

ENREGISTRÉ - REGISTERED
ISO 9001 & ISO 14001



DATE : MARS 2011	SECTION : 01 - Moteur
EXPIRATION: MARS 2013	
SUJET : REMPLACEMENT DU TENDEUR DE COURROIE DE LA POMPE À EAU ET DU TENDEUR DE COURROIE DES ALTERNATEURS BOSCH T1	

APPLICATION

Modèle	VIN
Autocars H3-41, H3-45 Équipés du moteur Volvo D13 US07 Année modèle : 2008 jusqu'à 2010	Du 2PCH334968C710948 jusqu'au 2PCH33490AC711681 incl.
Autocars X3-45 Équipés du moteur Volvo D13 US07 Année modèle : 2008 jusqu'à 2010	Du 2PCG334978C729259 jusqu'au 2PCG33498AC729969 incl.
Carrosseries XLII-45E Équipées du moteur Volvo D13 US07 Année modèle : 2009 - 2010	Du 2PCY334979C729591 jusqu'au 2PCY33497AC729952 incl.

Ce bulletin n'est pas nécessairement applicable à tous les véhicules ci-haut mentionnés, certains peuvent avoir été modifiés avant la livraison. Les propriétaires de véhicules visés par ce bulletin seront avisés par une lettre indiquant le numéro d'identification de chaque véhicule concerné.

DESCRIPTION

Sur les véhicules visés par ce bulletin et équipés des alternateurs Bosch T1, le tendeur de courroies des alternateurs ainsi que celui de la pompe à eau doivent être remplacés afin d'améliorer la fiabilité du montage.

MATÉRIEL

L'ensemble #012696 pour le tendeur de courroies de la pompe à eau inclut les pièces suivantes :

Pièce No	Description	Qté
D050140	DIAGR. ENTRAINEMENT VENTIL. D13 H3-V5-W5	1
D050141	DIAGR. ENTRAINEMENT VENTIL. D13 X3-W0-WE	1

012695	SUPPORT	1
510991	TENDEUR DE COURROIES	1
5001620	VIS D'ASSEMBLAGE HEXS G500 M10-1.5X35 LONG	1
5001799	VIS D'ASSEMBLAGE HEXF N500 M10-1.5 X 70 G10.9	1
5060110	COURROIE POLY V 10 PK 1512 MM LG	1

Les pièces suivantes sont nécessaires pour le remplacement du tendeur de courroies des alternateurs Bosch T1

Pièce No	Description	Qté
21422767	TENDEUR DE COURROIES	1
5060111	COURROIE POLY V 8 PK 1995 MM LG	1

REMARQUE

Le matériel peut être commandé selon la pratique habituelle.

MARCHE À SUIVRE



DANGER

Stationner le véhicule de façon sécuritaire, appliquer le frein de stationnement, arrêter le moteur, placer l'(es) interrupteur(s) principal(aux) à la position ARRÊT (OFF) avant de travailler sur le véhicule.

1. Basculer le sélecteur de commande de démarrage arrière à la position OFF.
2. Enlever la tension sur les courroies.

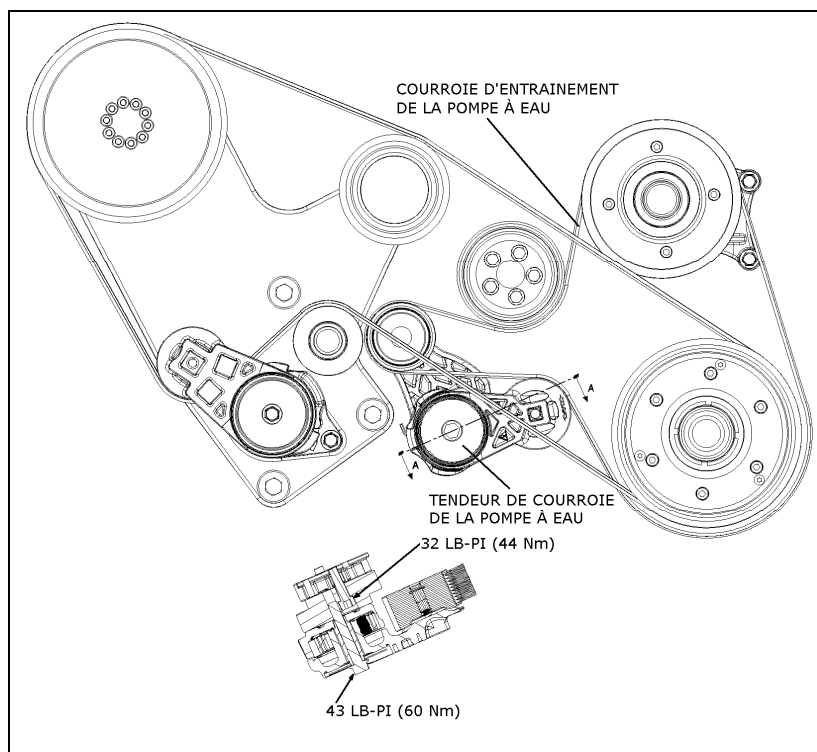


FIGURE 1

3. Insérer un carré d'entraînement de $\frac{3}{4}$ po dans l'ouverture du tendeur de courroies et retirer la courroie d'entraînement de l'arbre du ventilateur et la mettre de côté.
4. De la même façon, retirer les courroies d'entraînement du compresseur A/C, la courroie d'entraînement de la pompe à eau et la courroie d'entraînement des alternateurs Bosch T1.

REMARQUE

La courroie d'entraînement de la pompe à eau et la courroie d'entraînement des alternateurs Bosch T1 seront remplacées par de nouvelles plus résistantes.

5. Fixer le support (012695) du tendeur de courroie de la pompe à eau à l'aide de la vis d'assemblage (5001620). Serrer au couple de 32 Lb-Pi (44 Nm).

REMARQUE

Mettre un peu de Loctite 243 (680038) sur les filets des 2 vis d'assemblage avant de les fixer.

6. Fixer le tendeur de courroie de la pompe à eau (510991) à l'aide de l'autre vis d'assemblage (5001799). Serrer au couple de 43 Lb-Pi (60 Nm).

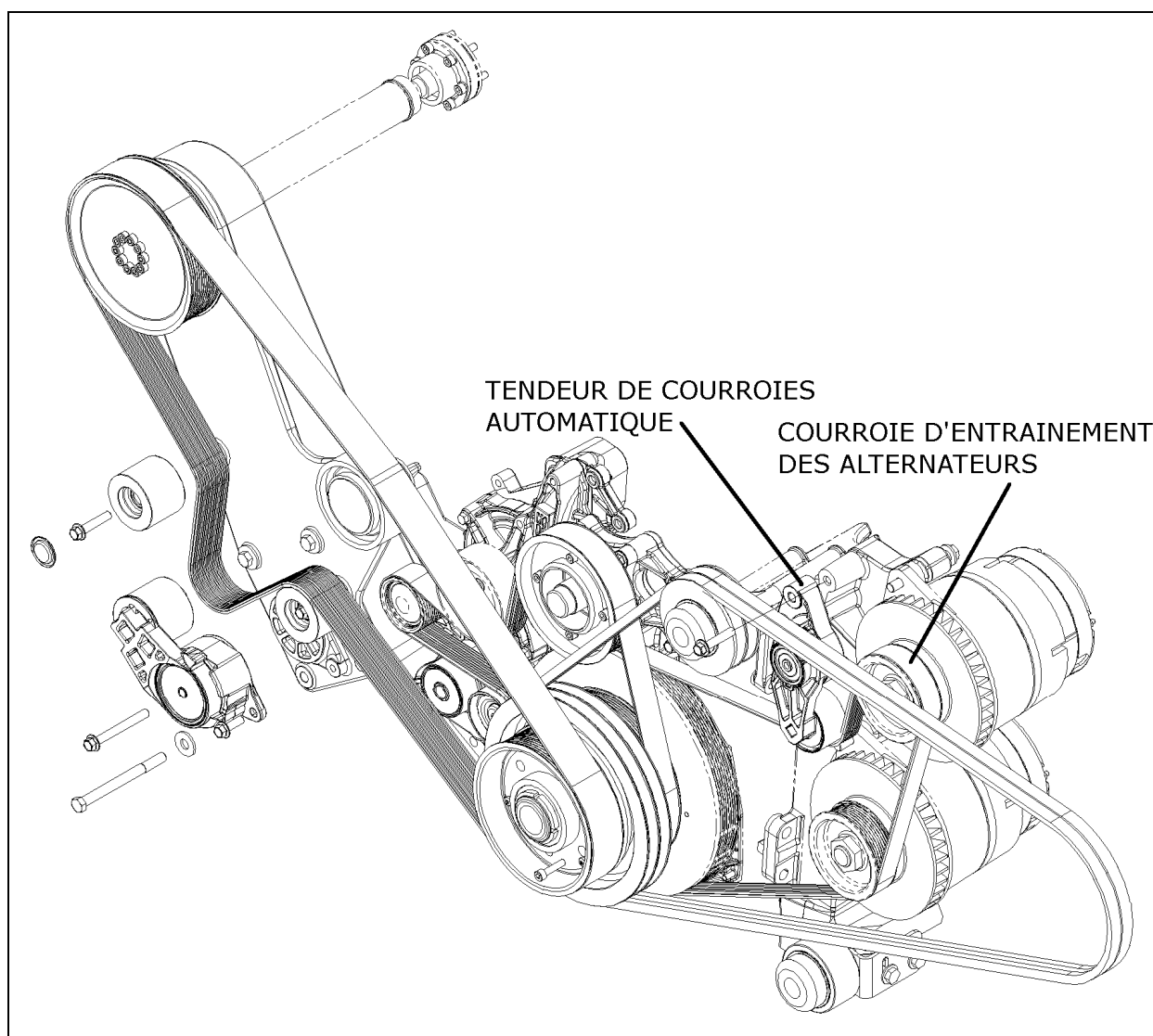


FIGURE 2

7. Dévisser les 2 vis d'assemblage du tendeur de courroie des alternateurs.

8. Retirer le tendeur.
9. Fixer le nouveau tendeur (21422767) à l'aide des vis d'assemblage précédemment retirées. Serrer au couple de 32 Lb-Pi (44 Nm).
10. Installer la nouvelle courroie (5060111) sur le nouveau tendeur de courroie des alternateurs.

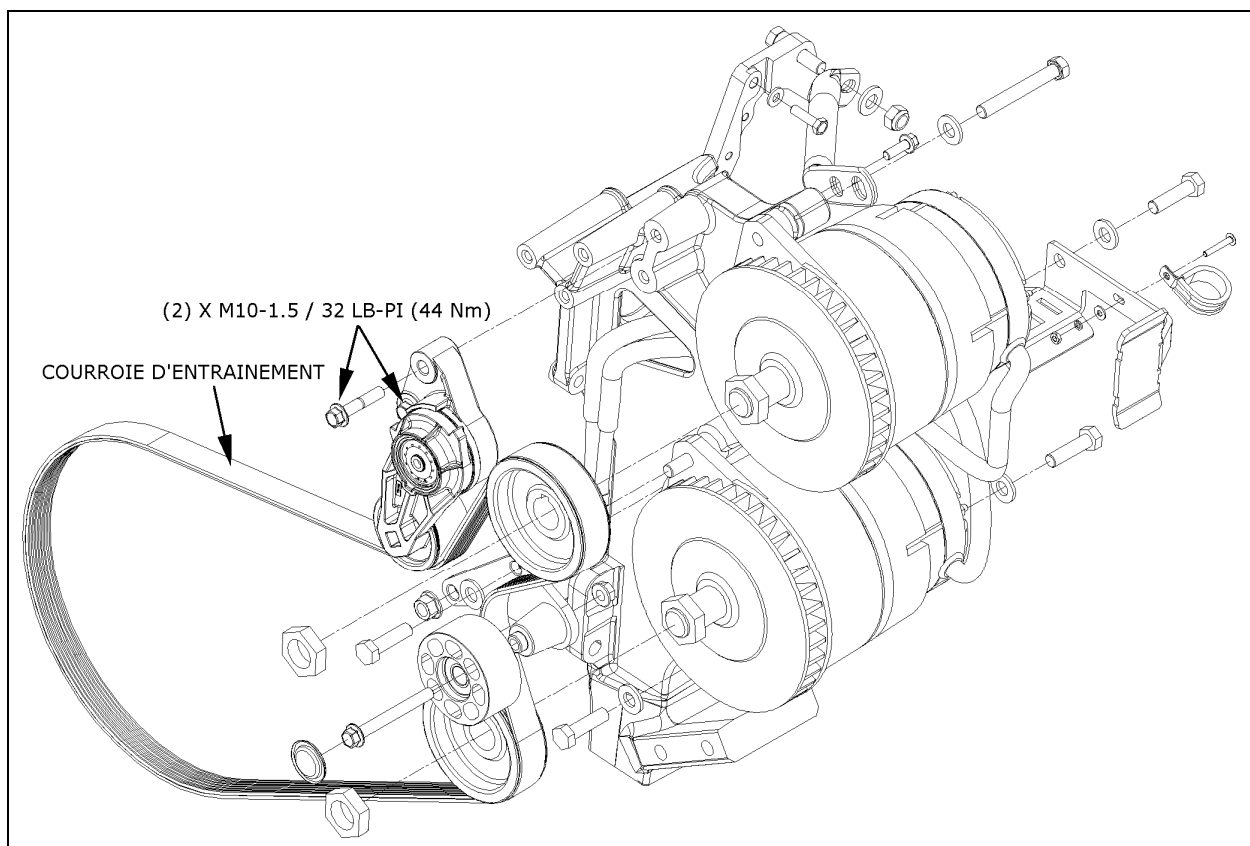


FIGURE 3

11. Installer la nouvelle courroie d'entraînement de la pompe à eau (5060110).
12. Installer les courroies d'entraînement du compresseur A/C et la courroie d'entraînement de l'arbre du ventilateur.

GARANTIE

Cette modification est couverte par la garantie normale de Prévost. Nous vous rembourserons les pièces et une heure et quart (1,25) de main-d'œuvre sur réception des pièces et d'un formulaire A.F.A. dûment complété sur lequel vous devez mentionner «Bulletin de Garantie 11-02».

Disposition des pièces:

- Retourner à Prévost avec le formulaire A.F.A. pour un remboursement complet.