

PREVOST

**BULLETIN
DE
GARANTIE**


Bg11-09

ENREGISTRÉ - REGISTERED
ISO 9001 & ISO 14001



DATE : MAI 2011	SECTION : 18 - Carrosserie
EXPIRATION: MAI 2013	
SUJET : REMPLACEMENT DES DEUX CHARNIÈRES DE LA PORTE DU COMPARTIMENT DU CONDENSEUR	

APPLICATION

Modèle	VIN	
Autocars H3-41, H3-45 Année modèle: 2011	2PCH33491 <u>BC711724</u> - 2PCH33493 <u>BC711725</u> - 2PCH33495 <u>BC711726</u> 2PCH33497 <u>BC711727</u> - 2PCH33499 <u>BC711728</u> - 2PCH33490 <u>BC711729</u> 2PCH33497 <u>BC711730</u> - 2PCH33499 <u>BC711731</u> - 2PCH33492 <u>BC711733</u> 2PCH33494 <u>BC711734</u> - 2PCH33496 <u>BC711735</u> - 2PCH33498 <u>BC711736</u> 2PCH3349X <u>BC711737</u> - 2PCH33491 <u>BC711738</u> - 2PCH33493 <u>BC711739</u> 2PCH3349X <u>BC711740</u> - 2PCH33491 <u>BC711741</u> - 2PCH33493 <u>BC711742</u> 2PCH33495 <u>BC711743</u> - 2PCH33497 <u>BC711744</u> - 2PCH33499 <u>BC711745</u> 2PCH33490 <u>BC711746</u> - 2PCH33492 <u>BC711747</u> - 2PCH33494 <u>BC711748</u> 2PCH33496 <u>BC711749</u> - 2PCH33492 <u>BC711750</u> - 2PCH33494 <u>BC711751</u> 2PCH33496 <u>BC711752</u> - 2PCH33498 <u>BC711753</u> - 2PCH3349X <u>BC711754</u> 2PCH33491 <u>BC711755</u> - 2PCH33493 <u>BC711756</u> - 2PCH33495 <u>BC711757</u> 2PCH33497 <u>BC711758</u> - 2PCH33499 <u>BC711759</u> - 2PCH33495 <u>BC711760</u> 2PCH33497 <u>BC711761</u> - 2PCH33494 <u>BC711765</u> - 2PCH33496 <u>BC711766</u> 2PCH33498 <u>BC711767</u> - 2PCH33417 <u>BC711768</u> - 2PCH33419 <u>BC711769</u> 2PCH3349X <u>BC711771</u> - 2PCH33493 <u>BC711773</u> - 2PCH33490 <u>BC711777</u>	
<p>Ce bulletin n'est pas nécessairement applicable à tous les véhicules ci-haut mentionnés, certains peuvent avoir été modifiés avant la livraison. Les propriétaires de véhicules visés par ce bulletin seront avisés par une lettre indiquant le numéro d'identification de chaque véhicule concerné.</p>		

DESCRIPTION

Sur les véhicules visés par ce bulletin, il y a possibilité que la soudure des pivots des charnières de la porte du condenseur soit défectueuse et entraîne un bris.

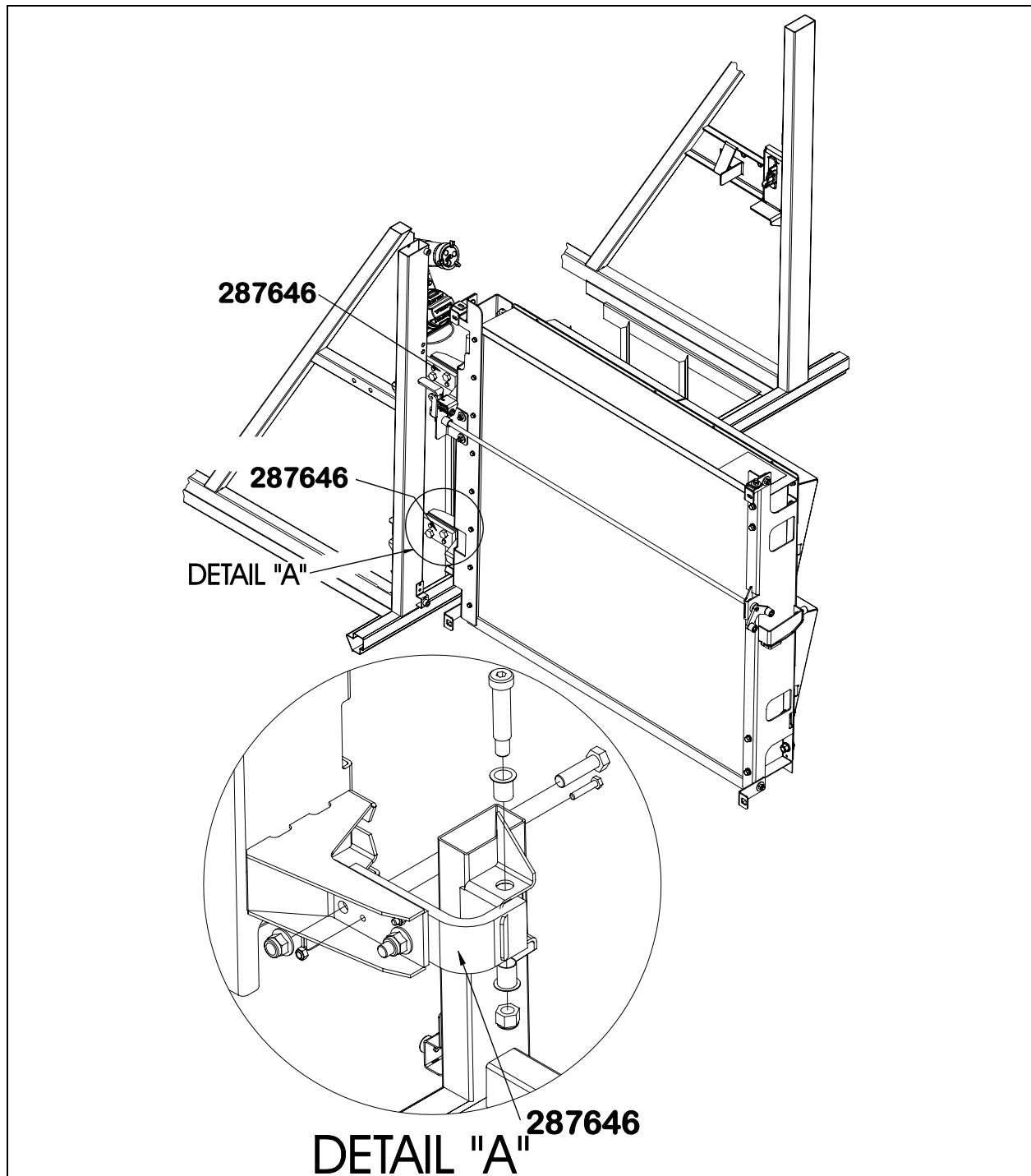
Advenant un bris lorsque la porte est ouverte, le condenseur et la porte pourrait tomber.

MATÉRIEL

Pièce No	Description	Qté
287646	Charnière de porte du compartiment du condenseur	2

REMARQUE

Le matériel peut être commandé selon la pratique habituelle.



MARCHE À SUIVRE



DANGER

Stationner le véhicule de façon sécuritaire, appliquer le frein de stationnement, arrêter le moteur, placer l'(es) interrupteur(s) principal(aux) à la position ARRÊT (OFF) avant de travailler sur le véhicule.

1. Ouvrir la porte du compartiment du condenseur.
2. Supporter la porte du compartiment du condenseur de façon sécuritaire lors du remplacement des charnières.

REMARQUE

Remplacer une charnière à la fois.

3. Retirer la charnière supérieure et la remplacer par la nouvelle pièce (287646). Réinstaller les cales si nécessaire.



ATTENTION

S'assurer que la porte du compartiment du condenseur est supportée de façon sécuritaire en tout temps.

4. Retirer la charnière inférieure et la remplacer par la nouvelle pièce (287646). Réinstaller les cales si nécessaire.
5. Fermer la porte du compartiment du condenseur.
6. Vérifier le bon fonctionnement des charnières de la porte.

GARANTIE

Cette modification est couverte par la garantie normale de Prévost. Nous vous rembourserons les pièces et une demi-heure (0,5) de main-d'œuvre sur réception d'un formulaire A.F.A. dûment complété sur lequel vous devez mentionner «Bulletin de Garantie 11-09».

Disposition des pièces:

- Rebuter selon les règlements environnementaux applicables (mun./prov./féd.).

AUTRE

Bulletin VBC	N/A
Code de bris (Fail Code)	18-05
Code de défaillance (Defect Code)	85
Condition système (System Condition)	B
Pièce responsable (Causal Part)	287646