

PREVOST

ENREGISTRÉ - REGISTERED
ISO 9001 & ISO 14001

BULLETIN DE GARANTIE


BG12-05A



DATE : MARS 2012	SECTION : 23 - Accessoires
EXPIRATION: MARS 2014	
SUJET : DÉPLACEMENT DU CYLINDRE D'AGENT EXTINCTEUR (SYSTÈME AUTOMATIQUE DE DÉTECTION ET D'EXTINCTION DES INCENDIES)	

RÉVISION : A CE BULLETIN DE GARANTIE ANNULE LA VERSION PRÉCÉDENTE
Révision générale : avertissements, réservoir de carburant, images liste, dessins de réf.

APPLICATION

AVIS AUX CENTRES DE SERVICE	
Vérifier que le bulletin s'applique au véhicule à l'aide de SAP ou de l'outil Vehicle Warranty Information de l'onglet Prevost-Systems du Volvo Trucks Dealer Portal	
Modèle	VIN 
Autocars X3-45 Année modèle: 2011-2012	Véhicules équipés du système automatique de détection et d'extinction des incendies avec cylindre extincteur installé dans le compartiment moteur. 2PCG33499 <u>BC729965</u> , 2PCG33491 <u>BC729992</u> Du 2PCG33499 <u>BC725002</u> jusqu'au 2PCG33490 <u>BC735086</u> incl. Et Du 2PCG33490 <u>CC735087</u> jusqu'au 2PCG33491 <u>CC735132</u> incl.
Ce bulletin n'est pas nécessairement applicable à tous les véhicules ci-haut mentionnés, certains peuvent avoir été modifiés avant la livraison. Les propriétaires de véhicules visés par ce bulletin seront avisés par une lettre indiquant le numéro d'identification de chaque véhicule concerné.	

DESCRIPTION

Sur les véhicules visés par ce bulletin, il est nécessaire de déplacer le cylindre d'agent extincteur. Le cylindre installé dans le compartiment moteur est exposé à une trop grande chaleur. Cette recommandation provient du fabricant des cylindres.

Le cylindre doit absolument être déplacé dans le troisième compartiment à bagages côté rue.

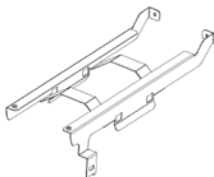
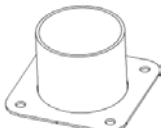
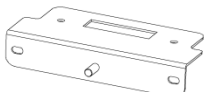

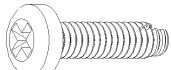
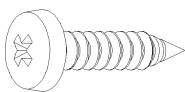
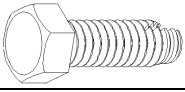
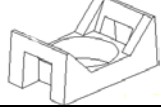
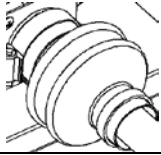
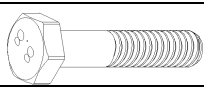
Veuillez prendre connaissance de ce bulletin et des dessins fournis à la fin du document avant d'effectuer le travail sur les véhicules.

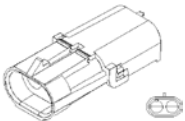
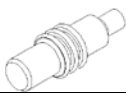
REMARQUE IMPORTANTE

Pour l'exécution de ce bulletin, le réservoir de carburant doit être vidé. Voir à ce que le niveau de carburant soit au plus bas avant de débuter les travaux.

MATÉRIEL

Commander l'ensemble #406564 qui inclut les pièces suivantes :

No. pièce.	Image	Description	Référence dessin	Qté
374643		Protecteur	6	2
374667		Boyau fendu - 8" lg	9	1
374668		Boyau fendu - 21 1/2" lg	11	1
406516		Support d'extincteur	201	1
406518		Fermeture	5	2
406562		Support structural d'extincteur côté rue	401	1
406563		Support structural d'extincteur côté trottoir	400	1
406517P		Boyau (290" lg)	1	1
500623		Vis auto-taraudeuse 10-24 x 3/4	315	1
500957		Vis-taraudeuse PH N500 #10x3/4	4	16
502848		Vis auto-taraudeuse 1/4-20 x 3/4	402	4
504013		Base d'attache	2	6
504016		Attache câble	3	20
504022		Collier de serrage 3/4"-1 3/4"	8	1
504068		Passe-fil .500x.750x.062x.312x1.062"	-	2
504384		Soufflet à manchons	7	1
509491		Attache câble service intense	200	2
5001744		Vis hexagonale M6x1.0 x 16 GR8.8	202	4
5001833		Rondelle ressort SS	203	8

561566		Boitier mâle Weather pack, 2C	-	1
561783		Bouchon Weather Pack	-	2
068542		Câblage de raccordement	-	1
D400451		Dessin d'installation	-	1
D400463		Dessin d'installation du cylindre extincteur (en service)	-	1

Matériel requis *non-inclus dans l'ensemble*

680532		Cartouche Sikaflex 221	10	1
--------	--	------------------------	----	---

REMARQUE

Le matériel peut être commandé selon la pratique habituelle.

MARCHE À SUIVRE

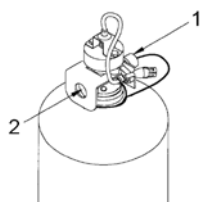


DANGER

Stationner le véhicule de façon sécuritaire, appliquer le frein de stationnement, arrêter le moteur, placer l'(es) interrupteur(s) principal(aux) à la position ARRÊT (OFF) avant de travailler sur le véhicule.



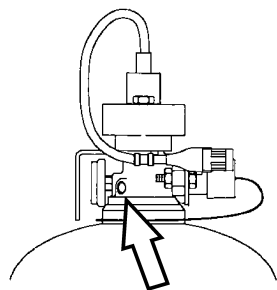
AVERTISSEMENT



1. *Le capuchon anti-recul doit être installé sur le port de sortie de l'extincteur en tout temps, sauf lorsque l'extincteur est relié à la tuyauterie de distribution.*
2. *Avant d'installer l'extincteur dans son nouvel emplacement, la jauge de pression doivent être inspectée afin de s'assurer que l'aiguille se trouve dans la zone verte. Si l'aiguille n'est pas dans la zone verte, le cylindre doit être remplacé.*



AVERTISSEMENT



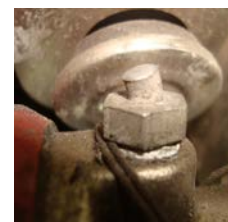
Inspectez le bouchon fusible détenteur de pression.

Si le bouchon est affleurant au même niveau que l'écrou, le cylindre est bon.

Si le bouchon est sorti ou en saillie, remplacer le cylindre et retourner le cylindre défectueux à Prevost.



AFFLEURANT



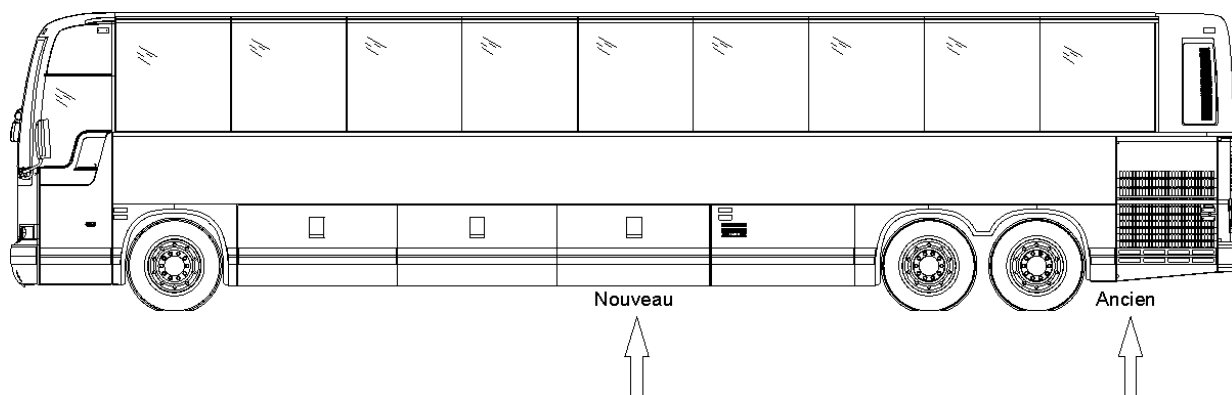
SORTI

Vous devrez retirer le cylindre extincteur de l'environnement moteur et le déplacer dans le troisième compartiment à bagages côté rue. L'acheminement des boyaux et câblages implique de percer les cloisons.

NOTE

Le boyau devrait être acheminé de l'avant du véhicule vers l'arrière.

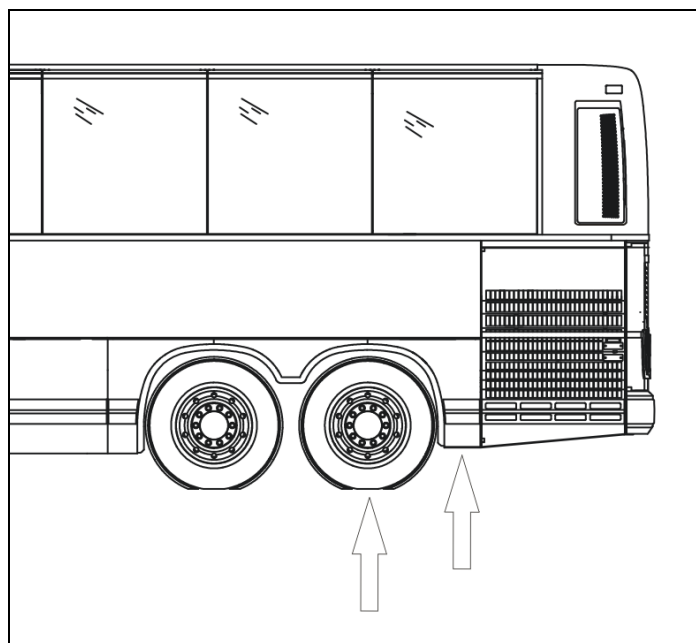
L'extrémité du boyau dans le compartiment moteur a un connecteur droit qui permet un tirage et un acheminement facile alors que l'autre extrémité porte un coude.



1. Pour accéder au cylindre d'agent extincteur, soulever l'aile arrière, retirer la roue de l'essieu auxiliaire (tag) et retirer le panneau d'accès de la fausse aile arrière.

Débrancher et retirer le boyau reliant l'extincteur à la canalisation des gicleurs.

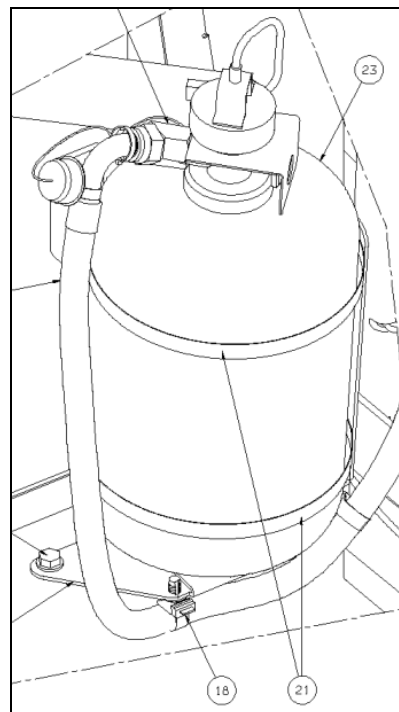
Débrancher le connecteur électrique du cylindre extincteur.



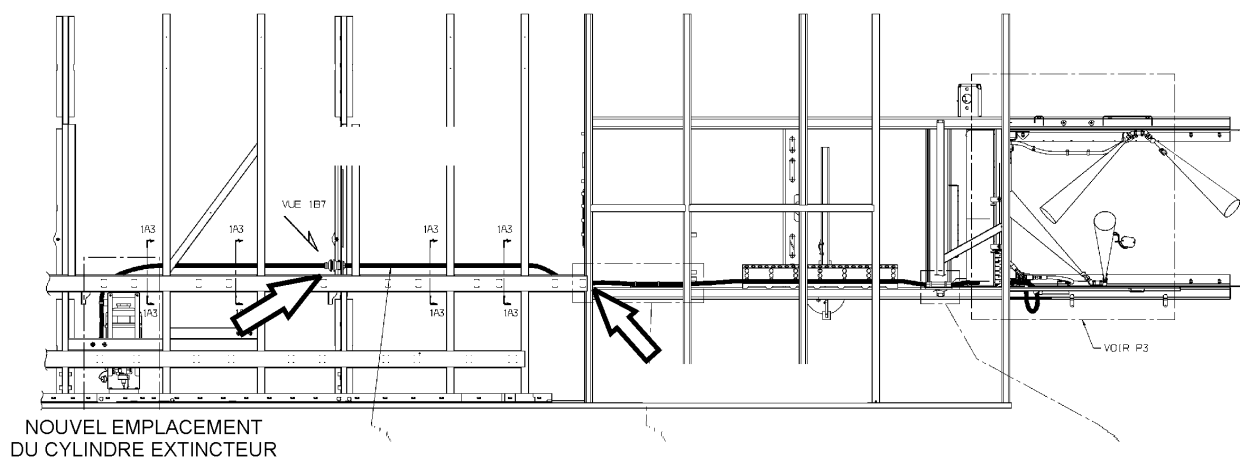
2. Démontez le cylindre de son support. Installez le capuchon anti-recul.

Retirez le support s'il n'est plus requis, ou s'il ne soutient aucun autre élément.

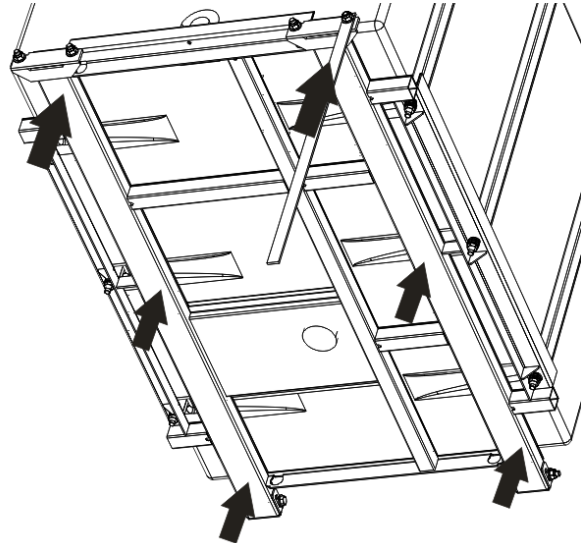
Le connecteur électrique sera soit réutilisé en branchant le câblage de raccordement ou sera protégé avec des bouchons et un capuchon.



3. Le perçage des cloisons est requis pour le passage du boyau aux endroits indiqués par une flèche ci-dessous. Consulter le dessin D400451P1 pour l'acheminement du boyau.



4. Vider le réservoir de carburant (cette opération peut durer quelques heures selon la quantité de carburant). Pour vider le réservoir, il est recommandé de siphonner le carburant à partir du panneau de raccord ou par le tube de remplissage. Démontez le bouchon au bas du réservoir augmente les risques de fuites du réservoir par la suite.
5. Déconnecter les conduites d'alimentation et de retour, le câblage électrique, le tube de l'évent, etc. au panneau de raccordement.
6. Placer six chandelles sous le support du réservoir aux emplacements des flèches tel que montré.
7. Déboulonner le support de la structure du véhicule.
8. Soulever le véhicule.



9. Dans le troisième compartiment à bagages sur le mur arrière au centre, côté rue, placer la fermeture #406518 aux mesures suivantes.

À 5 po. du longeron supérieur droit

À 3 po. du plafond.

Utiliser la fermeture comme gabarit de perçage.

Percer un trou de 1 3/4 po au centre puis des trous de 1/8 po pour les quatre trous de montage.

Installer avec les vis #500957



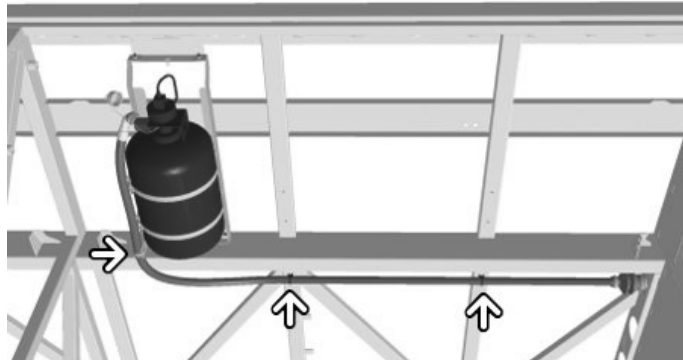
10. Installer les Support structuraux d'extincteur côté rue et trottoir #406562 & #406563. Consultez le dessin D400463 pour la position souhaitée.

NOTE

Il y a des tuyaux de cuivre au-dessus de cette zone. Prenez soin de ne pas traverser l'épaisseur complète du plancher lors du perçage.

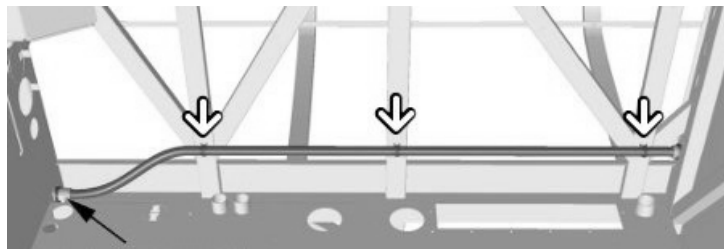


11. Brancher le boyau au cylindre.
12. Attacher le boyau en utilisant les bases d'attache #504013, les vis auto-taraudeuses #500957 et les attache câble #504016.



13. Acheminement au-dessus du réservoir de carburant.

Attacher le boyau en utilisant les bases d'attache #504013, les vis auto-taraudeuses #500957 et les attache câble #504016.



14. Percer le mur arrière du compartiment du réservoir de carburant en utilisant la fermeture #406518 comme gabarit de perçage.

Percer un trou de 1 3/4 po au centre et des trous de 1/8 po pour les trous de montage.

Installer avec les vis #500957.

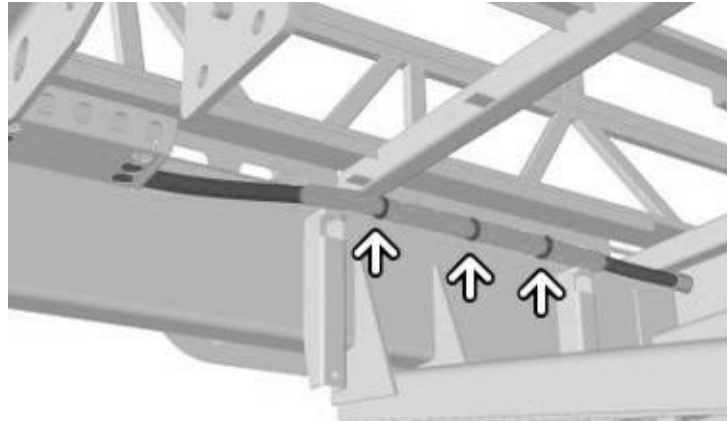
Consulter la vue 1A4 du dessin D400451P1 pour la façon de protéger le boyau et d'assurer l'étanchéité.



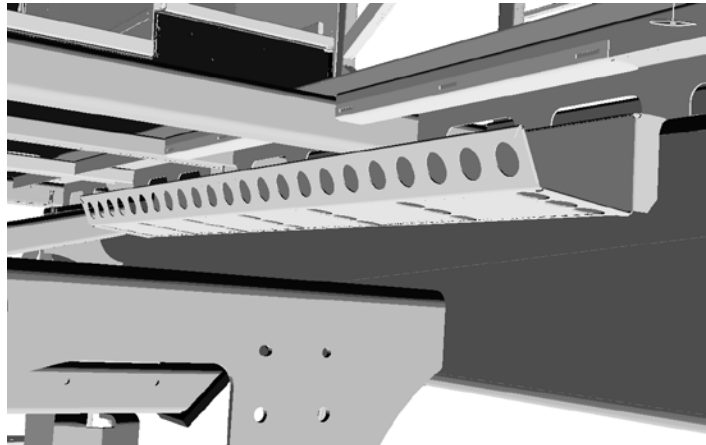
15. Acheminement dans le puits de roue.

Pour gagner de l'espace de travail, retirez le réservoir pneumatique.

Protéger avec le boyau fendu #374668 et se fixer à la structure avec les attaches câbles #504016.



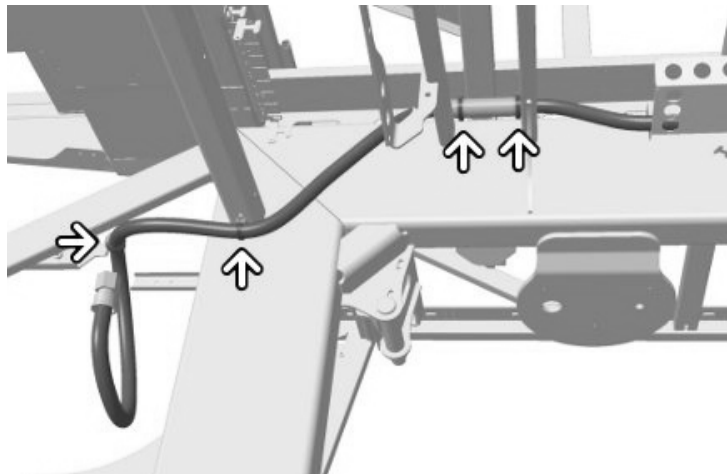
16. Dans le chemin de câbles et boyaux, utilisez une technique de tirage avec tige pour acheminer le boyau jusqu'au compartiment moteur.



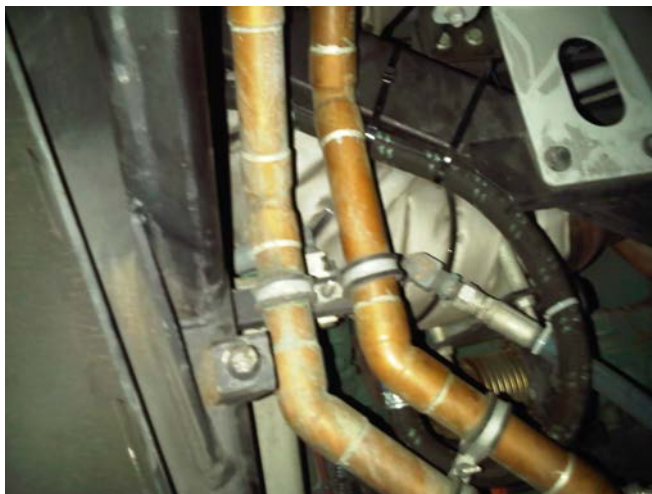
17. L'acheminement du puits d'essieu vers le compartiment moteur suit le dessin D400451.

Protéger avec le boyau fendu #374667 et se fixer à la structure avec les attaches câbles #504016.

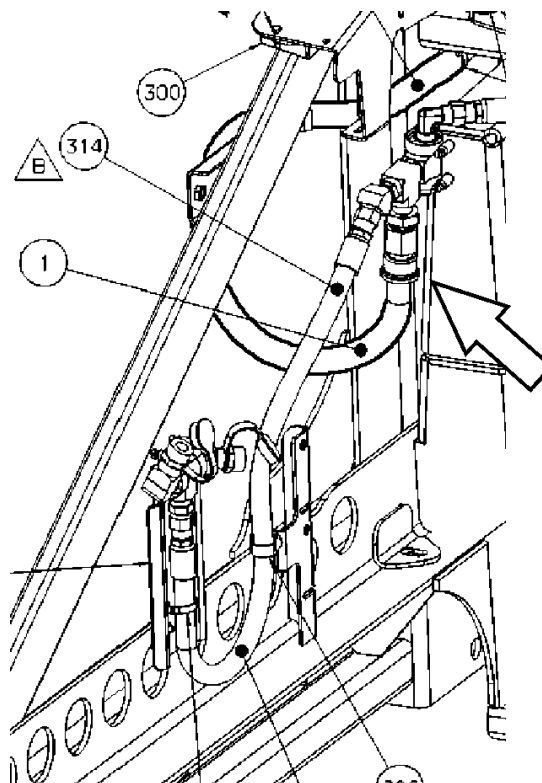
Attacher le boyau en utilisant les bases d'attache #504013, les vis auto-taraudeuses #500623 et les attaches câbles #504016.



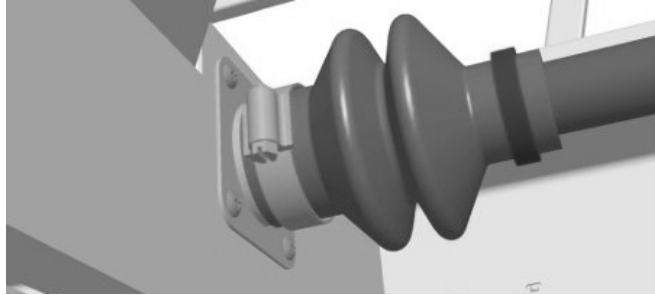
18. Dans le compartiment moteur, utiliser des attaches de câbles tel que requis pour fixer le boyau.



19. Brancher le boyau dans le compartiment moteur à la tuyauterie des gicleurs tel que montré sur le dessin D400451P3&P4.



20. Consulter la vue 1A4 du dessin D400451P1 pour la façon de protéger le boyau et d'assurer l'étanchéité dans le troisième compartiment à bagages.



Appliquer suffisamment de Sikaflex #680532 pour masquer les vis et faire le tour de la fermeture.



Connexion électrique

21. Selon le véhicule, dans le troisième compartiment bagage vous trouverez un câblage électrique étiqueté "L282A" pour la connexion du cylindre extingueur. Il se trouvera attaché au harnais du compartiment bagage.

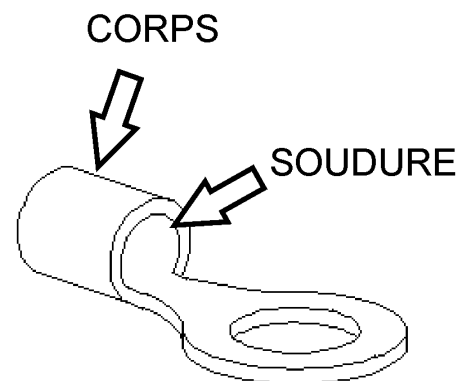


22. Pour se conformer aux standards de Kidde, la cosse à anneau 3/8" faisant partie du câblage "L282A" doit être scellée par soudure et gaine thermo-rétractible.



Retirer le tube de plastique bleu. Appliquer assez de soudure pour sceller complètement la portion sortie de la cosse.

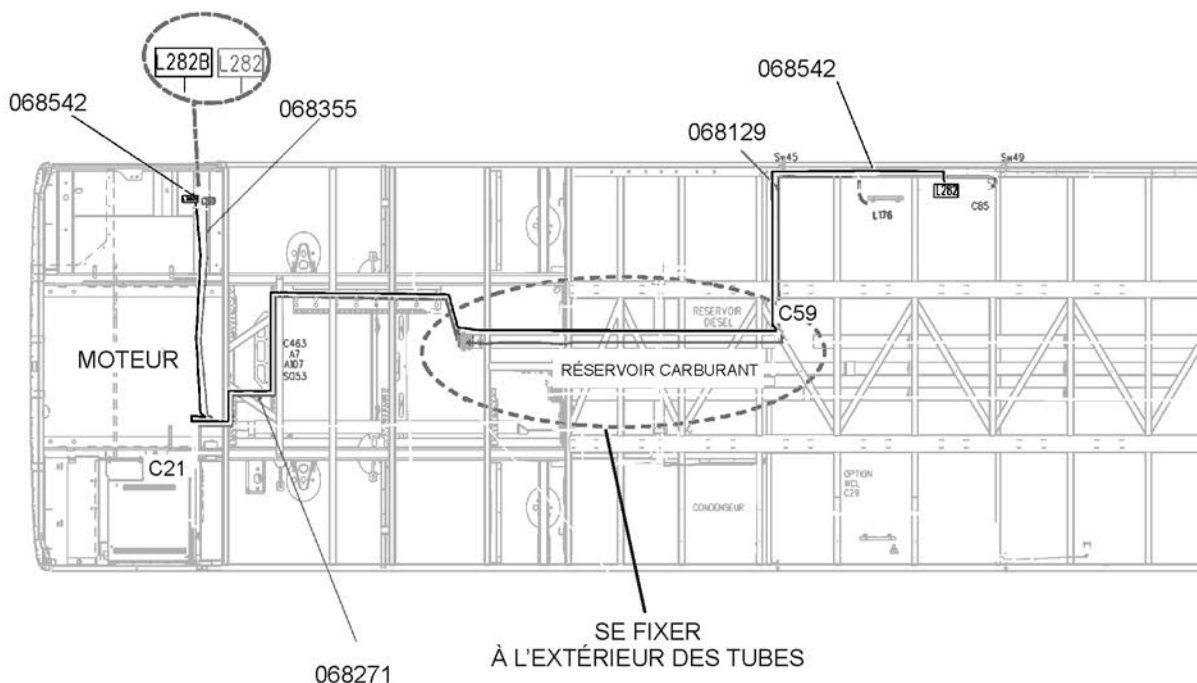
23. Couvrir le corps de la cosse à anneaux de tube thermo-rétractible adhésif d'une longueur de deux fois le corps.



24. Brancher le connecteur au cylindre et la cosse au goujon de mise à la terre prévu sur le support structural côté rue.
25. De retour au compartiment moteur, installez le boîtier mâle 561566 et les bouchons 561783 sur l'ancien connecteur de cylindre extincteur pour le protéger de l'humidité et de la poussière.



26. S'il n'y a aucun câblage disponible, acheminer le câblage de raccordement #068542 à partir du connecteur dans le compartiment moteur jusqu'au troisième compartiment bagage. Le câblage suivra le chemin habituel des harnais dans le véhicule.



27. Brancher le câblage de raccordement #068542 au câblage d'origine de l'extincteur (#068355, L282) situé dans le compartiment moteur.
28. Acheminer le câblage vers le panneau de jonction arrière en suivant le câblage #068355.
29. À partir du connecteur **C21** sur le panneau de jonction arrière, trouver le câblage #068271. Poursuivre l'acheminement du câblage en suivant le câblage #068271 vers le puits de roue, au-dessus de l'essieu arrière jusqu'aux tubes d'ABS blancs.
30. Fixer le câblage à l'extérieur du tube, par-dessus le réservoir de carburant jusqu'au troisième compartiment bagage. Percer les cloisons tel que requis en ajoutant les passe-fil #504068.
31. Dans le troisième compartiment bagage, trouver le connecteur **C59**. Suivre le câblage #068129 jusqu'au cylindre extincteur. Brancher au cylindre et au goujon de mise à la terre prévu sur le support structural côté rue.

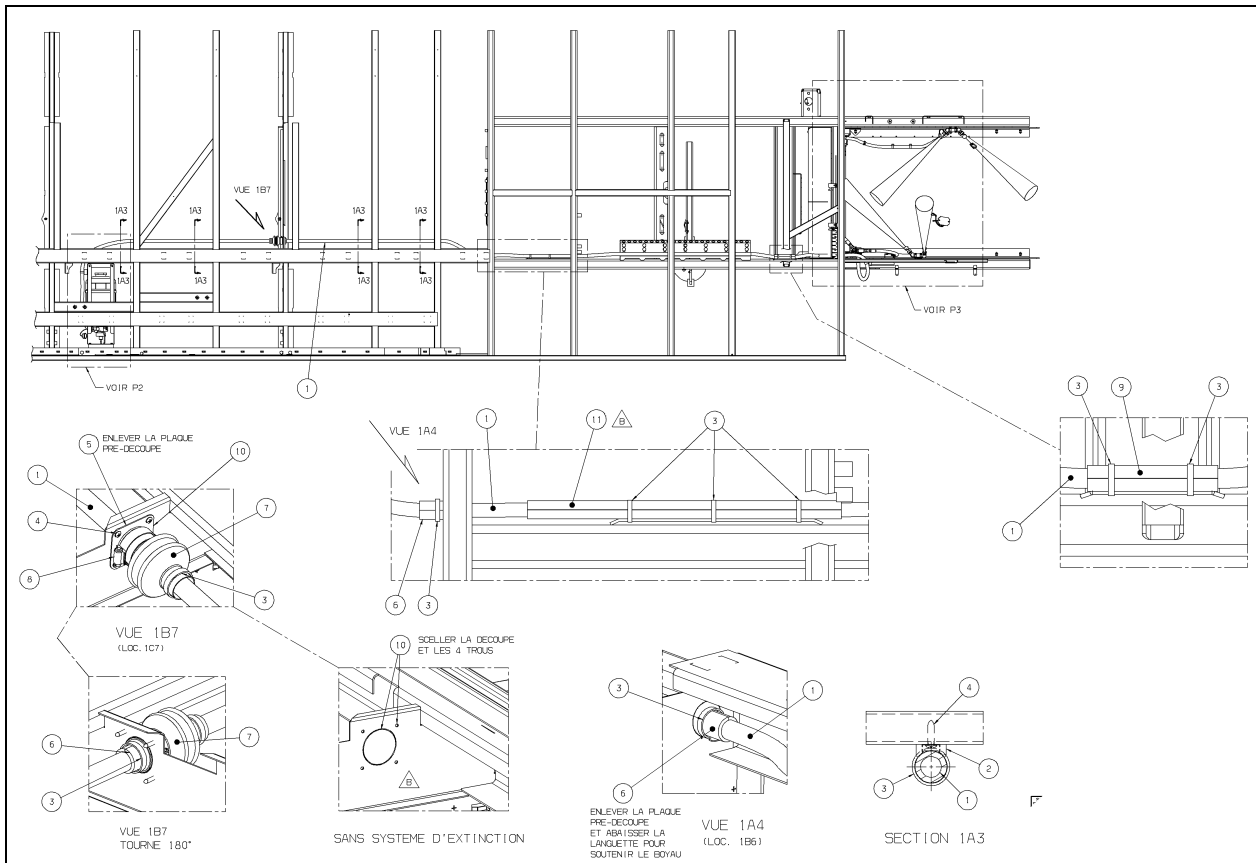
32. Installer le reservoir de carburant.



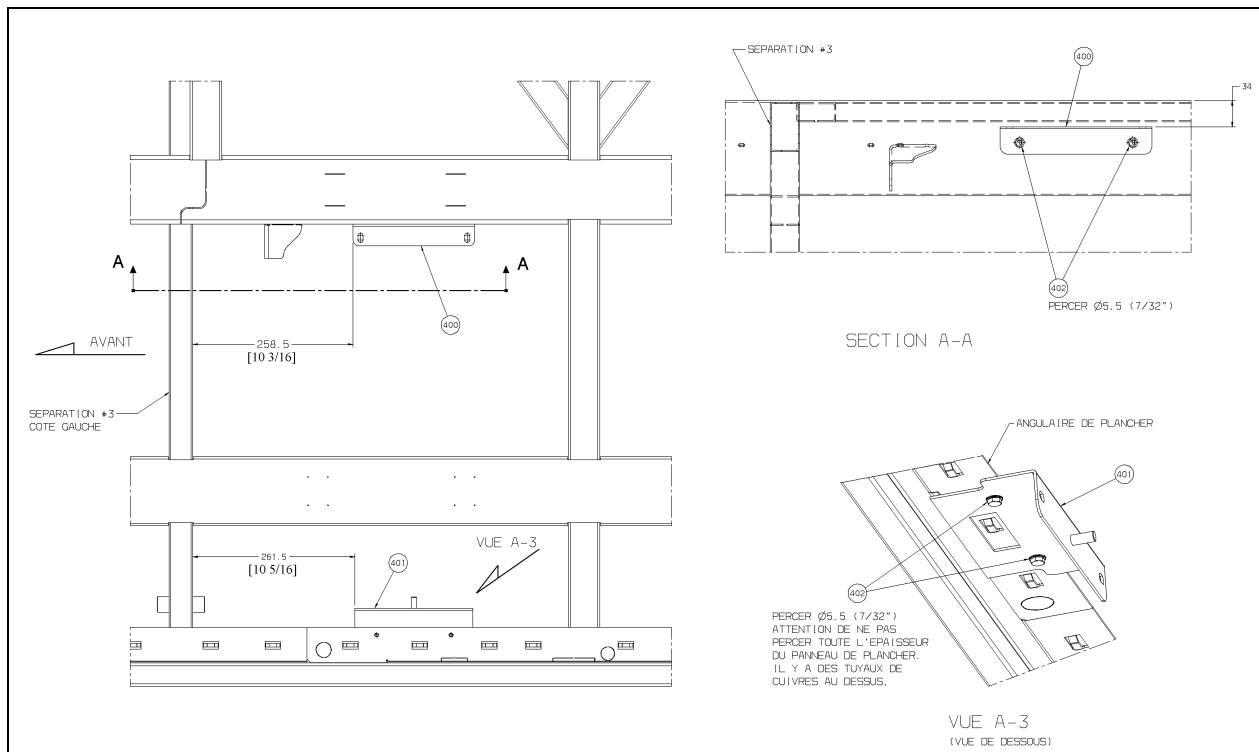
DESSINS DE RÉFÉRENCE

Pour une consultation en détail des dessins, se référer aux copies papier incluses dans l'ensemble 406564.

D400451P1



D400463



DISPOSITION DES PIÈCES

- Retourner à Prévost avec le formulaire A.F.A. pour un remboursement complet.
- Rebuter selon les règlements environnementaux applicables (mun./prov./féd.).

GARANTIE

Cette modification est couverte par la garantie normale de Prévost.

Nous vous rembourserons les pièces et dix heures (10.0h) de main-d'œuvre sur réception d'un formulaire A.F.A. dûment complété sur lequel vous devez mentionner «Bulletin de garantie 12-05».

AUTRE

Bulletin VBC	N/A
Code de bris (Fail Code)	23.08
Code de défaillance (Defect Code)	09
Condition système (System Condition)	B
Pièce responsable (Causal Part)	901125